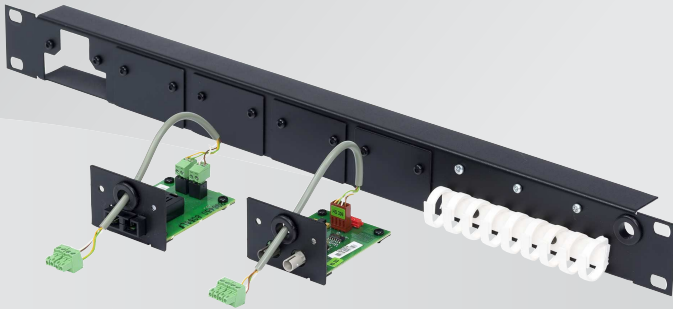




BOSCH

FOC 2040 LWL-Modulträger - EX

BAP-FOC-EX



de

Installationsanleitung

Inhaltsverzeichnis

1	Sicherheitshinweise	4
1.1	Allgemeine Hinweise	4
1.2	Hinweise zur Entsorgung	5
2	Einleitung	6
2.1	Lieferumfang	6
2.2	Hinweise zu LWL-Kabeln	7
2.2.1	Kabeltyp	7
2.3	Kabelverlegung	8
3	Systemübersicht	9
4	Installation	12
4.1	Installation FOC 2040 LWL-Modulträger	12
4.2	Installation FOU 2040 LWL-Modul	13
4.3	Installation FOS 2040 LWL-Modul	14
4.4	Anschaltung FOU 2040 und FOS 2040 an MCX 2040/MCX 2040 plus	15
5	Technische Daten	16
5.1	FOC 2040 LWL-Modulträger	16
5.2	FOU 2040 LWL-Modul	16
5.3	FOS 2040 LWL-Modul	17
6	Anhang	19
6.1	Anschlüsse 24-V-Verteilung	19
6.2	Anschlüsse an MCX 2040/MCX 2040 plus	19

1 Sicherheitshinweise

In dieser Anleitung finden Sie wichtige Informationen zur Installation folgender Geräte:

- BAP-FOC-EX FOC 2040 LWL-Modulträger - EX
- BAP-FOU-EX FOU 2040 LWL-Modul FOU1 - EX
- BAP-FOS-EX FOS 2040 LWL-Modul SM - EX

Lesen Sie vor Beginn der Installation die Anleitung aufmerksam durch und beachten Sie die Sicherheitshinweise.

Allgemeines oder spezielles sicherheitstechnisches Wissen wird in dieser Anleitung nicht vermittelt. Informationen hierzu werden nur soweit geliefert, als sie zur Installation erforderlich sind.

1.1 Allgemeine Hinweise



Hinweis!

Die Installation darf nur von autorisiertem und eingewiesenem Fachpersonal durchgeführt werden.



Hinweis!

Verwenden Sie nur von Bosch Sicherheitssysteme mitgeliefertes und empfohlenes Montagematerial.



Hinweis!

Beachten Sie bei der Installation die entsprechenden regionalen und nationalen Vorschriften.



Hinweis!

Die Geräte dürfen erst in Betrieb genommen werden, wenn sie die Raumtemperatur erreicht haben, um Schäden durch eventuelle Betauung oder Eisbildung zu vermeiden!

Vorsicht!

Elektrostatische Entladungen können elektronische Bauteile und Komponenten beschädigen und zerstören.



Um Beschädigungen durch elektrostatische Entladungen zu vermeiden, sollten Sie elektrische Ladungen von Ihrem Körper ableiten, bevor Sie empfindliche Bauteile und Komponenten berühren. Hierzu sind die entsprechenden Schutzmaßnahmen ordnungsgemäß einzuhalten (z. B. Tragen von geerdeten Antistatik-Bändern, Verwendung antistatischer Fußbodenmatten und Arbeitsunterlagen usw.).

1.2 Hinweise zur Entsorgung

**Elektro- und Elektronikgeräte**

Elektro- oder Elektronikgeräte, die nicht mehr funktionstüchtig sind, müssen separat gesammelt und dem umweltfreundlichen Recycling zugeführt werden (gemäß der europäischen Richtlinie zur Entsorgung von Elektro- und Elektronikgeräten).

Bitte verwenden Sie zur Entsorgung von Elektro- und Elektronikgeräten die in Ihrem Land angebotenen Rückgabe- und Sammelsysteme.

**Verpackungsmaterialien**

Verpackungsmaterialien sind Rohstoffe und wieder verwertbar. Entsorgen Sie diese umweltgerecht. Beachten Sie die jeweils gültigen gesetzlichen Bestimmungen und örtlichen Vorschriften.

2 Einleitung

Die Module BAP-FOU-EX FOU 2040 LWL-Modul FOU1 - EX (Multimode) und BAP-FOS-EX FOS 2040 LWL-Modul SM - EX (Singlemode) werden für die Anschaltung von UGM2020 Subsystemen an die UGM 2040 über Lichtwellenleiter verwendet.

Die LWL-Module werden mithilfe des Einbausatzes BAP-FOC-EX FOC 2040 LWL-Modulträger - EX im UGM 2040 Schrank montiert (max. 5 LWL-Module auf einem BAP-FOC-EX FOC 2040 LWL-Modulträger).

Für den Anschluss der LWL-Module werden die COM-Schnittstellen (COM1 - COM5) der MCX 2040 / BAP-MCX2-A / BAP-MCX2-EX MCX 2040 plus Anschalteinheiten verwendet. Die COM-Schnittstellen müssen dazu im Modus TTL betrieben werden.

2.1 Lieferumfang

Die Baugruppen BAP-FOC-EX FOC 2040 LWL-Modulträger - EX, BAP-FOU-EX FOU 2040 LWL-Modul FOU1 - EX und BAP-FOS-EX FOS 2040 LWL-Modul SM - EX sind als drei getrennte Bestell-/Lieferpositionen verfügbar.

Lieferumfang BAP-FOC-EX FOC 2040 LWL-Modulträger - EX

Der Lieferumfang BAP-FOC-EX FOC 2040 LWL-Modulträger - EX besteht aus einer Verpackungseinheit mit folgendem Inhalt:

Anzahl	Komponente
1	19“-Trägerrahmen mit 4 Blindplatten und einem horizontalen Kabelkanal, zur Aufnahme von bis zu 5 LWL-Modulen FOU 2040 bzw. FOS 2040
1	Befestigungselemente im Beilage-Beutel
1	Installationsanleitung BAP-FOC-EX FOC 2040 LWL-Modulträger - EX

Lieferumfang BAP-FOU-EX FOU 2040 LWL-Modul FOU1 - EX (Multimode)

Der Lieferumfang BAP-FOU-EX FOU 2040 LWL-Modul FOU1 - EX besteht aus einer Verpackungseinheit mit folgendem Inhalt:

Anzahl	Komponente
1	Trägerplatte mit montiertem LWL-Modul FOU1 und vorinstalliertem Kabel FOU - MCX

Lieferumfang BAP-FOS-EX FOS 2040 LWL-Modul SM - EX (Singlemode)

Der Lieferumfang BAP-FOS-EX FOS 2040 LWL-Modul SM - EX besteht aus einer Verpackungseinheit mit folgendem Inhalt:

Anzahl	Komponente
1	Trägerplatte mit montiertem LWL-Modul FOS und vorinstalliertem Kabel FOS - MCX



Hinweis!

Prüfen Sie die Verpackung auf mögliche Transport- oder Lagerschäden und kontrollieren Sie den Inhalt auf Vollständigkeit.

2.2 Hinweise zu LWL-Kabeln

Konfektionierte LWL-Kabel werden nicht mitgeliefert, da die LWL-Verbindung zwischen der UGM 2040 und der UGM2020 in Übereinstimmung mit den örtlichen Gegebenheiten vor Ort angepasst werden muss.

2.2.1 Kabeltyp

Folgende Kabeltypen sind für die LWL-Verbindung zwischen UGM 2040 und UGM2020 geeignet:

- Multimode-Faser 50/125 µm oder 62,5/125 µm, max. Kabeldämpfung 9 dB.
- Singlemode-Faser 9/125 µm, max. Kabeldämpfung 6 dB.

**Hinweis!**

Die hier genannte Dämpfung wird erreicht bei Verwendung von gleichen Geräten auf beiden Seiten der LWL-Strecke.

2.3 Kabelverlegung

LWL-Innenkabel werden innerhalb von Gebäuden geschützt verlegt:

- in Kanälen/Rohren
- in und unter Putz
- auf Kabelpritschen/Traversen

Innenkabel sind nicht für Erdverlegung geeignet.

**Hinweis!**

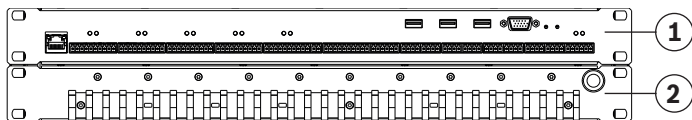
In der DIN VDE 0899 finden Sie verbindliche Hinweise für die Verlegung/Montage von LWL-Kabeln.

Danach ist insbesondere auf folgende Gefährdungen zu achten:

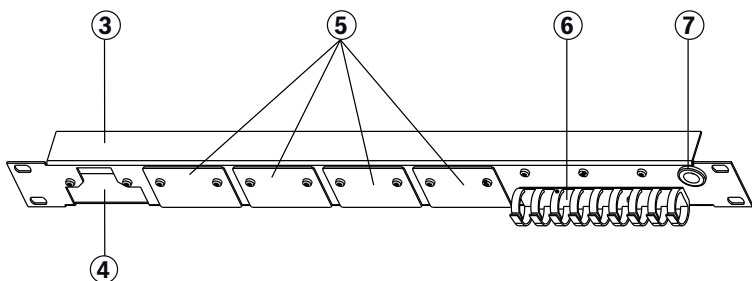
- Bei dem Abwickeln der Kabel von Ring oder Spule unbedingt Knicke und Verdrehungen vermeiden: ruck- und drallfrei abziehen.
- Zulässige Werte für Umlenk- und Biegeradien dürfen nicht überschritten werden.
- Fasern nicht überdehnen oder stauchen.
- Beim Verlegen in Kanälen oder Rohren Kabel vor scharfen Kanten schützen und Abknickungen vermeiden.

3 Systemübersicht

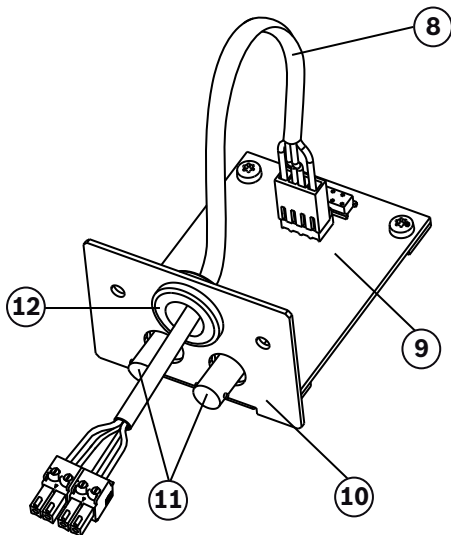
Montageposition im 19“-Schrank

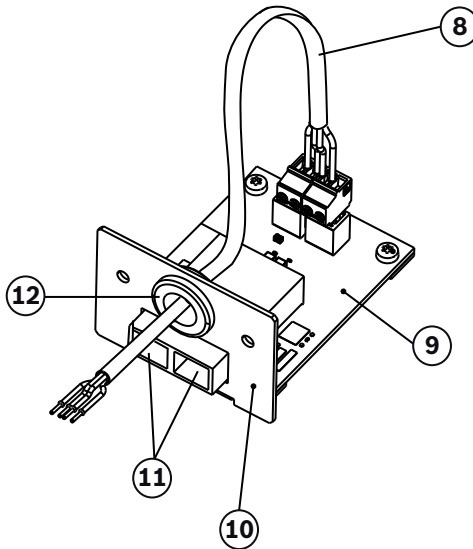


BAP-FOC-EX FOC 2040 LWL-Modulträger - EX



BAP-FOU-EX FOU 2040 LWL-Modul FOU1 - EX



BAP-FOS-EX FOS 2040 LWL-Modul SM - EX

Pos.	Beschreibung
(1)	MCX 2040 Anschalteinheit/BAP-MCX2-A / BAP-MCX2-EX MCX 2040 plus Anschalteinheit
(2)	Leerblende: wird ersetzt durch den FOC 2040 LWL-Modulträger
(3)	19"-Trägerrahmen
(4)	Montageposition für erstes FOU 2040 LWL-Modul bzw. FOS 2040 LWL-Modul
(5)	Blindplatten - werden ersetzt durch 1 bis 4 LWL-Module FOU 2040 bzw. FOS 2040
(6)	Kabelkanal
(7)	Kabeldurchführung
(8)	Vorinstalliertes Kabel FOU - MCX bzw. FOS - MCX
(9)	LWL-Modul FOU1 bzw. FOS

Pos.	Beschreibung
(10)	Trägerplatte für LWL-Modul
(11)	Anschluss LWL zu UGM2020
(12)	Kabeldurchführung für vorinstalliertes Kabel FOU - MCX bzw. FOS - MCX

4 Installation

4.1 Installation FOC 2040 LWL-Modulträger

Montageposition

Der BAP-FOC-EX FOC 2040 LWL-Modulträger - EX wird im 19“-Montagerahmen der Schrankvorderseite unmittelbar unterhalb einer MCX 2040/BAP-MCX2-A / BAP-MCX2-EX MCX 2040 plus Anschalteinheit montiert, anstelle der jeweiligen Leerblende (siehe Pos. ② in *Systemübersicht, Seite 9*). Es können maximal 6 BAP-FOC-EX FOC 2040 LWL-Modulträger im UGM 2040 Systemschrank montiert werden. Diese ersetzen die entsprechenden Leerblenden.

Gefahr!



Vor der Installation des BAP-FOC-EX FOC 2040 Modulträgers klemmen Sie das Stromversorgungskabel der jeweiligen MCX 2040/BAP-MCX2-A / BAP-MCX2-EX MCX 2040 plus Anschalteinheit an den entsprechenden Reihen клемmen der 24-V-Verteilung ab (siehe *Anschlüsse 24-V-Verteilung, Seite 19*) und stellen Sie sicher, dass das Gerät stromlos ist. Andernfalls besteht Kurzschlussgefahr!

Montagereihenfolge

Gehen Sie bei der Montage folgendermaßen vor:

1. Stecken Sie ggf. die an der jeweiligen MCX 2040/BAP-MCX2-A / BAP-MCX2-EX MCX 2040 plus Anschalteinheit angeschlossenen Kabel aus (Stromversorgungskabel MCX - 24 V, Kabel für den Türkontakt, CAN-Kabel und ME-Kabel) (siehe *Anschlüsse an MCX 2040/MCX 2040 plus, Seite 19*).
2. Lösen Sie die Kabeladern von den Schraubklemmen (Achten Sie bei der MCX 2040 Anschalteinheit auf den Widerstand am CAN-Kabel).
3. Lösen Sie die 4 Befestigungsschrauben auf der Frontplatte der jeweiligen Leerblende und ziehen Sie die Leerblende heraus.

4. Schieben Sie den BAP-FOC-EX FOC 2040 LWL-Modulträger in die freie Einschubposition.
5. Führen Sie die Kabel von hinten durch die rechtseitige Kabeldurchführung und befestigen Sie den BAP-FOC-EX FOC 2040 LWL-Modulträger mit den 4 Befestigungsschrauben am 19“-Montagerahmen.
6. Befestigen Sie wieder die Schraubklemmen auf den Aderendhülsen der jeweiligen Kabel.

Beachten Sie unbedingt die Polung:

- Draufsicht Stromversorgungskabel: rote Kabelader links, blaue Kabelader rechts
 - Draufsicht CAN-Kabel: grüne Kabelader links, schwarze Kabelader rechts
 - Draufsicht ME-Kabel: orange Kabelader links, graue Kabelader rechts
7. Schließen Sie die Kabel wieder an die jeweils dafür vorgesehene Position an der MCX 2040/BAP-MCX2-A / BAP-MCX2-EX MCX 2040 plus Anschalteinheit an (siehe *Anschlüsse an MCX 2040/MCX 2040 plus, Seite 19*).

Siehe

- *Anschlüsse 24-V-Verteilung, Seite 19*

4.2 Installation FOU 2040 LWL-Modul

Montageposition

Das BAP-FOU-EX FOU 2040 LWL-Modul FOU1 - EX wird auf dem BAP-FOC-EX FOC 2040 LWL-Modulträger montiert. Es können bis zu 5 BAP-FOU-EX FOU 2040 LWL-Module auf einem BAP-FOC-EX FOC 2040 LWL-Modulträger montiert werden (siehe Pos. ④ und ⑤ in *BAP-FOC-EX FOC 2040 LWL-Modulträger - EX, Seite 9*).

Montage- und Anschlussreihenfolge

Gehen Sie bei der Montage und dem Anschluss des BAP-FOU-EX FOU 2040 LWL-Moduls folgendermaßen vor:

1. Für die Montage des ersten BAP-FOU-EX FOU 2040 LWL-Moduls lösen Sie die 2 Befestigungsschrauben auf der Frontplatte des BAP-FOC-EX FOC 2040 LWL-Modulträgers an Pos. ④, für die Montage der LWL-Module 2 bis 5 lösen Sie die Befestigungsschrauben von der jeweiligen Blindplatte an Pos. ⑤ und entfernen Sie die Blindplatte.
2. Stecken Sie die vorinstallierten BAP-FOU-EX FOU 2040 LWL-Module in die entsprechenden Einschubpositionen und befestigen Sie diese mit den Befestigungsschrauben.
3. Schließen Sie die vorinstallierten Kabel FOU - MCX ⑧ an die entsprechenden COM-Schnittstellen der MCX 2040/ BAP-MCX2-A / BAP-MCX2-EX MCX 2040 plus Anschalteinheit an (siehe *Anschaltung FOU 2040 und FOS 2040 an MCX 2040/MCX 2040 plus, Seite 15*).
4. Verbinden Sie die UGM2020 mit der UGM 2040 über den LWL-Anschluss des jeweiligen FOU-Moduls (siehe Pos. ⑪ in *BAP-FOU-EX FOU 2040 LWL-Modul FOU1 - EX, Seite 9*).

4.3 Installation FOS 2040 LWL-Modul

Montageposition

Das BAP-FOS-EX FOS 2040 LWL-Modul SM - EX wird auf dem BAP-FOC-EX FOC 2040 LWL-Modulträger montiert. Es können bis zu 5 BAP-FOS-EX FOS 2040 LWL-Module auf einem BAP-FOC-EX FOC 2040 LWL-Modulträger montiert werden (siehe Pos. ④ und ⑤ in *BAP-FOC-EX FOC 2040 LWL-Modulträger - EX, Seite 9*).

Montage- und Anschlussreihenfolge

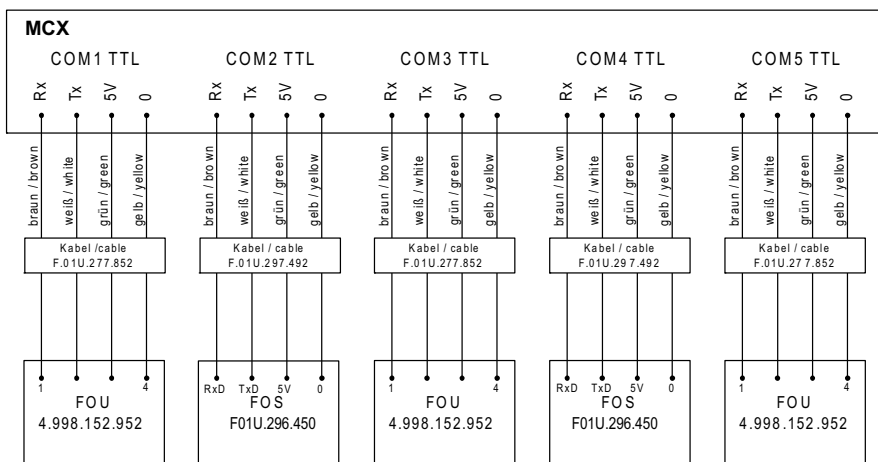
Gehen Sie bei der Montage und dem Anschluss des BAP-FOS-EX FOS 2040 LWL-Moduls folgendermaßen vor:

1. Für die Montage des ersten BAP-FOS-EX FOS 2040 LWL-Moduls lösen Sie die 2 Befestigungsschrauben auf der Frontplatte des BAP-FOC-EX FOC 2040 LWL-Modulträgers an Pos. ④, für die Montage der LWL-Module 2 bis 5 lösen Sie die Befestigungsschrauben von der jeweiligen Blindplatte an Pos. ⑤ und entfernen Sie die Blindplatte.

2. Stecken Sie die vorinstallierten BAP-FOS-EX FOS 2040 LWL-Module in die entsprechenden Einschubpositionen und befestigen Sie diese mit den Befestigungsschrauben.
3. Schließen Sie die vorinstallierten Kabel FOS - MCX ^⑧ an die entsprechenden COM-Schnittstellen der MCX 2040/BAP-MCX2-A / BAP-MCX2-EX MCX 2040 plus Anschalteinheit an (siehe *Anschaltung FOU 2040 und FOS 2040 an MCX 2040/MCX 2040 plus, Seite 15*)
4. Verbinden Sie die UGM2020 mit der UGM 2040 über den LWL-Anschluss des jeweiligen FOS-Moduls (siehe Pos. ^⑪ in *BAP-FOS-EX FOS 2040 LWL-Modul SM - EX, Seite 10*).

4.4 Anschaltung FOU 2040 und FOS 2040 an MCX 2040/MCX 2040 plus

Die LWL-Module FOU 2040 und FOS 2040 können in beliebiger Kombination in den BAP-FOC-EX FOC 2040 LWL-Modulträger montiert werden.



5 Technische Daten

5.1 FOC 2040 LWL-Modulträger

Mechanik

Material	Stahlblech, lackiert
Farbe	mattschwarz
Abmessungen (cm) (H x B x T)	4,3 x 48,3 x 4,5
Höheneinheiten	1
Gewicht (g)	410

Umgebungsbedingungen

Zul. Betriebstemperatur	- 10 °C ... + 55 °C
Zul. Lagertemperatur	- 20 °C ... + 60 °C
Zul. rel. Luftfeuchtigkeit	93%, nicht kondensierend
Umweltklasse (VdS 2110)	II

5.2 FOU 2040 LWL-Modul

Elektrik

Stromaufnahme	40 mA @ 5V
Eingang	TTL-Pegel
Ausgang	Lichtwellenleiter (LWL)
Sendepiegel	max. -10 dBm, min -15 dBm
Max. Kabeldämpfung	9 dB
Kabeltyp	Multimode-Faser 50/125 µm oder 62,5/125 µm
Steckertyp	ST

Mechanik

Abmessungen (cm) (H x B x T)	3,8 x 5,4 x 7,9
Gewicht (g)	67

Umgebungsbedingungen

Zul. Betriebstemperatur	- 10 °C ... + 55 °C
Zul. Lagertemperatur	- 20 °C ... + 60 °C
Zul. rel. Luftfeuchtigkeit	93%, nicht kondensierend
Umweltklasse (VdS 2110)	II

5.3 FOS 2040 LWL-Modul**Elektrik**

Stromaufnahme	40 mA @ 5V
Eingang	TTL-Pegel
Ausgang	Lichtwellenleiter (LWL)
Sendepiegel	max. -3 dBm, min -9 dBm
Max. Kabeldämpfung	6 dB
Kabeltyp	Singlemode-Faser 9/125 µm
Steckertyp	SC

Mechanik

Abmessungen (cm) (H x B x T)	3,8 x 5,4 x 7,9
Gewicht (g)	68

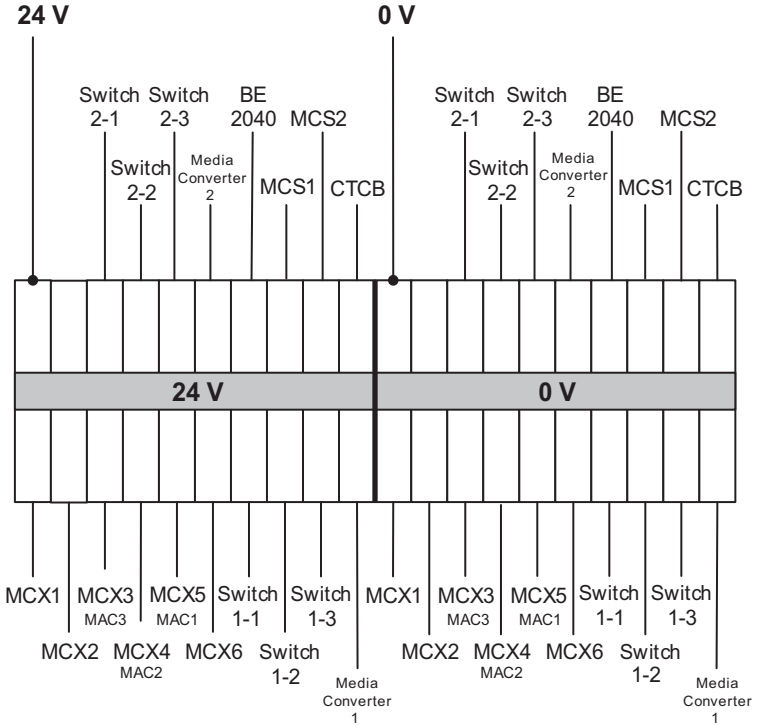
Umgebungsbedingungen

Zul. Betriebstemperatur	- 10 °C ... + 55 °C
-------------------------	---------------------

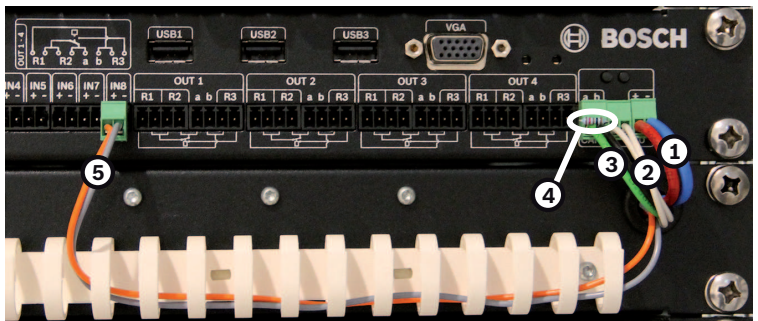
Zul. Lagertemperatur	- 20 °C ... + 60 °C
Zul. rel. Luftfeuchtigkeit	93%, nicht kondensierend
Umweltklasse (VdS 2110)	II

6 Anhang

6.1 Anschlüsse 24-V-Verteilung



6.2 Anschlüsse an MCX 2040/MCX 2040 plus



Pos.	Beschreibung
(1)	Stromversorgungskabel: MCX - 24 V
(2)	Kabel für Türkontakt (nur bei der ersten MCX 2040/BAP-MCX2-A / BAP-MCX2-EX MCX 2040 plus Anschalteinheit)
(3)	CAN-Kabel
(4)	Widerstand (Nur bei der MCX 2040 Anschalteinheit. Bei der BAP-MCX2-A / BAP-MCX2-EX MCX 2040 plus Anschalteinheit ist der Widerstand bereits integriert).
(5)	ME-Kabel



Bosch Sicherheitssysteme GmbH

Robert-Bosch-Ring 5

85630 Grasbrunn

Germany

www.boschsecurity.com

© Bosch Sicherheitssysteme GmbH, 2020