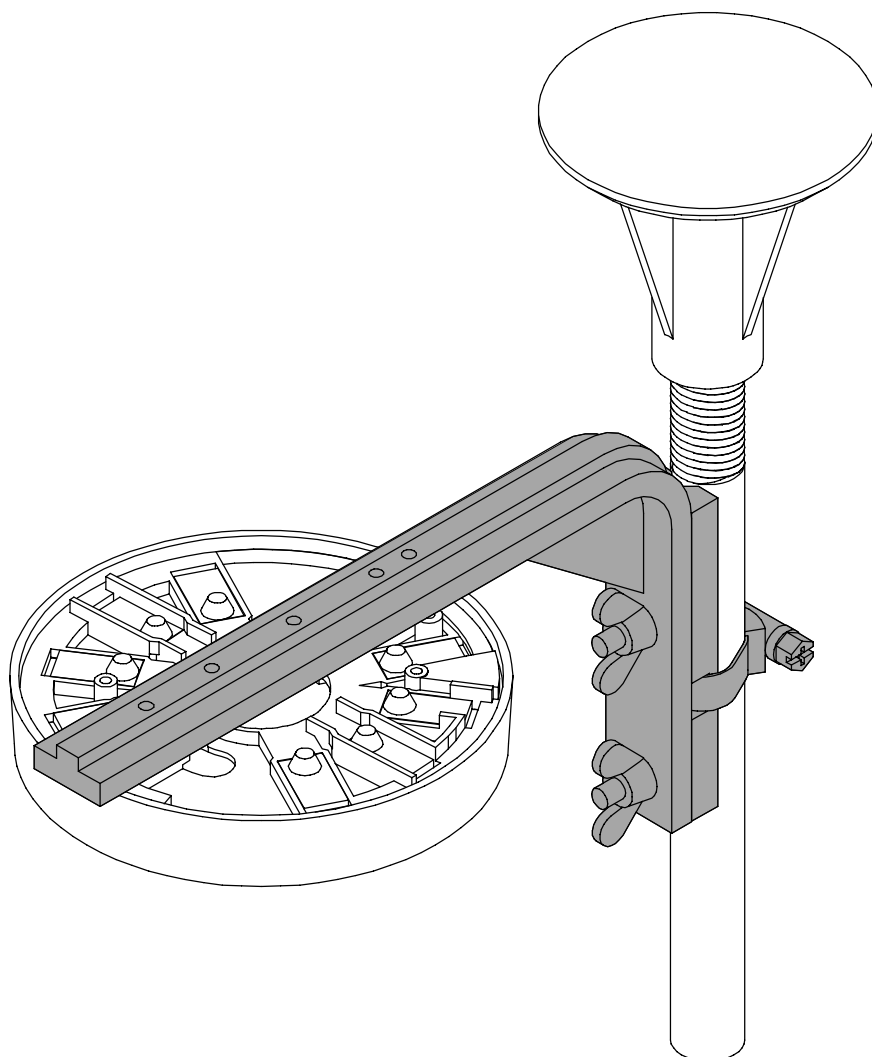


Montagesteun voor brandmelders



Inhoudsopgave

1. Productbeschrijving	3
2. Prestatiekenmerken	4
3. Installatieaanwijzingen	4
4. Omvang van de levering	4
5. Opbouw van het apparaat	5
6. Montageaanwijzingen	5
7. Aanwijzingen voor onderhoud en service	6
7.1. Reparatie	6
7.2. Afvalverwijdering	7
7.3. Verdere documentatie	7
8. Technische gegevens (zonder klemmen)	7
9. Lijst met afkortingen	7

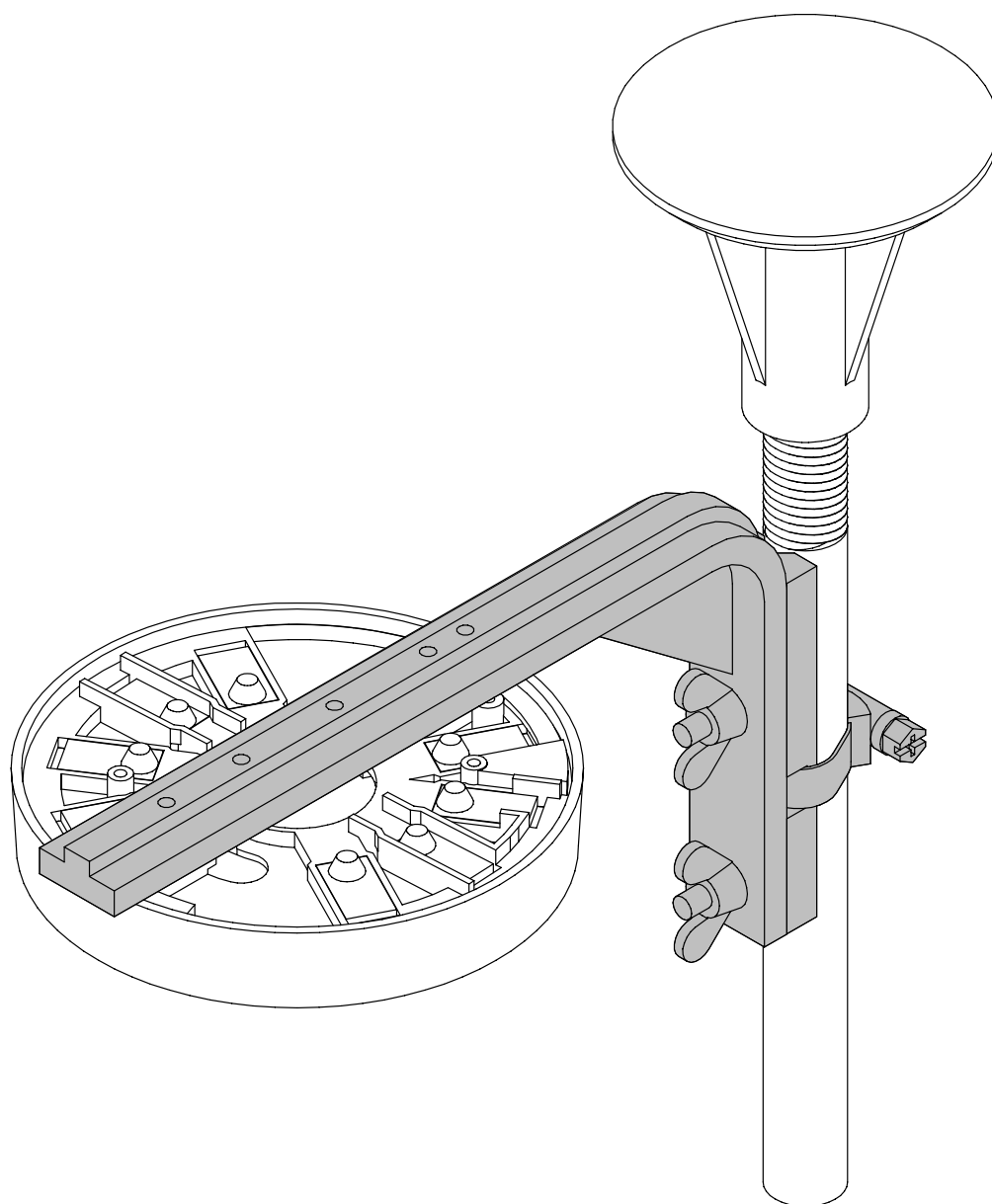
1. Productbeschrijving

De montagesteun wordt gebruikt bij de montage van automatische puntvormige brandmelders in dubbele bodems, bijvoorbeeld in ICT-ruimten.

De montagesteun wordt met een klem aan de dubbele bodemstaander gemonteerd.

Met de bijgevoegde bouten wordt de meldersokkel aan de montagesteun bevestigd.

Na aansluiten van de meldersokkel en plaatsen van de puntvormige automatische brandmelder wordt een betrouwbare branddetectie in dubbele bodems mogelijk.



2. Prestatiekenmerken

De montagehoek is geschikt voor de volgende meldersokkels:

- MS 400 MAGIC.SENS standaard-meldersokkels
- MSF 400 MAGIC.SENS standaard-meldersokkels met afdichting voor vochtige ruimten
- MSS 3xx/4xx MAGIC.SENS meldersokkelsirenes
- NMS 200
- NMS 100 / NMS 100 V
- MS 94
- MS 94 D
- Lege fitting MS 94
- Meldersokkel MS 8.1
- Meldersokkel 143 A / 143 AF

3. Installatieaanwijzingen

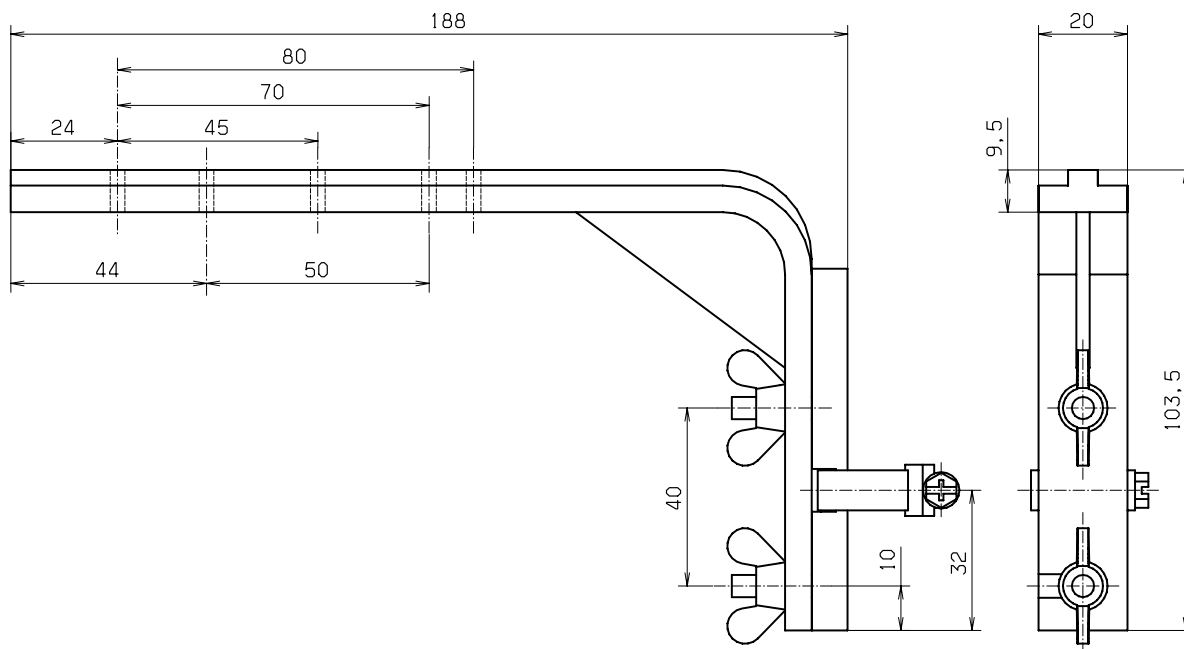
- De klem van de montagehoek heeft een klembereik van \varnothing 20mm – 32mm.
- Voor de dubbele bodem is een hoogte van minstens 150 mm vereist.

4. Omvang van de levering

Artikelnummer	LE*	Omschrijving
2.799.271.257	ST	Montagehoek voor brandmelders op dubbele bodemstaanders, bestaande uit: – montagehoek – 2 klemmen – 2 bevestigingsschroeven voor de brandmeldersokkel

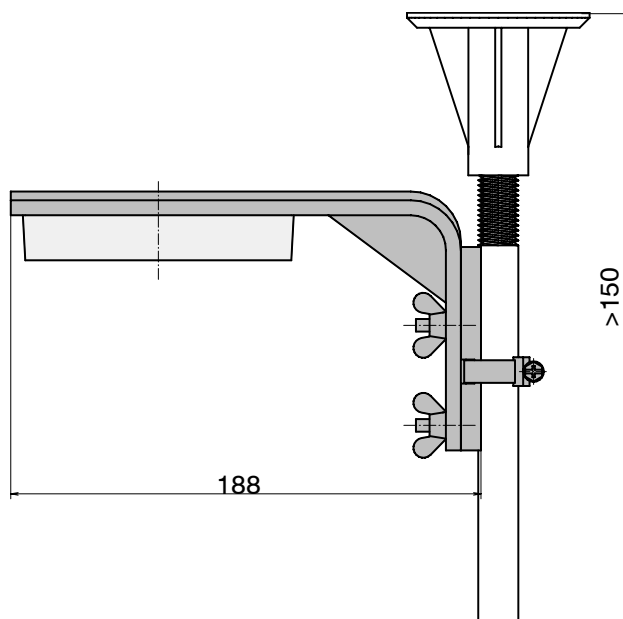
*LE = leveringseenheid, ST = stuk

5. Opbouw van het apparaat



6. Montage-instructies

- De hoogte van de dubbele bodem mag niet minder dan 150 mm zijn.
- De klem voor de bevestiging van de montagehoek op de dubbele bodemstaander heeft een klembereik van $\varnothing 20\text{mm}$ tot $\varnothing 32\text{mm}$.
- Voor bevestiging moet de klem worden geopend en om de dubbele bodemstaander worden gelegd.

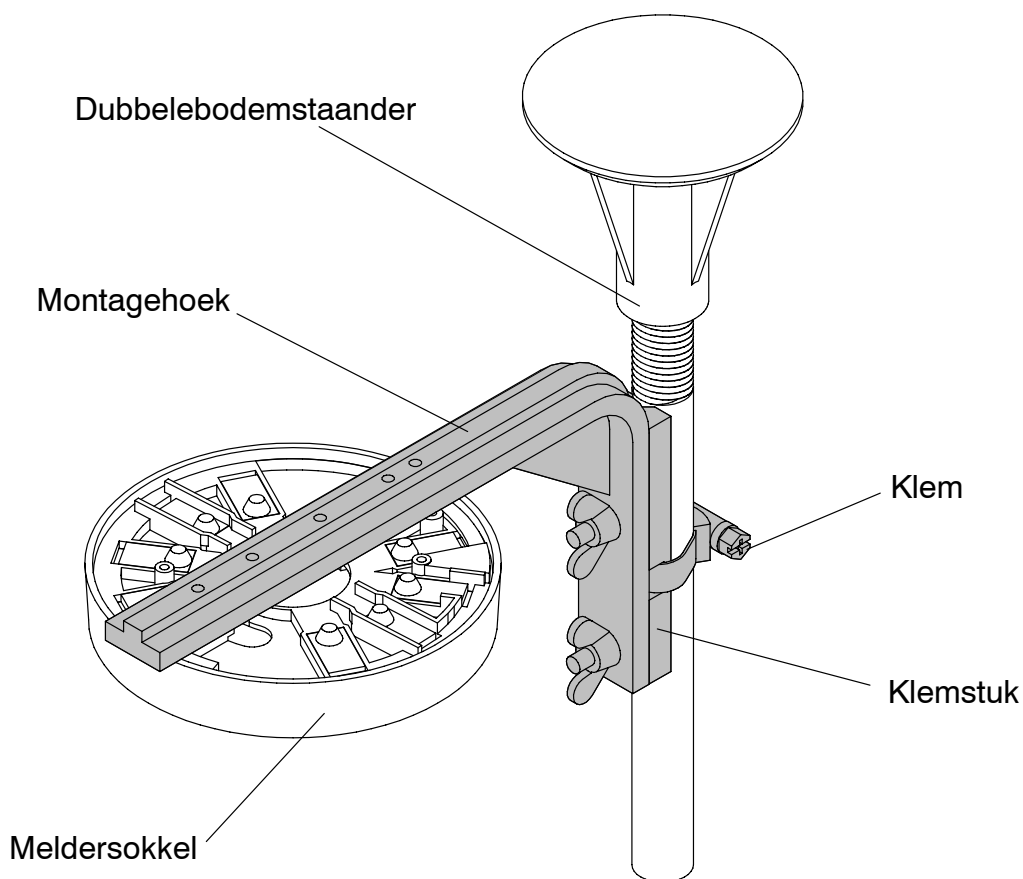


7. Aanwijzingen voor onderhoud en service

- Bosch ST adviseert minstens 1 x per jaar een functionele en visuele controle uit te voeren.
- Onderhouds- en inspectiewerkzaamheden dienen regelmatig en door geschoold vaktechnisch personeel te worden uitgevoerd NEN 2654.

Voor controle van de werking van de brandmelder worden beide vleugelschroeven losgedraaid en de steun om de bovenste schroef gedraaid.

Na de controle moet de steun weer worden teruggedraaid en met de vleugelschroeven worden vastgezet.



7.1. Reparatie

Bij een defect wordt de montagehoek compleet vervangen.

7.2. Afvalverwijdering

Onbruikbare onderdelen moeten volgens de wettelijke bepalingen als afval worden verwijderd.

7.3. Verdere documentatie



Wie toegangsrechten heeft, kan in Bosch ST ExtraNet onder www.boschsecurity.com/emea/fire de steeds actuele productinformatie en de met het apparaat meegeleverde installatiehandleiding PDF-bestand downloaden.

8. Technische gegevens (zonder klemmen)

Materiaal	Dorethan BKV 30 H
Gewicht	90g
Kleur	zwart
Afmetingen (B x H x D)	188 x 103,5 x 20mm
Omgevingstemperatuur	-25°C . . . +70°C

9. Lijst met afkortingen

DIN = Deutsches Institut für Normung

VDE = Verband Deutscher Elektrotechniker e.V.

VdS = VdS Schadenverhütung GmbH



Bosch Security Systems BV
Postbus 80002
5600 JB Eindhoven
Nederland

Tel.: +31 (0)40 2577 200

Fax: +31 (0)40 2577 202

www.boschsecurity.nl

nl.securitysystems@bosch.com