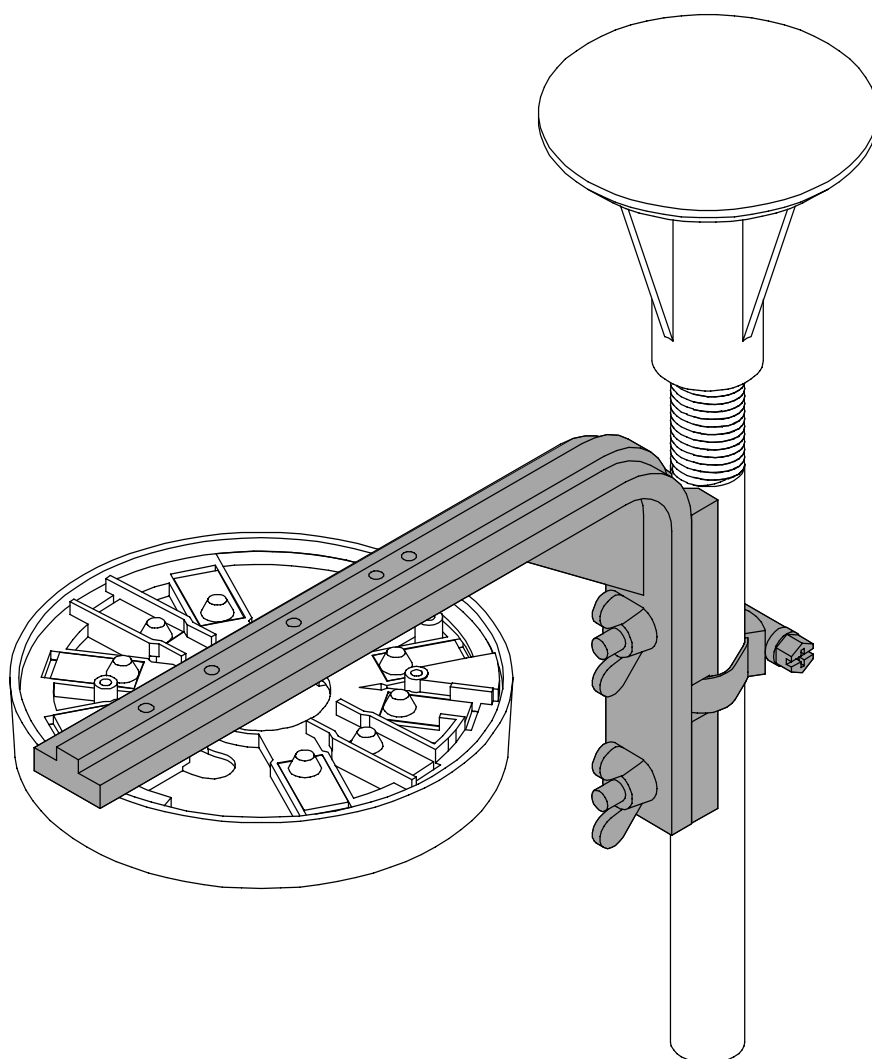


Staffa angolare per rivelatore incendio



Indice

1. Descrizione del prodotto	3
2. Caratteristiche	4
3. Indicazioni generali	4
4. Fornitura	4
5. Struttura del dispositivo	5
6. Istruzioni di montaggio	5
7. Note sulla manutenzione e l'assistenza	6
7.1. Riparazione	6
7.2. Smaltimento	7
7.3. Documentazione aggiuntiva	
8. Dati tecnici (senza fascette di serraggio)	7

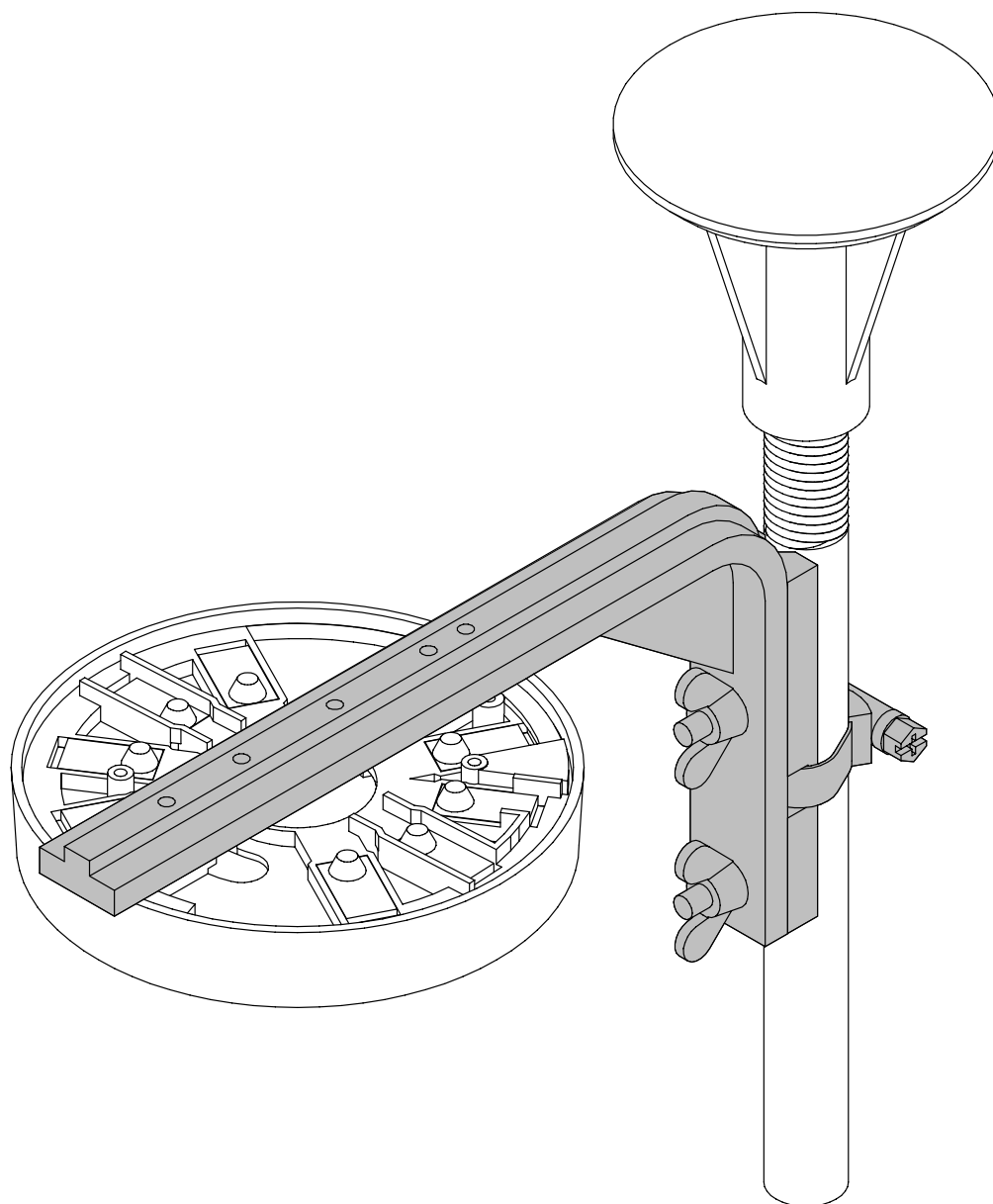
1. Descrizione del prodotto

La staffa angolare di montaggio viene utilizzata per l'installazione di rivelatori di incendio automatici puntiformi in sottopavimenti, ad esempio in aule di informatica.

La staffa angolare viene montata con una fascetta al supporto del sottopavimento.

Con le viti in dotazione, la base del rivelatore viene fissata alla staffa angolare.

Collegando la base del rivelatore e inserendo il rivelatore di incendio automatico puntiforme si ottiene un efficace sistema di rivelazione incendio nel sottopavimento.



2. Caratteristiche

La staffa angolare è adatta alle seguenti basi dei rivelatori:

- Base rivelatore standard MS 400 MAGIC.SENS
- Base rivelatore standard MSF 400 MAGIC.SENS con guarnizione per ambienti umidi
- Sirene per basi di rivelatori MSS 3xx/4xx MAGIC.SENS
- NMS 200
- NMS 100 / NMS 100 V
- MS 94
- MS 94 D
- Supporto vuoto MS 94
- Base rivelatore MS 8.1
- Base rivelatore 143 A / 143 AF

3. Indicazioni generali

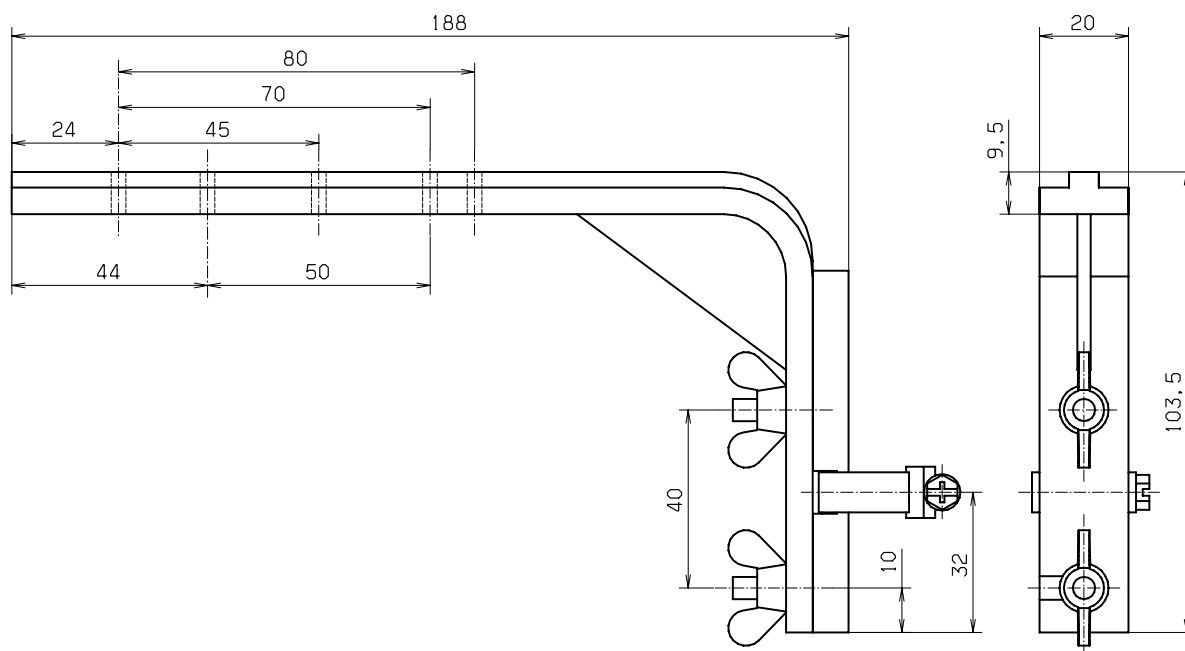
- La fascetta della staffa angolare di montaggio dispone di un campo di serraggio di \varnothing 20 mm – 32 mm.
- Il sottopavimento deve avere un'altezza minima di 150 mm.

4. Fornitura

N. prodotto	UC*	Denominazione
2.799.271.257	Pz	Staffa angolare di montaggio per rivelatori incendio su supporti di sottopavimenti costituita da: – Staffa angolare – 2 fascette di serraggio – 2 viti di fissaggio per la base del rivelatore

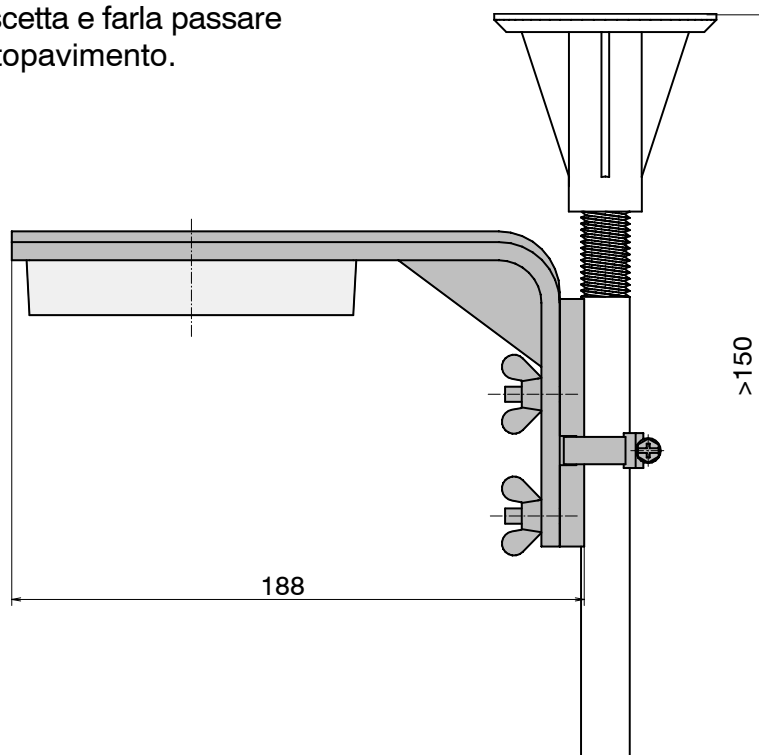
*UC = unità di consegna, Pz = pezzo

5. Struttura del dispositivo



6. Istruzioni di montaggio

- Assicurarsi che l'altezza del sottopavimento non sia inferiore a 150 mm.
- La fascetta per il fissaggio della staffa angolare al supporto del sottopavimento dispone di un campo di serraggio da $\varnothing 20$ mm a $\varnothing 32$ mm.
- Per il fissaggio, aprire la fascetta e farla passare intorno al supporto del sottopavimento.

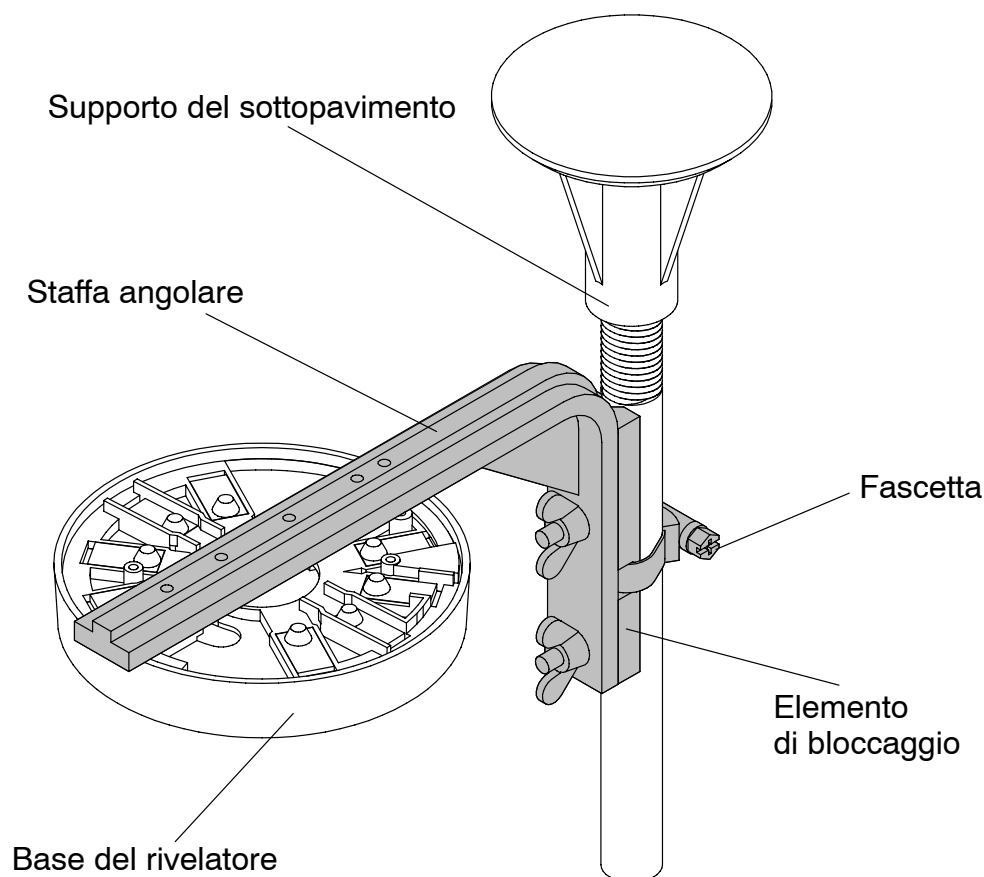


7. Note sulla manutenzione e l'assistenza

- Bosch consiglia di eseguire un'ispezione visiva e funzionale almeno due volte all'anno.
- Gli interventi di manutenzione e ispezione devono essere eseguiti regolarmente e da personale specializzato adeguatamente istruito.

Per controllare il funzionamento del rivelatore di incendio, svitare le due viti ad alette e girare la staffa intorno alla vite superiore.

Al termine del controllo, riportare la staffa nella posizione originale e fissarla con le viti ad alette.



7.1. Riparazioni

In caso di difetti, è necessario sostituire l'intera staffa angolare.



7.2. Smaltimento

Le parti non più utilizzabili devono essere smaltite conformemente alle normative vigenti.

7.3. Documentazione aggiuntiva



Per gli utenti che dispongono dei diritti di accesso, la rete ExtraNet di Bosch ST all'indirizzo

www.boschsecurity.com/emea/fire

contiene le informazioni sul prodotto più aggiornate e consente di scaricare il manuale di installazione fornito con il dispositivo in formato PDF.

8. Dati tecnici (senza fascette di serraggio)

Materiale	Dorethan BKV 30 H
Peso	90 g
Colore	nero
Dimensioni (L x A x P)	188 x 103,5 x 20 mm
Temperatura ambiente	-25°C – +70°C





Bosch Security Systems S.P.A.
Via M.A. Colonna, 35
20149 Milano, Italy

Servizio informazioni

Phone: +39 (02) 3267 – 1150

Fax: +39 (02) 3267 – 1107

it.securitysystems@bosch.com
www.boschsecurity.it