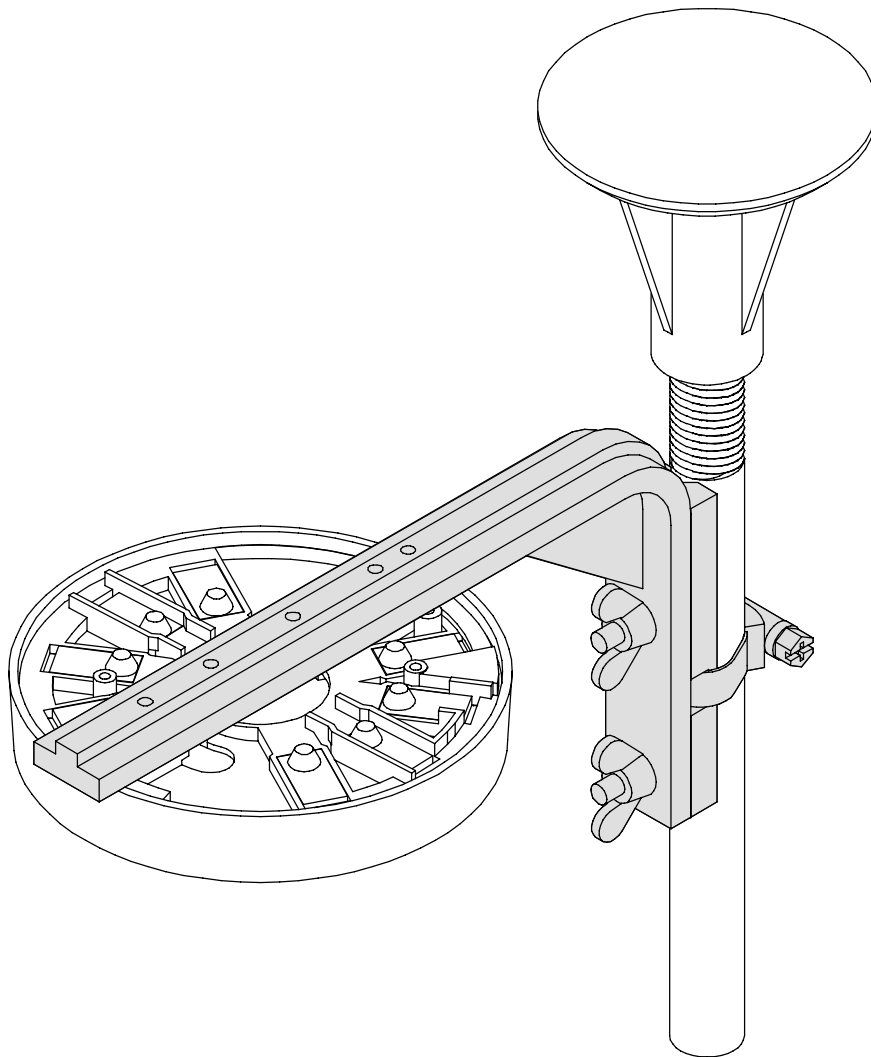


Ángulo de montaje para detector de incendios



Índice de contenidos

1	Descripción del producto	3
2	Rango de aplicación	4
3	Indicaciones para la planificación	4
4	Alcance del suministro	4
5	Esquema de montaje	5
6	Instrucciones de montaje	5
7	Indicaciones para el mantenimiento y servicio .	6
7.1	Reparación	6
7.2	Eliminación de residuos	6
7.3	Documentación adicional	7
8	Datos técnicos (sin abrazaderas de apriete) ...	7
9	Lista de abreviaturas	7

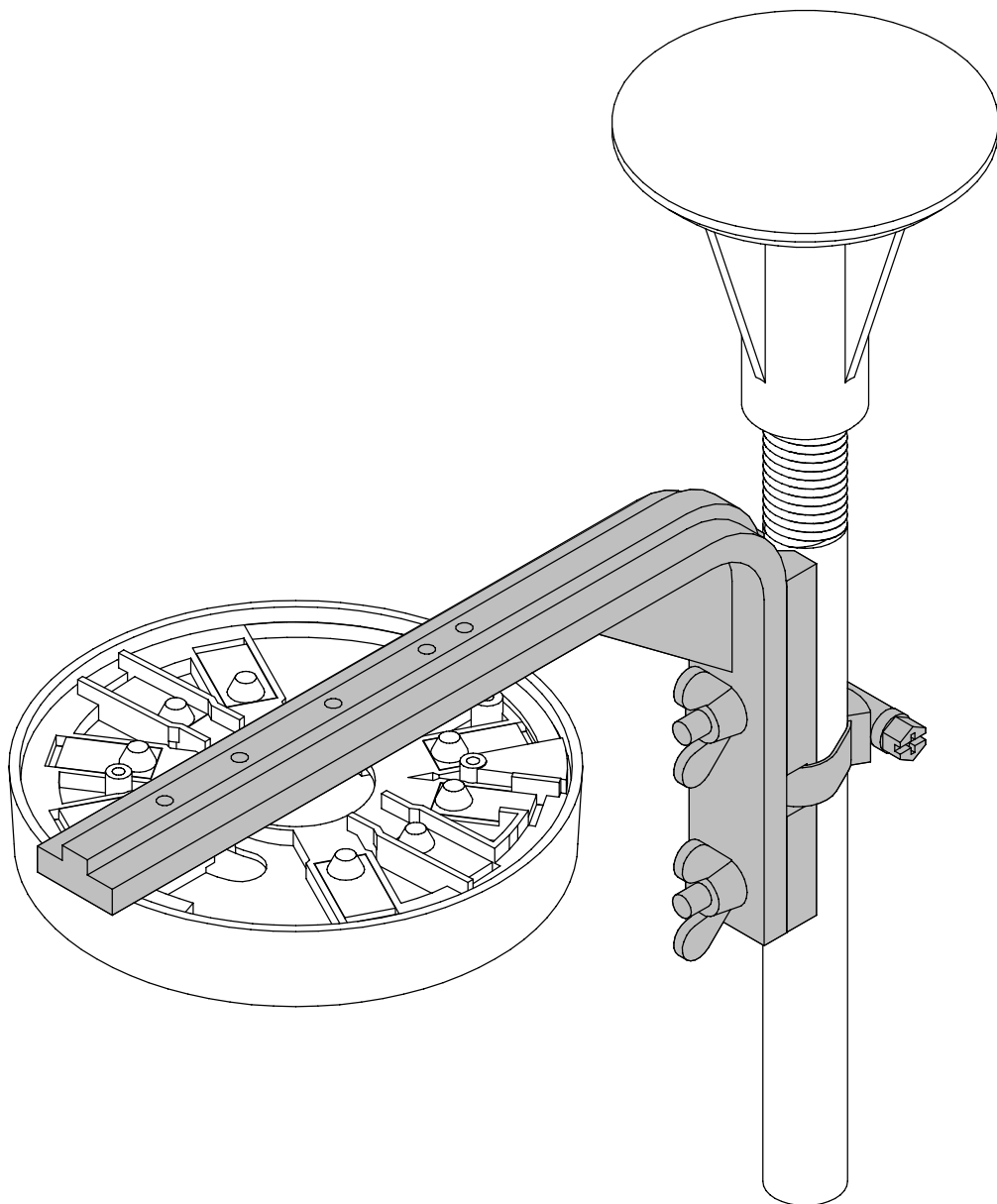
1 Descripción del producto

El ángulo de montaje se utiliza en la instalación de detectores de incendios puntuales automáticos en falsos techos, por ejemplo en salas informáticas.

El ángulo de montaje se monta con una abrazadera en el brazo soporte del falso techo.

Con los tornillos suministrados, la base del detector se fija al ángulo de montaje.

Una vez sujeta la base del detector y colocado el detector automático, es posible una detección fiable de incendios en falsos techos.



2 Rango de aplicación

El ángulo de montaje es apto para las siguientes bases de detectores:

- MS 400 MAGIC.SENS Base de detector estándar
- MSF 400 MAGIC.SENS Base de detector estándar con impermeabilización de salas húmedas
- MSS 3xx/4xx MAGIC.SENS Sirenas de bases de detector
- NMS 200
- NMS 100 / NMS 100 V
- MS 94
- MS 94 D
- Soporte vacío MS 94
- Base del detector MS 8.1
- Base del detector 143 A / 143 AF

3 Indicaciones para la planificación

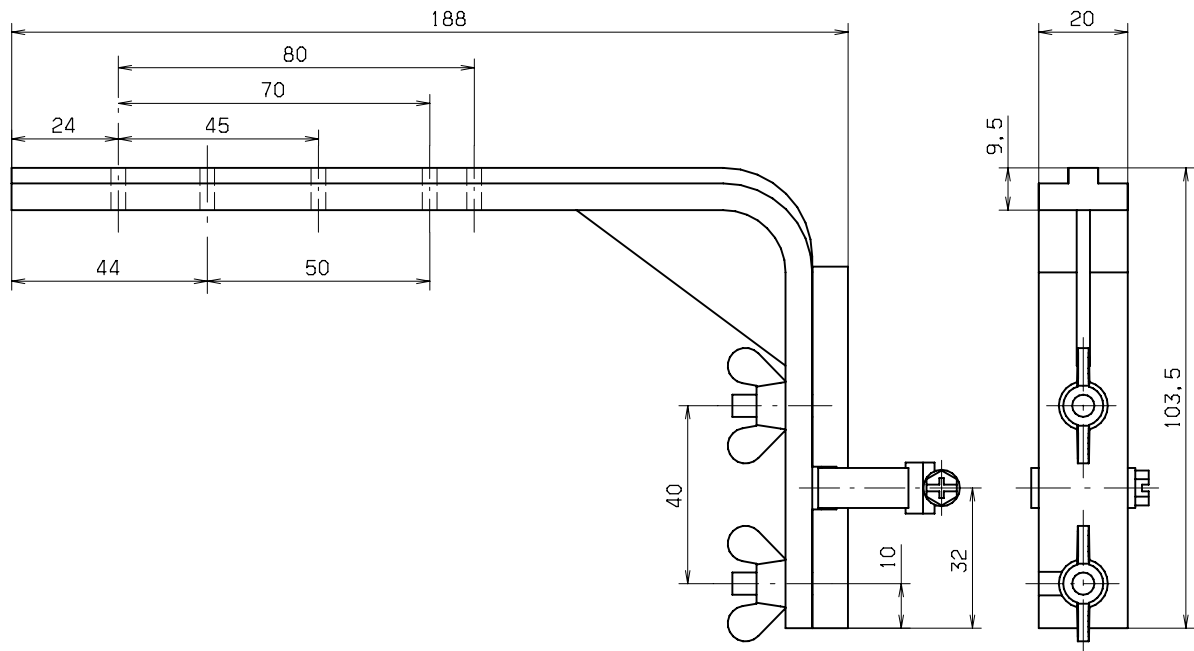
- La abrazadera del ángulo de montaje tiene un margen de apriete de \varnothing 20-32mm.
- Se ha de respetar la altura obligatoria del falso techo de por lo menos 150mm.

4 Alcance del suministro

Número de serie	US*	Designación
2.799.271.257	Pieza	Ángulo de montaje para detector de incendios en falsos techos, se compone de: - Ángulo de montaje - 2 abrazaderas de apriete - 2 tornillos de sujeción para la base del detector de incendios

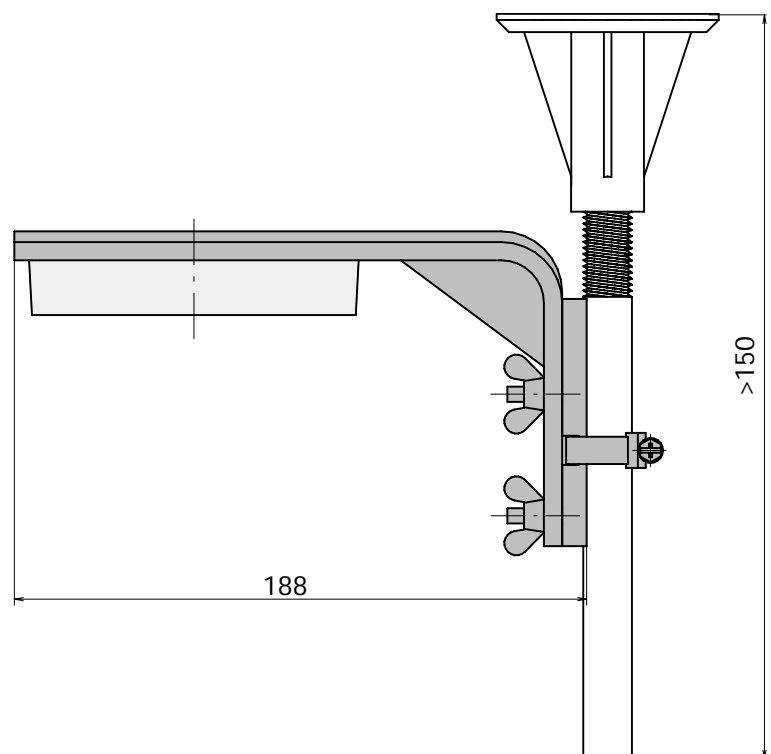
*US = Unidad de suministro = pieza

5 Esquema de montaje



6 Instrucciones de montaje

- La altura del falso techo no puede ser inferior a la altura obligatoria de 150mm.
- La abrazadera para sujetar el ángulo de montaje al brazo soporte del falso techo tiene un margen de apriete de $\varnothing 20\text{mm}$ a $\varnothing 32\text{mm}$.
- Para sujetar el ángulo, primero se debe abrir la abrazadera y después colocarla alrededor del brazo soporte del falso techo.



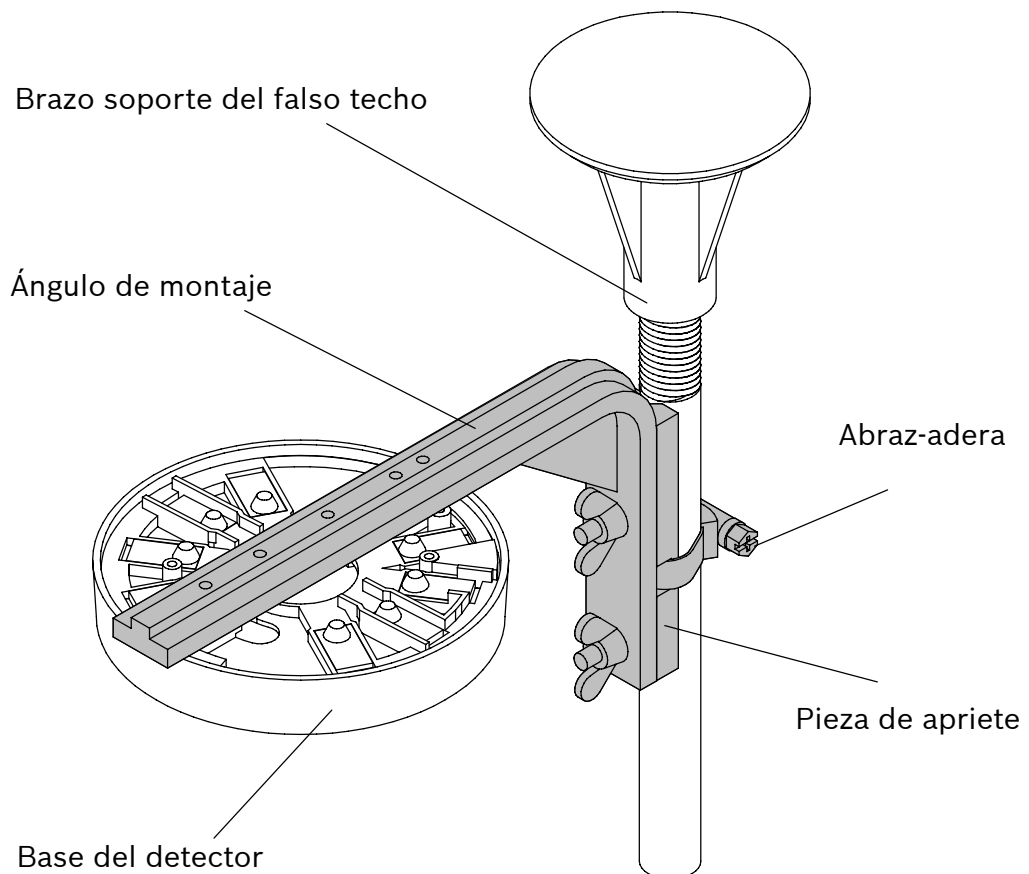
7 Indicaciones para el mantenimiento y servicio



Los trabajos de mantenimiento y supervisión deben ser realizados regularmente por personal cualificado. Bosch ST recomienda que se revise visual y funcionalmente el equipo por lo menos una vez al año.

Para realizar la prueba de las funciones del detector, se aflojan los dos tornillos de orejetas y se desplaza el ángulo hacia el tornillo superior.

Una vez realizada la prueba, se vuelve a desplazar el ángulo y se sujeta con los tornillos de orejetas.



7.1 Reparación

En caso de que el ángulo de montaje sea defectuoso, se lo cambiaremos por uno nuevo.

7.2 Eliminación de residuos

Los aparatos deberán eliminarse conforme a las disposiciones legales vigentes.

7.3 Documentación adicional



Para todos aquellos que tengan autorización de acceso a Bosch ST Extra-Net en

www.boschbest.de

que contiene información actualizada del producto y el manual de instalación suministrado y que puede descargarse en formato PDF.

8 Datos técnicos (sin abrazaderas de apriete)

Material	Dorethan BKV 30 H
Peso	90g
Color	negro
Dimensiones (Al. x An. x Pr.)	188 x 103,5 x 20mm
Temperatura ambiente	-25°C . . . +70°C

9 Lista de abreviaturas

DIN = Deutsches Institut für Normung (Instituto alemán para normalización)

VDE = Verband Deutscher Elektrotechniker e.V. (Asociación de ingenieros electrónicos alemanes)

VdS = VdS Schadenverhütung GmbH (Prevención de daños)



Bosch Security Systems

Robert-Koch-Str. 100

D-85521 Ottobrunn

Servicio de información

Teléfono: +49 89 6290 - 1039

Fax: +49 89 6290 - 1039

www.bosch-sicherheitssysteme.de

info.service@de.bosch.com