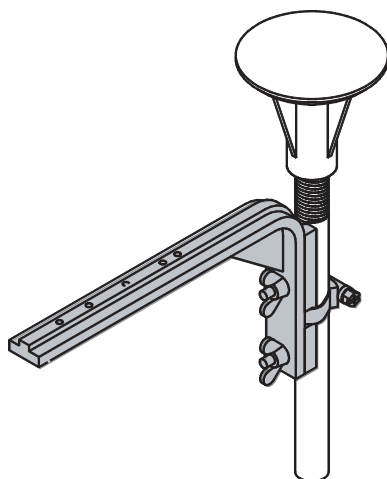




BOSCH

Tecnologia per la vita

Staffa di montaggio per rilevatori incendio su sostegni di contropavimenti



Staffa di montaggio per rilevatori nelle cavità del pavimento.

La base del rivelatore **non** è inclusa nella dotazione.

Informazioni per l'ordinazione

Staffa di montaggio per rilevatori incendio su sostegni di contropavimenti FMX-DET-MB

Italy:
Bosch Security Systems S.p.A.
Via M.A.Colonna, 35
20149 Milano
Fax: +39 02 3696 3907
it.securitysystems@bosch.com
www.boschsecurity.it

Represented by