

FMC-210-SM Springknopfmelder



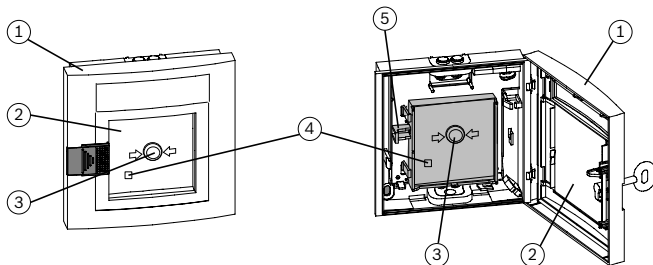
- ▶ Alarmauslösung durch Brechen der Glasscheibe
- ▶ Automatische oder manuelle Adresseinstellung über Drehschalter möglich.
- ▶ Anzeige-LED für Alarm oder zur Inspektionsauswertung
- ▶ Melderabfrageroutinen mit Auswertung und Mehrfachübertragung
- ▶ Meldereinzelfunktion
- ▶ Funktionserhalt des LSN-Rings bei Drahtbruch oder Kurzschluss durch zwei integrierte Trennelemente

Die FMC-210-SM Springknopfmelder dienen zur manuellen Auslösung und können im Lokalen SicherheitsNetzwerk LSN und LSN improved eingesetzt werden. Die FMC-210-SM Springknopfmelder sind für den Innenbereich ausgelegt.

Der Alarm wird an der BMZ dadurch nicht zurückgesetzt.

Zur schnellen Lokalisierung des ausgelösten Melders dient die Meldereinzelfunktion mit Anzeige der Melderadresse an der Brandmeldezentrale.

Funktionen



Beim Springknopfmelder wird der Alarm nach Einschlagen der Glasscheibe (2) durch den vorspringenden Knopf (3) ausgelöst.

Dabei wird der Mikroschalter zur Alarmauslösung betätigt und die Anzeige-LED (4) blinkt.

Das Rückstellen des Springknopfes (3) erfolgt nach dem Einsetzen einer neuen Glasscheibe (2) durch Schließen der Meldertür (1). Die Anzeige-LED (4) erlischt.

Länderzulassungen

Erfüllt

- EN54-11:2001/A1:2005
- EN54-17:2005

Region	Zertifizierungen/Gütezeichen	
Deutschland	VdS	G 207008 FMC-210-SM-G-R_G207008
Europa	CPD	0786-CPD-20316 FMC-210-SM-G-R

Planungshinweise

- Manuelle Melder müssen gut sichtbar in den Flucht- und Rettungswegen (z. B. Ausgänge, Durchgänge, Treppenhäuser) angebracht werden und frei zugänglich sein.

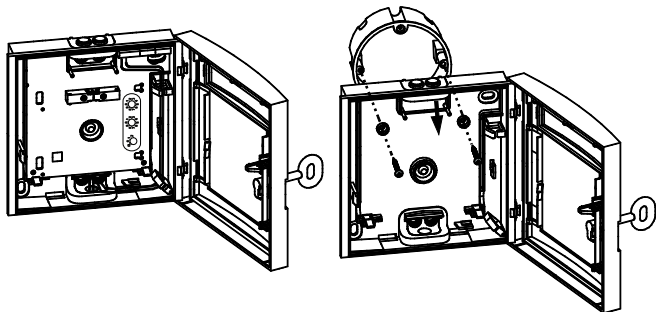
- Die Installationshöhe von 1400 mm ±200 mm, gemessen von Mitte Druckknopf bis Boden, ist einzuhalten.
- Manuelle Melder müssen ausreichend durch Tageslicht oder eine andere Lichtquelle beleuchtet sein (einschließlich Notbeleuchtung, wenn vorhanden).
- Die Anzahl der maximal anschließbaren LSN-Elemente ist abhängig von ihrer Stromaufnahme aus der LSN-Datenleitung. Die Grenzwerte sind der Produktinformation der jeweils eingesetzten Brandmeldezentrale zu entnehmen.
- Weitergehende Normen, Richtlinien und Projektierungsempfehlungen bezüglich Montageort usw. sind entsprechend zu berücksichtigen (siehe Brandmeldehandbuch).
- Vorschriften der örtlichen Feuerwehren sind zu beachten.

Planungshinweise nach VdS/VDE

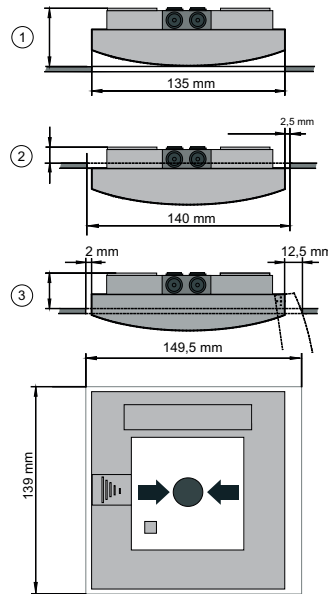
- Der Abstand zwischen Manuelle Meldern soll nicht mehr als 100 m nach DIN 14675, bzw. 80 m nach VdS betragen.
- In besonders gefährdeten Bereichen sollten Manuelle Melder im Abstand von max. 40 m montiert werden (VDE 0833 Teil 2, Pkt. 7.2.6).

Montage

- Die Kabelzuführung kann sowohl auf Putz (a.P.) als auch unter Putz (u.P.) erfolgen.



- Einbau in Feuerwehrschauchkästen in drei Versionen möglich:



Pos.	Beschreibung
1	Einbautiefe Version 1: ca. 40 mm
2	Einbautiefe Version 2: 14 mm
3	Einbautiefe Version 3: mind. 30 mm

Technische Daten

Elektrik

Betriebsspannung	15 V DC . . . 33 V DC
Stromaufnahme	0,4 mA

Mechanik

Abmessungen (H x B x T)	135 x 135 x 40 mm
Gehäusematerial	Kunststoff, ASA
Farben	
• FMC-210-SM-G-R	rot, RAL 3001
• FMC-210-SM-G-B	blau, RAL 5005
Gewicht	ca. 235 g

Umgebungsbedingungen

Schutzart nach EN 60529	IP 52
Zulässige Einsatztemperatur	-10 °C . . . +55 °C

Elektrisch**Bestellinformationen****FMC-210-SM-G-R Manueller Melder, einfach, rot**

analog adressierbarer Handfeuermelder mit Glasscheibe für Innenbereich, direkte Alarmauslösung (Typ A), rot

Bestellnummer	App.Schl.	Vepos
FMC-210-SM-G-R F.01U.011.962	5715	3252

FMC-210-SM-G-B Manueller Melder, einfach, blau

analog adressierbarer manueller Melder mit Glasscheibe für Innenbereich, direkte Alarmauslösung (Typ A), Blau

Bestellnummer	App.Schl.	Vepos
FMC-210-SM-G-B F.01U.027.317	5715	3257

Zubehör**FMX-FSO-LSN Gestanzte, selbstklebende Foliensätze (blanko)**

Für das Beschriftungsfeld von manuellen Meldern der Serie FMC-210, 1 Stück = 10 Bögen

Bestellnummer	App.Schl.	Vepos
FMX-FSO-LSN F.01U.033.169	5715	3169

FMC-FST-DE Foliensatz, transparent

Für gelbe und blaue manuelle Melder der Serien FMC-120 und FMC-210, 1 Stück = 5 Bögen

Bestellnummer	App.Schl.	Vepos
FMC-FST-DE F.01U.012.951	5715	3168

FMC-SPGL-DEIL Ersatzglasscheibe

Für manuelle Melder der Serien DM, DKM, SKM, FMC-120 und FMC-210, 1 Stück = 5 Glasscheiben

Bestellnummer	App.Schl.	Vepos
FMC-SPGL-DEIL F.01U.025.845	5715	3171

FMM-KEY-FORM G/H Schlüssel für manuellen Melder

aus rotem Kunststoff ASA

Bestellnummer	App.Schl.	Vepos
FMM-KEY-FORM G/H 3.756.630.007	5715	0960

Vertreten von:**Europe, Middle East, Africa:**

Bosch Security Systems B.V.
P.O. Box 80002
5600 JB Eindhoven, The Netherlands
Phone: + 31 40 2577 284
emea.securitysystems@bosch.com
emea.boschsecurity.com

Germany:

Bosch Sicherheitssysteme GmbH
Robert-Bosch-Ring 5
85630 Grasbrunn
Germany
www.boschsecurity.com