

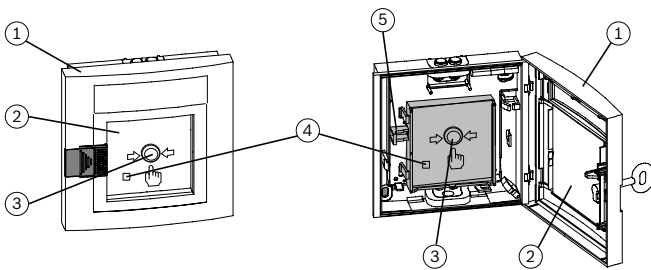
FMC-210-DM Handfeuermelder



- ▶ Arretierung nach Alarmauslösung
- ▶ Einzelidentifikation dank automatischer oder manueller Addressierung der Melder
- ▶ Anzeige-LED für Alarm oder zur Inspektionsauswertung
- ▶ Abfrageroutinen mit Auswertung und Mehrfachübertragung
- ▶ Funktionserhalt des LSN-Rings bei Drahtbruch oder Kurzschluss durch zwei integrierte Trennelemente

Die Druckknopfmelder FMC-210-DM dienen zur manuellen Alarmauslösung und werden für LSN und LSN improved eingesetzt. Die manuellen Melder der Form H sind für den Außenbereich und die der Form G für den Innenbereich ausgelegt.

Funktionen



Im Alarmfall wird zuerst die Glasscheibe (2) eingeschlagen, dann wird der Druckknopf (3) tief eingedrückt. Dabei wird der Mikroschalter zur Alarmauslösung betätigt und die Anzeige-LED (4) blinkt. Ein Mechanismus lässt den Druckknopf einrasten.

Die Rückstellung des Druckknopfes erfolgt durch Betätigung des Rückstellhebels (5) oder durch Schließen der Meldertür (1). Die Anzeige-LED (4) erlischt.

Der Alarm wird dadurch nicht an der BMZ zurückgesetzt.

Zur schnellen Lokalisierung des ausgelösten Melders dient die Meldereinzelform mit Anzeige der Melderadresse an der Brandmelderzentrale.

Varianten

Das Design der manuellen Melder für den Außen- und Innenbereich ist identisch. Die manuellen Melder für den Innenbereich (Form G) sind in Rot, Blau, Gelb und Grün erhältlich. Die manuellen Melder für den Außenbereich (Form H) sind in Rot und Blau erhältlich.

Die manuellen Melder der Form H sind mit einer besonders widerstandsfähigen, mit Parylene beschichteten Leiterplatte ausgerüstet.

i Hinweis

Der Schlüssel muss separat bestellt werden.

LSN improved-Leistungsmerkmale

Die manuellen Melder verfügen über den gesamten Funktionsumfang der LSN improved-Technologie:

- flexible Netzwerkstrukturen, einschließlich T-Tapping ohne zusätzliche Elemente
- bis zu 254 LSN improved-Elemente pro Ring oder Stichleitung
- automatische oder manuelle Melderadressierung, über Drehschalter wählbar, jeweils mit oder ohne Autodetektion

- Verwendung von geschirmten und ungeschirmten Kabel möglich
- Leitungslänge bis max. 3000 m (mit Modul LSN 1500 A)
- abwärtskompatibel zu bestehenden LSN-Systemen und Zentralen

Länderzulassungen

Typenbezeichnung	Entspricht
FMC-210-DM-G-R	EN 54-11:2001/A1:2005, EN 54-17:2005
FMC-210-DM-H-R	EN 54-11:2001/A1:2005, EN 54-17:2005
FMC-210-DM-G-Y	EN 12094-3:2003, EN 54-17:2005

Region	Zertifizierungen/Gütezeichen	
Deutschland	VdS	G 206098 FMC-210-DM-G-R / -H-R_G206098
	VdS	G 206099 FMC-210-DM-G-Y_G206099
Europa	CE	FMC-210-DM-G-B / -H-B / -SM-G-B
	CE	FMC-210-DM-G-R / -H-R / -SM-G-R
	CE	FMC-210-DM-G-Y / EST-G-B
	CPD	0786-CPD-20293 FMC-210-DM-G/H-R
	CPD	0786-CPD-20244 FMC-210-DM-G-Y
Polen	CNB OP	1505/2013 FMC-210 DM-G-R, FMC-210 DM-H-R
Ukraine	MOE	UA1.016.0070338-11 FMC-210-DM-G-R_FMC-210-DM-H-R_FMC-210-DM-G-R-A
Slowakei	EVPÚ	SK08-ZSV-0071 FMC-210-DM, FMC-210-EST

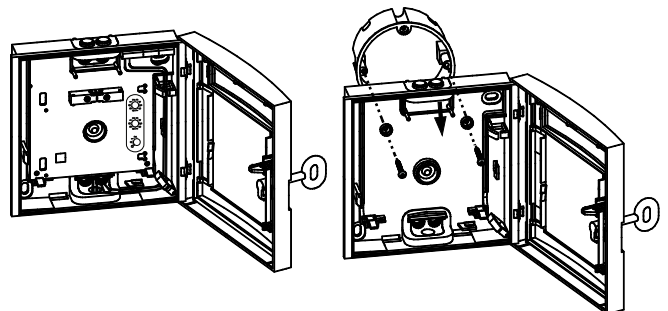
Planungshinweise

- Das Gerät muss gut sichtbar entlang Flucht- und Rettungswegen (z. B. Ausgänge, Durchgänge, Treppenhäuser) angebracht werden und frei zugänglich sein.

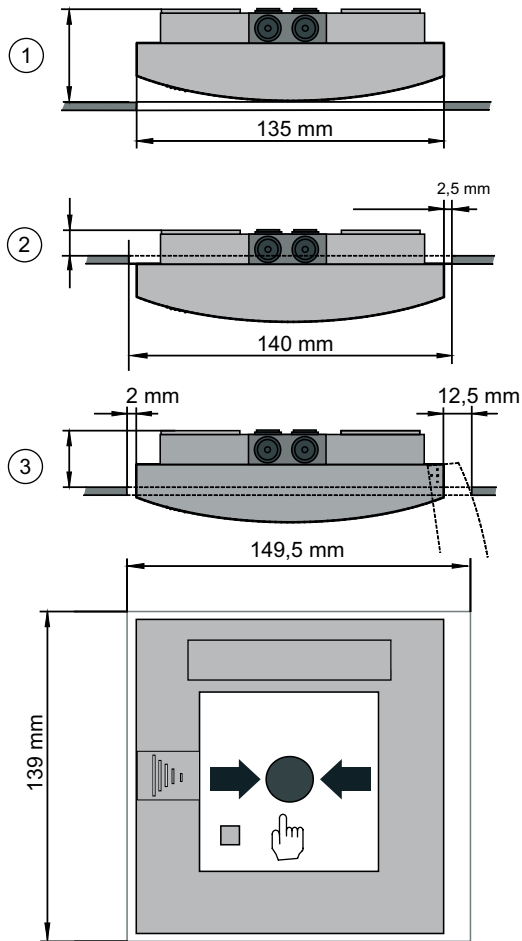
- Die Installationshöhe von 1400 mm ±200 mm, gemessen von Gerätemitte bis Boden, ist einzuhalten.
- Das Gerät muss ausreichend durch Tageslicht oder eine andere Lichtquelle beleuchtet sein (einschließlich Notbeleuchtung, wenn vorhanden).
- Die Anzahl der maximal anschließbaren LSN-Elemente ist abhängig von ihrer Stromaufnahme aus der LSN-Datenleitung. Die Grenzwerte sind der Produktinformation der jeweils eingesetzten Brandmelderzentrale zu entnehmen.
- Weitergehende Normen, Richtlinien und Projektierungsempfehlungen bezüglich Montageort usw. sind zu berücksichtigen (siehe auch Systeminformation Brandmelderzentrale).
- Vorschriften der örtlichen Feuerwehren sind zu beachten.

Montage

- Die Kabelzuführung kann sowohl auf Putz (a. P.) als auch unter Putz (u. P.) erfolgen.



- Einbau in Feuerwehrschauchkästen in drei Versionen möglich:



Einbautiefe

- 1 ca. 40 mm
- 2 14 mm
- 3 min. 30 mm

Technische Daten

Elektrische Daten

Betriebsspannung (VDC)	24 (15 bis 33)
Stromaufnahme (mA)	0.4

Mechanische Daten

Abmessungen B x H x T (mm)	135 x 135 x 40
Gehäusematerial	ASA-Kunststoff
Farben	Rot RAL 3001 Blau RAL 5005 Gelb RAL 1003

Grün ähnlich RAL 6002

Gewicht (g) ca. 235

Umgebungsbedingungen

Schutzart (IEC 60529) Form H	IP 54
Schutzart (IEC 60529) Form G	IP 52
FMC-210-DM-G-R	EN 54-11
FMC-210-DM-H-R	EN 54-11
FMC-210-DM-G-Y	EN 12094-3
Betriebstemperatur Form H (°C)	-25 bis 70
Betriebstemperatur Form G (°C)	-10 bis 55

Bestellinformationen

FMC-210-DM-G-B Manueller Melder, innen, blau

Analog adressierbarer manueller Melder mit Glasscheibe für Innenbereich, indirekte Alarmauslösung (Typ B), Blau
 Bestellnummer App.Schl. Vepos
FMC-210-DM-G-B | F.01U.011.959 5715 3141

FMC-210-DM-G-GR Handfeuermelder f. Innenanwendung, grün

Analog adressierbarer manueller Melder mit Glasscheibe für Innenbereich, indirekte Alarmauslösung (Typ B), Grün
 Bestellnummer App.Schl. Vepos
FMC-210-DM-G-GR | F.01U.328.502 5715 3102

FMC-210-DM-G-R Manueller Melder, innen, rot

Analog adressierbarer manueller Melder mit Glasscheibe für Innenbereich, indirekte Alarmauslösung (Typ B), Rot
 Bestellnummer App.Schl. Vepos
FMC-210-DM-G-R | F.01U.011.956 5715 3138

FMC-210-DM-G-Y Manueller Melder, innen, gelb

Analog adressierbarer manueller Melder mit Glasscheibe für Innenbereich, indirekte Alarmauslösung (Typ B), Gelb
 Bestellnummer App.Schl. Vepos
FMC-210-DM-G-Y | F.01U.011.961 5715 3139

FMC-210-DM-H-B Manueller Melder, außen, blau

Analog adressierbarer manueller Melder mit Glasscheibe für Außenbereich, indirekte Alarmauslösung (Typ B), Blau
 Bestellnummer App.Schl. Vepos
FMC-210-DM-H-B | F.01U.011.960 5715 3140

FMC-210-DM-H-R Manueller Melder, außen, rot

Analog adressierbarer manueller Melder mit Glasscheibe für Außenbereich, indirekte Alarmauslösung (Typ B), Rot
 Bestellnummer App.Schl. Vepos
FMC-210-DM-H-R | F.01U.011.958 5715 3137

Zubehör**FMX-FSO-LSN Gestanzte, selbstklebende Foliensätze (blanko)**

Für das Beschriftungsfeld von manuellen Meldern der Serie FMC-210, 1 Stück = 10 Bögen

Bestellnummer	App.Schl.	Vepos
FMX-FSO-LSN F.01U.033.169	5715	3169

FMC-FST-DE Foliensatz, transparent

Für gelbe und blaue manuelle Melder der Serien FMC-120 und FMC-210, 1 Stück = 5 Bögen

Bestellnummer	App.Schl.	Vepos
FMC-FST-DE F.01U.012.951	5715	3168

FMC-SPGL-DEIL Ersatzglasscheibe

Für manuelle Melder der Serien DM, DKM, SKM, FMC-120 und FMC-210, 1 Stück = 5 Glasscheiben

Bestellnummer	App.Schl.	Vepos
FMC-SPGL-DEIL F.01U.025.845	5715	3171

FMM-KEY-FORM G/H Schlüssel für manuellen Melder

aus rotem Kunststoff ASA

Bestellnummer	App.Schl.	Vepos
FMM-KEY-FORM G/H 3.756.630.007	5715	0960

Vertreten von:

Europe, Middle East, Africa:
 Bosch Security Systems B.V.
 P.O. Box 80002
 5600 JB Eindhoven, The Netherlands
 Phone: + 31 40 2577 284
 emea.securitysystems@bosch.com
 emea.boschsecurity.com

Germany:
 Bosch Sicherheitssysteme GmbH
 Robert-Bosch-Ring 5
 85630 Grasbrunn
 Germany
 www.boschsecurity.com