

# FMC-210-DM Acionadores Manuais de Alarme de Dupla Ação

www.boschsecurity.com.br



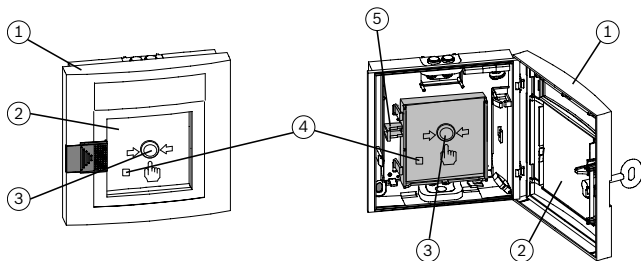
**BOSCH**  
Tecnologia para a vida



- ▶ Ajuste após acionamento do alarme
- ▶ Identificação individual graças ao endereçamento manual ou automático do acionador
- ▶ LED indicador para alarme ou para avaliação de inspeção
- ▶ Rotinas de consulta com avaliação e transmissão múltipla
- ▶ Mantém as funções de loop LSN em caso de interrupção ou curto-circuito graças a dois isoladores integrados

Os FMC-210-DM Acionadores Manuais de Alarme de Dupla Ação são usados para acionamento manual e podem ser usados na LSN (rede de segurança local) e na LSN aprimorada. Os Acionadores Manuais de Alarme tipo H foram projetados para implantações externas, e os tipo G para implantações internas.

## Funções



Em caso de alarme, quebre o painel de vidro (2) primeiro e, em seguida, pressione o botão de alarme manual (3) com força. Isso ativará o microinterruptor para acionamento do alarme, e o LED indicador (4) piscará. Um mecanismo mantém o botão de alarme pressionado.

O acionador manual de alarme pode ser redefinido com a chave de redefinição (5) ou ao fechar a porta do acionador manual de alarme (1). O LED indicador (4) apaga.

Isso não redefine o alarme no painel de incêndio. A identificação individual com display do endereço do acionador de alarme no painel de incêndio garante a localização rápida do acionador manual de alarme acionado.

## Variantes

Os designs dos acionadores manuais de alarme manuais para uso interno e externo são idênticos. Os acionadores manuais de alarme para uso interno (tipo G) estão disponíveis em vermelho, azul, amarelo e verde. Os acionadores manuais de alarme para uso externo (tipo H) estão disponíveis em vermelho e azul. Os acionadores manuais de alarme tipo H são equipados com uma placa de circuito impresso resistente com revestimento em parylene.



## Aviso

A chave deve ser encomendada à parte.

### Recursos aprimorados de LSN

Os acionadores manuais de alarme oferecem todos os recursos da tecnologia LSN aprimorada:

- Estruturas de rede flexíveis, incluindo ramal em T sem elementos adicionais
- Até 254 LSN elementos aprimorados por loop ou linha de ramal
- Acionador com endereçamento selecionável manual ou automático por meio de interruptor rotativo, em cada caso com ou sem detecção automática
- Cabos blindados e não blindados podem ser usados
- Comprimento de cabo de até 3000 m (com módulo LSN 1500 A)
- Compatibilidade reversa com os sistemas e painéis de controle de LSN existentes

### Certificados e aprovações

Número do tipo	Em conformidade com
FMC-210-DM-G-R	EN 54-11:2001/A1:2005, EN 54-17:2005
FMC-210-DM-H-R	EN 54-11:2001/A1:2005, EN 54-17:2005
FMC-210-DM-G-Y	EN 12094-3:2003, EN 54-17:2005

Região	Conformidade normativa/marcas de qualidade	
Alemanha	VdS	G 206098 FMC-210-DM-G-R /-G-R-A/ -H-R
	VdS	G 206099 FMC-210-DM-G-Y
Europa	CE	FMC-210-DM-G-B / -H-B / -SM-G-B
	CE	FMC-210-DM-G-R / -H-R / -SM-G-R
	CE	FMC-210-DM-G-Y / EST-G-B
	CPD	0786-CPD-20293 FMC-210-DM-G/H-R
	CPD	0786-CPD-20244 FMC-210-DM-G-Y
Polônia	CNBOP	1505/2013 FMC-210 DM-G-R, FMC-210 DM-H-R
Ucrânia	MOE	UA1.016.0070338-11 FMC-210-DM-G-R_FMC-210-DM-H-R_FMC-210-DM-G-R-A
Eslováquia	EVPÚ	SK08-ZSV-0071 FMC-210-DM, FMC-210-EST

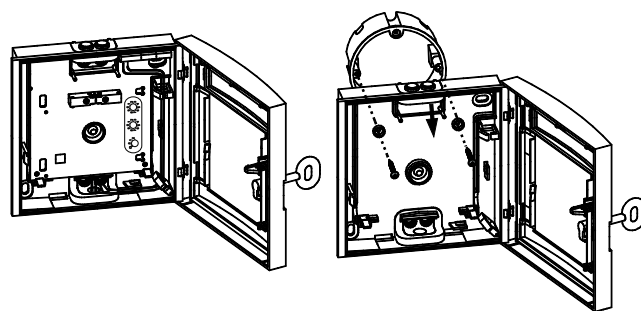
### Notas de instalação/configuração

- O dispositivo deve ser de fácil acesso e montado visivelmente com as saídas de resgate e emergência (como portas, passagens e escadarias).
- Deve ser mantida uma altura de instalação de 1400 mm ±200 mm, medida a partir do meio do dispositivo.
- O dispositivo deve estar devidamente iluminado pela luz solar ou outra fonte de luz (incluindo iluminação de emergência, se presente).

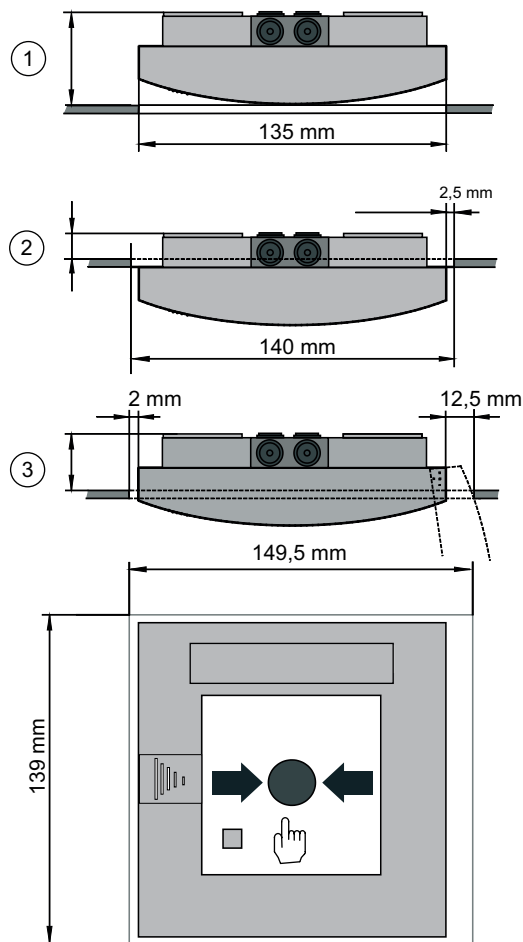
- A quantidade máxima de elementos da LSN que podem ser conectados depende do consumo atual da linha de dados da LSN. Os valores de limite devem ser obtidos nas informações do produto fornecidas com o painel de incêndio utilizado.
- As recomendações adicionais de normas, diretrizes e planejamento, relacionadas à instalação, localização etc., devem ser levadas em consideração (consulte o manual do acionador manual de incêndio).
- Os regulamentos dos serviços de incêndio locais devem ser observados.

### Instalação

- O duto de cabos pode ser instalado semiembutido ou em superfície plana.



- A instalação em gabinetes de mangueira de incêndio pode ser realizada de três formas:



Profundidade da instalação

- 1      aprox. 40 mm
- 2      14 mm
- 3      mín. 30 mm

### Especificações técnicas

#### Elétrico

Tensão de operação (VCC)	24 (15 a 33)
Consumo de corrente (mA)	0.4

#### Especificações mecânicas

Dimensões A x L x P (mm)	135 x 135 x 40
Material da caixa	Plástico ASA
Cores	Vermelho RAL 3001 Azul RAL 5005 Amarelo RAL 1003 Verde próximo a RAL 6002
Peso (g)	Aprox. 235

#### Ambiental

Grau de proteção (IEC 60529) Forma H	IP 54
Grau de proteção (IEC 60529) Forma G	IP 52
FMC-210-DM-G-R	EN 54-11
FMC-210-DM-H-R	EN 54-11
FMC-210-DM-G-Y	EN 12094-3
Forma da temperatura de funcionamento H (°C)	-25 a 70
Forma da temperatura de funcionamento G (°C)	-10 a 55

### Informações sobre pedidos

#### FMC-210-DM-G-R Acion man de alarme interno, vermelho

Acionador Manual de Alarme analógico endereçável com painel de vidro para uso interno, acionamento de alarme indireto (tipo B), vermelho  
Número do pedido **FMC-210-DM-G-R**

#### FMC-210-DM-H-R Acion man de alarme externo, vermelho

Acionador Manual de Alarme analógico endereçável com painel de vidro para uso externo, acionamento de alarme indireto (tipo B), vermelho  
Número do pedido **FMC-210-DM-H-R**

#### FMC-210-DM-G-B Acion man de alarme interno, azul

Acionador Manual de Alarme analógico endereçável com painel de vidro para uso interno, acionamento de alarme indireto (tipo B), azul  
Número do pedido **FMC-210-DM-G-B**

#### FMC-210-DM-H-B Acion man de alarme externo, azul

Acionador Manual de Alarme analógico endereçável com painel de vidro para uso externo, acionamento de alarme indireto (tipo B), azul  
Número do pedido **FMC-210-DM-H-B**

#### FMC-210-DM-G-Y Acion man de alarme interno, amarelo

Acionador Manual de Alarme analógico endereçável com painel de vidro para uso interno, acionamento de alarme indireto (tipo B), amarelo  
Número do pedido **FMC-210-DM-G-Y**

#### FMC-210-DM-G-GR Ponto de chamada manual interno, verde

Acionador Manual de Alarme analógico endereçável com painel de vidro para uso interno, acionamento de alarme indireto (tipo B), verde  
Número do pedido **FMC-210-DM-G-GR**

---

**Acessórios**

**FMX-FSO-LSN Conjuntos de Adesivos perfurados (branco)**

Para a etiquetagem dos Acionadores Manuais de Alarme da série FMC-210, 1 unidade = 10 folhas  
Número do pedido **FMX-FSO-LSN**

---

**FMC-FST-DE Conjunto de revestimento, transparente**

Para os acionadores manuais de alarme amarelo e azul da série FMC-120 e FMC-210, 1 unidade = 5 folhas  
Número do pedido **FMC-FST-DE**

---

**FMC-SPGL-DEIL Vidro sobressalente**

Para os acionadores manuais de alarme da série DM, DKM, SKM, FMC-120 e FMC-210, 1 unidade = 5 vidros sobressalentes

Número do pedido **FMC-SPGL-DEIL**

---







**FMM-KEY-FORM G/H Chave para acionador manual de alarme**

feito de plástico vermelho (ASA)

Número do pedido **FMM-KEY-Form G/H**

---

## FMC-210-DM Acionadores Manuais de Alarme de Dupla Ação

	FMC-210-DM-G-R Acion man de alarme interno, vermelho	FMC-210-DM-H-R Acion man de alarme externo, vermelho	FMC-210-DM-G-B Acion man de alarme interno, azul
			
Alcance do uso	ambientes internos	ambientes externos	ambientes internos
Montagem	instalação em superfícies/embutido	instalação em superfícies/embutido	instalação em superfícies/embutido
Tensão de funcionamento (V CC)	24 (15 a 33)	24 (15 a 33)	24 (15 a 33)
Consumo de corrente (mA)	0.4	0.4	0.4
Categoria de proteção	IP 52	IP 54	IP 52
Temperatura de funcionamento permitida (°C)	-10 a 55	-25 a 70	-10 a 55
Cor	vermelho RAL 3001	vermelho RAL 3001	azul RAL 5005
	FMC-210-DM-H-B Acion man de alarme externo, azul	FMC-210-DM-G-Y Acion man de alarme interno, amarelo	FMC-210-DM-G-GR Ponto de chamada manual interno, verde
			
Alcance do uso	ambientes externos	ambientes internos	ambientes internos
Montagem	instalação em superfícies/embutido	instalação em superfícies/embutido	instalação em superfícies/embutido
Tensão de funcionamento (V CC)	24 (15 a 33)	24 (15 a 33)	24 (15 a 33)
Consumo de corrente (mA)	0.4	0.4	0.4
Categoria de proteção	IP 54	IP 52	IP 52
Temperatura de funcionamento permitida (°C)	-25 a 70	-10 a 55	-10 a 55
Cor	azul RAL 5005	amarelo RAL 1003	verde próximo a RAL 6002

## Representado por:

**North America:**  
 Bosch Security Systems, Inc.  
 130 Perinton Parkway  
 Fairport, New York, 14450, USA  
 Phone: +1 800 289 0096  
 Fax: +1 585 223 9180  
 onlinehelp@us.bosch.com  
 www.boschsecurity.us

**Latin America and Caribbean:**  
 Robert Bosch Ltda  
 Security Systems Division  
 Via Anhanguera, Km 98  
 CEP 13065-900  
 Campinas, Sao Paulo, Brazil  
 Phone: +55 19 2103 2860  
 Fax: +55 19 2103 2862  
 LatAm.boschsecurity@bosch.com  
 la.boschsecurity.com