

# FMC-210-DM Handbrandmelders met Drukknop

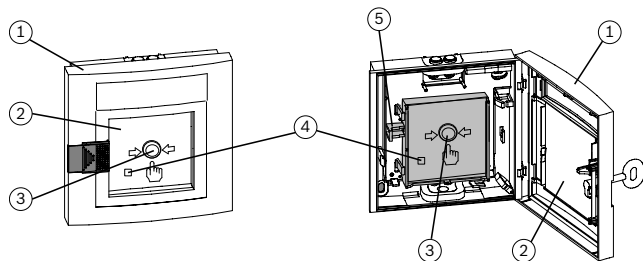
www.boschsecurity.com



- ▶ Aanpassing na activeren van het alarm
- ▶ Individuele identificatie dankzij automatische of handmatige melderadressering
- ▶ Indicatie-LED voor alarm of voor inspectieanalyse
- ▶ Zoekprocedures met analyse en meervoudige transmissie
- ▶ Handhaaft LSN-lusfuncties in het geval van draadonderbreking of kortsluiting dankzij twee geïntegreerde isolatoren

De FMC-210-DM drukknopmelders worden gebruikt om het alarm handmatig te activeren, en kunnen worden gebruikt in het Local SecurityNetwork LSN en LSN improved. Handbrandmelders van type H zijn bedoeld voor gebruik buitenshuis en handbrandmelders van type G voor gebruik binnenshuis.

## Funcities



In het geval van een alarm wordt eerst het ruitje (2) gebroken, waarna de handbrandmelder (3) stevig wordt ingedrukt. Hierdoor wordt de microscharrelaar

geactiveerd die het alarm activeert en gaat de indicatie-LED (4) knipperen. Een mechanisme zorgt ervoor dat de handbrandmelder ingedrukt blijft. De handbrandmelder kan worden gereset met de resethendel (5) of door het luikje van de handbrandmelder (1) te sluiten. De indicatie-LED (4) gaat dan uit.

Hiermee wordt niet het alarm op de brandmeldcentrale gereset. Identificatie van individuele handbrandmelders met weergave van het adres van de handbrandmelder op de brandmeldcentrale zorgt ervoor dat de geactiveerde handmelder snel wordt gelokaliseerd.

## Varianten

De handbrandmelder voor gebruik buitenshuis en gebruik binnenshuis hebben hetzelfde ontwerp. De handbrandmelders voor gebruik binnenshuis (type G) zijn verkrijgbaar in de kleuren rood, blauw, geel en groen. De handbrandmelders voor gebruik buitenshuis (type H) zijn verkrijgbaar in de kleuren rood en blauw. Handbrandmelders van type H zijn uitgerust met een printplaat die is voorzien van een paryleenlaag en extra bestand is tegen de omgevingscondities buiten.

**Bericht**

De sleutel dient apart te worden besteld.

**LSN improved-voorzieningen**

De handbrandmelders bieden alle voorzieningen van de LSN improved-technologie:

- Flexibele netwerkstructuren, met onder meer T-aftakking zonder aanvullende elementen
- Tot 254 LSN improved-elementen per lus of steeklijn
- Automatische of handmatige meldeadressering instelbaar met draaischakelaar, telkens met of zonder automatische detectie
- Gebruik van afgeschermd en niet-afgeschermd kabels mogelijk
- Kabellengte maximaal 3000 m (met LSN 1500 A-module)
- Compatibel met bestaande LSN-systemen en centrales

**Certificaten en normen**

Typenummer	Voldoet aan
FMC-210-DM-G-R	EN 54-11:2001/A1:2005, EN 54-17:2005
FMC-210-DM-H-R	EN 54-11:2001/A1:2005, EN 54-17:2005
FMC-210-DM-G-Y	EN 12094-3:2003, EN 54-17:2005

Regio	Naleving van wet- en regelgeving/ kwaliteitsaanduidingen	
Duitsland	VdS	G 206098 FMC-210_DM-G-R/-H-R_G206098
	VdS	G 206099 FMC-210_DM-G-Y_G206099
Europa	CE	FMC-210-DM-G-B/-H-B/-SM-G-B
	CE	FMC-210_DM-G-R/-H-R/-SM-G-R
	CE	FMC-210-DM-G-Y / EST-G-B
	CPD	0786-CPD-20293 FMC-210-DM-G/H-R
	CPD	0786-CPD-20244 FMC-210-DM-G-Y
Polen	CNBOP	1505/2013 FMC-210 DM-G-R, FMC-210 DM-H-R
Oekraïne	MOE	UA1.016.0070338-11 FMC-210-DM-G-R_FMC-210-DM-H-R_FMC-210-DM-G-R-A
Slowakije	EVPÚ	SK08-ZSV-0071 FMC-210-DM, FMC-210-EST

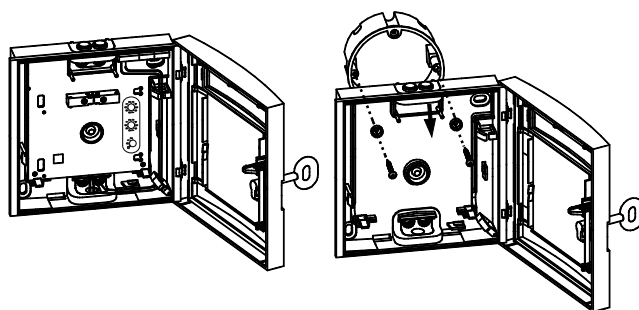
**Opmerkingen over installatie/configuratie**

- Het apparaat moet op duidelijk zichtbare en gemakkelijk bereikbare plaatsen langs vlucht- en reddingswegen (bijv. uitgangen, gangen en trappenhuizen) worden gemonteerd.
- Er moet een montagehoogte van 1400 mm  $\pm$  200 mm, gemeten van het midden van het apparaat tot de vloer, worden aangehouden.

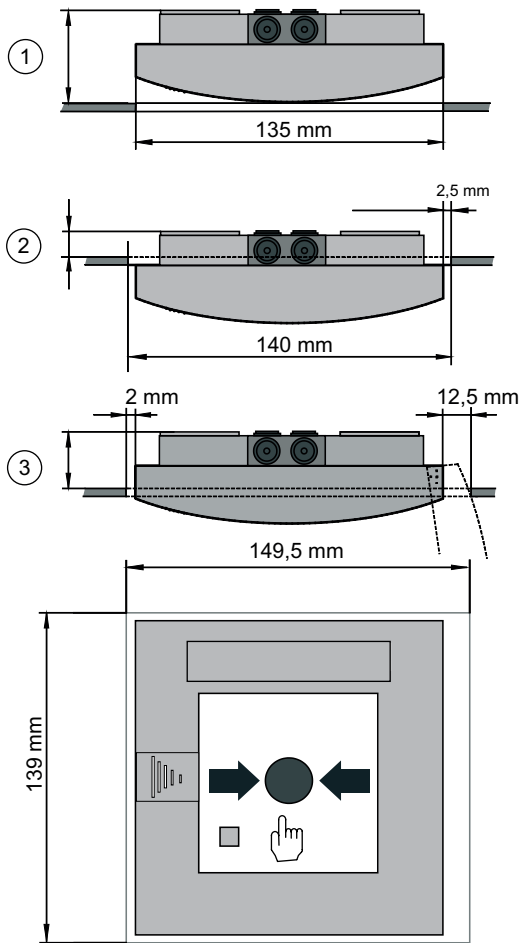
- Het apparaat moet voldoende worden verlicht door zonlicht of andere lichtbronnen (waaronder noodverlichting, indien aanwezig).
- Het maximaal aantal LSN-elementen dat kan worden aangesloten, hangt af van hun stroomverbruik vanuit de LSN-datalijn. U treft de maximale aantallen aan in de productinformatie die met de desbetreffende brandmeldcentrale is meegeleverd.
- Extra normen, richtlijnen en planningsadviezen ten aanzien van montageplaats etc. dienen in acht te worden genomen (zie handleiding van de brandmelder).
- De voorschriften van de plaatselijke brandweer moeten in acht worden genomen.

**Installatie**

- De kabelgoot kan via opbouw of inbouw worden gemonteerd.



- Installatie in brandslangbehuizingen is mogelijk op drie manieren:



Montagediepte

- 1 ca. 40 mm
- 2 14 mm
- 3 min. 30 mm

### Technische specificaties

#### Elektrische specificaties

Bedrijfsspanning (VDC)	24 (15 tot 33)
Stroomverbruik (mA)	0.4

#### Mechanische specificaties

Afmetingen B x H x D (mm)	135 x 135 x 40
Materiaal van behuizing	Kunststof ASA
Kleuren	Rood RAL 3001 Blauw RAL 5005 Geel RAL 1003 Groen lijkt op RAL 6002
Gewicht (g)	Ca. 235

### Omgevingseisen

Beschermingsgraad (IEC 60529) type H	IP 54
Beschermingsgraad (IEC 60529) type G	IP 52
FMC-210-DM-G-R	EN 54-11
FMC-210-DM-H-R	EN 54-11
FMC-210-DM-G-Y	EN 12094-3
Bedrijfstemperatuur type H (°C)	-25 tot 70
Bedrijfstemperatuur type G (°C)	-10 tot 55

### Bestelinformatie

#### FMC-210-DM-G-R Handbrandmelder binnen, rood

Analoog adresseerbare handbrandmelder met glazen ruitje voor gebruik binnenshuis, indirecte alarmactivering (type B), rood  
Bestelnummer **FMC-210-DM-G-R**

#### FMC-210-DM-H-R Handbrandmelder buiten, rood

Analoog adresseerbare handbrandmelder met glazen ruitje voor gebruik buitenshuis, indirecte alarmactivering (type B), rood  
Bestelnummer **FMC-210-DM-H-R**

#### FMC-210-DM-G-B Handbrandmelder binnen, blauw

Analoog adresseerbare handbrandmelder met glazen ruitje voor gebruik binnenshuis, indirecte alarmactivering (type B), blauw  
Bestelnummer **FMC-210-DM-G-B**

#### FMC-210-DM-H-B Handbrandmelder buiten, blauw

Analoog adresseerbare handbrandmelder met glazen ruitje voor gebruik buitenshuis, indirecte alarmactivering (type B), blauw  
Bestelnummer **FMC-210-DM-H-B**

#### FMC-210-DM-G-Y Handbrandmelder binnen, geel

Analoog adresseerbare handbrandmelder met glazen ruitje voor gebruik binnenshuis, indirecte alarmactivering (type B), geel  
Bestelnummer **FMC-210-DM-G-Y**

#### FMC-210-DM-G-GR Handbrandmelder binnen, groen

Analoog adresseerbare handbrandmelder met glazen ruitje voor gebruik binnenshuis, indirecte alarmactivering (type B), groen  
Bestelnummer **FMC-210-DM-G-GR**

---

**Accessoires**

**FMX-FSO-LSN Gestanste, Zelfklevende Foliesets (Onbedrukt)**

Voor het labelveld van handbrandmelders van de serie FMC-210, 1 verpakking = 10 vellen  
Bestelnummer **FMX-FSO-LSN**

---

**FMC-FST-DE Folieset, transparant**

Voor gele en blauwe handbrandmelders van de series FMC-120 en FMC-210, 1 verpakking = 5 vellen  
Bestelnummer **FMC-FST-DE**

---

**FMC-SPGL-DEIL Reserveglas**

Voor handbrandmelders van de series DM, DKM, SKM, FMC-120 en FMC-210, 1 verpakking = 5 reserveruitjes  
Bestelnummer **FMC-SPGL-DEIL**







---

**FMM-KEY-FORM G/H Sleutel voor handbrandmelder**  
gemaakt van rood kunststof (ASA)

Bestelnummer **FMM-KEY-Form G/H**

---

## FMC-210-DM Handbrandmelders met Druknop

	<b>FMC-210-DM-G-R Handbrandmelder binnen, rood</b>	<b>FMC-210-DM-H-R Handbrandmelder buiten, rood</b>	<b>FMC-210-DM-G-B Handbrandmelder binnen, blauw</b>
			
Gebruiksbereik	binnenshuis	buitenshuis	binnenshuis
Montage	opbouw/inbouw	opbouw/inbouw	opbouw/inbouw
Bedrijfsspanning (VDC)	24 (15 tot 33)	24 (15 tot 33)	24 (15 tot 33)
Stroomverbruik (mA)	0.4	0.4	0.4
Beschermingsklasse	IP 52	IP 54	IP 52
Toegestane bedrijfstemperatuur (°C)	-10 tot 55	-25 tot 70	-10 tot 55
Kleur	rood RAL 3001	rood RAL 3001	blauw RAL 5005
	<b>FMC-210-DM-H-B Handbrandmelder buiten, blauw</b>	<b>FMC-210-DM-G-Y Handbrandmelder binnen, geel</b>	<b>FMC-210-DM-G-GR Handbrandmelder binnen, groen</b>
			
Gebruiksbereik	buitenshuis	binnenshuis	binnenshuis
Montage	opbouw/inbouw	opbouw/inbouw	opbouw/inbouw
Bedrijfsspanning (VDC)	24 (15 tot 33)	24 (15 tot 33)	24 (15 tot 33)
Stroomverbruik (mA)	0.4	0.4	0.4
Beschermingsklasse	IP 54	IP 52	IP 52
Toegestane bedrijfstemperatuur (°C)	-25 tot 70	-10 tot 55	-10 tot 55
Kleur	blauw RAL 5005	geel RAL 1003	groen lijkt op RAL 6002

## Vertegenwoordigd door:

**Europe, Middle East, Africa:**  
Bosch Security Systems B.V.  
P.O. Box 80002  
5600 JB Eindhoven, The Netherlands  
Phone: + 31 40 2577 284  
emea.securitysystems@bosch.com  
emea.boschsecurity.com

**Germany:**  
Bosch Sicherheitssysteme GmbH  
Robert-Bosch-Ring 5  
85630 Grasbrunn  
Germany  
www.boschsecurity.com