

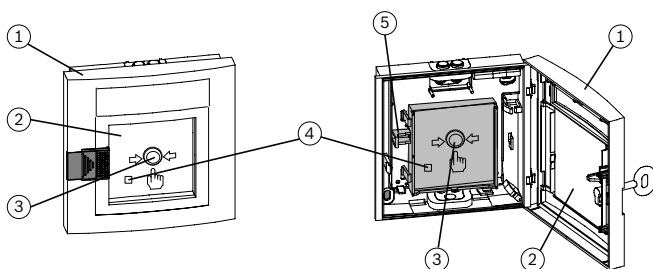
## FMC-210-DM Déclencheurs d'alarme incendie double effet



- ▶ Réglage après déclenchement d'alarme
- ▶ Identification individuelle grâce à l'adressage automatique ou manuel du détecteur
- ▶ Voyant pour alarme ou évaluation d'inspection
- ▶ Routines d'interrogation avec évaluation et transmission multiple
- ▶ Préserve les fonctions de boucle LSN en cas de rupture de fil ou de court-circuit, grâce à deux isolateurs intégrés

Les déclencheurs d'alarme incendie double effet FMC-210-DM permettent un déclenchement manuel et peuvent être utilisés dans les réseaux locaux de sécurité LSN et LSN improved. Le format H des déclencheurs manuels d'alarme incendie est destiné à un déploiement en extérieur, tandis que le format G est réservé à un déploiement en intérieur.

### Fonctions



En cas d'alarme, briser la vitre (2), puis enfoncer fermement le bouton-poussoir (3) du déclencheur manuel d'alarme incendie. Cette procédure permet d'activer le microrupteur de déclenchement d'alarme ; le voyant (4) se met à clignoter. Un mécanisme de verrouillage maintient le bouton du déclencheur enfoncé.

Il est possible de réinitialiser le déclencheur manuel d'alarme incendie à l'aide du levier de réinitialisation (5) ou en fermant son couvercle (1). Le voyant LED (4) s'éteint.

Ceci ne réinitialise pas l'alarme sur la centrale incendie.

L'identification de chaque avertisseur d'incendie avec affichage de l'adresse de l'avertisseur sur la centrale incendie permet de localiser rapidement l'avertisseur déclenché.

### Variantes

Qu'ils soient destinés à une utilisation en intérieur ou en extérieur, les déclencheurs manuels d'alarme incendie affichent une conception identique. Les déclencheurs manuels d'alarme incendie destinés à une utilisation en intérieur (format G) sont disponibles en rouge, bleu, jaune et vert. Les déclencheurs manuels d'alarme incendie destinés à une utilisation en extérieur (format H) sont disponibles en rouge et en bleu.

Les déclencheurs manuels d'alarme incendie au format H sont équipés d'une carte PC particulièrement résistante, dont le revêtement est en parylène.

### **i** Remarque

La clé doit être commandée séparément.

### Fonctionnalités LSN improved

Les déclencheurs manuels d'alarme incendie intègrent l'ensemble des fonctionnalités de la technologie LSN improved :

- Structures réseau souples, permettant les dérivations en T sans éléments supplémentaires
- Jusqu'à 254 éléments LSN improved par boucle ou tronçon

- Adressage manuel ou automatique du détecteur par commutateur rotatif, dans chaque cas avec ou sans détection automatique
- Possibilité d'utiliser des câbles blindés ou non blindés
- Longueur de câble maximale de 3000 m (avec module LSN 1500 A)
- Compatibilité avec les centrales de commande et systèmes LSN existants

### Certifications et homologations

#### Référence Conforme aux réglementations

|                |                                      |
|----------------|--------------------------------------|
| FMC-210-DM-G-R | EN 54-11:2001/A1:2005, EN 54-17:2005 |
| FMC-210-DM-H-R | EN 54-11:2001/A1:2005, EN 54-17:2005 |
| FMC-210-DM-G-Y | EN 12094-3:2003, EN 54-17:2005       |

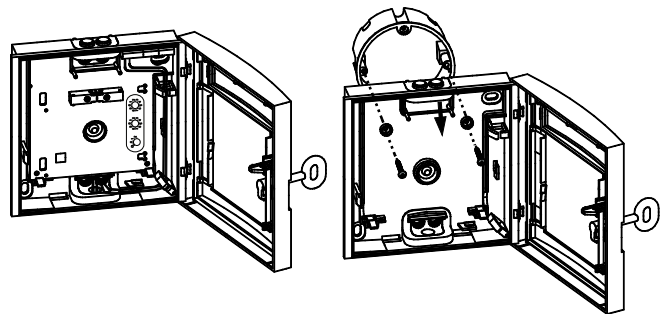
| Zone      | Conformité aux réglementations/labels de qualité |   |
|-----------|--|---|
| Allemagne | VdS  | G 206098 FMC-210_DM-G-R/-H-R_G206098                              |
|           | VdS  | G 206099 FMC-210_DM-G-Y_G206099                                   |
| Europe    | CE   | FMC-210-DM-G-B/-H-B/-SM-G-B                                       |
|           | CE   | FMC-210_DM-G-R/-H-R/-SM-G-R                                       |
|           | CE   | FMC-210-DM-G-Y/EST-G-B  |
|           | CPD  | 0786-CPD-20293 FMC-210-DM-G/H-R                                   |
|           | CPD  | 0786-CPD-20244 FMC-210-DM-G-Y                                     |
| Pologne   | CNB OP   | 1505/2013 FMC-210 DM-G-R, FMC-210 DM-H-R                          |
| Ukraine   | MOE  | UA1.016.0070338-11 FMC-210-DM-G-R_FMC-210-DM-H-R_FMC-210-DM-G-R-A |
| Slovaquie | EVPÚ   | SK08-ZSV-0071 FMC-210-DM, FMC-210-EST                             |

### Remarques sur l'installation/la configuration

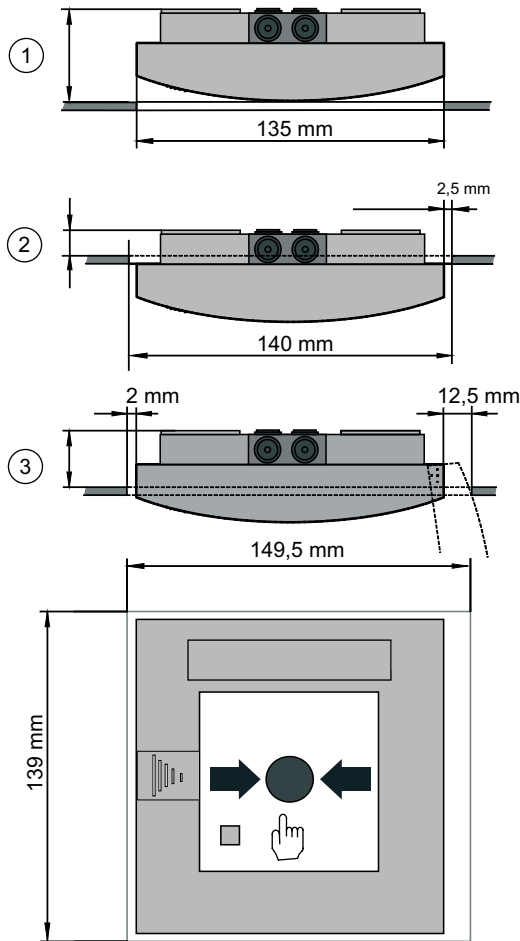
- Le dispositif doit être monté de manière visible le long des voies d'évacuation et de secours (par ex. sorties, couloirs, cages d'escaliers) et aisément accessibles.
- Il convient de prévoir une hauteur d'installation de 1400 mm ±200 mm, mesurée entre le centre du dispositif et le sol.
- Le dispositif doit être suffisamment éclairé par la lumière du jour ou une autre source lumineuse (notamment l'éclairage de secours éventuel).
- Le nombre maximal d'éléments LSN pouvant être connectés dépend de la consommation électrique de la ligne de données LSN. Les valeurs limites figurent dans la fiche technique accompagnant la centrale incendie utilisée.
- Les normes, directives et recommandations de planification supplémentaires concernant le lieu d'installation, etc. doivent être prises en compte (reportez-vous au manuel du détecteur d'incendie).
- Les réglementations des services d'incendie locaux doivent être respectées.

### l'installation

- Les conduits de câbles peuvent être montés en surface ou encastrés.



- L'installation dans des armoires à tuyau d'incendie est possible de trois manières :



Profondeur d'installation

- 1 env. 40 mm
- 2 14 mm
- 3 min. 30 mm

**Caractéristiques techniques**

**Caractéristiques électriques**

|                                 |              |
|---------------------------------|--------------|
| Tension de fonctionnement (Vcc) | 24 (15 à 33) |
| Consommation de courant (mA)    | 0.4          |

**Caractéristiques mécaniques**

|                           |                                 |
|---------------------------|---------------------------------|
| Dimensions H x l x P (mm) | 135 x 135 x 40                  |
| Matière du boîtier        | Plastique ASA                   |
| Couleurs                  | Rouge RAL 3001<br>Bleu RAL 5005 |

Jaune RAL 1003  
Vert proche de RAL 6002

Poids (g) Environ 235

**Caractéristiques environnementales**

|   |            |
|---|------------|
| Indice de protection (IEC 60529) Format H   | IP 54      |
| Indice de protection (IEC 60529) Format G   | IP 52      |
| FMC-210-DM-G-R                              | EN 54-11   |
| FMC-210-DM-H-R                              | EN 54-11   |
| FMC-210-DM-G-Y                              | EN 12094-3 |
| Température de fonctionnement Format H (°C) | -25 à 70   |
| Température de fonctionnement Format G (°C) | -10 à 55   |

**Informations de commande**

**FMC-210-DM-G-B Déclench man alarme incend intér, bleu**

Déclencheur manuel d'alarme incendie adressable analogique avec vitre pour un usage intérieur, déclenchement d'alarme indirect (type B), bleu  
Numéro de commande **FMC-210-DM-G-B | F.01U.011.959**

**FMC-210-DM-G-GR Déclencheur manuel alarme inc int, vert**

Déclencheur manuel d'alarme incendie adressable analogique avec vitre pour un usage intérieur, déclenchement d'alarme indirect (type B), vert  
Numéro de commande **FMC-210-DM-G-GR | F.01U.328.502**

**FMC-210-DM-G-R Déclench man alarme incend intér rouge**

Déclencheur manuel d'alarme incendie adressable analogique avec vitre pour un usage intérieur, déclenchement d'alarme indirect (type B), rouge  
Numéro de commande **FMC-210-DM-G-R | F.01U.011.956**

**FMC-210-DM-G-Y Déclench man alarme incend intér, jaune**

Déclencheur manuel d'alarme incendie adressable analogique avec vitre pour un usage intérieur, déclenchement d'alarme indirect (type B), jaune  
Numéro de commande **FMC-210-DM-G-Y | F.01U.011.961**

**FMC-210-DM-H-B Déclench man alarme incend ext, bleu**

Déclencheur manuel d'alarme incendie adressable analogique avec vitre pour un usage extérieur, déclenchement d'alarme indirect (type B), bleu  
Numéro de commande **FMC-210-DM-H-B | F.01U.011.960**

---

**FMC-210-DM-H-R Déclench man alarme incend ext, rouge**

Déclencheur manuel d'alarme incendie adressable analogique avec vitre pour un usage extérieur, déclenchement d'alarme indirect (type B), rouge  
Numéro de commande **FMC-210-DM-H-R | F.01U.011.958**

---

**Accessoires****FMX-FSO-LSN Ensembles de feuilles auto-adhésives découpées (vierges)**

Pour l'étiquetage des déclencheurs manuels d'alarme incendie de la série FMC-2101 unité = 10 feuilles  
Numéro de commande **FMX-FSO-LSN | F.01U.033.169**

---

**FMC-FST-DE Ensemble de feuilles, transparent**

Pour déclencheurs manuels d'alarme incendie jaunes et bleus des séries FMC-120 et FMC-210,  
1 unité = 5 feuilles  
Numéro de commande **FMC-FST-DE | F.01U.012.951**

---

**FMC-SPGL-DEIL Vitre de rechange**

Pour déclencheurs manuels d'alarme incendie des séries DM, DKM, SKM, FMC-120 et FMC-210, 1 unité = 5 vitres de rechange  
Numéro de commande **FMC-SPGL-DEIL | F.01U.025.845**

---

**FMM-KEY-FORM G/H Clé pour déclencheur man. alarme incend.**

en plastique rouge (ASA)  
Numéro de commande **FMM-KEY-FORM G/H | 3.756.630.007**

---

**Représenté par :**

**Europe, Middle East, Africa:**  
Bosch Security Systems B.V.  
P.O. Box 80002  
5600 JB Eindhoven, The Netherlands  
Phone: + 31 40 2577 284  
emea.securitysystems@bosch.com  
emea.boschsecurity.com

**Germany:**  
Bosch Sicherheitssysteme GmbH  
Robert-Bosch-Ring 5  
85630 Grasbrunn  
Germany  
www.boschsecurity.com