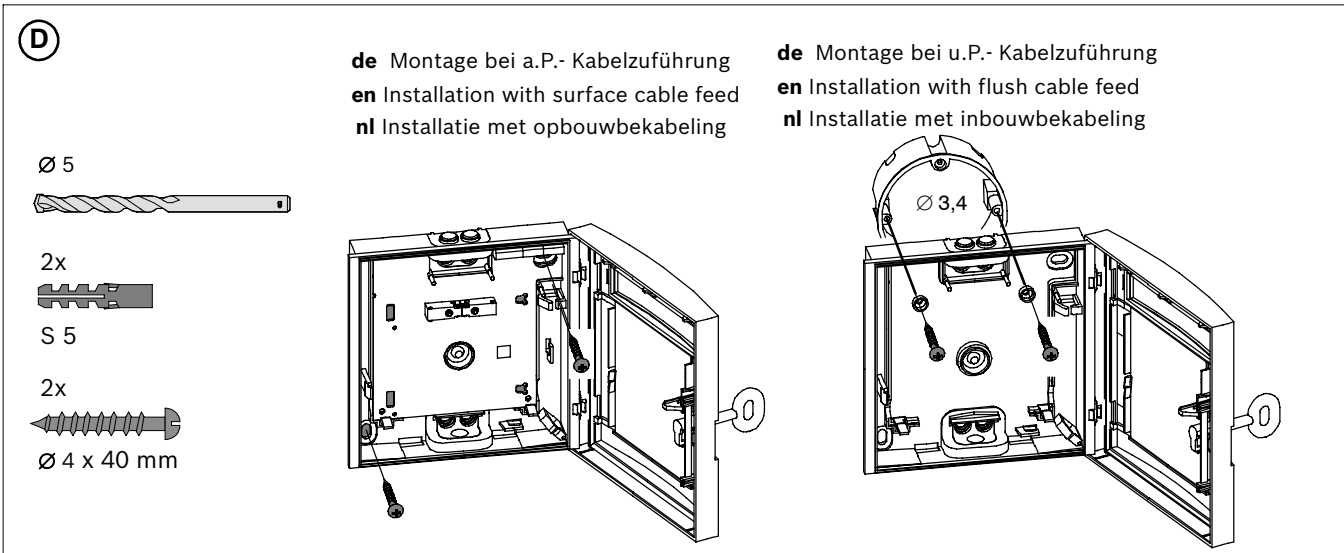
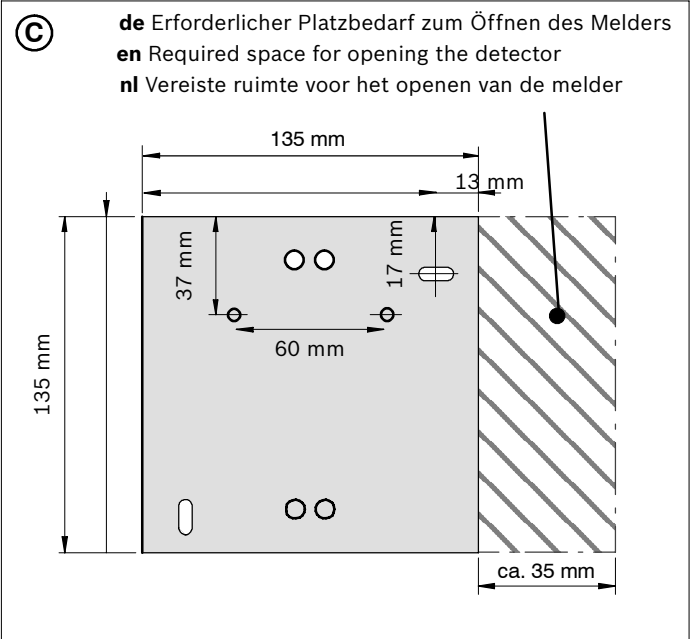
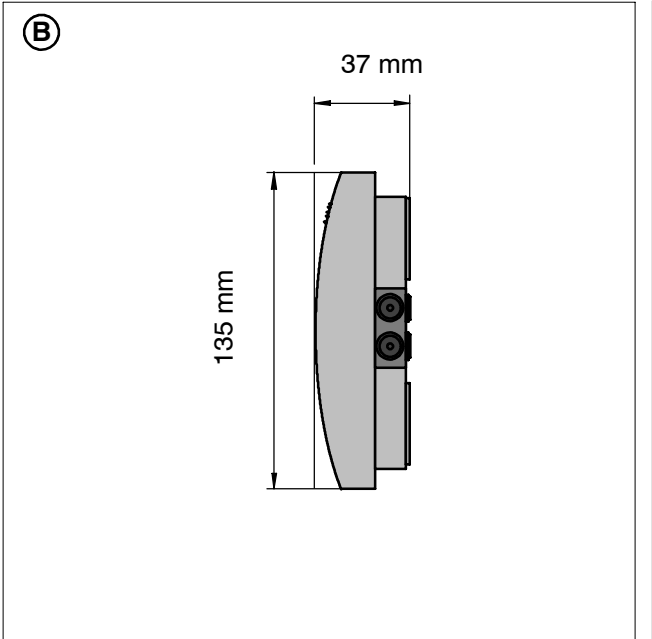
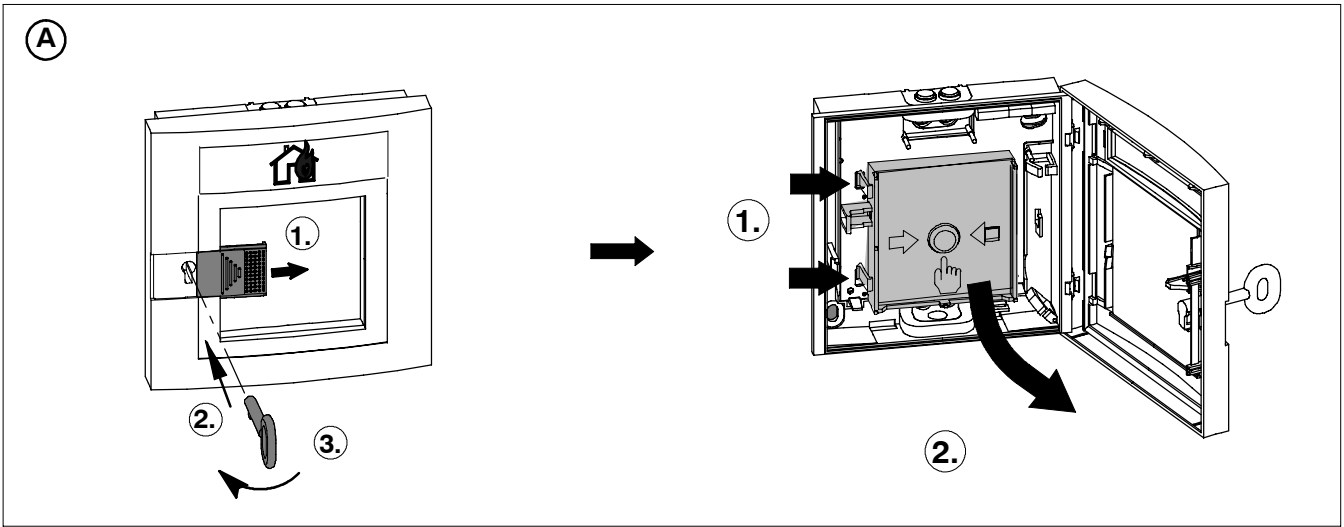


FMC-120-DKM-G-R	FMC-120-DKM-H-R
<p><b>de</b> Handfeuermelder für den Innenbereich (Form G), rot  <b>en</b> Manual call point for indoor (type G), red  <b>nl</b> Handbrandmelder voor binnenshuis (type G), rood</p>	<p><b>de</b> Handfeuermelder für den Außenbereich (Form H),  <b>en</b> Manual call point for outdoor (type H), red  <b>nl</b> Handbrandmelder voor buitenshuis (type H), rood</p>

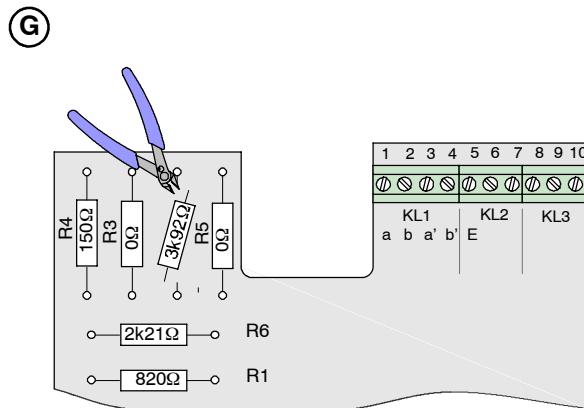
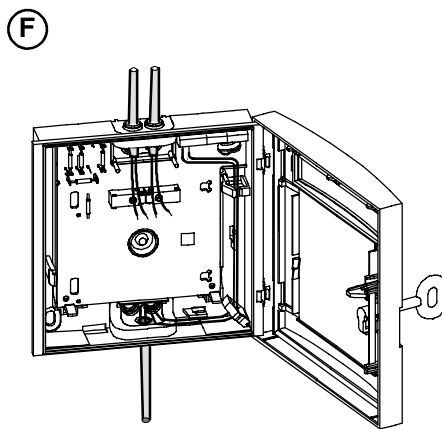
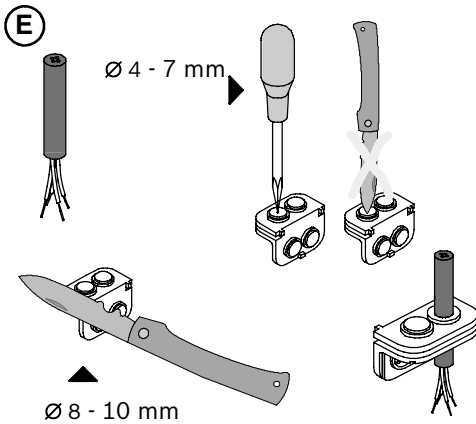



**FMC-120-DKM-G-R**

**de** Handfeuermelder für den Innenbereich (Form G), rot  
**en** Manual call point for indoor (type G), red  
**nl** Handbrandmelder voor binnenshuis (type G), rood

**FMC-120-DKM-H-R**

**de** Handfeuermelder für den Außenbereich (Form H), rot  
**en** Manual call point for outdoor (type H), red  
**nl** Handbrandmelder voor buitenshuis (type H), rood

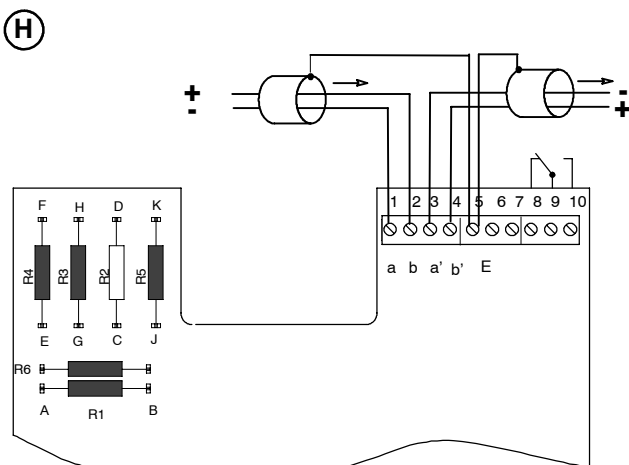



 **Achtung! / Attention! / Aandacht!**

**de** Endwiderstand nicht im Endmelder entfernen!  
 In allen anderen Meldern muss er entfernt werden.

**en** Do not remove the end of line resistor in the last call point!  
 It must be removed from all the other call points.

**nl** De eindweerstand in de laatste melders mag niet worden verwijderd!  
 Deze weerstand moet uit alle overige melders worden verwijderd.



 **Achtung! / Attention! / Aandacht!**

**de** Um einen Alarmwiderstand von 820 Ω im stromverstärkten Betrieb zu erreichen muss Widerstand R6 entfernt werden. Für weitere Betriebsarten (Stromschwächung) siehe AHB der entsprechenden Brandmeldezentrale.

**en** To achieve an alarm resistance of 820 Ω during current amplification, resistor R6 must be removed. For other types of operation (current reduction), see the wiring diagram manual for the relevant fire panel.

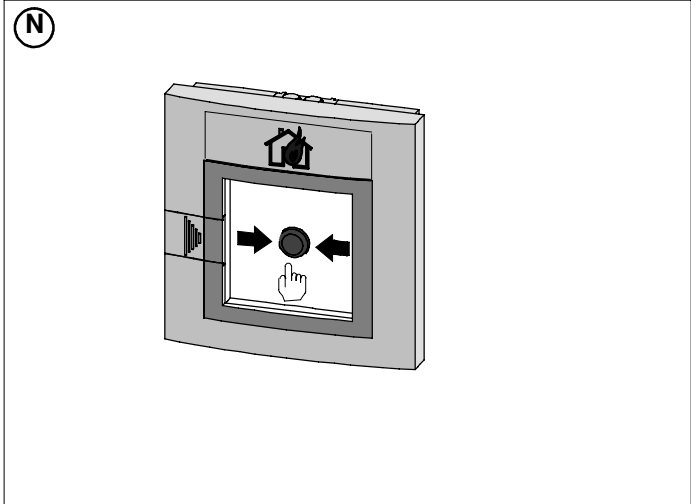
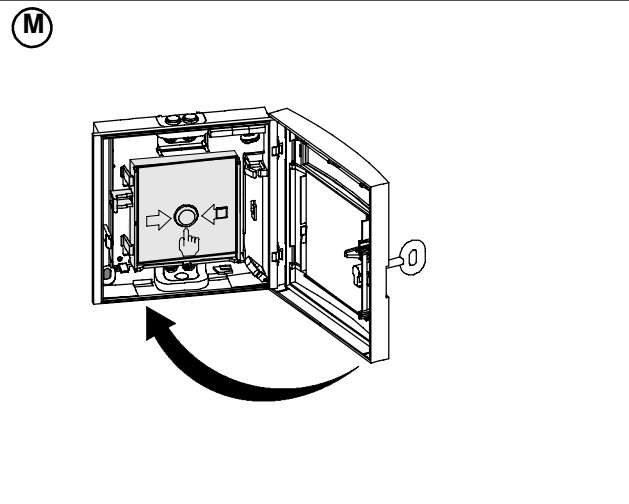
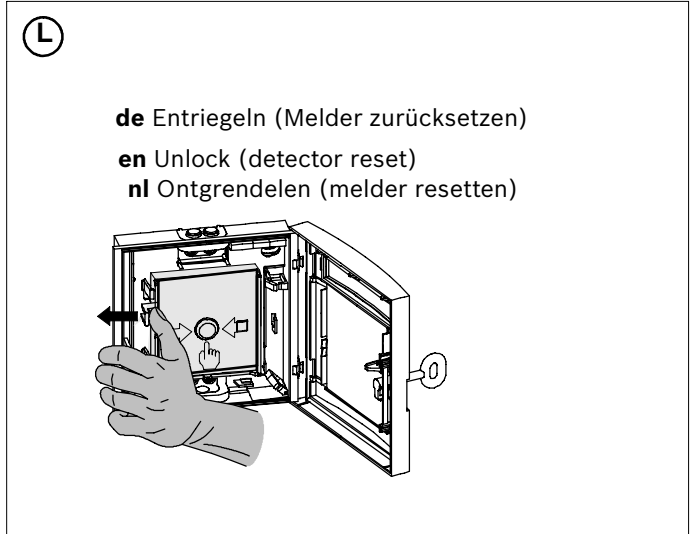
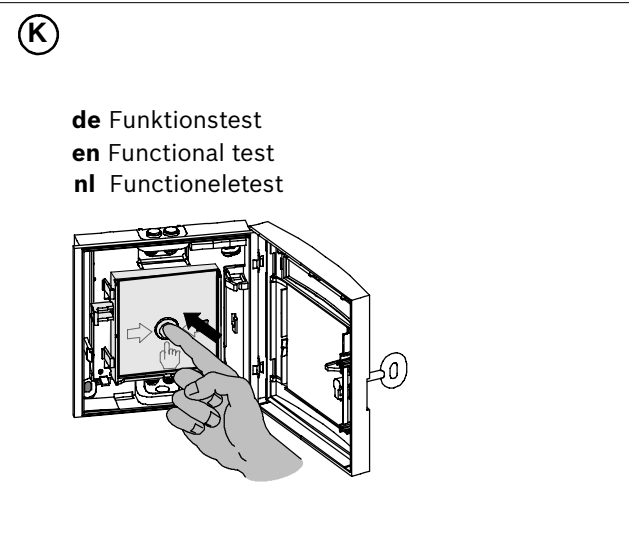
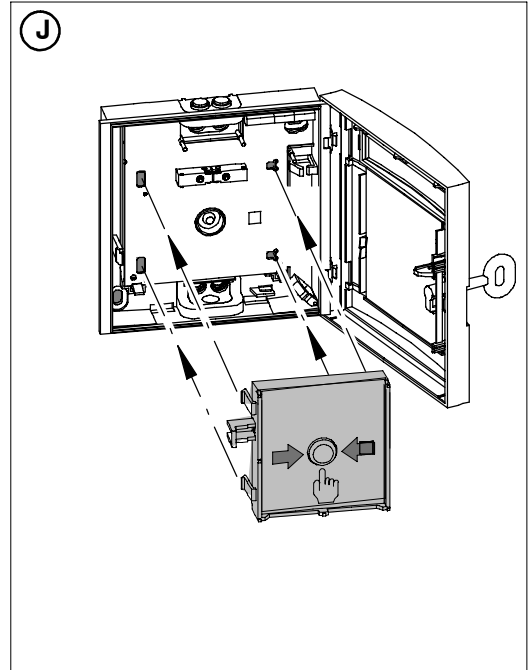
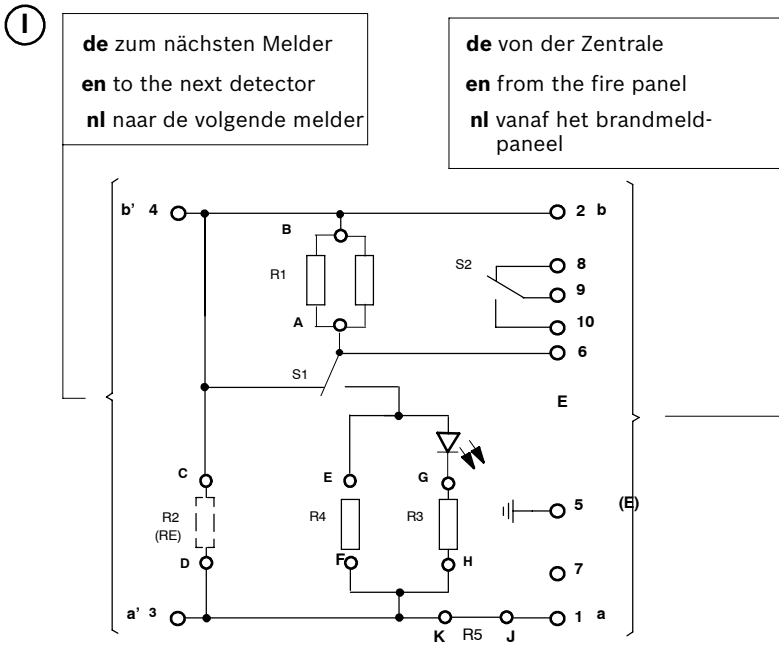
**nl** Om een alarmweerstand van 820 Ω in de stroomversterkende bedrijfsmodus te bereiken, moet weerstand R6 worden verwijderd. Lees de aansluithandleiding van de desbetreffende brandmeldcentrale voor informatie over andere bedrijfsmodi (stroomverzwakking).

**FMC-120-DKM-G-R**

**de** Handfeuermelder für den Innenbereich (Form G), rot  
**en** Manual call point for indoor (type G), red  
**nl** Handbrandmelder voor binnenshuis (type G), rood

**FMC-120-DKM-H-R**

**de** Handfeuermelder für den Außenbereich (Form H), rot  
**en** Manual call point for outdoor (type H), red  
**nl** Handbrandmelder voor buitenshuis (type H), rood



DE / EN / NL

<b>Technische Daten / Technical specification / Technische gegevens</b>	
Typenbezeichnungen Type designation Type-aanduiding	FMC-120-DKM-G-R / FMC-120-DKM-H-R
Betriebsspannung Operating voltage Bedrijfsspanning	24 V DC (16,2 V DC . . . 30 V DC)
Stromaufnahme Current consumption Stroomverbruik	durch das jeweilige Gefahrenmeldesystem vorgegeben given by the used security system bepaald door het desbetreffende beveiligingssysteem
Schutzart nach EN 60529 Protection class as per EN 60529 Beschermingsklasse volgens EN 60529	
FMC-120-DKM-G-R	IP 52
FMC-120-DKM-H-R	IP 54
Zulässige Umgebungstemperatur Permissible environmental temperature Toegestane environmental temperature	
FMC-120-DKM-G-R	-10°C . . . +55°C / 14°F . . . 131°F
FMC-120-DKM-H-R	-25°C . . . +70°C / -13°F . . . 158°F
Norm / Norm / Norm	EN 54-11
Farbe / Colour / Kleur	RAL 3001 Signalrot RAL 3001 Signal Red RAL 3001 Signaal Rood
Gehäusematerial Housing material Materiaal behuizing	Kunststoff, ASA (Acryl-Styrol-Acrylnitril) ASA plastics kunststof, ASA
Abmessungen (B x H x T) Dimensions (W x H x D) Afmetingen (l x b x h)	135 x 135 x 37 mm / 5.31 x 5.31 x 1.46 inches
Gewicht / Weight / Gewicht	224 g
VdS-Anerkennungsnummer VdS-Approval number VdS Goedkeuringsnr.	G 298 061
CPD nummer CPD number CPD nr.	0786-CPD-20294