

FMC-120-DKM handbrandmelders

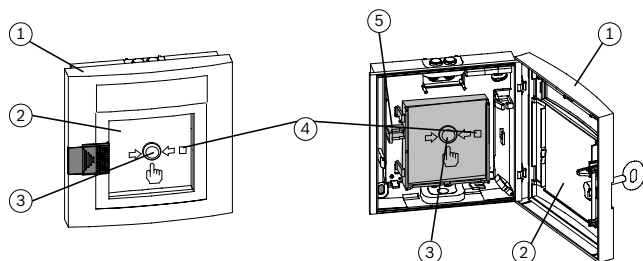
www.boschsecurity.com



- ▶ Instelling van de handbrandmelder na alarmactivering
- ▶ Indicatie-LED voor alarm of voor inspectieanalyse
- ▶ Tweede contact met aansluitingen voor paneelbediening
- ▶ Varianten voor gebruik binnen en buiten

De FMC-120-DKM handbrandmelders zijn bedoeld voor handmatige alarmactivering en worden toegepast bij conventionele technologie.

Functies



In het geval van een alarm wordt eerst het ruitje (2) gebroken, waarna de handbrandmelder (3) krachtig wordt ingedrukt.

Hierdoor wordt de microschakelaar geactiveerd die het alarm inschakelt en gaat de indicatie-LED (4) knipperen.

Een vergrendelingsmechanisme houdt de ingedrukte handbrandmelder vast.

De handbrandmelder kan met de terugzethendel (5) worden teruggezet. De indicatie-LED (4) gaat dan uit.

Hiermee wordt niet het alarm op de brandmeldcentrale gereset.

Varianten

De handbrandmelders voor gebruik binnenshuis (type G) en gebruik buitenshuis (type H) hebben hetzelfde ontwerp. Er zijn drie kleurvarianten beschikbaar: rood, blauw en geel.

Melders voor gebruik buitenshuis (type H) zijn voorzien van een deksel met afdichting.

Certificaten en normen

Typenummer	Voldoet aan
FMC-120-DKM-G-R	EN54-11:2001/A1:2005
FMC-120-DKM-H-R	EN54-11:2001/A1:2005
FMC-120-DKM-G-Y	EN12094-3:2003
FMC-120-EST-G-B	EN12094-3:2003

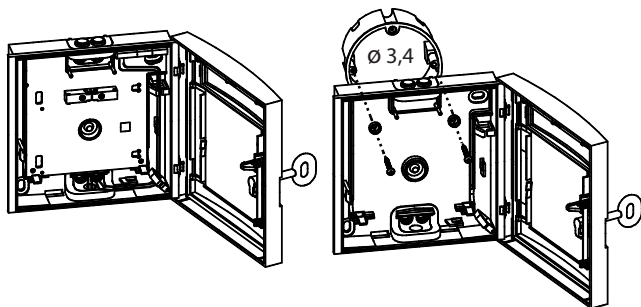
Regio	Naleving van wet- en regelgeving/ kwaliteitsaanduidingen	
Europa	Ex	01 ATEX 2163 X OTC/OC 310/410, OT/O/T 300/400, DKM/SKM 120, DM/SM 210, MPA_01 ATEX 2163 X
	Ex	01 ATEX 2163 X FMC-120-DKM
Duitsland	VdS	G 298061 FMC-120-DKM-G-R/-H-R_G298061
	VdS	G 206079 FMC-120-DKM-G-Y_G206079
	VdS	G 206080 FMC-120-EST-G-B/-H-HE_G206080
Europa	CE	FMC-120-EST-G-B/-DKM-G-Y
	CE	FMC-120-DKM-G-R/-H-R
	CE	FMC-120-DKM-G-B
	CPD	0786-CPD-20294 FMC-120-DKM-G/H-R
	CPD	0786-CPD-20231 FMC-120-DKM-G-Y
	CPD	0786-CPD-20232 FMC-120-EST-G-B/-H-HE

Opmerkingen over installatie/configuratie

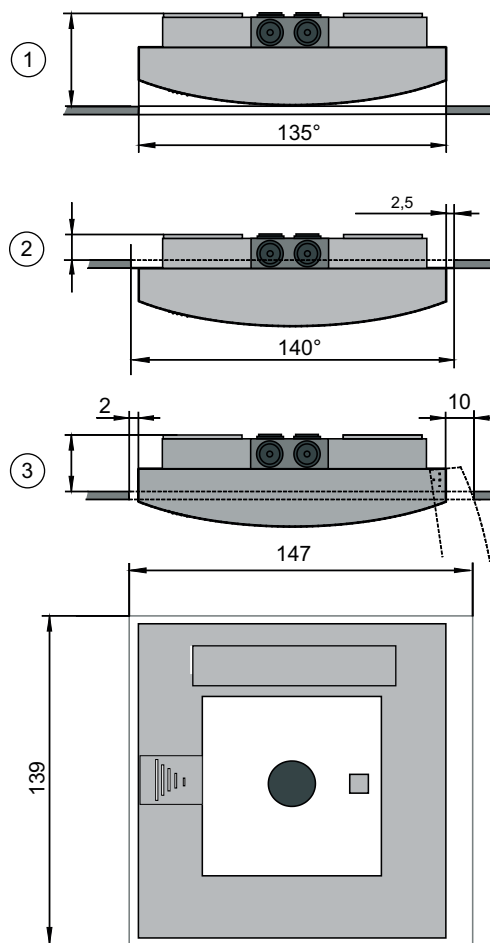
- Handbrandmelders moeten op duidelijk zichtbare en gemakkelijk bereikbare plaatsen langs vlucht- en reddingswegen worden gemonteerd (bijv. uitgangen, gangen en trappenhuizen).
- Er moet een montagehoogte van 1400 mm ±200 mm, gemeten van het midden van de handbrandmelder tot de vloer, worden aangehouden.
- Handbrandmelders moeten voldoende verlicht zijn met daglicht of een andere lichtbron (waaronder noodverlichting, indien aanwezig).
- Er mag max. één testmelder worden gebruikt voor primaire lijnen in combinatie met automatische melders. De testmelder is aangesloten op het einde van de primaire lijn.
- Er dient voorts rekening te worden gehouden met overige normen, richtlijnen en installatie/configuratie-aanbevelingen ten aanzien van de plaats van de installatie etc. (zie het handboek Brandmelding).
- Voorschriften van de lokale brandweer moeten worden nageleefd.

Installatie

- Opbouw- en inbouwbekabeling is mogelijk.



- Installatie in brandslangkasten is mogelijk op drie manieren:



Pos. Omschrijving

- | | |
|---|-----------------------------------|
| 1 | Montagediepte versie 1: 36 mm |
| 2 | Montagediepte versie 2: 14 mm |
| 3 | Montagediepte versie 3: ca. 30 mm |

Technische specificaties

Elektrische specificaties

Bedrijfsspanning	24 VDC (16,2 VDC . . . 30 VDC)
Stroomverbruik	Gespecificeerd door het betreffende beveiligingssysteem

Mechanische specificaties

Afmetingen (B x H x D)	135 x 135 x 37 mm
Materiaal behuizing	Kunststof (ASA)

Kleuren	Rood, RAL 3001 Blauw, RAL 5005 Geel, RAL 1003
Gewicht	Ca. 224 g

Omgevingseisen

Beschermingsklasse conform EN 60529	
Type G (gebruik binnenshuis)	IP 52
Type H (gebruik buitenshuis)	IP 54
Norm	
FMC-120-DKM-G-R, FMC-120-DKM-H-R	EN 54-11
FMC-120-DKM-G-Y, FMC-120-EST-G-B	EN 12094-3
Toegestane bedrijfstemperatuur	
Type G (gebruik binnenshuis)	-10 °C . . . +55 °C /
Type H (gebruik buitenshuis)	-25 °C . . . +70 °C /

Bestelinformatie

FMC-120-DKM-G-B Handbrandmelder binnen, blauw
Handbrandmelder voor gebruik binnenshuis, indirecte activering (type B), conventionele technologie
Bestelnummer **FMC-120-DKM-G-B**

FMC-120-DKM-G-R Handbrandmelder binnen, rood
Handbrandmelder voor gebruik binnenshuis, indirecte alarmactivering (type B), conventionele technologie
Bestelnummer **FMC-120-DKM-G-R**

FMC-120-DKM-G-Y Handbrandmelder binnen, geel
Handbrandmelder voor gebruik binnenshuis, indirecte activering (type B), conventionele technologie
Bestelnummer **FMC-120-DKM-G-Y**

FMC-120-DKM-H-B Handbrandmelder buiten, blauw
Handbrandmelder voor gebruik buitenshuis, indirecte activering (type B), conventionele technologie
Bestelnummer **FMC-120-DKM-H-B**

FMC-120-DKM-H-R Handbrandmelder buiten, rood
Handbrandmelder voor gebruik buitenshuis, indirecte alarmactivering (type B), conventionele technologie
Bestelnummer **FMC-120-DKM-H-R**

FMC-120-EST-G-B Handmatige stopinrichting, binnen, blauw
Elektronische stopinrichting voor gebruik binnenshuis, indirecte activering (type B), conventionele technologie
Bestelnummer **FMC-120-EST-G-B**

Accessoires

FMC-FST-DE Folieset, transparant
Voor gele en blauwe handbrandmelders van de series FMC-120 en FMC-210, 1 verpakking = 5 vellen
Bestelnummer **FMC-FST-DE**

FMC-SPGL-DEIL Reserveglas
Voor handbrandmelders van de series DM, DKM, SKM, FMC-120 en FMC-210, 1 verpakking = 5 reserveruitjes
Bestelnummer **FMC-SPGL-DEIL**

FMM-KEY-FORM G/H Sleutel voor handbrandmelder
gemaakt van rood kunststof (ASA)
Bestelnummer **FMM-KEY-FORM G/H**

Vertegenwoordigd door:

Europe, Middle East, Africa:
Bosch Security Systems B.V.
P.O. Box 80002
5600 JB Eindhoven, The Netherlands
Phone: + 31 40 2577 284
emea.securitysystems@bosch.com
emea.boschsecurity.com

Germany:
Bosch Sicherheitssysteme GmbH
Robert-Bosch-Ring 5
85630 Grasbrunn
Germany
www.boschsecurity.com