



Octo-input Interface Module with Relay

FLM-420-I8R1-S



BOSCH

Installation Guide

cs český	pl polski
de deutsch	pt português
el ελληνικά	ro română
en english	ru русский
es español	tr türkçe
fr français	
hr hrvatski	
hu magyarul	
it italiano	
nl nederlands	

cs český	Bezpečnostní pokyny	8
de deutsch	Sicherheitshinweise	10
el ελληνικά	Σημειώσεις ασφαλείας	12
en english	Safety Notes	14
es español	Notas de seguridad	16
fr français	Remarques de sécurité	18
hr hrvatski	Sigurnosne napomene	20
hu magyarul	Biztonsági tudnivalók	22
it italiano	Note di sicurezza	24
nl nederlands	Veiligheidsvoorschriften	26
pl polski	Uwagi dotyczące bezpieczeństwa	28
pt português	Notas sobre segurança	30
ro română	Note de siguranță	32
ru русский	Замечания по технике безопасности	34
tr türkçe	Güvenlik Notları	36

Graphics

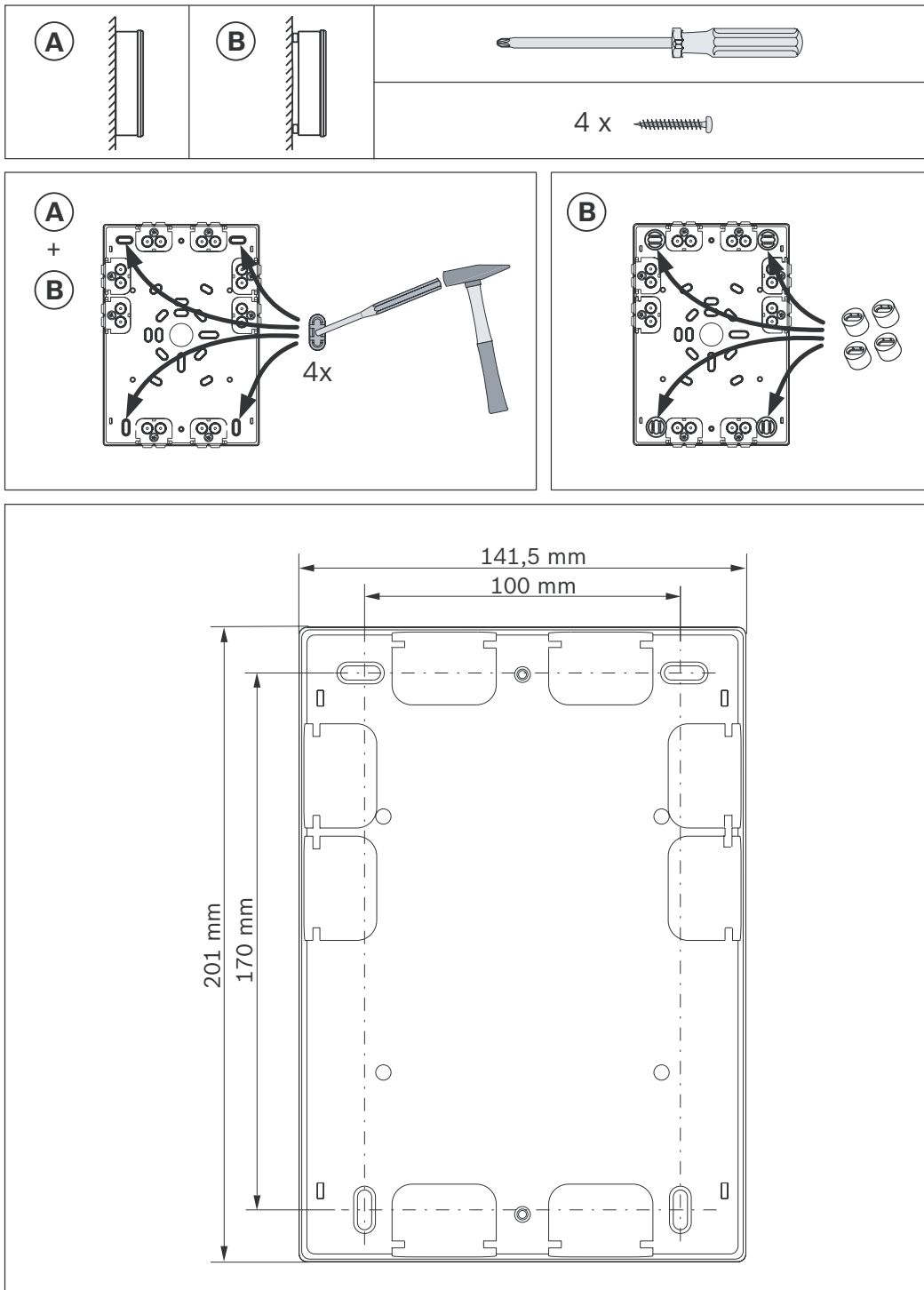


Figure 1.1:

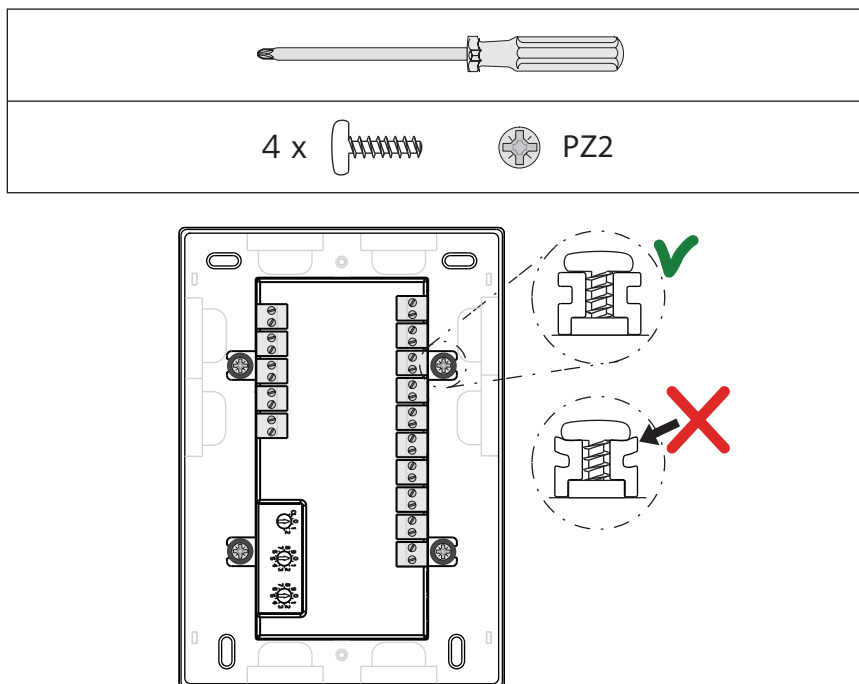


Figure 1.2:

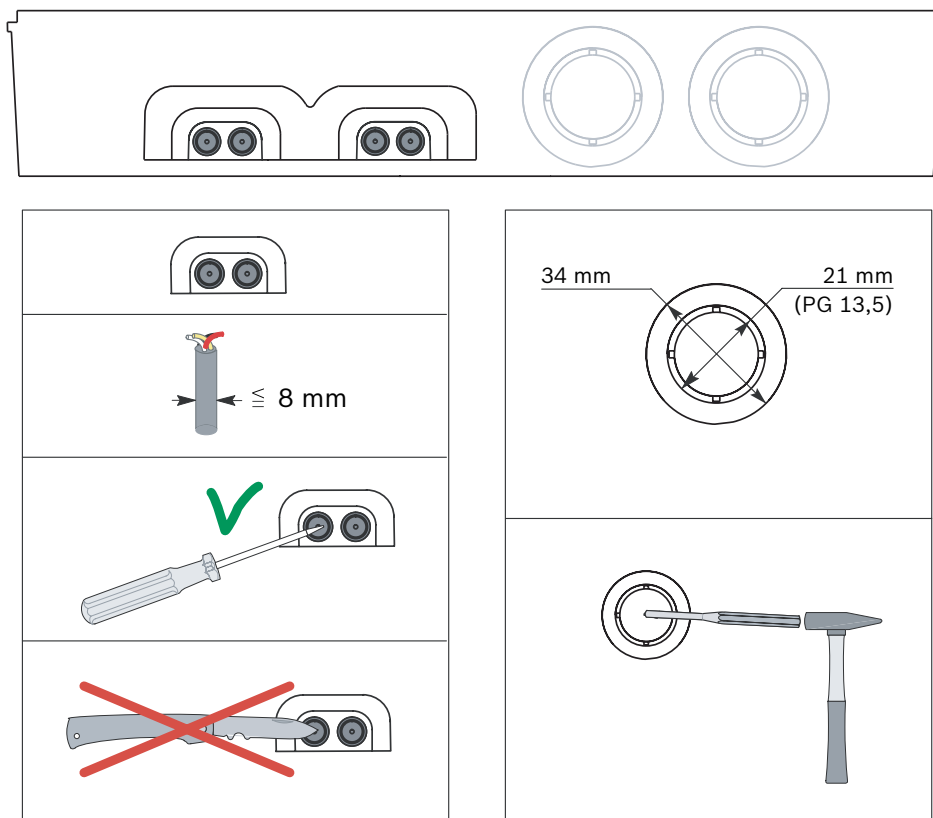


Figure 1.3:

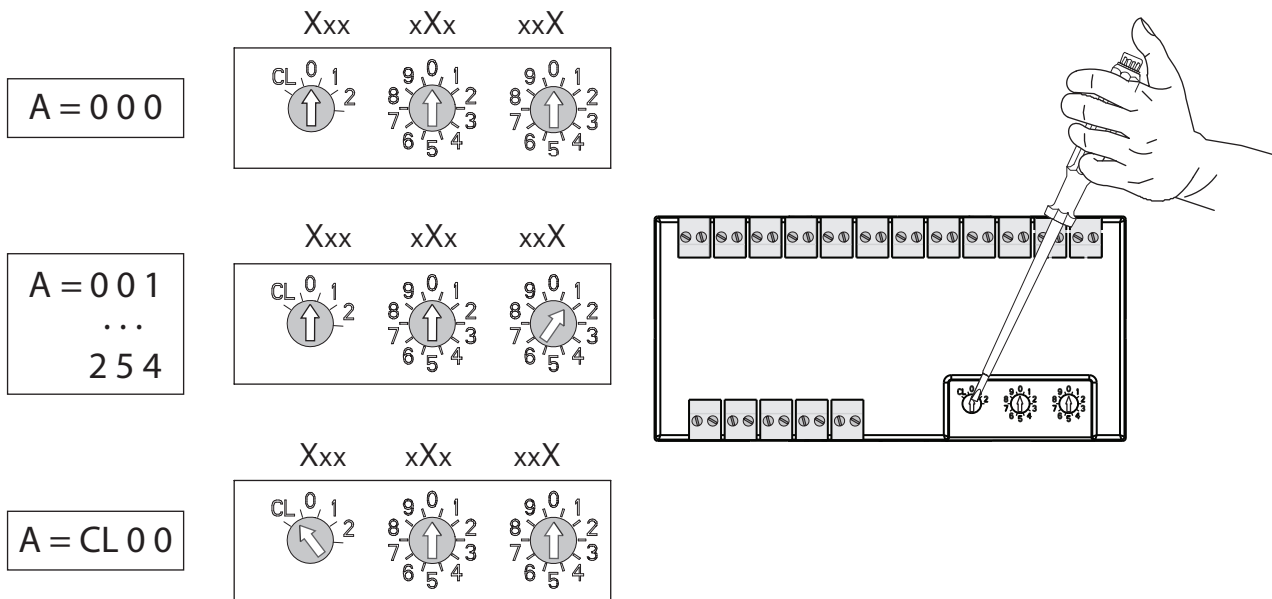


Figure 1.4:

A	Xxx	xXx	xxX	LSN improved	LSN classic
000	0	0	0	X	-
001 - 254	0 / 1 / 2	0 - 9	0 - 9	X	-
CL00	CL	0	0	X	X

Figure 1.5:

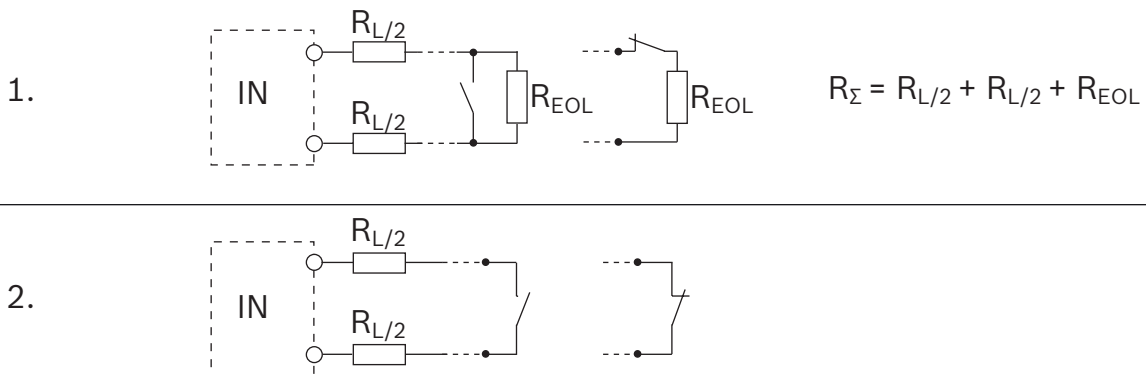


Figure 1.6:

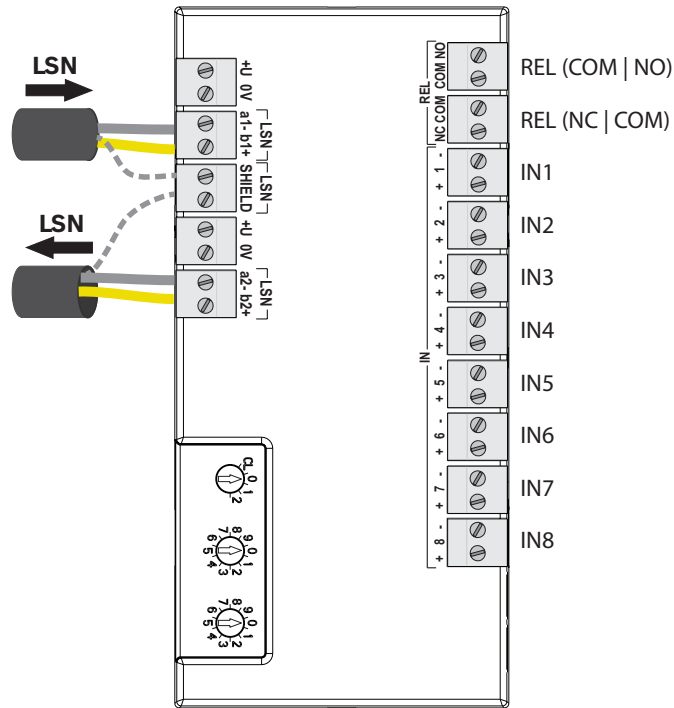




Figure 1.7:


<p>Bosch Sicherheitssysteme GmbH Robert-Bosch-Platz 1, D-70839 Gerlingen</p> <p>0786 - CPD - 20560</p>
<p>EN 54-17: 2005 Kurzschlussisolatoren Short Circuit Isolators EN 54-18: 2005 Eingangs-/Ausgangsgerät Input-/Output Device FLM-420-I8R1-S Technische Daten Specification  8...39</p>

1 Bezpečnostní pokyny



Poznámka!

Instalaci musí provádět pouze autorizovaný odborný personál.



Výstraha!

Elektrostatický výboj! Mohlo by dojít k poškození elektronických součástí.

Uzemněte se použitím zápěstního řemínku nebo proveďte jiná vhodná opatření.

2 Nastavení adresy

Nastavte otočný přepínač do požadované polohy pomocí plochého šroubováku (1.4).

Adresa (A)	Provozní režim
0 0 0	Kruhové nebo rozvětvené vedení v režimu LSN improved version s automatickým adresováním (odbočky T nejsou možné)
0 0 1 - 2 5 4	Kruhové nebo rozvětvené vedení nebo odbočky T v režimu LSN improved version s manuálním adresováním
CL 0 0	Kruhové nebo rozvětvené vedení v režimu LSN classic

3 Připojení

Kabely jsou vedeny přes pryžové průchodky nebo kabelové průchodky PG (1.3). Připojení viz část (1.7):

Popis		Funkce
	+U 0V	Pomocné napájení (podpora bodů s průchozím zapojením)
LSN	a1- b1+	LSN příchozí
LSN	Shield	Stínění kabelu
	+U 0V	Pomocné napájení (podpora bodů s průchozím zapojením)
LSN	a2- b2+	LSN výstupní
IN 1 - 8	+ -	Vstup 1 až vstup 8
REL	NC COM COM NO	Přepínací relé (normálně uzavřený kontakt / COM, kontakt COM / normálně otevřený kontakt)

Poznámka!

Maximální celková délka kabelu pro všechny vstupy připojené ke kruhovému vedení či přímé lince je 500 m. Navíc musí být do celkového výpočtu délky linky započítána délka všech výstupů, které nejsou elektricky izolované od vedení LSN (např. periferní zařízení připojená pomocí bodů C).

Aktivace vstupů IN 1 až 8 musí být provedena v elektrické izolaci od sítě LSN (např. pomocí kontaktů relé, tlačítka apod.).

Vstupy musí mít minimální dobu aktivace 3,2 s.



4 Technické údaje

Modul zajišťuje sledování linky s EOL nebo sledování kontaktů. (1.6)

Napětí na vstupu LSN (V DC)	15 ... 33
Maximální odběr proudu z linky LSN (mA)	5.5
Vstupy, nezávislé	8
Sledování linky: rezistor EOL, jmenovitý (kΩ) Zjištěný stav linky (Ω) s celkovým odporem linky $R_{\Sigma} = R_{L/1} + R_{L/2} + R_{EOL}$	3,9 Pohotovostní režim: 1 500 až 6 000 Přerušení: > 12 000 Zkrat: < 800
Sledování kontaktů: maximální odběr proudu (mA)	8
Min. doba aktivace vstupů IN 1 až 8 (s)	3.2
Přepínací relé, nízkonapěťové	NC / COM, COM / NO
Zatížení kontaktu: Max. spínací kapacita (A / V DC; A / V AC) Min. spínací kapacita (mA / mV DC; mA / mV AC) Max. frekvence (Hz)	2 / 30; 0.5 / 42.4 0.01 / 10; 0.01 / 10 100
Rozměry, š × v × h (mm)	140 x 200 x 48
Průměr vodiče (mm ²)	0.6...3.3
Materiál krytu, barva krytu (RAL)	ABS+PC-FR, RAL 9003
Provozní teplota (°C)	-20 ...+65
Skladovací teplota (°C)	-25 ...+80
Relativní vlhkost (%), nekondenzující	< 96 %
Třída zařízení (IEC 60950)	III
Stupeň krytí (IEC 60529)	IP 54

1 Sicherheitshinweise



Hinweis!

Die Installation darf nur von autorisiertem Fachpersonal durchgeführt werden.



Vorsicht!

Elektrostatische Entladung (ESD)! Elektronische Bauteile können beschädigt werden. Erdungsarmband anlegen oder andere geeignete Maßnahmen ergreifen.

2 Adresseinstellungen

Drehschalter mit einem Schlitzschraubendreher in die gewünschte Position bringen (1.4).

Adresse (A)	Betriebsart (Modus)
0 0 0	Ring/Stich im Modus LSN improved mit automatischer Adressierung (T-Tapping nicht möglich)
0 0 1 - 2 5 4	Ring/Stich/T-Tapping im Modus LSN improved mit manueller Adressierung
CL 0 0	Ring/Stich im Modus LSN classic

3 Anschaltung

Die Kabel werden durch Gummitüllen oder PG-Verschraubungen geführt (1.3). Anschaltung siehe (1.7):

Beschreibung		Funktion
	+U 0V	Zusatzspannungsversorgung (Stützpunkte zum Durchschleifen)
LSN	a1- b1+	LSN kommend
LSN	Shield	Abschirmung Kabel
	+U 0V	Zusatzspannungsversorgung (Stützpunkte zum Durchschleifen)
LSN	a2- b2+	LSN gehend
IN 1 - 8	+ -	Eingang 1 bis Eingang 8
REL	NC COM COM NO	Wechselrelais (Öffner/COM, COM/Schließer)

Hinweis!

Die maximale Leitungslänge aller im Ring oder Stich angeschlossenen Eingänge beträgt insgesamt 500 m. Dabei müssen auch die Ausgänge berücksichtigt werden, die vom LSN nicht galvanisch getrennt sind, z. B. an C-Punkte angeschlossene Peripheriegeräte.

Die Ansteuerung der Eingänge IN 1–8 muss vom LSN galvanisch getrennt erfolgen (z. B. über Relaiskontakt oder Druckknopf).

Für die Eingänge gilt eine Mindestansteuerzeit von 3,2 s.



4 Technische Daten

Das Modul bietet Leitungsüberwachung mit EOL oder Kontaktüberwachung. (1.6)

Eingangsspannung LSN (V DC)	15 ... 33
Max. Stromaufnahme aus LSN (mA)	5.5
Eingänge, voneinander unabhängig	8
Linienüberwachung: EOL-Widerstand, nominell (kΩ) Erkannte Linienzustände (Ω) mit Gesamtwiderstand $R_{\Sigma} = R_{L/1} + R_{L/2} + R_{EOL}$	3,9 Ruhe: 1500 ... 6000 Unterbrechung: > 12000 Kurzschluss: < 800
Kontaktüberwachung: Max. Stromaufnahme (mA)	8
Mindestansteuerzeit für die Eingänge IN 1...8 (s)	3.2
Wechselrelais, Kleinspannung	Öffner/COM, COM/ Schließer
Kontaktbelastbarkeit: Max. Schaltleistung (A/V DC; A/V AC) Min. Schaltleistung (mA/mV DC; mA/mV AC) Max. Frequenz (Hz)	2 / 30; 0.5 / 42.4 0.01 / 10; 0.01 / 10 100
Abmessungen B x H x T mm	140 x 200 x 48
Drahtquerschnitt (mm ²)	0.6...3.3
Gehäusematerial, Gehäusefarbe (RAL)	ABS+PC-FR, RAL 9003
Betriebstemperatur (°C)	-20 ...+65
Lagertemperatur (°C)	-25 ...+80
Rel. Feuchte (%), nicht kondensierend	< 96 %
Schutzklasse (IEC 60950)	III
Schutzart (IEC 60529)	IP 54

1 Σημειώσεις ασφαλείας



Σημείωση!

Η εγκατάσταση πρέπει να διενεργείται μόνο από εξουσιοδοτημένο εξειδικευμένο προσωπικό.



Προσοχή!

Ηλεκτροστατική εκκένωση (ESD)! Τα ηλεκτρονικά εξαρτήματα μπορεί να καταστραφούν. Γειωθείτε χρησιμοποιώντας ένα περικάρπιο ή πάρτε άλλα κατάλληλα μέτρα.

2 Ρυθμίσεις διεύθυνσης

Ρυθμίστε τον περιστροφικό διακόπτη στην απαιτούμενη θέση με τη βοήθεια ενός πλακέ κατσαβιδιού (1.4).

Διεύθυνση (A)	Τρόπος λειτουργίας
0 0 0	Βρόχος/στέλεχος σε τρόπο λειτουργίας βελτιωμένης έκδοσης LSN με αυτόματη διευθυνσιοδότηση (το T-tap δεν είναι δυνατό)
0 0 1 - 2 5 4	Βρόχος/στέλεχος/T-tap σε τρόπο λειτουργίας βελτιωμένης έκδοσης LSN με μη αυτόματη διευθυνσιοδότηση
CL 0 0	Βρόχος/στέλεχος σε κλασικό τρόπο λειτουργίας LSN

3 Σύνδεση

Τα καλώδια περνούν μέσα από ελαστικούς δακτυλίους ή κυλίνδρους καλωδίου PG (1.3). Υποδοχές σύνδεσης, βλ. (1.7):

Περιγραφή	Λειτουργία
+U 0V	Βοηθητικό τροφοδοτικό (σημεία στήριξης για βρόχο διέλευσης)
LSN a1- b1+	LSN εισερχόμενο
LSN Shield	Θωράκιση καλωδίου
+U 0V	Βοηθητικό τροφοδοτικό (σημεία στήριξης για βρόχο διέλευσης)
LSN a2- b2+	LSN εξερχόμενο
IN 1 - 8 + -	Είσοδος 1 έως Είσοδο 8
REL NC COM COM NO	Ρελέ με μεταγωγή [κανονική κλειστή (NC) επαφή/COM, COM/κανονική ανοικτή (NO) επαφή]

**Σημείωση!**

Το μέγιστο μήκος καλωδίου όλων των εισόδων που είναι συνδεδεμένες στο βρόχο ή το στέλεχος είναι 500 μέτρα συνολικά. Επιπλέον, όλες οι έξοδοι που δεν είναι ηλεκτρικά απομονωμένες από το LSN πρέπει να συμπεριλαμβάνονται στον υπολογισμό του συνολικού μήκους γραμμής (π.χ. περιφερειακά συνδεόμενα μέσω σημείων C).

Η ενεργοποίηση των εισόδων IN 1 - 8 πρέπει να εκτελείται με ηλεκτρική απομόνωση από το LSN (π.χ. με επαφή ρελέ, κουμπί κ.λπ.).

Οι επαφές πρέπει να έχουν ελάχιστο χρόνο ενεργοποίησης 3,2 δευτερολέπτων.

4 Τεχνικές προδιαγραφές

Το δομοστοιχείο προσφέρει παρακολούθηση γραμμής με τέλος γραμμής ή παρακολούθηση επαφής. (1.6)

Τάση εισόδου LSN (V DC)	15 ... 33
Μέγ. κατανάλωση ρεύματος από LSN (mA)	5.5
Είσοδοι, ανεξάρτητες	8
Παρακολούθηση γραμμής: αντίσταση τέλους γραμμής, ονομαστική (kΩ) Εντοπισμένες συνθήκες γραμμής (Ω) με συνολική αντίσταση γραμμής $R_{\Sigma} = R_{L/1} + R_{L/2} + R_{EOL}$	3,9 Αναμονή: 1.500 ... 6.000 Διακοπή: > 12.000 Βραχυκύκλωμα: < 800
Παρακολούθηση επαφής: Μέγ. κατανάλωση ρεύματος (mA)	8
Ελάχ. χρόνος ενεργοποίησης των εισόδων IN 1...8 (δευτ.)	3.2
Ρελέ με μεταγωγή, χαμηλή τάση	NC / COM, COM / NO
Φορτίο επαφής: Μέγ. χωρητικότητα μεταγωγής (A / V DC, A / V AC) Ελάχ. χωρητικότητα μεταγωγής (mA / mV DC, mA / mV AC) Μέγ. συχνότητα (Hz)	2 / 30; 0.5 / 42.4 0.01 / 10; 0.01 / 10 100
Διαστάσεις Π x Υ x Β (mm)	140 x 200 x 48
Διάσταση καλωδίου (mm ²)	0.6...3.3
Υλικό περιβλήματος, χρώμα περιβλήματος (RAL)	ABS+PC-FR, RAL 9003
Θερμοκρασία λειτουργίας (°C)	-20 ...+65
Θερμοκρασία αποθήκευσης (°C)	-25 ...+80
Σχετική υγρασία (%), χωρίς συμπύκνωση	< 96 %
Κλάση εξοπλισμού (IEC 60950)	III
Βαθμός προστασίας (IEC 60529)	IP 54

1 Safety Notes



Notice!

Installation must only be carried out by authorized specialist personnel.



Caution!

Electrostatic discharge (ESD)! Electronic components could become damaged. Ground yourself using a wrist strap or take other suitable actions.

2 Address settings

Fit a rotary switch in the required position using a pan head slotted screwdriver (1.4).

Address (A)	Operating mode
0 0 0	Loop/stub in LSN improved version mode with automatic addressing (T-taps not possible)
0 0 1 - 2 5 4	Loop/stub/T-taps in LSN improved version mode with manual addressing
CL 0 0	Loop/stub in LSN classic mode

3 Connection

Cables are fed through rubber bushings or PG cable glands (1.3). Connections, see (1.7):

Description	Function
+U 0V	Auxiliary power supply (support points to loop through)
LSN a1- b1+	LSN incoming
LSN Shield	Cable shielding
+U 0V	Auxiliary power supply (support points to loop through)
LSN a2- b2+	LSN outgoing
IN 1 - 8 + -	Input 1 to Input 8
REL NC COM COM NO	Change-over relay (NC contact/COM, COM/NO contact)

Notice!



The maximum cable length of all inputs connected to the loop or stub is 500 m in total. Additionally, all outputs which are not electrically isolated from LSN must be included in the total line length calculation (e.g. peripherals connected via C points). The activation of the inputs IN 1 - 8 has to be carried out electrically isolated from LSN (e.g. with relay contact, pushbutton, etc.). The inputs must have a minimum activation time of 3.2 s.

4 Technical specifications

The module provides line monitoring with EOL or contact monitoring. (1.6)

LSN input voltage (V DC)	15 ... 33
--------------------------	-----------

Max. current consumption from LSN (mA)	5.5
Inputs, independent	8
Line monitoring: EOL resistor, nominal (k Ω) Detected line conditions (Ω) with overall line resistance $R_{\Sigma} = R_{L/1} + R_{L/2} + R_{EOL}$	3.9 Standby: 1500 ... 6000 Interruption: > 12000 Short circuit: < 800
Contact monitoring: Max. current consumption (mA)	8
Min. activation time of the inputs IN 1...8 (s)	3.2
Change-over relay, low voltage	NC / COM, COM / NO
Contact load: Max. switching capacity (A / V DC; A / V AC) Min. switching capacity (mA / mV DC; mA / mV AC) Max. frequency (Hz)	2 / 30; 0.5 / 42.4 0.01 / 10; 0.01 / 10 100
Dimensions W x H x D (mm)	140 x 200 x 48
Wire gauge (mm ²)	0.6...3.3
Housing material, housing color (RAL)	ABS+PC-FR, RAL 9003
Operating temperature (°C)	-20 ...+65
Storage temperature (°C)	-25 ...+80
Rel. humidity (%), non-condensing	< 96 %
Class of equipment (IEC 60950)	III
Degree of protection (IEC 60529)	IP 54

1 Notas de seguridad



Nota!

La instalación debe realizarla exclusivamente personal autorizado y especializado.



Precaución!

Descarga electrostática. Los componentes electrónicos pueden resultar dañados. Protéjase con un brazalete antiestático o mediante otros procedimientos apropiados.

2 Ajustes de direcciones

Ajuste un interruptor giratorio en la posición necesaria, utilizando un destornillador plano (1.4).

Dirección (A)	Modo de funcionamiento
0 0 0	Lazo/ramal en modo LSN improved con direccionamiento automático (no es posible realizar derivaciones en T)
0 0 1 - 2 5 4	Lazo/ramal/derivaciones en T en LSN versión improved con direccionamiento manual
CL 0 0	Lazo/ramal en modo LSN clásico

3 Conexión

Los cables se alimentan mediante manguitos de goma o prensaestopas PG (1.3). Conexiones, consulte (1.7):

Descripción		Función
	+U 0V	Fuente de alimentación auxiliar (línea de conexión en lazo)
LSN	a1- b1+	LSN entrante
LSN	Shield	Cable apantallado
	+U 0V	Fuente de alimentación auxiliar (línea de conexión en lazo)
LSN	a2- b2+	LSN saliente
IN 1 - 8	+ -	Entrada 1 a entrada 8
REL	NC COM COM NO	Relé de conmutación (Contacto NC/COM, COM/contacto NO)

Nota!

La longitud de cable máxima de todas las entradas conectadas al lazo o ramal es de 500 m en total. Además, todas las salidas que no estén aisladas eléctricamente de LSN deben incluirse en el cálculo de longitud total de la línea (por ejemplo, los periféricos conectados mediante los puntos C).

La activación de las entradas IN de la 1 a la 8 debe llevarse a cabo con aislamiento eléctrico del LSN (por ejemplo, con contacto de relé, pulsador, etc.).

Las entradas deben tener un tiempo de activación mínimo de 3,2 segundos.



4 Especificaciones técnicas

El módulo proporciona monitorización de líneas mediante RFL o monitorización de contacto.
(1.6)

Tensión de entrada LSN (V CC)	15 ... 33
Consumo de corriente máximo de LSN (mA)	5.5
Entradas independientes	8
Monitorización de línea: resistencia RFL, nominal (kΩ) Condiciones de línea detectadas (Ω) con resistencia general de la línea $R_{\Sigma} = R_{L/1} + R_{L/2} + R_{RFL}$	3,9 Reposo: 1.500 ... 6.000 Interrupción: > 12.000 Cortocircuito: < 800
Monitorización de contacto: consumo de corriente máximo (mA)	8
Tiempo de activación mínimo de las entradas IN de la 1 a la 8 (s)	3.2
Relé de conmutación, baja tensión	NC / COM, COM / NO
Carga de contacto: capacidad de conmutación máxima (A / V CC; A / V AC) capacidad de conmutación mínima (mA / mV CC; mA / mV CA) Frecuencia máxima (Hz)	2 / 30; 0.5 / 42.4 0.01 / 10; 0.01 / 10 100
Dimensiones An. x Al. x Pr. (mm)	140 x 200 x 48
Sección del cable (mm ²)	0.6...3.3
Material y color de la carcasa (RAL)	ABS+PC-FR, RAL 9003
Temp. de funcionamiento (°C)	-20 ...+65
Temp. de almacenamiento (°C)	-25 ...+80
Humedad relativa (%), sin condensación	< 96 %
Clases de equipo (IEC 60950)	III
Nivel de protección (IEC 60529)	IP 54

1 Remarques de sécurité



Remarque!

L'installation doit être réalisée uniquement par un employé spécialisé et habilité.



Attention!

Risque de décharge électrostatique pouvant endommager les composants électroniques. Reliez-vous à la terre à l'aide d'un bracelet anti-statique ou protégez-vous par tout autre moyen adéquat.

2 Paramétrage de l'adressage

Fixez un commutateur rotatif dans la position requise à l'aide d'un tournevis pour vis à tête cylindrique large (1.4).

Adresse (A)	Mode de fonctionnement
0 0 0	Boucle/tronçon en mode LSN improved version, avec adressage automatique (dérivations impossibles)
0 0 1 - 2 5 4	Boucle/tronçon/dérivation en T en mode LSN improved avec attribution d'adresse manuelle
CL 0 0	Boucle/tronçon en mode LSN classic

3 Connexion

Les câbles passent à travers des bagues en caoutchouc ou des presse-étoupe PG (1.3).
Connexions, voir (1.7) :

Description	Fonction
+U 0V	Alimentation auxiliaire (prise en charge des points et mise en boucle)
LSN a1- b1+	LSN entrant
LSN Shield	Blindage des câbles
+U 0V	Alimentation auxiliaire (prise en charge des points et mise en boucle)
LSN a2- b2+	LSN sortant
IN 1 - 8 + -	Entrée 1 à entrée 8
REL NC COM COM NO	Relais à permutation (contact NF/COM, COM/contact NO)

Remarque!

La longueur de câble de l'ensemble des entrées connectées en boucle ou en tronçon ne doit pas dépasser 500 mètres. De plus, les sorties qui ne sont pas isolées du LSN doivent être intégrées dans le calcul de la longueur de ligne maximale (par ex., les périphériques connectés via les points C).

L'activation des entrées IN 1 - 8 doit être effectuée lorsqu'elles sont électriquement isolées du LSN (par exemple avec un contact de relais, un bouton-poussoir, etc.).

Les entrées doivent avoir un temps d'activation minimal de 3,2 s.



4 Caractéristiques techniques

Le module propose une surveillance de ligne avec une résistance de fin de ligne ou une surveillance de contact. (1.6)

Tension d'entrée LSN (Vcc)	15 ... 33
Consommation de courant max. de LSN (mA)	5.5
Entrées, indépendantes	8
Surveillance de ligne : résistance de fin de ligne, nominale (kΩ) États de ligne détectés (Ω) avec résistance de ligne totale $R_{\Sigma} = R_{L/1} + R_{L/2} + R_{EOL}$	3,9 Veille : 1 500 ... 6 000 Interruption : > 12 000 Court-circuit : < 800
Surveillance de contact : consommation max. (mA)	8
Temps d'activation min. des entrées IN 1...8 (s)	3.2
Relais de permutation, basse tension	NF / COM, COM / NO
Charge des contacts : capacité de commutation max. (A / Vcc ; A / Vca) capacité de commutation min. (mA / mVcc ; mA / mVca) Fréquence max. (Hz)	2 / 30; 0.5 / 42.4 0.01 / 10; 0.01 / 10 100
Dimensions H x l x P (mm)	140 x 200 x 48
Section de fil (mm ²)	0.6...3.3
Matière du boîtier, couleur du boîtier (RAL)	ABS+PC-FR, RAL 9003
Température de fonctionnement (°C)	-20 ...+65
Température de stockage (°C)	-25 ...+80
Humidité relative (%), sans condensation	< 96 %
Catégorie d'équipement (IEC 60950)	III
Indice de protection (IEC 60529)	IP 54

1 Sigurnosne napomene



Napomena!

Ugradnju smije izvoditi isključivo obučeno kvalificirano osoblje.



Oprez!

Elektrostatsko pražnjenje (ESD)! Elektroničke komponente se mogu oštetiti. Uzemljite se pomoću zaštitne vodljive narukvice ili putem drugih prikladnih mjera.

2 Postavke adrese

Postavite kružnu sklopku na odgovarajući položaj pomoću odvijača s ravnim vrhom (1.4).

Adresa (A)	Režim rada
0 0 0	Petlja/grana u režimu LSN improved version s automatskim adresiranjem (sustav s T-granom nije moguć)
0 0 1 - 2 5 4	Petlja/grana/T-grana u režimu LSN improved version s ručnim adresiranjem
CL 0 0	Petlja/grana u režimu LSN classic

3 Priključak

Kabli se uvode kroz gumena ležišta ili PG kabelaške stopice (1.3). Priključivanje, pogledajte (1.7):

Opis	Funkcija
+U 0V	Pomoćni izvor napajanja (uporišne točke za provlačenje)
LSN a1- b1+	LSN ulazni
LSN Shield	Zaštita kabela
+U 0V	Pomoćni izvor napajanja (uporišne točke za provlačenje)
LSN a2- b2+	LSN izlazni
IN 1 - 8 + -	Ulaz 1 do ulaza 8
REL NC COM COM NO	Izmjenični relej (isklopni kontakt / COM, COM / uklopni kontakt)



Napomena!

Maksimalna duljina kabela za sve ulaze spojene na petlju ili granu iznosi ukupno 500 m. Osim toga, svi izlazi koji nisu galvanski odvojeni od LSN-a moraju biti uključeni u izračun ukupne duljine kabela (poput npr. perifernih uređaja spojenih preko C točaka). Aktiviranje izlaza IN 1 - 8 potrebno je galvanski odvojiti od LSN-a (npr. pomoću kontakta releja, pritisne tipke itd.). Ulazima je potrebno minimalno vrijeme aktivacije od 3,2 s.

4 Tehničke specifikacije

Modul omogućuje nadzor linije pomoću otpornika za zaključenje (EOL) ili nadzorom kontakata. (1.6)

LSN ulazni napon (V istosmjerna struja)	15 ... 33
Maksimalna potrošnja struje iz LSN-a (mA)	5.5
Ulazi, neovisni	8
Nadzor linije: EOL otpornik, nominalno (k Ω) Uvjeti detektirane linije (Ω) s ukupnim otporom linije $R_{\Sigma} = R_{L/1} + R_{L/2} + R_{EOL}$	3,9 U stanju pripravnosti: 1500 ... 6000 Prekid: > 12000 Kratki spoj: < 800
Nadzor kontakata: maksimalna potrošnja struje (mA)	8
Minimalno vrijeme aktivacije ulaza IN 1...8 (s)	3.2
Izmjenični relej, niskonaponski	Isklopni kontakt / COM, COM / uklopni kontakt
Opterećenje kontakata: maksimalna rasklopna/uklopna moć (A / V istosmjerne struje; A / V izmjenične struje) Minimalna rasklopna/uklopna moć (mA / mV istosmjerne struje; mA / mV izmjenične struje) maksimalna frekvencija (Hz)	2 / 30; 0.5 / 42.4 0.01 / 10; 0.01 / 10 100
Dimenzije Š x V x D (mm)	140 x 200 x 48
Presjek kabela (mm ²)	0.6...3.3
Materijal i boja kućišta (RAL)	ABS+PC-FR, RAL 9003
Radna temperatura (°C)	-20 ...+65
Temperatura skladištenja (°C)	-25 ...+80
Relativna vlažnost (%), bez kondenzacije	< 96 %
Oprema klase (IEC 60950)	III
Kategorija zaštite (IEC 60529)	IP 54

1 Biztonsági tudnivalók



Figyelem!

A telepítést kizárólag erre jogosult szakképzett személyzet végezheti.



Vigyázat!

Elektrosztatikus kisülésveszély (ESD)! Megsérülhetnek az elektronikus alkatrészek. Földelje magát csuklószorítóval vagy más módon.

2 Címzés beállításai

Szereljen fel egy forgókapcsolót a megfelelő helyzetbe, használjon forgatható végű, hornyolt csavarhúzózt ((1.4)).

Cím (A)	Működési mód
0 0 0	Hurok/ág a LSN improved módban automatikus címzéssel (T-elágazás nem lehetséges)
0 0 1 - 2 5 4	Hurok/ág/T-elágazások LSN improved módban kézi címzéssel
CL 0 0	Hurok/ág LSN classic módban

3 Csatlakozások

A kábelátvezetés gumiperselyeken vagy PG-kábeltömítő-perselyeken keresztül történik (lásd: (1.3)). Csatlakoztatás: (1.7):

Leírás		Funkció
	+U 0V	Kiegészítő tápellátás (csatlakozási pontok továbbhurkoláshoz)
LSN	a1- b1+	Bejövő LSN
LSN	Shield	Kábelárnyékolás
	+U 0V	Kiegészítő tápellátás (csatlakozási pontok továbbhurkoláshoz)
LSN	a2- b2+	Kimenő LSN
IN 1 - 8	+ -	1–8. bemenet
REL	NC COM COM NO	Váltóérintkezős relé (NC-érintkező/COM, COM/NO érintkező)

Figyelem!

A hurokhoz vagy az ághoz csatlakoztatott bemeneti eszközök teljes kábelhossza nem haladhatja meg az 500 métert. A teljes vezetékhozzba beleszámolandó továbbá minden olyan kimeneti eszköz, amely nincs elektromosan leválasztva az LSN-től (pl. C-pontokon keresztül csatlakoztatott perifériák).

Az IN 1–8. bemenetet az LSN-től elektromosan leválasztva kell aktiválni (pl. reléérintkezővel, nyomógombbal stb.).

A bemenetek kötelező minimális aktiválási ideje 3,2 mp.



4 Műszaki adatok

A modul EOL vonali figyelést, valamint kontaktusfigyelést biztosít. (1.6)

LSN bemeneti feszültsége (V DC)	15 ... 33
Max. áramfelvétel az LSN-ről (mA)	5.5
Bemenetek, független	8
Vonali figyelés: véglezáró ellenállás, névleges (kΩ) Érzékelt vonali körülmények (Ω) teljes vonali ellenállással $R_{\Sigma} = R_{L/1} + R_{L/2} + R_{EOL}$	3,9 Nyugalmi: 1500 ... 6000 Megszakítási: > 12000 Rövidzárási: < 800
Kontaktusfigyelés: max. áramfelvétel (mA)	8
Az IN 1...8 bemenetek minimális aktiválási ideje (s)	3.2
Váltóérintkezős relé, kisézfeszültségű	NC / COM, COM / NO
Érintkező terhelés: max. kapcsolási kapacitás (A / V DC; A / V AC) min. kapcsolási kapacitás (mA / mV DC; mA / mV AC) Max. frekvencia (Hz)	2 / 30; 0.5 / 42.4 0.01 / 10; 0.01 / 10 100
Méretetek, ma x szé x mé (mm)	140 x 200 x 48
Vezetékméret (mm ²)	0.6...3.3
Készülékház anyaga, készülékház színe (RAL)	ABS+PC-FR, RAL 9003
Üzemi hőmérséklet (°C)	-20 ...+65
Tárolási hőmérséklet (°C)	-25 ...+80
Relatív páratartalom (%), nem lecsapódó	< 96%
Készülékosztály (IEC 60950)	III
Védelmi szint (IEC 60529)	IP 54

1 Note di sicurezza



Nota!

L'installazione deve essere eseguita solo da personale specializzato autorizzato.



Attenzione!

Scariche elettrostatiche (ESD). Rischio di danneggiamento per i componenti elettronici. Eseguire un collegamento a terra mediante un cinturino o prendere le dovute precauzioni.

2 Impostazione indirizzi

Impostare gli interruttori a rotazione nella posizione appropriata utilizzando un cacciavite a testa piatta (1.4).

Indirizzo (I)	Modalità di funzionamento
0 0 0	Loop/linea aperta in modalità LSN improved version con indirizzamento automatico (configurazioni T-tap non supportate)
0 0 1 - 2 5 4	Loop/Linea aperta/configurazione T-tap in modalità LSN improved version con indirizzamento manuale
CL 0 0	Loop/Linea aperta in modalità LSN classic

3 Collegamento

I cavi passano attraverso passacavi in gomma o pressacavi PG (1.3). Collegamenti, vedere (1.7):

Descrizione		Funzione
	+U 0V	Alimentazione ausiliaria (punti di supporto per il loop-through)
LSN	a1- b1+	LSN in entrata
LSN	Shield	Schermatura cavo
	+U 0V	Alimentazione ausiliaria (punti di supporto per il loop-through)
LSN	a2- b2+	LSN in uscita
IN 1 - 8	+ -	Da ingresso 1 ad ingresso 8
REL	NC COM COM NO	Relè di commutazione (contatto NC/COM, contatto NA/COM)

Nota!

La lunghezza massima del cavo per tutti gli ingressi collegati al loop o alla linea aperta è di 500 m complessivamente. Inoltre, nel calcolo complessivo della lunghezza di linea, è necessario includere tutte le uscite non isolate elettricamente dalla rete LSN (ad es. periferiche collegate tramite punti C).

L'attivazione degli ingressi IN 1 - 8 deve essere eseguita in condizioni di isolamento elettrico dalla LSN (ad es. con contatto relè, pulsante, ecc.).

Gli ingressi devono avere un tempo di attivazione minimo di 3,2 s.



4 Specifiche tecniche

Il modulo offre il monitoraggio di linea con EOL o il monitoraggio dei contatti. (1.6)

Tensione d'ingresso LSN (V CC)	15 ... 33
Consumo di corrente max da LSN (mA)	5.5
Ingressi, indipendenti	8
Monitoraggio linea: resistenza EOL, nominale (kΩ) Condizioni linea rilevate (Ω) con resistenza linea complessiva $R_{\Sigma} = R_{L/1} + R_{L/2} + R_{EOL}$	3,9 Standby: 1.500 ... 6.000 Interruzione: > 12.000 Cortocircuito: < 800
Monitoraggio contatto: consumo di corrente max. (mA)	8
Tempo di attivazione min. degli ingressi IN 1...8 (s)	3.2
Relè di commutazione, bassa tensione	NC / COM, COM / NA
Carico contatto: capacità commutazione max. (A / V CC; A / V CA) Capacità commutazione min. (mA / mV CC; mA / mV CA) Frequenza max. (Hz)	2 / 30; 0.5 / 42.4 0.01 / 10; 0.01 / 10 100
Dimensioni (L x A x P) (mm)	140 x 200 x 48
Diametro del cavo (mm ²)	0.6...3.3
Materiale alloggiamento, colore alloggiamento (RAL)	ABS+PC-FR, RAL 9003
Temperatura operativa (°C)	-20 ...+65
Temperatura di stoccaggio (°C)	-25 ...+80
Umidità rel. (%), senza condensa	< 96 %
Classe di apparecchiature (IEC 60950)	III
Grado di protezione (IEC 60529)	IP 54

1 Veiligheidsvoorschriften



Aanwijzing!

De installatie mag uitsluitend worden uitgevoerd door bevoegd en daartoe opgeleid gespecialiseerd personeel.



Voorzichtig!

Elektrostatische ontlading (ESD)! Elektronische onderdelen kunnen beschadigd raken. Bereid uzelf goed voor en draag een polsband of neem andere passende maatregelen.

2 Adresinstellingen

Zet de draaischakelaar op de vereiste positie met behulp van een schroevendraaier (1.4).

Adres (A)	Bedrijfmodus
0 0 0	Lus/steeklijn in LSN improved version-modus met automatische adressering (T-aftakkingen niet mogelijk)
0 0 1 - 2 5 4	Lus/steeklijn/T-aftakkingen in LSN improved version modus met handmatige adressering
CL 0 0	Lus/steeklijn in LSN classic modus

3 Aansluiting

Kabels worden door de rubberen doorvoeren of PG-kabelwartels geleid (1.3). Aansluitingen, zie (1.7):

Omschrijving		Functie
	+U 0V	Voeding voor randapparatuur (klemmen voor doorlussen)
LSN	a1- b1+	LSN inkomend
LSN	Shield	Kabelafscherming
	+U 0V	Voeding voor randapparatuur (klemmen voor doorlussen)
LSN	a2- b2+	LSN uitgaand
IN 1 - 8	+ -	Ingang 1 t/m Ingang 8
REL	NC COM COM NO	Wisselcontactrelais (NC-contact/COM/NO-contact)



Aanwijzing!

De maximale kabellengte van alle ingangen die zijn aangesloten op de lus of steeklijn bedraagt 500 m in totaal. Bovendien moeten alle uitgangen die niet elektrisch geïsoleerd zijn van LSN worden opgeteld bij de totale kabellengte (bijv. randapparatuur aangesloten via C-punten). De activering van de ingangen IN 1 - 8 dient ten opzichte van de LSN elektrisch geïsoleerd plaats te vinden (bijvoorbeeld met een relaiscontact, drukknoppen, etc.). De activeringstijd van de ingangen moet ten minste 3,2 sec. bedragen.

4 Technische specificaties

De module biedt lijnbewaking met EOL- of contactbewaking. (1.6)

Ingangsspanning LSN (VDC)	15 ... 33
Max. stroomverbruik van LSN (mA)	5.5
Ingangen, onafhankelijk	8
Lijnbewaking: EOL-weerstand, nominaal (kΩ) Gedetecteerde lijncondities (Ω) met totale lijnweerstand $R_{\Sigma} = R_{L/1} + R_{L/2} + R_{EOL}$	3.9 Stand-by: 1500 ... 6000 Onderbreking: > 12000 Kortsluiting: < 800
Contactbewaking: max. stroomverbruik (mA)	8
Min. activeringstijd van de ingangen IN 1...8 (s)	3.2
Wisselcontactrelais, laagspanning	NC / COM, COM / NO
Contactbelasting: Max. schakelcapaciteit (A / VDC; A / VAC) Min. schakelcapaciteit (mA / mVDC; mA / mVAC) Max. frequentie (Hz)	2 / 30; 0.5 / 42.4 0.01 / 10; 0.01 / 10 100
Afmetingen B x H x D (mm)	140 x 200 x 48
Draaddiameter (mm ²)	0.6...3.3
Materiaal van de behuizing, kleur van de behuizing (RAL)	ABS+PC-FR, RAL 9003
Bedrijfstemperatuur (°C)	-20 ...+65
Opslagtemperatuur (°C)	-25 ...+80
Rel. vochtigheid (%), niet-condenserend	< 96%
Veiligheidsklasse (IEC 60950)	III
Beschermingsgraad (IEC 60529)	IP 54

1 Uwagi dotyczące bezpieczeństwa



Uwaga!

Instalacja może być wykonywana wyłącznie przez wyspecjalizowany personel, posiadający stosowne upoważnienie.



Przeestroga!

Wyładowania elektrostatyczne! Ryzyko uszkodzenia elementów elektronicznych. Założyć opaskę uziemiającą lub podjąć inne odpowiednie środki ostrożności.

2 Ustawienia adresów

Ustawić przełącznik obrotowy w żądanej pozycji, korzystając ze śrubokrętu stożkowego (1.4).

Adres (A)	Tryb pracy
0 0 0	Pętla/odgałężenie w trybie sieci „LSN improved” z automatycznym adresowaniem (układ typu T-tap nie jest możliwy)
0 0 1 - 2 5 4	Pętla/odgałężenie/układ T-tap w trybie „LSN improved” z adresowaniem ręcznym
CL 0 0	Układ pętli/odgałężenia w trybie „LSN classic”

3 Połączenie

Kable przeprowadza się przez gumowe przepusty lub przyłącza PG (1.3). Połączenia, patrz (1.7):

Opis		Funkcja
	+U 0V	Dodatkowy zasilacz (otwory do połączeń przelotowych)
LSN	a1- b1+	Połączenie wejściowe LSN
LSN	Shield	Ekranowanie przewodu
	+U 0V	Dodatkowy zasilacz (otwory do połączeń przelotowych)
LSN	a2- b2+	Połączenie wyjściowe LSN
IN 1 - 8	+ -	Wejście 1 do wyjścia 8
REL	NC COM COM NO	Przełącznik przełączny (styk NC/COM, styk COM/NO)

Uwaga!



Maksymalna długość kabla dla wszystkich wejść podpiętych do pętli lub odgałężenia wynosi łącznie 500 m. Dodatkowo wszystkie wyjścia, które nie są odizolowane od pętli LSN, muszą zostać wliczone do całkowitej obliczonej długości linii (np. urządzenia peryferyjne połączone przez punkty C).

Podczas aktywacji wejść IN 1–8 musi zostać zapewniona izolacja elektryczna od linii LSN (np. za pomocą styku przełącznika, przycisku itp.).

Wejścia muszą mieć minimalny czas włączenia 3,2 s.

4 Parametry techniczne

Moduł zapewnia monitorowanie linii przez rezystor końca linii (EOL) lub monitorowanie styków. (1.6)

Napięcie wejściowe sieci LSN (V DC)	15 ... 33
Maks. pobór prądu z sieci LSN (mA)	5.5
Wejścia, niezależne	8
Monitorowanie linii: Rezystor końca linii (EOL), wartość znamionowa (kΩ) Wykryte warunki linii (Ω) o całkowitej rezystancji linii $R_{\Sigma} = R_{L/1} + R_{L/2} + R_{EOL}$	3,9 W trybie czuwania 1500–6000 Przerwa w linii: >12 000 Zwarcie: <800
Monitorowanie zestyków: Maks. pobór prądu (mA)	8
Min. czas włączenia wejść IN 1–8 (s)	3.2
Przełącznik przełączny, niskie napięcie	NC/COM, COM/NO
Obciążalność styków: Maks. pojemność przełączania (A/V DC; A/V AC) Min. pojemność przełączania (mA/mV DC; mA/mV AC) Maks. częstotliwość (Hz)	2 / 30; 0.5 / 42.4 0.01 / 10; 0.01 / 10 100
Wymiary, szer. x wys. x gł. (mm)	140 x 200 x 48
Powierzchnia przekroju żyły (mm ²)	0.6...3.3
Materiał obudowy, kolor obudowy (RAL)	ABS+PC-FR, RAL 9003
Temperatura pracy (°C)	-20 ...+65
Temperatura przechowywania (°C)	-25 ...+80
Wilgotność względna (%), bez kondensacji	<96%
Klasa urządzenia (IEC 60950)	III
Stopień ochrony (IEC 60529)	IP 54

1 Notas sobre segurança



Nota!

A instalação só pode ser executada por pessoal autorizado e especializado.



Cuidado!

Descargas eletrostáticas (ESD)! Os componentes eletrônicos poderão ficar danificados. Use uma pulseira antiestática ou tome outras medidas adequadas.

2 Definições de endereço

Coloque um interruptor rotativo na posição pretendida utilizando uma chave de fendas (1.4).

Endereço (A)	Modo de operação
0 0 0	Loop/ramal em modo LSN de versão melhorada com endereçamento automático (não é possível no ramal em T)
0 0 1 - 2 5 4	Loop/ramal/ramais em T em modo LSN de versão melhorada com endereçamento manual
CL 0 0	Loop/ramal em modo LSN clássico

3 Ligação

Os cabos são introduzidos por meio de passa-fios de borracha ou buçins PG (1.3). Ligações, (ver (1.7):

Descrição	Função
+U 0V	Fonte de alimentação auxiliar (pontos de suporte para ligar em loop)
LSN a1- b1+	LSN de entrada
LSN Shield	Blindagem de cabos
+U 0V	Fonte de alimentação auxiliar (pontos de suporte para ligar em loop)
LSN a2- b2+	LSN de saída
IN 1 - 8 + -	Entrada 1 a Entrada 8
REL NC COM COM NO	Relé reversível (contacto NF/COM, contacto COM/NA)



Nota!

O comprimento máximo do cabo de todas as entradas ligadas ao loop ou ramal é de 500 m no total. Além disso, todas as saídas sem separação galvânica do LSN devem ser incluídas no cálculo do comprimento total de linha (p. ex. periféricos ligados através dos pontos C). A ativação das entradas IN 1 - 8 tem de ser realizada com separação galvânica do loop LSN (p. ex. com contacto de relé, botão de pressão, etc.). As entradas têm de ter um tempo mínimo de ativação de 3,2 seg.

4 Especificações técnicas

O módulo fornece monitorização de linha com resistência EOL ou monitorização de contacto.
(1.6)

Tensão de entrada LSN (VCC)	15 ... 33
Consumo máx. de corrente a partir de LSN (mA)	5.5
Entradas, independentes	8
Monitorização da linha: resistência EOL, nominal (kΩ) Condições de linha detetada (Ω) com resistência de linha geral $R_{\Sigma} = R_{L/1} + R_{L/2} + R_{EOL}$	3,9 Repouso: 1500 ... 6000 Interrupção: > 12000 Curto-circuito: < 800
Monitorização de contacto: consumo máx. de corrente (mA)	8
Tempo mín. de ativação das entradas IN 1...8 (seg)	3.2
Relé reversível, baixa tensão	NC/COM, COM/NO
Carga de contacto: capacidade máx. de comutação (A/Vcc; A/Vca) Capacidade mín. de comutação (mA/mV CC; mA/mV CA) Frequência máx. (Hz)	2 / 30; 0.5 / 42.4 0.01 / 10; 0.01 / 10 100
Dimensões A x L x P (mm)	140 x 200 x 48
Secção do cabo (mm ²)	0.6...3.3
Material/cor da caixa (RAL)	ABS+PC-FR, RAL 9003
Temperatura de serviço (°C)	-20 ...+65
Temperatura de armazenamento (°C)	-25 ...+80
Humidade relativa (%), sem condensação	< 96%
Classe de equipamento (IEC 60950)	III
Grau de proteção (IEC 60529)	IP 54

1 Note de siguranță



Notă!

Instalarea trebuie realizată numai de către personal autorizat de specialitate.



Atenție!

Descărcare electrostatică (ESD)! Componentele electronice se pot defecta.

Utilizați un cablu de punere la pământ sau luați alte măsuri corespunzătoare.

2 Setările adresei

Fixați un întrerupător rotativ în poziția necesară utilizând o șurubelniță cu cap drept (1.4).

Adresă (A)	Mod de operare
0 0 0	Bucă/linie în modul cu versiune LSN îmbunătățită cu adresare automată (ramurile în T sunt imposibile)
0 0 1 - 2 5 4	Bucă/linie/ramură în T în modul cu versiune LSN îmbunătățită, cu adresare manuală
CL 0 0	Bucă/linie în mod clasic LSN

3 Conexiune

Cablurile sunt introduse prin elemente din cauciuc sau garnituri de etanșare a cablurilor PG (1.3). Conexiuni, vezi (1.7):

Descriere		Funcție
	+U 0V	Sursă de alimentare auxiliară (acceptă puncte de ciclare)
LSN	a1- b1+	LSN de intrare
LSN	Shield	Ecran protecție cablu
	+U 0V	Sursă de alimentare auxiliară (acceptă puncte de ciclare)
LSN	a2- b2+	LSN ieșire
IN 1 - 8	+ -	Intrarea 1 la intrarea 8
REL	NC COM COM NO	Relev de comutare (Contact NC/COM, COM/Contact NO)

Notă!

Lungimea maximă a cablului tuturor intrărilor conectate la buclă sau linie este de 500 m în total. Suplimentar, toate ieșirile care nu sunt izolate electric de la LSN trebuie incluse în calculul lungimii totale a liniei (de ex. perifericele conectate prin punctele C).

Activarea intrărilor IN 1 - 8 trebuie să se realizeze electronic izolat față de LSN (de ex. cu contact releu, buton etc.).

Intrările trebuie să aibă o durată minimă de activare de 3,2 s.



4 Specificații tehnice

Modulul oferă monitorizarea liniei cu EOL sau monitorizarea contactului. (1.6)

Tensiune de intrare LSN (V CC)	15 ... 33
Consum electric max. de la LSN (mA)	5.5
Intrări, independente	8
Monitorizare linie: rezistență EOL, nominală (kΩ) Condiții detectate linie (Ω) cu rezistența generală a liniei $R_{\Sigma} = R_{L/1} + R_{L/2} + R_{EOL}$	3.9 Standby: 1.500...6.000 Înterupere: > 12.000 Scurtcircuit: < 800
Monitorizare contact: consum electric max. (mA)	8
Durata min. de activare a intrărilor IN 1...8 (s)	3.2
Relev de comutare, tensiune redusă	NC / COM, COM / NO
Sarcină contact: Capacitate max. de comutare (A / V CC; A / V CA) Capacitate min. de comutare (mA / mV CC; mA / mV CA) Frecvență max. (Hz)	2 / 30; 0.5 / 42.4 0.01 / 10; 0.01 / 10 100
Dimensiuni L x Î x A (mm)	140 x 200 x 48
Calibru cablu (mm ²)	0.6...3.3
Material carcasă, culoare carcasă (RAL)	ABS+PC-FR, RAL 9003
Temperatură de funcționare (°C)	-20 ...+65
Temperatură de depozitare (°C)	-25 ...+80
Umiditate rel. (%), fără condens	< 96 %
Clasa echipamentului (IEC 60950)	III
Grad de protecție (IEC 60529)	IP 54

1 Замечания по технике безопасности



Замечания!

Установка должна выполняться только квалифицированными специалистами.



Внимание!

Электростатический разряд! Возможно повреждение электронных компонентов. Обязательно заземлите себя контактной манжетой или другим способом.

2 Настройки адреса

Установите поворотный переключатель в нужное положение при помощи отвертки с цилиндрической скруглённой головкой и прямым шлицем (1.4).

Адрес (A)	Режим работы
0 0 0	Кольцевой/радиальный шлейф в режиме LSN improved с автоматической установкой адресов (Т-тип подключения невозможен)
0 0 1 - 2 5 4	Кольцевой/радиальный шлейф/шлейф с ответвлениями в режиме LSN improved с ручной адресацией
CL 0 0	Кольцевой/радиальный шлейф в режиме LSN classic

3 Подключение

Кабели вводятся через резиновые прокладки или кабельные сальники PG (1.3). Информацию о подключениях см. в разделе (1.7).

Описание		Назначение
	+U 0V	Дополнительное питание (контакты сквозного подключения)
LSN	a1- b1+	LSN, вход
LSN	Shield	Экранирование кабеля
	+U 0V	Дополнительное питание (контакты сквозного подключения)
LSN	a2- b2+	LSN, выход
IN 1 - 8	+ -	Вход 1 – вход 8
REL	NC COM COM NO	Поляризованное контактное реле (НЗ / ОБЩ, ОБЩ / НО)

Замечания!



Максимальная длина кабеля для всех входов, подключенных к кольцевому или радиальному адресному шлейфу, составляет 500 м. Кроме того, все электрически неизолированные от шлейфа LSN выходы также должны быть учтены при расчете общей длины кабеля (например, периферийные устройства, подключенные через точки С). Активация входов IN 1–8 должна выполняться электрически изолированно от шлейфа LSN (например, с помощью контакта реле, кнопки и т. д.). Минимальное время активации входов составляет 3,2 с.

4 Технические характеристики

Модуль обеспечивает возможность контроля линии с использованием оконечного резистора или контроля контактов. (1.6)

Входное напряжение LSN (В пост. тока)	15 ... 33
Макс. потребление тока от шлейфа LSN (мА)	5.5
Входы, независимые	8
Контроль линии: резистор EOL, номинальн. (кОм) Обнаруженные состояния линии (Ом) с общим сопротивлением линии $R_{\Sigma} = R_{L/1} + R_{L/2} + R_{EOL}$	3,9 В покое: 1500–6000 Прерывание: > 12000 Короткое замыкание: < 800
Мониторинг контакта: макс. потребление тока (мА)	8
Минимальное время активации входов IN 1–8 (с)	3.2
Низковольтное реле с переключающимися контактами	НЗ / ОБЩ, ОБЩ / НО
Нагрузка на контакте: макс. коммутируемый ток (А/В пост. тока; А/В перем. тока) Минимальный коммутируемый ток (мА/мВ пост. тока; мА/мВ перем. тока) Макс. частота (Гц)	2 / 30; 0.5 / 42.4 0.01 / 10; 0.01 / 10 100
Размеры, Ш x В x Г (мм)	140 x 200 x 48
Диаметр провода (мм ²)	0.6...3.3
Материал корпуса, цвет корпуса (RAL)	ABS+PC-FR, RAL 9003
Рабочая температура (°C)	-20 ...+65
Температура хранения (°C)	-25 ...+80
Относительная влажность (% , без конденсации)	< 96 %
класс оборудования (IEC 60950)	III
Класс защиты (IEC 60529)	IP 54

1 Güvenlik Notları



Not!

Montaj yalnızca yetkili uzman personel tarafından gerçekleştirilmelidir.



Dikkat!

Elektrostatik deşarj (ESD)! Elektronik bileşenler hasar görebilir.
Kendinizi bilek bandıyla topraklayın veya başka uygun önlemler alın.

2 Adres ayarları

Standart bir düz tornavida (1.4) kullanarak istenen konuma döner anahtar getirin.

Adres (A)	Çalışma modu
0 0 0	Otomatik adreslemeli "gelişmiş sürüm" LSN modunda loop/stub (T-tap'lar mümkün değil)
0 0 1 - 2 5 4	Manuel adreslemeli LSN gelişmiş sürüm modunda loop/stub/T-tap'ler
CL 0 0	Klasik LSN modunda loop/stub

3 Bağlantı

Kablolar, kauçuk kovanlar veya PG kablo rakorları (1.3) içinden geçirilir. Bağlantılar, bkz. (1.7):

Açıklama	İşlev
+U 0V	Yardımcı güç kaynağı (destek noktaları ile loop arasında)
LSN a1- b1+	LSN gelen
LSN Shield	Kablo blendajı
+U 0V	Yardımcı güç kaynağı (destek noktaları ile loop arasında)
LSN a2- b2+	LSN giden
IN 1 - 8 + -	Giriş 1 ile Giriş 8 arasında
REL NC COM COM NO	Değişirme rölesi (NK kontak/COM, COM/NA kontak)

Not!

Loop'a veya stub'a bağlı tüm girişlerin maksimum kablo uzunluğu toplam 500 m'dir. Ayrıca, elektriksel olarak LSN'den yalıtılmamış tüm çıkışlar, toplam kablo uzunluğu hesaplamasına dahil edilmelidir (ör. C noktaları yoluyla bağlanmış çevre birimler).

IN 1 - 8 girişlerinin devreye alınması, elektriksel olarak LSN'den yalıtılmış şekilde gerçekleştirilmelidir (ör. röle kontağı, düğme vb. ile).

Girişlerin minimum 3,2 sn. devreye alma süresi olmalıdır.



4 Teknik özellikler

Modül, EOL veya kontak izleme ile hat izleme olanağı sunar. (1.6)

LSN giriş gerilimi (V DC)	15 ... 33
---------------------------	-----------

LSN'den maksimum akım tüketimi (mA)	5.5
Girişler, bağımsız	8
Hat izleme: EOL direnci, nominal (k Ω) $R_{\Sigma} = R_{L/1} + R_{L/2} + R_{EOL}$ toplam hat direnci ile algılanan hat koşulları (Ω)	3,9 Bekleme: 1500 ... 6000 Kesinti: > 12000 Kısa devre: < 800
Kontakt izleme: Maksimum akım tüketimi (mA)	8
IN 1...8 girişlerinin minimum devreye alma süresi (sn.)	3.2
Değiştirme rölesi, alçak gerilim	NC / COM, COM / NO
Kontakt yükü: Maks. anahtarlama kapasitesi (A / V DC; A / V AC) Min. anahtarlama kapasitesi (mA / mV DC; mA / mV AC) Maks. frekans (Hz)	2 / 30; 0.5 / 42.4 0.01 / 10; 0.01 / 10 100
Boyutlar G x Y x D (mm)	140 x 200 x 48
Kablo ölçümü (mm ²)	0.6...3.3
Muhafaza malzemesi, muhafaza rengi (RAL)	ABS+PC-FR, RAL 9003
Çalışma sıcaklığı (°C)	-20 ...+65
Saklama sıcaklığı (°C)	-25 ...+80
Bağıl nem (%), yoğuşmasız	< %96
Ekipman sınıfı (IEC 60950)	III
Koruma derecesi (IEC 60529)	IP 54

Bosch Sicherheitssysteme GmbH

Robert-Bosch-Ring 5

85630 Grasbrunn

Germany

www.boschsecurity.com

© Bosch Sicherheitssysteme GmbH, 2017