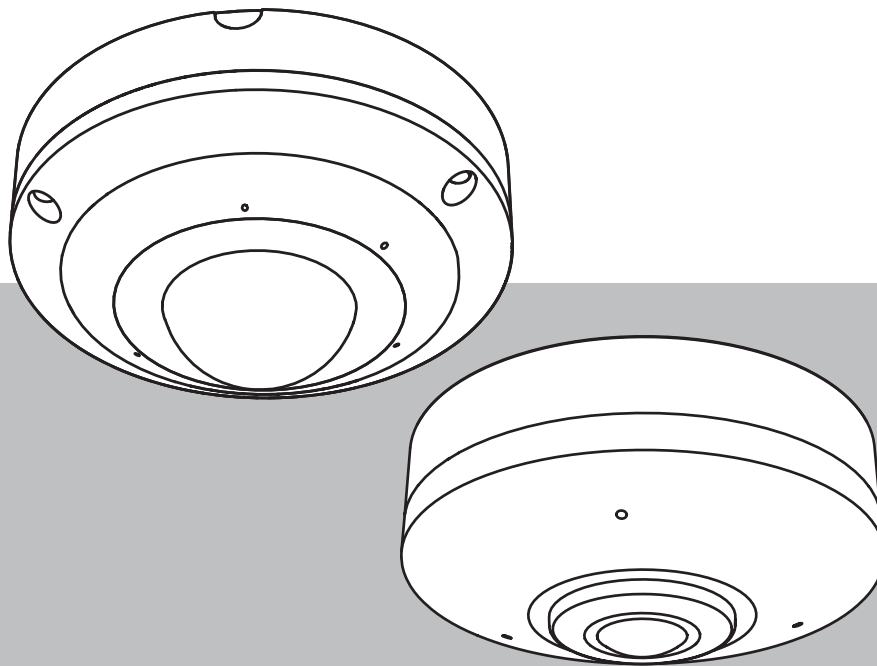


FLEXIDOME panoramic 5100i | FLEXIDOME panoramic 5100i IR

NDS-5703-F360 | NDS-5704-F360 | NDS-5703-F360LE |
NDS-5704-F360LE



Inhaltsverzeichnis

1	Browserverbindung	5
1.1	Systemanforderungen	5
1.2	Herstellen der Verbindung	5
1.3	Passwortschutz der Kamera	5
2	Systemüberblick	7
2.1	Live	7
2.2	Wiedergabe	7
2.3	Konfiguration	7
2.4	Dashboard	8
3	Betrieb über den Browser	9
3.1	Seite „Live“	9
3.2	Wiedergabe-Seite	11
3.2.1	Auswählen des Aufzeichnungs-Streams	11
3.2.2	Suchen nach aufgezeichneten Videos	12
3.2.3	Exportieren von aufgezeichneten Videos	12
3.2.4	Spurliste	12
3.2.5	Steuerung der Wiedergabe	12
3.3	Dashboard	13
4	Konfiguration	14
4.1	Allgemein	14
4.1.1	Identifikation	14
4.1.2	Benutzerverwaltung	14
4.1.3	Datum/Uhrzeit	15
4.2	Weboberfläche	17
4.2.1	Aussehen	17
4.2.2	Live-Funktionen	19
4.3	Konnektivität	20
4.3.1	Cloud-basierte Dienste	20
4.3.2	Konten	20
4.3.3	DynDNS	21
4.4	Kamera	21
4.4.1	Installationsmenü	21
4.4.2	Bildeinblendung	22
4.4.3	Positionierung	24
4.4.4	Szenenmodus	25
4.4.5	Farbe	27
4.4.6	ALC (Automatic Level Control)	27
4.4.7	IR-Strahler	28
4.4.8	Optimierung	29
4.4.9	Szenenmodus-Planer	30
4.4.10	Encoder-Streams	30
4.4.11	Encoder-Statistiken	32
4.4.12	Privatzonen	33
4.4.13	Audio	33
4.4.14	Pixel-Zähler	34
4.5	Aufzeichnung	34
4.5.1	Speicherverwaltung	35
4.5.2	Aufzeichnungsprofile	36

4.5.3	Maximale Speicherzeit	38
4.5.4	Aufzeichnungsplaner	38
4.5.5	Aufzeichnungsstatus	39
4.5.6	Aufzeichnungsstatistiken	39
4.5.7	Bild-Posting	39
4.5.8	SD-Kartenstatus	40
4.6	Alarm	41
4.6.1	Alarmverbindungen	41
4.6.2	Video-Content-Analyse (VCA)	42
4.6.3	Akustischer Alarm	42
4.6.4	Alarm-E-Mail	43
4.6.5	Alarমেingänge	44
4.6.6	Alarmausgänge	44
4.6.7	Alarm Task Editor	45
4.7	Netzwerk	45
4.7.1	Netzwerkdienste	45
4.7.2	Netzwerkzugriff	45
4.7.3	Erweitert	47
4.7.4	Netzwerkverwaltung	48
4.7.5	Multicast	49
4.7.6	IPv4-Filter	50
4.8	Service	50
4.8.1	Wartung	50
4.8.2	Lizenzen	51
4.8.3	Zertifikate	52
4.8.4	Protokollierung	52
4.8.5	Systemüberblick	53
5	Problembehandlung	54
5.1	Rücksetztaste	54
6	Anhänge	55
6.1	Urheberrechtsvermerke	55
6.2	Weitere Informationen	55

1 Browserverbindung

Es wird ein Computer mit Webbrowser (Google Chrome, Microsoft Edge oder Mozilla Firefox) verwendet, um Live-Bilder zu empfangen, das Gerät zu steuern und gespeicherte Sequenzen wiederzugeben. Die Kamera wird mithilfe des Browsers über das Netzwerk konfiguriert.

1.1 Systemanforderungen

Wir empfehlen:

- Computer mit Dual-Core-Hyper-Threading-Prozessor oder besser
- Grafikkarte mit der gleichen oder einer besseren Auflösung wie die Kamera
- Windows 10 oder höher
- Netzwerkzugriff
- Google Chrome, Microsoft Edge oder Mozilla Firefox

oder

Anwendungssoftware wie Video Security Client, Bosch Video Client oder BVMS.

1.2 Herstellen der Verbindung

Das Gerät muss über eine gültige IP-Adresse und eine kompatible Subnetzmaske verfügen, damit sie in Ihrem Netzwerk betrieben werden kann. Standardmäßig ist DHCP werkseitig auf **Ein** voreingestellt; daher weist der DHCP-Server eine IP-Adresse zu. Ohne DHCP-Server lautet die Standardadresse 192.168.0.1.

Die Project Assistant-App oder Configuration Manager (Version 7.50 oder höher) können zum Finden der IP-Adresse verwendet werden. Laden Sie die Software unter <https://downloadstore.boschsecurity.com> herunter.

1. Starten Sie den Webbrowser.
2. Geben Sie als URL die IP-Adresse des Geräts ein.
3. Bestätigen Sie bei der Erstinstallation eventuelle Sicherheitsfragen.

Wird ein RADIUS-Server für die Netzwerk-Zugriffskontrolle (802.1x-Authentifizierung) eingesetzt, muss das Gerät erst konfiguriert werden, bevor es mit dem Netzwerk kommunizieren kann.

Verbinden Sie das Gerät dazu mit einem Netzkabel direkt mit einem Computer und legen Sie dann das Passwort auf der Service-Stufe fest.

Hinweis:

Wenn Sie keine Verbindung herstellen können, ist möglicherweise die maximale Anzahl der Verbindungen für das Gerät überschritten. Je nach Gerät und Netzwerkkonfiguration kann jede Einheit bis zu 50 Webbrowserverbindungen oder über bis zu 100 Verbindungen über den Bosch Video Client oder das BVMS haben.

1.3 Passwortschutz der Kamera

Das Gerät ist passwortgeschützt. Beim ersten Zugriff auf das Gerät wird jeder Benutzer aufgefordert, auf der Service-Ebene ein Passwort einzurichten.

Die Kamera erfordert ein starkes Passwort. Befolgen Sie die Aufforderungen im Dialogfeld, in dem angegeben wird, was erforderlich ist. Das System misst die Stärke des Passworts, das Sie eingeben.

Stellen Sie sicher, dass das Passwort die folgenden Bedingungen erfüllt:

- 8 bis 19 Zeichen lang
- Groß- und Kleinbuchstaben
- Mindestens 1 Ziffer

- Mindestens 1 Sonderzeichen

Folgende Sonderzeichen sind nicht zulässig: @, &, <, >, :, +

Wenn Sie den Configuration Manager für den Erstzugriff auf das Gerät verwenden, müssen Sie das erste Passwort des Geräts im Configuration Manager festlegen. Im Benutzer-Abschnitt (Allgemein > Gerätezugriff > Benutzer) wird die Meldung „Bevor Sie dieses Gerät einsetzen können, müssen Sie es mit einem ersten Passwort schützen.“ angezeigt.

Hinweis: Nachdem Sie das erste Passwort festgelegt haben, erscheint ein Schlosssymbol neben dem Gerätenamen in der **Geräteliste** im Configuration Manager.

Sie können die Webseite des Geräts auch direkt starten. Die Webseite des Geräts zeigt eine Seite für das erste Passwort mit Eingabefeldern und einer Passwortstärke-Anzeige.

Geben Sie den Benutzernamen ("**service**") und ein Passwort in die entsprechenden Felder ein. Weitere Informationen hierzu finden Sie in Abschnitt **Benutzerverwaltung**.

Nachdem auf Service-Ebene ein Passwort für das Gerät eingestellt wurde, wird der Benutzer bei jedem künftigen Zugriff über ein Dialogfeld aufgefordert, den Benutzernamen ("**service**") und das Passwort einzugeben.

1. Füllen Sie die Felder **Benutzername** und **Passwort** aus.
2. Klicken Sie auf **OK**. Wenn das Passwort korrekt ist, wird die gewünschte Seite angezeigt.

Hinweis: Bei der Installation von neueren Softwareversionen müssen Sie möglicherweise ein neues, stärkeres Passwort festlegen.

2 Systemüberblick

Hinweis: Sie müssen ein Passwort auf Service-Stufe festgelegt haben, um auf andere Seiten zugreifen zu können.

Nachdem die Verbindung hergestellt wurde, erscheint zuerst die Seite **Live**.

In der Anwendungsleiste werden die folgenden Symbole angezeigt:

	Live	Klicken Sie auf dieses Symbol, um den Live-Video-Stream anzuzeigen.
	Wiedergabe	Klicken Sie auf dieses Symbol, um aufgezeichnete Sequenzen wiederzugeben. Dieser Link wird nur angezeigt, wenn ein Speichermedium für die Aufnahme konfiguriert wurde. (Bei der VRM-Aufzeichnung ist diese Option nicht aktiv.)
	Konfiguration	Klicken Sie auf dieses Symbol, um das Gerät zu konfigurieren.
	Dashboard	Klicken Sie auf dieses Symbol, um detaillierte Systeminformationen anzuzeigen.
	Links	Klicken Sie auf dieses Symbol, um zum Downloadstore von Bosch zu navigieren.
	Abmeldung	Klicken Sie auf dieses Symbol, um sich vom Gerät abzumelden.
		Klicken Sie auf dieses Symbol, um kontextbezogene Hilfe für die aktuell angezeigte Seite zu erhalten.

2.1 Live

Die **Live** Seite wird zum Anzeigen des Live-Videostreams und zum Steuern des Geräts verwendet.

2.2 Wiedergabe

Die Seite **Wiedergabe** wird zum Wiedergeben aufgezeichneter Sequenzen verwendet.

2.3 Konfiguration

Die Seite **Konfiguration** wird zum Konfigurieren des Geräts und der Anwendungsoberfläche verwendet.

Vornehmen von Änderungen

In allen Konfigurationsbildschirmen werden die aktuellen Einstellungen angezeigt. Die Einstellungen können durch Eingabe neuer Werte oder Auswahl von vordefinierten Werten aus einem Listenfeld geändert werden.

Nicht jede Seite hat eine Schaltfläche **Setzen**. Änderungen an Seiten ohne Schaltfläche **Setzen** werden sofort wirksam. Wenn eine Seite eine Schaltfläche **Setzen** enthält, müssen Sie auf **Setzen** klicken, damit eine Veränderung wirksam werden kann.

**Hinweis!**

Speichern Sie alle Änderungen mit der entsprechenden Schaltfläche **Setzen**. Durch Klicken auf die Schaltfläche **Setzen** werden immer nur die Einstellungen im aktuellen Feld gespeichert. Die Änderungen der übrigen Felder bleiben unberücksichtigt.

Einige Änderungen werden erst nach einem Neustart des Geräts wirksam. In diesem Fall verändert sich die Schaltfläche von **Setzen** auf **Setzen und Neustart**.

1. Nehmen Sie die gewünschten Änderungen vor.
2. Klicken Sie auf die Schaltfläche **Set and Reboot** (Setzen und Neustart). Die Kamera wird neu gestartet, und die geänderten Einstellungen werden aktiviert.

2.4

Dashboard

Die Seite **Dashboard** wird zum Anzeigen detaillierter Geräteinformationen verwendet. Das **Dashboard** wird nur in der Anwendungsleiste angezeigt, wenn die Option '**Dashboard anzeigen**' von einem Benutzer mit Berechtigungsstufe „service“ auf der folgenden Seite aktiviert ist: **Konfiguration > Web-Oberfläche > Aussehen**

3 Betrieb über den Browser

3.1 Seite „Live“

Nachdem die Verbindung hergestellt wurde, wird zuerst die **Live**-Seite angezeigt. Auf ihr ist rechts im Browserfenster das Live-Videobild zu sehen. Abhängig von der Konfiguration sind gegebenenfalls Bildeinblendungen im Live-Videobild sichtbar.

Neben dem Live-Videobild werden möglicherweise weitere Informationen angezeigt. Welche Elemente angezeigt werden, hängt von den Einstellungen der Seite **'Live'-Funktionen** ab.

Verbindung

In der Gruppe **Verbindung** können Sie die Option **Entzerrung** und **Stream** konfigurieren.

Entzerrung



Hinweis!

Für die clientseitige Entzerrung wird empfohlen, Configuration Manager, BVMS oder ein Videoverwaltungssystem eines Drittanbieters zu verwenden. Entzerren in der Kamera wird in einer zukünftigen Firmware-Version unterstützt.

Sie können einen der drei verfügbaren Videokanäle zur Ansicht auswählen:

1. Blenden Sie auf der linken Seite des Browsers gegebenenfalls die Gruppe **Verbindung** ein.
2. Klicken Sie auf den **Entzerrung** Dropdown-Pfeil, um die Optionen anzuzeigen. Die Optionen umfassen:
 - **Aus**
 - **E-PTZ**
 - **Voll-Panoramisch**: Ein Panoramabild wird angezeigt.
 - **Doppel-Panoramisch**: Zwei unabhängige Panoramabilder werden angezeigt. Sie können unabhängig voneinander in der **Live** -Vorschau angepasst werden.
 - **Korridor**: Zwei unabhängige Korridorbilder werden angezeigt. Sie können unabhängig voneinander in der **Live** -Vorschau angepasst werden.
 - **Quad**: Vier unabhängige Panoramabilder werden angezeigt. Sie können unabhängig voneinander in der **Live** -Vorschau angepasst werden.
3. Wählen Sie die gewünschte Entzerrungsoption.

Bildauswahl

So zeigen Sie einen Live-Stream an:

1. Erweitern Sie auf der linken Seite des Browsers die Gruppe **Verbindung**, falls erforderlich.
2. Klicken Sie auf den Dropdown-Pfeil **Stream**, um die Optionen anzuzeigen.
3. Wählen Sie den gewünschten Stream.

Digital E/A

(Gilt nur für FLEXIDOME panoramic 5100i IR: NDS-5703-F360LE, NDS-5704-F360LE)

Abhängig von der Konfiguration des Geräts werden neben dem Kamerabild der Alarmein- und -ausgang angezeigt. Erweitern Sie bei Bedarf die Gruppe „Digital E/A“.

Das Alarmsymbol dient der Information und zeigt den Status eines Alarmein- oder -ausgangs an:

- Das Symbol leuchtet, wenn der Eingangsalarm aktiv ist.

Der Alarmausgang ermöglicht den Betrieb eines externen Geräts (z. B. eines Lichtschalters oder eines Türöffners).

- Klicken Sie auf das Häkchen, um den Ausgang zu aktivieren.
 - Das Symbol leuchtet, wenn der Ausgang aktiviert wird.

Bildausrichtung



Hinweis!


Für die clientseitige Entzerrung wird empfohlen, Configuration Manager, BVMS oder ein Videoverwaltungssystem eines Drittanbieters zu verwenden. Die Bildausrichtung mit Entzerrungsfunktion in der Kamera wird in einer zukünftigen Firmware-Version unterstützt.

Mit aktivierter Entzerrungsfunktion können Sie das Bild mit der Maus steuern.


- Setzen Sie den Cursor in das Bild.
- Klicken Sie auf einen Pfeil, um das Bild auszurichten.
- Verwenden Sie das Mausrad zum Heranzoomen bzw. Herauszoomen.

Um die richtige Ausrichtung des Bilds anzuzeigen, stellen Sie sicher, dass die Befestigungsposition und die Höhe unter **Konfiguration >> Kamera >> Installationsmenü >> Positionierung** richtig eingetragen wurden.

Aufzeichnungsstatus

Während einer automatischen Aufzeichnung ändert sich das Festplattensymbol  unter dem Live-Kamerabild. Als Hinweis auf eine laufende Aufzeichnung leuchtet das Symbol auf und zeigt eine bewegte Grafik. Wenn keine Aufzeichnung stattfindet, wird ein statisches Symbol angezeigt.

Vollbild Anzeige


Klicken Sie auf das Symbol für den Vollbildschirm , um den ausgewählten Stream im Vollbildmodus anzuzeigen. Drücken Sie **Esc** auf der Tastatur, um zum normalen Anzeigefenster zurückzukehren.

Video Security App starten



Klicken Sie auf , um die Video Security-App zu starten.

Letztes Ereignis anzeigen

Klicken Sie auf das Symbol **Letztes Ereignis anzeigen** , um die zuletzt aufgezeichneten wichtigen Ereignisse anzusehen.

Die **Wiedergabe**-Seite öffnet sich.

Speicher, Prozessor und Netzwerkstatus



Wenn Sie über einen Browser auf das Gerät zugreifen, werden im rechten oberen Bereich des Fensters die Symbole für lokalen Speicher, Prozessor sowie Netzwerkstatus angezeigt.

Sofern eine lokale Speicherkarte verfügbar ist, ändert sich die Farbe des Symbols der Steckkarte (Grün, Orange oder Rot) und zeigt die lokale Speicheraktivität an. Wenn Sie mit der Maus über dieses Symbol fahren, wird die Speicheraktivität in Prozent angezeigt.

Wenn Sie über das mittlere Symbol fahren, wird der Prozessor angezeigt.

Wenn Sie über das Symbol rechts fahren, wird die Netzwerkleistung angezeigt.

Diese Informationen können bei der Problembehebung oder bei der Feineinstellung des Geräts von Nutzen sein. Beispiel:

- Wenn die Speicheraktivität zu groß ist, ändern Sie das Aufzeichnungsprofil,

- wenn die Prozessorauslastung zu hoch ist, verändern Sie die VCA-Einstellungen,
- wenn die Netzwerklast zu groß ist, ändern Sie das Encoderprofil, um die Bitrate zu reduzieren.

Statussymbole

Verschiedene Einblendungen im Videobild liefern wichtige Statusinformationen. Die Einblendungen enthalten folgende Informationen:



Entschlüsselungsfehler

Der Frame kann Artefakte aufgrund von Entschlüsselungsfehlern enthalten.



Alarm-Kennung

Zeigt an, dass ein Alarm aufgetreten ist.



Kommunikationsfehler

Ein Kommunikationsfehler, wie z. B. eine unterbrochene Verbindung mit dem Speichermedium, ein Protokollfehler oder ein Timeout, wird durch dieses Symbol angezeigt.



Abweichung

Zeigt eine Abweichung im aufgezeichneten Video an.



Wasserzeichen gültig

Das für das Medienelement gesetzte Wasserzeichen ist gültig. Die Farbe des Häkchen ändert sich je nach ausgewählter Methode für die Video-Authentifizierung.



Wasserzeichen ungültig

Zeigt an, dass das Wasserzeichen nicht gültig ist.



Bewegungsalarm

Zeigt an, dass ein Bewegungsalarm aufgetreten ist.



Speicherplatzerkennung

Zeigt an, dass ein aufgezeichnetes Video abgerufen wird.

3.2

Wiedergabe-Seite



Klicken Sie in der Anwendungsleiste auf **Wiedergabe**, um Aufzeichnungen anzusehen, zu suchen oder zu exportieren. Dieser Link ist nur sichtbar, wenn eine direkte iSCSI oder Speicherkarte für die Aufzeichnung konfiguriert ist (bei Aufzeichnung über Video Recording Manager (VRM) ist diese Option nicht aktiv).

Auf der linken Seite des Bildschirms gibt es vier Gruppen:

- **Verbindung**
- **Suche**
- **Export**
- **Spurliste**

3.2.1

Auswählen des Aufzeichnungs-Streams

Blenden Sie auf der linken Seite des Browsers gegebenenfalls die Gruppe **Verbindung** ein. So zeigen Sie einen Aufzeichnungs-Stream an:

1. Wählen Sie die Option **Entzerrung** aus.
2. Klicken Sie auf den Pfeil **Aufzeichnung** , um die Optionen anzuzeigen.
3. Wählen Sie den Aufzeichnungs-Stream 1 oder 2.

3.2.2 Suchen nach aufgezeichneten Videos

Blenden Sie auf der linken Seite des Browsers die Gruppe **Suchen** ein, falls erforderlich.

1. Um die Suche auf einen bestimmten Zeitraum zu beschränken, geben Sie das Datum und die Zeiten für die Anfangs- und Endpunkte ein.
2. Wählen Sie eine Option aus dem Dropdown-Feld aus, um einen Suchparameter zu definieren.
3. Klicken Sie auf **Suche**.
4. Die Ergebnisse werden angezeigt.
5. Klicken Sie auf ein Ergebnis, um dieses wiederzugeben.
6. Klicken Sie auf **Zurück**, um eine neue Suche zu definieren.

3.2.3 Exportieren von aufgezeichneten Videos

Erweitern Sie auf der linken Seite des Browsers die Gruppe „Exportieren“, falls erforderlich:

1. Wählen Sie eine Spur aus der Spurenliste oder in den Suchergebnissen.
2. Es werden die Start- und Enddaten bzw. -zeiten für die gewünschte Spur eingetragen. Ändern Sie die Zeiten bei Bedarf.
3. Wählen Sie im Dropdown-Feld **Zeitablauf** die Option **Original**, um das aufgezeichnete Video als Original zu exportieren, oder wählen Sie **Gestraft**, um das aufgezeichnete Video mit Komprimierung auf die festgelegte Ausgabezeit zu exportieren.
4. Wählen Sie im Dropdown-Feld **Speicherort** ein Ziel aus.
5. Klicken Sie auf **Export**, um die Videospur zu speichern.

Hinweis:

Die Adresse des Zielservers wird auf der Seite **Konnektivität > Konten** festgelegt.

3.2.4 Spurliste

Die **Spurliste** zeigt alle verfügbaren Aufzeichnungen.

3.2.5 Steuerung der Wiedergabe

Die Zeitleiste unter dem Videobild dient der schnellen Orientierung. Das zur Sequenz gehörende Zeitintervall wird in der Leiste grau dargestellt. Ein Pfeil gibt die Position des aktuell wiedergegebenen Bildes innerhalb der Sequenz an.

Die Zeitleiste bietet verschiedene Möglichkeiten, in und zwischen den Sequenzen zu navigieren.

- Klicken Sie gegebenenfalls auf der Leiste auf die Zeitposition, an der die Wiedergabe beginnen soll.
- Ändern Sie die angezeigten Zeitintervalle durch Klicken auf Plus- und Minus-Symbole, oder verwenden Sie das Mausrad. Die Anzeige kann einen Bereich von sechs Monaten bis zu einer Minute umfassen.
- Klicken Sie auf die Schaltflächen zum Wechseln der Alarme, um von einem Alarmereignis zum nächsten oder vorherigen zu wechseln. Rote Balken kennzeichnen die Zeitpunkte von Alarmauslösungen.

Bedienelemente

Steuern Sie die Wiedergabe mithilfe der Schaltflächen unter dem Videobild.

Die Schaltflächen haben folgende Funktionen:

- Start/Pause Wiedergabe

- Die Einstellung der Wiedergabegeschwindigkeit (vorwärts oder rückwärts) erfolgt mit dem Geschwindigkeitsregler
- Schritt vorwärts oder rückwärts des Einzelbilds beim Anhalten (kleine Pfeile)

3.3

Dashboard

Auf der Seite **Dashboard** werden Informationen zu vier Themen angezeigt:

- **Gerätestatus**
- **Aufzeichnungsstatus**
- **Verbindungsstatus**
- **Dienste**

Sie können auch eine JSON-Datei mit Informationen über das Gerät herunterladen:

1. Suchen Sie unten auf der Seite nach der Schaltfläche **Export**.
2. Klicken Sie auf die Schaltfläche **Export**.
3. Wählen Sie einen Speicherort auf Ihrer Festplatte, an dem die Datei gespeichert werden soll.

4 Konfiguration

4.1 Allgemein

4.1.1 Identifikation

Gerätename

Weisen Sie einen eindeutigen Namen zu, damit die Identifizierung leichter fällt. Mit diesem Namen wird die Verwaltung mehrerer Geräte in größeren Systemen vereinfacht.

Der Name dient zur Fernidentifikation, z. B. bei Auslösung eines Alarms. Wählen Sie einen Namen aus, der den Standort möglichst eindeutig identifizierbar macht.

Geräte-ID

Jedes Gerät sollte eine eindeutige Kennung besitzen, die hier als zusätzliche Identifikationsmöglichkeit eingegeben werden kann.

Video-Name

Jedem Videokanal kann ein Name gegeben werden. Klicken Sie auf das +, um eine zusätzliche Zeile hinzuzufügen.

Host-Name

Geben Sie hier den registrierten Hostnamen für das Gerät ein.

Initiatorkennung

Fügen Sie Text zu einem Initiatornamen hinzu, um die Identifikation in großen iSCSI-Systemen zu erleichtern. Dieser Text wird zum Initiatornamen hinzugefügt (getrennt von ihm durch einen Punkt). (Der Initiatorname wird in der Seite „Systemüberblick“ angezeigt.)

Klicken Sie auf **Setzen**, um die Änderungen zu übernehmen.

4.1.2

Benutzerverwaltung

Durch ein Passwort wird ein unbefugter Zugriff auf das Gerät verhindert. Über verschiedene Berechtigungsstufen können Sie den Zugriff einschränken.

Ein ordnungsgemäßer Passwortschutz ist nur gewährleistet, wenn auch alle höheren Berechtigungsstufen durch ein Passwort geschützt sind. Deshalb müssen Sie beim Vergeben von Passwörtern stets mit der höchsten Berechtigungsstufe beginnen.

Wenn Sie mit dem service-Benutzerkonto angemeldet sind, können Sie ein Passwort für jede Berechtigungsstufe festlegen und ändern.

Authentifizierungsmodi

Der Abschnitt **Authentifizierungsmodi** enthält Informationen zu den Authentifizierungsmodi, die in der Kamera festgelegt sind. Ist ein Modus aktiv, erscheint ein Häkchen im Kontrollkästchen links vom entsprechenden Modus. Ist der Modus nicht aktiv, wird rechts vom Namen des Modus der Hinweis „Kein Zertifikat installiert“ eingeblendet.

Dieses Gerät verfügt über drei Authentifizierungsmodi:

- **Passwort** zeigt an, ob ein Passwort für die Kamera festgelegt ist. Es verhindert den unautorisierten Zugriff auf das Gerät und kann verschiedene Berechtigungsstufen zum Einschränken des Zugriffs verwenden.
Ein ordnungsgemäßer Passwortschutz ist nur gewährleistet, wenn auch alle höheren Berechtigungsstufen durch ein Passwort geschützt sind. Deshalb müssen Sie beim Vergeben von Passwörtern stets mit der höchsten Berechtigungsstufe beginnen.
Wenn Sie mit dem service-Benutzerkonto angemeldet sind, können Sie ein Passwort für jede Berechtigungsstufe festlegen und ändern.
- **Zertifikat**. Ein Häkchen in diesem Kontrollkästchen gibt an, dass mindestens ein Zertifikat auf das Gerät hochgeladen wurde.

Das Trusted-Zertifikat ist ein Root-Zertifikat für Bosch Security Systems, das beweist, dass das Gerät die folgenden Kriterien erfüllt:

- Es stammt aus einer Bosch Produktionsstätte, die eine sichere Umgebung ist.
- Es wurde nicht manipuliert.

Das Trusted-Zertifikat wird von Escrypt ausgestellt. Escrypt ist ein Bosch Unternehmen und eine Zertifizierungsstelle (CA).

- **Active Directory Server (AD FS)**. Ein Häkchen in diesem Kontrollkästchen gibt an, dass das Gerät einen Active Directory-Server verwendet.

Klicken Sie auf **Setzen**, um die Änderungen zu übernehmen.

Erstellen eines neuen Benutzers

Klicken Sie zum Erstellen eines neuen Benutzers auf **Hinzufügen** im Abschnitt unter **Authentifizierungsmodi**.

Füllen Sie die Felder im Feld **Benutzer** aus:

1. **Benutzername** Benutzername: Geben Sie einen Namen mit mindestens 5 und maximal 31 Zeichen ein.
2. Wählen Sie für **Gruppe** die entsprechende Berechtigungsstufe aus:
 - live ist die niedrigste Berechtigungsstufe. Auf dieser Stufe ist es nur möglich, das Live-Videobild anzusehen und zwischen den verschiedenen Livebild-Darstellungen zu wechseln.
 - user ist eine mittlere Berechtigungsstufe. Auf dieser Stufe ist es möglich, das Gerät zu bedienen und Aufzeichnungen wiederzugeben, aber es sind keine Konfigurationsänderungen möglich.
 - **IVA-Konfiguration** ist eine mittlere Berechtigungsstufe. Auf dieser Stufe ist nur die Konfiguration von VCA möglich, aber der Zugriff auf alle Funktionen der Benutzerebene, wie PTZ und Wiedergabe, ist verfügbar.
 - service ist die höchste Berechtigungsstufe. Die Eingabe des richtigen Passworts ermöglicht den Zugriff auf alle Funktionen und die Änderung aller Konfigurationseinstellungen.
3. Wählen Sie für **Typ** eine der zwei Optionen aus:
 - **Passwort** für ein neues Passwort.
Verwenden Sie mindestens 8 und maximal 19 Zeichen. Das Passwort muss Groß- und Kleinbuchstaben, mindestens eine Ziffer und mindestens eines der folgenden Sonderzeichen enthalten: ! ? " # \$ % () { } [] * - = . , ; ^ _ | ~ \
Die folgenden Sonderzeichen (und das Leerzeichen) sind nicht zulässig: @ : < > ' &
In diesem Fall müssen Sie das neue Passwort ein zweites Mal eingeben, um Tippfehler auszuschließen.
 - **Zertifikat** für ein Zertifikat, das der neue Benutzer verwenden darf.
4. Klicken Sie auf **Setzen**, um einen neuen Benutzer zu bestätigen und zu erstellen.

So ändern Sie ein Passwort

Klicken Sie rechts neben der Spalte **Typ** auf das Stiftsymbol des entsprechenden **Benutzernamens**, dessen Passwort Sie ändern möchten.

4.1.3

Datum/Uhrzeit

Datumsformat

Wählen Sie das gewünschte Datumsformat aus dem Dropdown-Menü aus.

Gerätedatum/Gerätezeit



Hinweis!

Vergewissern Sie sich, dass die Aufzeichnung angehalten wurde, bevor Sie eine Synchronisierung mit dem PC vornehmen.

Wenn Sie mehrere Geräte in Ihrem System oder Netzwerk betreiben, müssen die internen Uhren der Geräte unbedingt synchronisiert sein. Die korrekte Identifikation und Auswertung gleichzeitiger Aufzeichnungen ist beispielsweise nur möglich, wenn alle Geräte dieselbe Uhrzeit verwenden.

1. Geben Sie das aktuelle Datum ein. Da die Gerätezeit durch die interne Kalenderuhr gesteuert wird, müssen Sie den Wochentag nicht eingeben – er wird automatisch hinzugefügt.
2. Geben Sie die aktuelle Uhrzeit ein oder klicken Sie auf die Schaltfläche **Synchr. PC**, um die Systemzeit Ihres Computers auf die Kamera zu kopieren.

Hinweis: Stellen Sie unbedingt sicher, dass Datum und Zeit für die Aufzeichnung korrekt eingestellt sind. Eine falsche Datums- und Zeiteinstellung könnte zu inkorrekten Aufzeichnungen führen.

Geräte-Zeitzone

Wählen Sie hier die Zeitzone aus, in der sich das System befindet.

Zeitumstellung

Die Kalenderuhr kann automatisch zwischen Winter- und Sommerzeit umschalten. Das Gerät verfügt bereits über Daten mit definierter Sommerzeitumstellung für die kommenden Jahre. Wenn Datum, Uhrzeit und Zeitzone korrekt festgelegt wurden, wird die Tabelle für die Sommerzeitumstellung automatisch erstellt.

Sollten Sie alternative Sommerzeitumstellungs-Daten durch Bearbeitung der Tabelle erstellen wollen, müssen Sie beim Bearbeiten der Tabelle beachten, dass die Werte paarweise vorliegen (d. h. Anfangs- und Enddatum der Sommerzeit).

Prüfen Sie zunächst die Einstellung der Zeitzone. Falls diese nicht korrekt ist, wählen Sie die entsprechende Zeitzone für Ihr System aus und klicken Sie auf **Setzen**.

1. Klicken Sie zur Bearbeitung der Sommerzeitumstellungstabelle auf **Details**.
2. Klicken Sie auf **Generieren**, um die Tabelle mit den voreingestellten Werten des Geräts zu ergänzen.
3. Klicken Sie auf einen Tabelleneintrag, um Änderungen vorzunehmen. Der Eintrag wird markiert.
4. Klicken Sie auf **Löschen**, um den Eintrag aus der Tabelle zu entfernen.
5. Wählen Sie zum Ändern des markierten Eintrags in den Listenelementen unterhalb der Tabelle andere Werte aus. Die Änderungen sind sofort wirksam.
6. Wenn sich am Tabellenende leere Zeilen befinden, beispielsweise nach durchgeführten Löschungen, können Sie neue Daten hinzufügen, indem Sie die Zeile markieren und Werte aus den Listenelementen wählen.
7. Klicken Sie zum Abschluss auf **OK**, um die Tabelle zu speichern und zu aktivieren.

Zeitserver-Adresse

Die Kamera kann über verschiedene Zeitserver-Protokolle das Zeitsignal von einem Zeitserver empfangen und danach die interne Uhr stellen. Das Gerät ruft das Zeitsignal automatisch einmal pro Minute ab.

Geben Sie hier die IP-Adresse eines Zeitserver ein.

Mit der Option **Durch DHCP überschreiben** können Sie festlegen, dass der DHCP-Server ein Zeitserver-Datum angibt.

Zeitservertyp

Wählen Sie das vom ausgewählten Zeitserver unterstützte Protokoll aus.

- Wählen Sie **Time-Protokoll** aus, wenn der Server mit dem Protokoll RFC 868 arbeitet.
- Das **SNTP-Protokoll** bietet eine hohe Genauigkeit und ist für spezielle Anwendungen und künftige Funktionserweiterungen erforderlich.
- Wählen Sie **TLS-Protokoll** aus, wenn der Server mit dem Protokoll RFC 5246 arbeitet.
- Wählen Sie **Aus** aus, um den Zeitserver zu deaktivieren.

Klicken Sie auf **Setzen**, um die Änderungen zu übernehmen.

4.2 Weboberfläche

4.2.1

Aussehen

Sie können die Anzeige der Weboberfläche und die Sprache der Webseiten an Ihre Erfordernisse anpassen.

Sprache der Webseiten

Wählen Sie die Sprache der Bedienoberfläche.

Die Standardsprache ist Englisch.

Nach dem Festlegen der neuen Sprache wird die Seite automatisch aktualisiert. Die grafische Benutzeroberfläche zeigt nun Feldnamen, Optionen und OSD-Meldungen in der ausgewählten Sprache an.

Firmen-Logo

Wenn Sie das Firmenlogo oben rechts im Fenster ersetzen möchten, geben Sie in dieses Feld den Pfad zu einem geeigneten Bild ein. Die Bilddatei muss auf einem Webserver gespeichert werden.

Geräte-Logo

Wenn Sie den Gerätenamen oben links im Fenster ersetzen möchten, geben Sie in dieses Feld den Pfad zu einem geeigneten Bild ein. Die Bilddatei muss auf einem Webserver gespeichert werden.

GIF- oder JPEG-Bilder können statt der Firmen- und Geräte-logos verwendet werden. Die Bilddatei kann auf einem Webserver gespeichert werden (zum Beispiel <http://www.myhostname.com/images/logo.gif>). Stellen Sie sicher, dass zur Anzeige des Bilds immer eine Verbindung mit dem Webserver hergestellt ist, da die Bilddateien nicht auf dem Gerät gespeichert werden.

Wenn Sie das Originalbild erneut verwenden wollen, löschen Sie einfach die Einträge in den Feldern **Firmen-Logo** und **Geräte-Logo**.

VCA-Metadaten anzeigen

Bei aktivierter Video-Content-Analyse (VCA) werden zusätzliche Informationen im Live-Videostream angezeigt. Beim Analysetyp MOTION+ werden beispielsweise die Sensorfelder, in denen Bewegungen aufgezeichnet werden, durch gelbe Rechtecke markiert.

Bei Verwendung von Intelligent Video Analytics werden die Konturen von erkannten Objekten in diesen Farben angezeigt:

- Rot: Objekte, die den aktuellen Einstellungen entsprechend ein Alarmereignis erzeugen, werden auf dem Kamerabild rot umrandet angezeigt.
- Orange: Ein Objekt, das ein Alarmereignis ausgelöst hat, danach aber kein Alarmereignis mehr erzeugt, wird orange umrandet angezeigt (Beispiel: Objekt hat eine Linie überschritten). Während der forensischen Suche hat ein Objekt, das ein Alarmereignis auslöst, von Beginn an eine orangefarbene Umrandung.

- Gelb: Objekte, die als sich bewegend erkannt wurden, aber aufgrund der aktuellen Einstellungen kein Alarmereignis erzeugen, werden gelb umrandet angezeigt.

VCA-Trajektorien anzeigen

Für Geräte mit Essential Video Analytics oder Intelligent Video Analytics werden die Trajektorien (Bewegungslinien von Objekten) der Video-Content-Analyse im Live-Videobild angezeigt, wenn ein entsprechender Analysetyp aktiviert ist. Die Bewegungslinie wird als grüne Linie angezeigt, die dem Objekt von dessen Ausgangspunkt an folgt.

Einblend-Symbole anzeigen

Aktivieren Sie dieses Kontrollkästchen, um eingeblendete Symbole im Live-Videobild anzuzeigen.

VCA-Elemente anzeigen

Aktivieren Sie dieses Kontrollkästchen, um VCA-Elemente im Live-Videobild anzuzeigen. Zeigt Alarmfelder, Linien und Routen, die für Video Analytics konfiguriert wurden, in den folgenden Farben:

- Grün: Felder, Linien und Routen, die in einer Aufgabe verwendet werden, werden grün angezeigt. Sie können bearbeitet, aber nicht gelöscht werden.
- Rot: Felder, Linien und Routen, die sich derzeit im Alarmmodus befinden, werden rot angezeigt.

'Dashboard' anzeigen

Aktivieren Sie dieses Kontrollkästchen, um das **Dashboard** in der Anwendungsleiste anzuzeigen.

Sichere Cookies

Aktivieren Sie dieses Kontrollkästchen, um die durch die Kamera gesendeten Cookies zu sichern.



Hinweis!

Wenn Cookies gesichert sind, ist die Authentifizierungsweiterleitung an MPEG ActiveX und die Video-Sicherheits-App nicht zulässig.

HTTP-Referrer-Prüfung

Klicken Sie auf diese Option, um die HTTP-Referrer-Prüfung zu deaktivieren. Diese Option ist standardmäßig aktiviert.

Die HTTP-Referrer-Prüfung dient als Schutz vor CSRF-Angriffen (Cross-Site Request Forgery). Wenn ein Anwendungsfall erfordert, dass der HTTP-Referrer nicht gesendet wird, können Sie diese Option deaktivieren. In dieser Situation benötigen Sie möglicherweise andere Abhilfemaßnahmen gegen CSRF-Angriffe.

Videoplayer

Wählen Sie den Player aus, der für die Anzeige im Livemodus verwendet werden soll.

Verzögerungs-Modus

Wählen Sie den erforderlichen Verzögerungsmodus:

- **Niedrige Verzögerung:** Standardmodus. Bietet geringfügiges Zwischenspeichern zur flüssigen Videowiedergabe unter normalen Netzwerkbedingungen.
- **Geglättetes Video:** Ermöglicht die automatische Anpassung des Zwischenspeichers zur Kompensation von Netzwerk-Jitter, der eine höhere Latenz hervorruft.
- **Keine Pufferung:** Zeigt Videos wie vom Decoder erhalten mit minimaler Latenz an. Kann bei Netzwerk-Jitter zu ruckelnder Videowiedergabe führen.

Videopuffer

Der angezeigte Wert wird von der Einstellung **Verzögerungs-Modus** berechnet. Er kann nicht mehr geändert werden.

JPEG-Auflösung

Sie können die Größe des JPEG-Bildes auf der **Live**-Seite angeben. Die Optionen sind **Klein**, **Mittel**, **Groß** und **Ressourcen-basiert** (Standard).

JPEG-Intervall

Sie können das Intervall angeben, in dem die einzelnen Bilder für das M-JPEG-Bild auf der **Live**-Seite generiert werden sollen.

Geben Sie ein Zeitintervall (in Millisekunden) ein. Die Standardeinstellung ist 0.

JPEG-Qualität

Sie können die Qualität angeben, mit der die JPEG-Bilder auf der **Live**-Seite angezeigt werden. Diese Option ist nur verfügbar, wenn **JPEG-Auflösung** nicht auf **Ressourcen-basiert** festgelegt ist.

Klicken Sie auf **Setzen**, um die Änderungen zu übernehmen.

4.2.2

Live-Funktionen

Sie können die **Live** Seitenfunktionen an Ihre Erfordernisse anpassen. Wählen Sie aus einer Vielzahl verschiedener Optionen für die Anzeige von Informationen und Bedienelementen.

1. Aktivieren Sie die Kontrollkästchen der Funktionen, die auf der **Live**-Seite angezeigt werden sollen. Die ausgewählten Elemente werden durch einen Haken markiert.
2. Überprüfen Sie, ob die gewünschten Elemente angezeigt werden.

Audio übertragen

Wenn ausgewählt, wird Audio von der Kamera (sofern auf **Ein** auf der **Audio** Seite festgelegt) an den Computer gesendet. Diese Einstellung gilt nur für den Computer, auf dem die Wahl vorgenommen wurde. Die Übermittlung von Audiodaten erfordert zusätzliche Netzwerk-Bandbreiten.

Auto-Abmeldungszeit [min]

Stellen Sie einen Zeitrahmen (in Minuten) für die automatische Abmeldung ein. Der Standardwert ist 0 (kein automatische Abmeldung).

Alarমেingänge anzeigen

Die Alarমেingänge werden zusammen mit den ihnen zugewiesenen Namen als Symbole neben dem Videobild dargestellt. Bei aktivem Alarm ändert das jeweilige Symbol die Farbe.

Alarmausgänge anzeigen

Die Alarmausgänge werden zusammen mit den zugewiesenen Namen als Symbole neben dem Videobild dargestellt. Bei einem Schaltwechsel des Ausgangs ändert sich die Farbe des Symbols.



Hinweis!

Die unten aufgeführten Funktionen werden derzeit vom Gerät nicht unterstützt.

Einzelbilder zulassen

Hier geben Sie an, ob unter dem Livebild das Symbol für die Speicherung einzelner Bilder angezeigt werden soll. Einzelne Bilder können nur gespeichert werden, wenn dieses Symbol sichtbar ist.

Lokale Aufzeichnung zulassen

Geben Sie an, ob unter dem Livebild das Symbol für die lokale Speicherung von Videosequenzen angezeigt werden soll. Videosequenzen können nur lokal auf Ihrer Festplatte gespeichert werden, wenn das Symbol sichtbar ist.

Pfad für JPEG- und Video-Dateien

Geben Sie hier den Pfad für den Speicherort von Einzelbildern und Videosequenzen ein, die von der **Live**-Seite aus gespeichert wurden.

Videodateiformat

Wählen Sie ein Dateiformat für die Anzeige der Live-Seite. Das MP4-Format enthält keine Metadaten.

Klicken Sie auf **Setzen**, um die Änderungen zu übernehmen.

4.3 Konnektivität

4.3.1 Cloud-basierte Dienste

Remote Portal**Betrieb**

Der Betriebsmodus bestimmt, wie die Kamera mit dem Remote Portal kommuniziert.

- Wählen Sie **Ein** aus, um den Server ständig abzufragen.
- Wählen Sie **Aus** aus, um die Abfrage zu blockieren.

Konnektivitäts-Zustand

Dieses Feld zeigt den Verbindungsstatus des Geräts mit dem Remote Portal.

- Wenn das Gerät registriert und der Betriebsmodus auf **Ein** eingestellt ist, wird der Status „Verbunden“ angezeigt (Gerät ist mit dem Cloud-Dienst verbunden).

Hinweis: Die Schaltfläche **Remote Portal besuchen** wird aktiv.

- Wenn das Gerät nicht registriert ist oder der Betriebsmodus **Aus** eingestellt ist, wird angezeigt, dass das Gerät **Nicht verfügbar** ist.

Hinweis: Die Schaltfläche **Registrieren** wird nur aktiv, wenn Sie das Gerät noch nicht beim Remote Portal registriert haben.

4.3.2 Konten

Für das Posting und den Export von Aufzeichnungen können vier getrennte Konten definiert werden.

Typ

Wählen Sie für den Kontotyp entweder FTP oder Dropbox aus.

Bevor Sie ein Dropbox-Konto verwenden, müssen Sie sicherstellen, dass die Zeiteinstellungen auf dem Gerät korrekt synchronisiert wurden.

Kontenname

Geben Sie einen Kontonamen ein, der als Zielname angezeigt werden soll.

FTP-Server-IP-Adresse

Bei Verwendung eines FTP-Servers geben Sie die IP-Adresse ein.

FTP-Server-Login

Geben Sie Ihren Anmeldenamen für den Kontoserver ein.

FTP-Server-Passwort

Geben Sie das Passwort für den Zugriff auf den Kontoserver ein. Klicken Sie auf Prüfen, um zu bestätigen, dass Ihre Eingabe korrekt ist.

Pfad

Geben Sie hier den genauen Pfad ein, in dem die Bilder auf dem Kontoserver gespeichert werden sollen. Klicken Sie auf **Suchen...**, um zu dem erforderlichen Pfad zu navigieren.

Maximale Bitrate

Geben Sie die maximale Bitrate in Kbit/s ein, die bei der Kommunikation mit dem Konto zulässig ist.

Verschlüsselung

Aktivieren Sie das Kontrollkästchen, um eine sichere FTP-über-TLS-Verbindung herzustellen. Klicken Sie auf **Setzen**, um die Änderungen zu übernehmen.

4.3.3

DynDNS

Mit einem dynamischen Domain Name Service (DNS) können Sie das Gerät über das Internet mit einem Hostnamen ansprechen, ohne die aktuelle IP-Adresse des Geräts wissen zu müssen. Sie können diesen Dienst hier aktivieren. Dazu müssen Sie ein Konto bei einem der dynamischen DNS-Anbieter haben und den entsprechenden Host-Namen für das Gerät auf dieser Website registriert haben.

Hinweis:

Informationen über den Dienst, das Registrierungsverfahren und die verfügbaren Hostnamen erhalten Sie von Ihrem Anbieter.

Provider

Wählen Sie aus der Dropdown-Liste den dynamischen DNS-Provider aus.

Host-Name

Geben Sie hier den registrierten Hostnamen für das Gerät ein.

Benutzername

Geben Sie den Benutzernamen ein, mit dem Sie sich registriert haben.

Passwort

Geben Sie das Passwort ein, mit dem Sie sich registriert haben.

Registrierung jetzt erzwingen

Die Registrierung wird durch die Übertragung der IP-Adresse auf den DynDNS-Server durchgeführt. Einträge, die sich häufig ändern, werden nicht im Domain Name System bereitgestellt. Die Erzwingung der Registrierung ist sinnvoll, wenn das Gerät zum ersten Mal eingerichtet wird. Verwenden Sie diese Funktion nur bei Bedarf und nicht mehr als einmal pro Tag, um eine mögliche Sperre durch den Dienstanbieter zu vermeiden. Klicken Sie zur Übertragung der IP-Adresse des Geräts auf die Schaltfläche **Registrieren**.

Status

Der Status der DynDNS-Funktion wird hier zu Informationszwecken angezeigt. Diese Einstellungen können nicht geändert werden.

Klicken Sie auf **Setzen**, um die Änderungen zu übernehmen.

4.4

Kamera

4.4.1

Installationsmenü

Sensormodus

Der **Sensormodus** gibt an, wie viele Bilder pro Sekunde und in welcher Auflösung der Sensor diese Bilder erfasst.

(Gilt nur für FLEXIDOME panoramic 5100i: NDS-5704-F360 und FLEXIDOME panoramic 5100i IR: NDS-5704-F360LE)

Sie können auch zwischen Einzel- und Mehrfachbelichtungsmodus (HDR) wechseln.

Bild spiegeln

Wählen Sie **Ein** aus, damit das Kamerabild spiegelbildlich angezeigt wird.

Kamera-LED

Aktivieren Sie das Kontrollkästchen **Aktiviert** oder **Deaktiviert**, um **Kamera-LED** ein- oder auszuschalten.

Wählen Sie **Auto deaktivieren** aus, damit von der Kamera entschieden wird, wann die LED ausgeschaltet werden soll.

Die Kamera-LED wird aktiviert, wenn die Kamera zum ersten Mal eingeschaltet wird. Nach 5 Min. wird die LED automatisch deaktiviert.

HDMI-Ausgang

Wählen Sie eine Auflösung aus der Dropdown-Liste aus, um die HDMI-Ausgabe für das Gerät zu aktivieren. Wählen Sie **Aus** aus, um die HDMI-Ausgabe zu deaktivieren.

Zu den Auflösungsoptionen gehören:

- 1920 x 1080
- 1280 x 720
- 720 x 576
- 720 x 480

Gerät neustarten

Klicken Sie auf **Neustarten**, um das Gerät neu zu starten.

Einstellungen wiederherstellen

Klicken Sie auf **Restore**, um alle Einstellungen mit Ausnahme der Netzwerkeinstellungen auf ihre Standardeinstellungen zurückzusetzen.

Hinweis: Ein Klick auf diese Schaltfläche löscht auch das Passwort auf Service-Stufe. Bediener müssen zunächst das Passwort zurücksetzen, bevor sie weitere Maßnahmen ergreifen.

Werkseinstellung

Klicken Sie auf **Standardeinstellungen**, um die Kamera auf die Werkseinstellungen zurückzusetzen. Eine Bestätigungsmeldung wird angezeigt. Es dauert einige Sekunden, bis das Kamerabild nach dem Zurücksetzen eines Modus optimiert ist.

Klicken Sie auf **Setzen**, um die Änderungen zu übernehmen.

4.4.2

Bildeinblendung

Verschiedene Einblendungen im Videobild liefern Ihnen wichtige Zusatzinformationen. Sie können die Einblendungen einzeln aktivieren und übersichtlich im Videobild anordnen. Über die nachfolgenden Dropdown-Menüs können die einzelnen Einblendungsoptionen konfiguriert werden. Die jeweiligen Beispielfenster zeigen eine Vorschau der konfigurierten Text- und Hintergrundstile.

Klicken Sie auf **Setzen**, um die Änderungen zu übernehmen.

Globale Konfiguration



Hinweis!

Diese Optionen können auch einzeln für alle Einblendeinstellungen konfiguriert werden. Sämtliche Änderungen der globalen Konfigurationseinstellungen werden auf alle Einblendeinstellungen angewandt.

– **Einblendungsgröße**

Wählen Sie die gewünschte Schriftgröße der Einblendungen auf dem OSD aus: **Normal Groß** oder **Custom**.

Wählen Sie **Custom** aus, um das Feld **Font size (%)** zu aktivieren.

– **Textfarbe**

Wählen Sie die Farbe für die Alarmmeldung aus, die angezeigt werden soll.

– **Hintergrundfarbe**

Wählen Sie die Hintergrundfarbe für die Alarmmeldung aus, die angezeigt werden soll.

Wenn Sie die Option **Transparenter Hintergrund** aktiviert haben, wird die Hintergrundfarbe nicht im OSD angezeigt.

Kameranamen einblenden

– **Position**

Wählen Sie die Stelle, an der im Bild der Kameraname eingeblendet werden soll, im Dropdownfeld aus. Die Einblendung kann **Oben**, **Unten** oder über die Option

Benutzerdefiniert an einer Stelle Ihrer Wahl erfolgen. Mit **Aus** wird die Einblendung deaktiviert.

Geben Sie bei aktivierter Option **Benutzerdefiniert** in die Felder für die X- und Y-Position die entsprechenden Werte ein.

Optional können Sie das Kontrollkästchen **Mit Balken in Vollbreite unterlegen** aktivieren, um den Zeitstempel in voller Breite mit einem Balken zu hinterlegen.



Hinweis!

Unter **Allgemein > Identifikation** können die Bezeichnungen für Video/Kamera geändert werden.

Logo einblenden

– **Logo**

Um ein Logo auf dem Bild zu platzieren, wählen Sie eine unkomprimierte BMP-Datei mit einer maximalen Größe von 300 x 300 Pixeln und 256 Farben aus und laden Sie sie in die Kamera hoch.

– **Logo-Position**

Mit dem Dropdown-Menü können Sie die Position des Logos auswählen oder es ausblenden (**Aus**).

Zeit einblenden

– **Millisekunden anzeigen**

Aktivieren Sie dieses Kontrollkästchen, um die Millisekunden im Zeitstempel anzuzeigen.

Hinweis: Diese Informationen können für aufgezeichnete Videobilder nützlich sein. Allerdings wird dadurch die Rechenzeit des Prozessors erhöht.

Alarm einblenden

– **Alarmmeldung**

Geben Sie den Text ein, der bei Alarm im Bild angezeigt werden soll. Der Text darf maximal 32 Zeichen umfassen.

Stream-Sicherheit

Wählen Sie im Dropdown-Feld **Video-Authentifizierung** eine Methode zur Verifikation der Integrität des Videos aus.

Wenn Sie **Watermarking** aktivieren, werden alle Bilder mit einem Symbol gekennzeichnet. Das Symbol zeigt an, ob die Sequenz (live oder gespeichert) manipuliert worden ist.

Wenn Sie den übertragenen Videobildern eine digitale Signatur hinzufügen möchten, um deren Integrität zu gewährleisten, wählen Sie einen der Verschlüsselungsalgorithmen für diese Signatur.

Legen Sie das **Signatur-Intervall [s]** für die ausgewählte Authentifizierungsmethode fest. Klicken Sie auf **Setzen**, um die Änderungen zu übernehmen.

4.4.3

Positionierung

Die Funktion **Positionierung** beschreibt den Standort der Kamera und die Perspektive im Blickfeld der Kamera.

Perspektivische Informationen sind ein wesentlicher Bestandteil von Video Analytics, da sie es dem System ermöglichen, die scheinbare Kleinheit entfernter Objekte auszugleichen.

Nur durch die Verwendung von perspektivischen Informationen es möglich, Objekte wie Personen, Fahrräder, Fahrzeuge und Lastkraftwagen zu unterscheiden sowie ihre wahre Größe und Geschwindigkeiten bei ihrer Bewegung im dreidimensionalen Raum genau zu berechnen. Allerdings muss die Kamera auf eine einzige, linear horizontale Ebene ausgerichtet sein, um perspektivische Informationen präzise zu berechnen. Mehrfache und geneigte Ebenen, Erhöhungen oder Treppen können perspektivische Informationen verfälschen und falsche Objektinformationen erzeugen, etwa im Hinblick auf Größe und Geschwindigkeit.

Einbauposition

Die Montageposition beschreibt die perspektivischen Informationen, die auch häufig Kalibrierung genannt werden.

Im Allgemeinen wird die Montageposition durch die Parameter der Kamera, wie z. B. Höhe, Roll- und Neigewinkel, bestimmt.

Die Höhe der Kamera muss immer manuell eingegeben werden. In den meisten Fällen werden der Roll- und Neigewinkel von der Kamera selbst vorgegeben.

Neigungswinkel [°]

Geben Sie den Neigewinkel ein, falls der Wert nicht von der Kamera bestimmt wird.

Als Neigewinkel wird der Winkel zwischen der Horizontale und der Kamera bezeichnet.

Ein Neigungswinkel von 0° bedeutet, dass die Kamera an der Decke montiert ist.

Ein Neigungswinkel von 90° bedeutet, dass die Kamera in einer Wand montiert ist.

Je flacher der Neigewinkel eingestellt ist, desto ungenauer erfolgt die Abschätzung von Objektgrößen und Geschwindigkeiten. Die Einstellungen müssen zwischen 0° und 90° liegen. Bei 0° ist keine Abschätzung mehr möglich.

Rollwinkel [°]

Geben Sie den Rollwinkel ein, falls der Wert nicht von der Kamera bestimmt wird.

Als Rollwinkel wird der Winkel zwischen der Rollachse und der horizontalen Ebene bezeichnet.

Der Winkel kann um bis zu 45° von der Horizontalen abweichen.

Höhe [m]

Geben Sie die Positionshöhe der Kamera in Metern ein.

Mit der Höhe wird der vertikale Abstand der Kamera zur Grundebene des erfassten Bilds beschrieben. Normalerweise ist dies die Höhe der montierten Kamera über dem Erdboden.

Sensorwerte anzeigen...

Klicken Sie auf diese Option, um die Kameraparameter anzuzeigen, z. B. **Neigungswinkel [°]** und **Rollwinkel [°]**. Diese Kalibrierungswerte werden von den Gerätesensoren gemessen.

Klicken Sie auf **OK**, um sie auf die Einstellungsseite **Positionierung** zu übertragen.

Koordinatensystem

Wählen Sie das Koordinatensystem und geben Sie die entsprechenden Werte in die zusätzlichen Eingabefelder ein, die je nach dem ausgewählten Koordinatensystem angezeigt werden.

Die Funktion **Koordinatensystem** gibt die Position der Kamera in einem lokalen **Kartesisch** oder dem globalen **WGS 84**-Koordinatensystem an. Die Kamera und die durch Video Analytics nachverfolgten Objekte werden auf einer Karte angezeigt.

Kartesisch

Mit dem kartesischen Koordinatensystem wird jeder Punkt im Raum durch eine Kombination seiner Position auf den drei rechtwinkligen Achsen X, Y und Z beschrieben. Dabei wird ein rechtsseitiges Koordinatensystem verwendet, in dem X und Y die Seiten der Grundebene darstellen und Z deren Höhe.

X [m]

Der Standort der Kamera auf dem Boden auf der X-Achse.

Y [m]

Der Standort der Kamera auf dem Boden auf der Y-Achse.

Z [m]

Die Höhe der Grundebene. Zur Bestimmung der Kamerahöhe addieren Sie den **Z [m]**- und den **Höhe [m]**-Wert der Kamera.

Azimut [°]

Die Ausrichtung der Kamera in einem gegen den Uhrzeigersinn gemessenen Winkel, beginnend mit 0° im Osten (WGS 84) oder auf der X-Achse (**Kartesisch**). Wenn die Kamera nach Norden (WGS 84) oder auf die Y-Achse (kartesisch) ausgerichtet ist, ist das Azimut 90°.

WGS 84

Das WGS 84 Koordinatensystem ist eine kugelförmige Koordinatenbeschreibung der Welt, die in vielen Normen, einschließlich GPS, verwendet wird.

Breitengrad

Die Breite ist die Nord-Süd-Ausrichtung der Kamera im Kugelkoordinatensystem WGS 84.

Längengrad

Die Länge entspricht der Ost-West-Ausrichtung der Kamera im Kugelkoordinatensystem WGS 84.

Bodenhöhe [m]

Die Höhe des Bodens über dem Meeresspiegel. Zur Bestimmung der Kamerahöhe addieren Sie den **Bodenhöhe [m]**- und den **Höhe [m]**-Wert der Kamera.

Azimut [°]

Die Ausrichtung der Kamera in einem gegen den Uhrzeigersinn gemessenen Winkel, beginnend mit 0° im Osten (WGS 84) oder auf der X-Achse (**Kartesisch**). Wenn die Kamera nach Norden (WGS 84) oder auf die Y-Achse (kartesisch) ausgerichtet ist, ist das Azimut 90°.

Klicken Sie auf **Setzen**, um die Änderungen zu übernehmen.

4.4.4

Szenenmodus

Ein Szenenmodus ist eine Reihe von Bildparametern, die im Gerät eingestellt werden, wenn dieser bestimmte Modus ausgewählt wird (ausgenommen Einstellungen im Installationsmenü).

Es sind mehrere vordefinierte Modi für typische Szenen verfügbar. Nachdem ein Modus ausgewählt wurde, können über die Benutzeroberfläche zusätzliche Änderungen vorgenommen werden.

Aktueller Modus



Hinweis!

Einige Modi verhalten sich möglicherweise anders im Einzelbelichtungssensormodus und im HDR-Sensormodus.

Standard

Dieser Modus ist für die meisten Standardszenen im Innen- und Außenbereich optimiert.

Natriumlicht

Dieser Modus kann bei Anwendungen mit Straßenbeleuchtung (Natriumdampflampen) verwendet werden. Ein spezieller Weißabgleich-Algorithmus kompensiert das Orange gelb der Lichter.

Schnelle Bewegungen

Dieser Modus dient zur Überwachung von sich schnell bewegenden Objekten wie Pkws in Verkehrsszenen. Bewegungsartefakte werden minimiert und das Bild ist für scharfe und detaillierte Bilder im Farb- sowie Schwarzweißmodus optimiert.

Empfindlichkeitsboost

Dieser Modus bietet maximale Empfindlichkeit bei schlechten Lichtverhältnissen durch längere Belichtungszeiten, wodurch selbst bei extrem schwachem Licht noch helle Bilder aufgezeichnet werden. Aufgrund der langsamen Verschlusszeit kann Bewegungsunschärfe auftreten.

Gegenlicht

In diesem Modus ist die Gegenlichtkompensation aktiviert. Er kann zur Verbesserung der Erkennung von Personen oder Objekten vor einem hellen Hintergrund eingesetzt werden, z. B. beim Eingangsbereich eines Gebäudes.

Lebendig

Dieser Modus sorgt für ein lebendigeres Bild mit stärkerem Kontrast, höherer Schärfe und Farbsättigung. Dies geschieht auf Kosten einer etwas reduzierten Farbgenauigkeit und höheren Bitrate.

Nur Farbe

In diesem Modus wechselt die Kamera bei schwacher Beleuchtung nicht in den Schwarzweißmodus. Er kann für Szenarien verwendet werden, bei denen Farbbilder tagsüber und nachts erforderlich sind, z. B. in der Stadtüberwachung.

Sport und Spiel

Dieser Modus ist für Hochgeschwindigkeitsaufnahmen, verbesserte Farbwiedergabe und Schärfe

Einzelhandel

Dieser Modus hat eine verbesserte Farbwiedergabe und Schärfe bei reduzierten Anforderungen an die Bandbreite.

Modus-ID

Der Name des gewählten Modus wird angezeigt.

Modus kopieren nach

Wählen Sie aus dem Dropdown-Menü den Modus aus, in den der aktive Benutzermodus kopiert werden soll.

Standardeinstellungen

Klicken Sie auf „Standardeinstellungen wiederherstellen“, um die werksseitigen Standardmodi wiederherzustellen.

4.4.5

Farbe

Helligkeit (0...255)

Passen Sie die Helligkeit mit dem Schieberegler zwischen 0 und 255 an.

Kontrast (0...255)

Passen Sie den Kontrast mit dem Schieberegler zwischen 0 und 255 an.

Farbsättigung (0...255)

Passen Sie die Farbsättigung mit dem Schieberegler zwischen 0 und 255 an.

Weißabgleich

Wählen Sie den entsprechenden Weißabgleichmodus aus der Dropdown-Liste aus.

- Der Modus **Basis auto** ermöglicht dem Gerät, den Weißabgleich mithilfe einer durchschnittlichen Reflektierungsmethode kontinuierlich für optimale Farbwiedergabe anzupassen. Dies ist für Lichtquellen im Innenbereich und farbige LED-Beleuchtung nützlich.
- Der Modus **Standard auto** ermöglicht dem Gerät die kontinuierliche Anpassung für eine optimale Farbwiedergabe in Außenbereichen mit natürlichen Lichtquellen.
- Der Modus **Natriumlampe autom.** ermöglicht dem Gerät die kontinuierliche Anpassung für eine optimale Farbwiedergabe in Außenbereichen mit Natriumdampflampen (Straßenbeleuchtung).
- Im Modus **Manuelles RGB** kann die Verstärkung für Rot, Grün und Blau manuell auf einen bestimmten Wert angepasst werden.

Weißabgleich anwenden (AWB)

Klicken Sie auf **Halten**, damit ATW angehalten wird, und speichern Sie die aktuellen Farbeinstellungen. Der Modus verändert sich auf manuell.

In der nachfolgenden Tabelle werden die im Feld **Weißabgleich** verfügbaren Optionen aufgeführt, die abhängig von den gewählten Optionen erscheinen.

Option im Feld „Weißabgleich“	Zusätzliche Felder für die Konfiguration	HINWEISE
Basis auto		Die drei Felder R-Verstärkung , G-Verstärkung und B-Verstärkung werden nur bei gedrückter Haltetaste angezeigt.
Standard auto		
Natriumlampe autom.		
Manuelles RGB	R-Verstärkung G-Verstärkung B-Verstärkung	

4.4.6

ALC (Automatic Level Control)

ALC-Modus

Wählen Sie den entsprechenden ALC-Modus aus der Dropdown-Liste aus.

- Fluoreszierend 50 Hz
- Fluoreszierend 60 Hz
- **Standard**

ALC-Pegel

Stellen Sie den Videoausgangspegel ein (-15 bis 0 bis +15).

Wählen Sie den Bereich, in dem ALC verwendet wird. Ein positiver Wert eignet sich für schlechte Lichtverhältnisse, ein negativer Wert eignet sich für sehr helles Licht.

ALC - Durchschnitt vs. Höchstwert

Der Schieberegler „ALC – Durchschnitt vs. Höchstwert“ konfiguriert den ALC-Pegel, sodass er hauptsächlich bei Szenendurchschnittswerten (Schiebereglerposition -15) oder bei Szenenspitzenwerten (Schiebereglerposition +15) steuert. Der Szenenspitzenwert ist nützlich für die Aufnahme von Bildern mit Fahrzeugscheinwerfern.

Max. Verstärkung [dB]

Verwenden Sie den Schieberegler, um die maximale Verstärkung anzupassen.

Belichtung**Maximaler Verschluss [s]**

Die Verschlusszeit ist die Zeit, für die jedes Bild belichtet wird. Wählen Sie in diesem Feld einen Wert für die maximale Verschlusszeit. Die Begrenzung der Verschlusszeiten verbessert die Darstellung bewegter Objekte.

Standard-Verschluss [s]

Wählen Sie die Dauer, für die der Verschluss geöffnet bleibt.

Mit dieser Option können Sie den Wert festlegen, den die Kamera so lange wie möglich beibehalten soll.

Wenn es sehr dunkel wird, kann der Verschluss auf eine niedrigere Geschwindigkeit umgestellt werden. Wenn es sehr hell wird, kann der Verschluss auf eine schnellere Geschwindigkeit umgestellt werden.

Tag/Nacht

Wählen Sie in der Dropdown-Liste den entsprechenden Modus.

- **Auto:** Das Gerät schaltet den IR-Filter abhängig von den Lichtverhältnissen der Szene ein oder aus.
- **Farbe:** Das Gerät liefert jederzeit und unabhängig von den Lichtverhältnissen ein Farbsignal.
- **Monochrom:** Der IR-Filter wird ausgeschaltet, um vollständige IR-Empfindlichkeit zu gewährleisten.

Tag/Nacht-Umschaltung

Stellen Sie mit dem Schieberegler den Videowert ein, bei dem das Gerät von Farb- auf Schwarzweißbetrieb und von Schwarzweiß- auf Farbbetrieb umschaltet (-15 bis +15). Dieser Schieberegler beeinflusst sowohl die Tag-zu-Nacht- als auch die Nacht-zu-Tag-Umschaltung. Ein niedriger (negativer) Wert bedeutet, dass das Gerät bei weniger Helligkeit umschaltet. Ein hoher (positiver) Wert bedeutet, dass das Gerät bei größerer Helligkeit umschaltet.

4.4.7**IR-Strahler****IR-Funktion**

(Gilt nur für FLEXIDOME panoramic 5100i IR: NDS-5703-F360LE, NDS-5704-F360LE)

Wählen Sie die Steuereinstellung für die IR-Beleuchtung:

- **Auto:** Die Kamera schaltet automatisch auf IR-Beleuchtung.
- **Ein:** Die IR-Beleuchtung ist permanent eingeschaltet.
- **Aus:** Die IR-Beleuchtung ist permanent ausgeschaltet.

Intensitätsgrad

(Gilt nur für FLEXIDOME panoramic 5100i IR: NDS-5703-F360LE, NDS-5704-F360LE)

Legt die Intensität des IR-Strahls (0 bis 30) fest.

Regionale Intensität

(Gilt nur für FLEXIDOME panoramic 5100i IR: NDS-5703-F360LE, NDS-5704-F360LE)

Wählen Sie diese Option, um die Steuerung der IR-Intensität in 5 Zonen zu aktivieren.

Das Gerät verfügt über integriertes 360°-IR. Das integrierte IR-System bietet die Möglichkeit, die IR-Intensität in 5 Zonen einzustellen, um eine IR-Übersteuerung zu verhindern.

Wenn Sie das Gerät in der Nähe einer weißen Wand oder eines weißen Objekts aufstellen, kann es durch die Reflexion des IR-Lichts zu einer Überbelichtung kommen. Die integrierten IR-LEDs sind individuell einstellbar, um diesen Effekt zu beseitigen und die Szene zu optimieren.

Objektivdrehung

(Gilt nur für FLEXIDOME panoramic 5100i IR: NDS-5703-F360LE, NDS-5704-F360LE)

Die IR-Zonen werden nur dann korrekt abgebildet, wenn das Objektiv in die Standardposition gedreht ist. Die beiden Pfeile auf der Kamera und dem Objektiv müssen aufeinander ausgerichtet sein.

Wenn das Objektiv bei der Installation manuell gedreht wurde, können Sie die IR-Zonen durch Einstellen dieses Schiebereglers korrigieren.

Die Werte reichen von -180 bis +180. Werte unter 0 sind gegen den Uhrzeigersinn, während Werte über 0 im Uhrzeigersinn sind.

Intensitätsgrad Region 1 bis 5

(Gilt nur für FLEXIDOME panoramic 5100i IR: NDS-5703-F360LE, NDS-5704-F360LE)

Das Gerät verfügt über 5 steuerbare IR-Zonen. Sie können die Intensität der IR-LEDs individuell einstellen. Stellen Sie dazu die Schieberegler von 0 bis +30 ein.

Region 1 befindet sich immer in der Mitte. Die Regionen 2, 3, 4 und 5 sind die äußeren Teile der sichtbaren Szene.

Wenn das Objektiv mechanisch gedreht wird, wird es im Verhältnis zu den IR-LEDs anders positioniert. Bei korrekter Einstellung entsprechen die im Bild dargestellten Bereiche 2, 3, 4 und 5 den IR-Zonen der Kamera.

4.4.8

Optimierung

Gegenlichtkompensation

- Wählen Sie **Aus** aus, um die Gegenlichtkompensation auszuschalten.
- Wählen Sie **Ein** zum Erfassen von Details bei starkem Kontrast und extremen Hell-Dunkel-Bedingungen aus.

Kontrastverstärkung

Der Schieberegler passt die Kontrastverbesserung zwischen 0 und +15 an.

Schärfe

Der Schieberegler passt die Bildschärfe zwischen -15 und +15 an. Die Nullposition des Schiebereglers entspricht der werksseitigen Voreinstellung.

Ein niedriger (negativer) Wert führt zu einem weniger scharfen Bild. Durch das Erhöhen der Bildschärfe sind einzelne Details besser erkennbar. Durch zusätzliche Bildschärfe können Details bei Kennzeichen, Gesichtsmerkmalen und Kanten bestimmter Oberflächen besser erkannt werden, dadurch wird allerdings mehr Bandbreite benötigt.

Filtern zeitliches Rauschen

Passt den **Filtern zeitliches Rauschen**-Wert zwischen -15 und +15 an. Je höher der Wert, desto stärker die Rauschfilterung.

Filtern örtliches Rauschen

Passt den **Filtern örtliches Rauschen**-Wert zwischen -15 und +15 an. Je höher der Wert, desto stärker die Rauschfilterung.

4.4.9 Szenenmodus-Planer

Der Szenenmodus-Schieberegler wird verwendet, um zu bestimmen, welcher Szenenmodus am Tag und welcher in der Nacht verwendet werden soll.

1. Wählen Sie den gewünschten Modus, den Sie am Tage verwenden möchten, aus dem Dropdown-Menü **Markierter Bereich** aus.
2. Wählen Sie den gewünschten Modus, den Sie in der Nacht verwenden möchten, aus dem Dropdown-Menü **Unmarkierter Bereich** aus.
3. Verwenden Sie die zwei Schieberegler-Tasten, um die **Zeitbereiche** festzulegen. Wählen Sie den kompletten Zeitbereich aus, um **Markierter Bereich** als einzigen Modus des Geräts festzulegen. Der Text „Immer“ erscheint nach dem Menü **Markierter Bereich**. Klicken Sie auf **Setzen**, um die Änderungen zu übernehmen.

4.4.10 Encoder-Streams

Wenn auf dieses Menü zugegriffen wird, während das Gerät aufzeichnet, wird die folgende Meldung oben auf der Seite angezeigt: „Aufzeichnung ist gerade aktiv. Bei 'Aktives Profil' wird das Stream-Profil für die Aufzeichnung angezeigt und setzt das 'Nichtaufzeichnungsprofil' außer Kraft.“

Stream-Grenzwerte (H.264/H.265)

Wählen Sie aus dem Dropdown-Menü die maximale Stream-Auflösung für den Stream aus. Stream-Limits sind eine obligatorische Auswahl, um die maximal verfügbare Auflösung für jeden der vier H.264-/H.265-Streams vorab zu vergeben. Bei Auswahl einer geringeren Auflösung sind Sie bei den Streaming-Optionen für den zweiten und dritten Stream flexibler. Der vierte JPEG-Stream zeigt immer die maximale Auflösung, die in der Kamera verfügbar ist. Die Streaming-Grenzwerte können automatisch ausgeglichen werden, um die Verteilung der Bildfrequenz auf alle Streams zu gewährleisten. Dies gilt nur, wenn die 4 gleichzeitigen Streams vom Gerät die maximale MP-Kapazität bei voller Bildfrequenz überschreiten würden. Die Option **Bildfrequenzausgleich** verteilt die Bildfrequenzen gleichmäßig auf alle Streams und verhindert so, dass das Gerät die MP-Kapazität überschreitet.

Stream-Priorisierung

Wählen Sie den Stream aus, der keine Frames auslassen soll.

Codier-Standard

Wählen Sie den Codierungsstandard aus, den Sie für den Stream verwenden möchten.

Aktives Profil

Aktives Profil zeigt das verwendete Profil an und kann pro Stream unterschiedlich eingestellt werden

Wenn keine dezentrale Aufnahme oder VRM-Aufnahme aktiv ist, schaltet das Gerät auf das **Nichtaufzeichnungsprofil** um. Weitere Informationen finden Sie im Abschnitt

Nichtaufzeichnungsprofil.

(Gilt nur für FLEXIDOME panoramic 5100i: NDS-5703-F360 und FLEXIDOME panoramic 5100i IR: NDS-5703-F360LE)

Profilnummer	Name des Standardprofils	Beschreibung
Profil 1	Bilddoptimiert 4,5 MP	Video-Bitrate und Frame-Qualität von Bildern mit voller Auflösung werden so angepasst, dass die Bildqualität Priorität erhält.

Profilnummer	Name des Standardprofils	Beschreibung
Profil 2	Ausgewogen 4,5 MP	Video-Bitrate und Frame-Qualität von Bildern mit voller Auflösung werden so angepasst, dass ein ausgewogenes Profil für den alltäglichen Gebrauch erzielt wird.
Profil 3	Optimierte Bitrate 4,5 MP	Video-Bitrate und Frame-Qualität von Bildern mit voller Auflösung werden so angepasst, dass die Bitrate möglichst gering ist.
Profil 4	Bildoptimiert	Video-Bitrate und Frame-Qualität von Bildern mit reduzierter Auflösung werden so angepasst, dass die Bildqualität möglichst hoch ist.
Profil 5	Ausgewogen	Video-Bitrate und Frame-Qualität von Bildern mit reduzierter Auflösung werden so angepasst, dass ein ausgewogenes Profil für den alltäglichen Gebrauch erzielt wird.
Profil 6	Optimierte Bitrate	Video-Bitrate und Frame-Qualität von Bildern mit reduzierter Auflösung werden so angepasst, dass die Bitrate Priorität erhält.
Profil 7	SD DSL-optimiert	Ideal für die Codierung auf einem DSL-Uplink, bei dem kritische Bitratenbegrenzungen vorliegen.
Profil 8	SD 3G-optimiert	Ideal für die Codierung auf einem 3G-Uplink, bei dem kritische Bitratenbegrenzungen vorliegen.

(Gilt nur für FLEXIDOME panoramic 5100i: NDS-5704-F360 und FLEXIDOME panoramic 5100i IR: NDS-5704-F360LE)

Profilnummer	Name des Standardprofils	Beschreibung
Profil 1	Bildoptimiert 9 MP	Video-Bitrate und Frame-Qualität von Bildern mit voller Auflösung werden so angepasst, dass die Bildqualität Priorität erhält.
Profil 2	Ausgewogen 9 MP	Video-Bitrate und Frame-Qualität von Bildern mit voller Auflösung werden so angepasst, dass ein ausgewogenes Profil für den alltäglichen Gebrauch erzielt wird.
Profil 3	Optimierte Bitrate 9 MP	Video-Bitrate und Frame-Qualität von Bildern mit voller Auflösung werden so angepasst, dass die Bitrate Priorität erhält.
Profil 4	Bildoptimiert	Video-Bitrate und Frame-Qualität von Bildern mit reduzierter Auflösung werden so angepasst, dass die Bildqualität Priorität erhält.

Profilnummer	Name des Standardprofils	Beschreibung
Profil 5	Ausgewogen	Video-Bitrate und Frame-Qualität von Bildern mit reduzierter Auflösung werden so angepasst, dass ein ausgewogenes Profil für den alltäglichen Gebrauch erzielt wird.
Profil 6	Optimierte Bitrate	Video-Bitrate und Frame-Qualität von Bildern mit reduzierter Auflösung werden so angepasst, dass die Bitrate Priorität erhält.
Profil 7	SD DSL-optimiert	Ideal für die Codierung auf einem DSL-Uplink, bei dem kritische Bitratenbegrenzungen vorliegen.
Profil 8	SD 3G-optimiert	Ideal für die Codierung auf einem 3G-Uplink, bei dem kritische Bitratenbegrenzungen vorliegen.

Stream 1 wird immer mit maximal ausgewählter Auflösung in Stream-Grenzwerten ausgeführt. In Stream 2 und Stream 3 können Sie verschiedene verkleinerte Auflösungen auswählen. Jeder Stream hat seine eigene Reihe von Profilen, die unterschiedlich eingerichtet werden können.

Nichtaufzeichnungsprofil

Wählen Sie eine der Auflösungen aus dem Dropdown-Menü für jeden Stream aus.

Wenn Sie die Aufnahmefunktion aktivieren, wechselt das aktive Profil von

Nichtaufzeichnungsprofil zu **Aktives Profil**.

Das **Aktives Profil** folgt den geplanten Profile unter **Aufzeichnungsprofile**. Weitere Informationen finden Sie im Abschnitt **Aufzeichnungsprofile**.

Dieses Verhalten ist nur anwendbar, wenn Sie Bosch Aufnahmелösungen verwenden, einschließlich dezentralen Aufnahmen oder VRM-Aufnahmen. Aufnahmелösungen von Drittanbietern können das **Nichtaufzeichnungsprofil** verwenden.

Wenn keine dezentrale Aufnahme oder VRM-Aufnahme aktiv ist, wird das aktive Profil über das Dropdown-Menü von **Nichtaufzeichnungsprofil** verwaltet.

Wenn die dezentrale Aufnahme oder VRM-Aufnahme aktiv ist, wird das aktive Profil über das Menü in **Aufzeichnungsprofile** verwaltet. Weitere Informationen finden Sie im Abschnitt **Aufzeichnungsprofile**.

Klicken Sie auf **Setzen**, um die Änderungen zu übernehmen.

4.4.11

Encoder-Statistiken

In diesem Abschnitt erhalten Sie die Benutzerinformationen über die Bitrate des Geräts. Es ist möglich, für jede Szene die beste Ziel-/maximale Bitrate über die angezeigte Grafik zu bestimmen.

Stream

Zeigt den aktuellen Stream an.

Zoom

Zeigt den aktuellen Zoomfaktor der Kamera (1x, 2x, 4x oder 8x).

Mittelungs-Periode

Gibt an, wie oft (in Sekunden, Minuten, Stunden, Tagen oder Wochen) die Encoder-Zeit mit der aktuellen Zeit synchronisiert wird.

4.4.12

Privatzonen

Privatsphärenausblendungen verhindern, dass bestimmte Bereiche einer Szene im Blickfeld der Kamera angezeigt werden. Dies kann nützlich sein, wenn sich öffentliche Räume im Überwachungsbereich befinden oder die Überwachung nur auf eine bestimmte Zone beschränkt ist.

Muster

Wählen Sie die Farbe der Privatzone aus, die anschließend im Live-Video angezeigt wird:

Schwarz, Grau, Weiß oder

Benutzerdefinierte Farbe.

So konfigurieren Sie eine **Privatsphärenausblendung**:

- Wählen Sie die Privatzonenummer in der Dropdown-Liste aus.
- Klicken Sie auf die Plus-Schaltfläche.
- Passen Sie die Privatzone im Bild an:
- Doppelklicken Sie auf die Kanten, um Knoten hinzuzufügen oder zu entfernen.
- Klicken Sie auf die Knoten und ziehen Sie sie an die gewünschte Position.
- Aktivieren Sie das Kontrollkästchen **Aktiviert**, um die entsprechende Privatzone zu aktivieren.
- Klicken Sie auf die Schaltfläche **Setzen**, um die jeweiligen Änderungen zu übernehmen.

So löschen Sie eine **Privatsphärenausblendung**:

- Wählen Sie die Privatzonenummer in der Dropdown-Liste aus.
- Klicken Sie auf das Papierkorbsymbol.
- Klicken Sie auf die Schaltfläche **Setzen**, um die Änderungen zu übernehmen.

4.4.13

Audio

Sie können die Verstärkung der Audiosignale gemäß Ihren Anforderungen einstellen. Das Live-Videobild wird im Fenster angezeigt, um Sie bei der Prüfung der Audioquelle zu unterstützen. Die Änderungen werden sofort wirksam.

Wenn Sie die Verbindung über einen Webbrowser herstellen, müssen Sie die Audioübertragung auf der **'Live-Funktionen'**-Seite aktivieren. Bei anderen Verbindungen hängt die Übertragung von den Audioeinstellungen des jeweiligen Systems ab.

Die Audiosignale werden in einem separaten Datenstrom parallel zu den Videodaten übertragen und erhöhen somit die Netzwerklast. Die Audiodaten werden nach dem ausgewählten Format codiert und erfordern zusätzliche Bandbreite. Wählen Sie **Aus**, wenn Sie keine Audiodatenübertragung wünschen.

Audio

Aktivieren oder deaktivieren Sie die Option für die Audioaufzeichnung.

Audio-Eingang

(Gilt nur für FLEXIDOME panoramic 5100i IR: NDS-5703-F360LE, NDS-5704-F360LE)

Wählen Sie den Audioeingang aus, den Sie verwenden möchten. Es sind verschiedene Optionen verfügbar: **Line In** oder **Mikrofon** integriert.

Mikrofon-Lautstärke

Passen Sie die Lautstärke des Audiosignals mit dem Schieberegler bzw. den Schiebereglern an. Die Anzeige soll dabei außerhalb des roten Bereichs bleiben.

Line Out

(Gilt nur für FLEXIDOME panoramic 5100i IR: NDS-5703-F360LE, NDS-5704-F360LE)

Passen Sie die Lautstärke des Audiosignals mit dem Schieberegler bzw. den Schiebereglern an. Die Anzeige soll dabei außerhalb des roten Bereichs bleiben.

Aufzeichnungsformat

Wählen Sie ein Format für Audioaufzeichnungen. Der Standardwert ist **AAC 48 kbps**. Je nach der erforderlichen Audioqualität oder Abtastrate können Sie **AAC 80 kbps**, G.711 oder L16 wählen.

Die AAC-Audiotechnologie ist lizenziert durch das Fraunhofer IIS.

(<http://www.iis.fraunhofer.de/amm/>)

Audioübertragung

(Gilt nur für FLEXIDOME panoramic 5100i IR: NDS-5703-F360LE, NDS-5704-F360LE)

Wenn das Gerät Audiokommunikation unterstützt, ist das Senden von Audiosignalen über die Schaltfläche **Audio senden** möglich. Die Schaltfläche aktiviert die Audio-Rückkanal-Verbindung.

1. Halten Sie die Schaltfläche **Audio senden** gedrückt, um ein Audiosignal an das Gerät zu senden.
2. Lassen Sie die Schaltfläche wieder los, um die Übertragung von Audiosignalen anzuhalten.

Damit die Audiodaten gesendet werden können, muss ein Lautsprecher o. Ä. mit dem Audioausgang der Kamera verbunden sein.

Klicken Sie auf **Setzen**, um die Änderungen zu übernehmen.

4.4.14

Pixel-Zähler

Die Anzahl der horizontalen und vertikalen Pixel, die der markierte Bereich abdeckt, wird unter dem Bild angezeigt. Mit diesen Werten können Sie überprüfen, ob die Anforderungen für spezifische Funktionen, z. B. Identifikationsaufgaben, erfüllt sind.

1. Klicken Sie auf **Einfrieren**, um das Kamerabild einzufrieren, falls sich das Objekt, das Sie messen wollen, bewegt.
2. Um die Position einer Zone zu ändern, positionieren Sie den Cursor auf der Zone, halten Sie die Maustaste gedrückt, und ziehen Sie die Zone in Position.
3. Um die Form einer Zone zu ändern, positionieren Sie den Cursor auf der Kante der Zone, halten Sie die Maustaste gedrückt, und ziehen Sie den Rand der Zone an die gewünschte Position.

4.5

Aufzeichnung

Bilder können in einem entsprechend konfigurierten iSCSI-System oder, bei Geräten mit SD-Steckplatz, lokal auf einer SD-Karte aufgezeichnet werden.

SD-Karten eignen sich hervorragend für kürzere Speicherungszeiten und für temporäre Aufzeichnungen. Sie können zur lokalen Alarmaufzeichnung eingesetzt werden oder um die Systemzuverlässigkeit der Videoaufzeichnung zu verbessern.

Für Langzeitaufzeichnungen aussagekräftiger Bilder müssen Sie in jedem Fall ein entsprechend dimensioniertes iSCSI-System verwenden.

Es stehen zwei Aufzeichnungsspuren zur Verfügung (**Aufzeichnung 1** und **Aufzeichnung 2**). Die Encoder-Streams und -Profile können für die einzelnen Spuren für Standard- und Alarmaufzeichnungen ausgewählt werden.

Es stehen zehn Aufzeichnungsprofile zur Verfügung, in denen diese Aufzeichnungsspuren unterschiedlich definiert werden können. Diese Profile werden dann zum Erstellen von Plänen verwendet.

Mit einem Video Recording Manager (VRM) können beim Zugriff auf ein iSCSI-System alle Aufzeichnungen gesteuert werden. Beim VRM handelt es sich um ein externes Programm für die Konfiguration von Aufzeichnungsaktivitäten für Videosever.

4.5.1

Speicherverwaltung

Geräte-Manager

Der Geräte-Manager zeigt an, ob die Archivierung lokal oder über ein VRM-System gesteuert wird.

Ein externes Video Recording Manager (VRM) System wird für das Gerät über den Configuration Manager konfiguriert.

Aufzeichnungsmedien

Wählen Sie eine Medienregisterkarte aus, um eine Verbindung zum verfügbaren Speichermedien herzustellen.

iSCSI-Medien

Wenn als Speichermedium ein **iSCSI-System** verwendet werden soll, muss zum Einstellen der Konfigurationsparameter eine Verbindung zum gewünschten iSCSI-System hergestellt werden. Das ausgewählte Speichersystem muss im Netzwerk verfügbar und vollständig eingerichtet sein. Es muss eine IP-Adresse besitzen und in logische Laufwerke (LUNs) aufgeteilt werden.

1. Geben Sie die IP-Adresse des gewünschten iSCSI-Ziels in das Feld **iSCSI-IP-Adresse** ein.
2. Wenn das iSCSI-Ziel mit einem Passwort geschützt ist, geben Sie das Passwort in das Feld **Passwort** ein.
3. Klicken Sie auf **Lesen**.
 - Die Verbindung zu der angegebenen IP-Adresse wird aufgebaut.

Das Feld **Speicherübersicht** zeigt die logischen Laufwerke.

Lokale Medien

Für die lokale Aufzeichnung kann eine microSD-Karte in die Kamera eingesetzt werden.

- ▶ Wenn die microSD-Karte passwortgeschützt ist, geben Sie das Passwort in das Feld **Passwort** ein.

Im Feld **Speicherübersicht** werden die lokalen Medien angezeigt.

Hinweis: Die Aufnahmeleistung der microSD-Karte hängt in starkem Maße von der Geschwindigkeit (Klasse) und der Leistung der microSD-Karte ab. Es wird die Verwendung einer microSD-Karte für Industrieanwendungen empfohlen.

Lokaler Speicher

Zum Aktivieren der ANR-Einstellungen muss **Aufzeichnung 1** einem iSCSI-Ziel und **Aufzeichnung 2** einem lokalen Speichermedium zugewiesen sein.

Diese Funktion ermöglicht die Aufzeichnung auf dem iSCSI-Ziel. Wenn die Netzwerkverbindung getrennt ist, wird das Video auf dem lokalen Speichermedium aufgezeichnet. Wenn die Netzwerkverbindung wiederhergestellt ist, wird das auf dem lokalen Speichermedium aufgezeichnete Video zum iSCSI-Ziel übertragen und vervollständigt die fehlenden Informationen.

Aktivieren und Konfigurieren von Speichermedien

Verfügbare Medien oder iSCSI-Laufwerke müssen in die Liste **Verwaltete Speichermedien** übertragen, aktiviert und für die Speicherung konfiguriert werden.

Hinweis:

Ein iSCSI-Zielspeichergerät kann nur einem Benutzer zugeordnet werden. Wenn ein Ziel von einem anderen Benutzer verwendet wird, stellen Sie sicher, dass der aktuelle Benutzer das Ziellaufwerk nicht mehr benötigt, bevor Sie es von diesem Benutzer trennen.

1. Doppelklicken Sie im Abschnitt **Speicherübersicht** auf ein Speichermedium, ein iSCSI-LUN oder eines der anderen verfügbaren Laufwerke.
 - Das Medium wird in der Liste **Verwaltete Speichermedien** als Ziel hinzugefügt.
 - Neu hinzugefügte Medien werden in der Spalte **Status** als **Nicht aktiv** angezeigt.
2. Klicken Sie auf **Setzen**, um alle Medien in der Liste **Verwaltete Speichermedien** zu aktivieren.
 - In der Spalte **Status** werden alle Medien als **Online** angezeigt.
3. Überprüfen Sie das Feld in der Spalte **Aufz. 1** oder **Aufz. 2**, um die Aufzeichnungsspuren festzulegen, die auf dem ausgewählten Ziel aufgezeichnet werden sollen.

Deaktivieren von Speichermedien

Ein in der **Verwaltete Speichermedien** Liste enthaltenes Speichermedium kann deaktiviert werden. Das entsprechende Speichermedium wird dann nicht mehr für Aufzeichnungen verwendet.

1. Klicken Sie auf ein Speichermedium in der Liste **Verwaltete Speichermedien**, um es auszuwählen.
2. Klicken Sie unter der Liste auf **Entfernen**. Das Speichermedium wird deaktiviert und von der Liste entfernt.

Formatieren und Löschen von Speichermedien

Das Formatieren von Speichermedien kann erforderlich sein, um alle Daten zu löschen und eine neue, gültige Dateistruktur zu erstellen.

Sämtliche Aufzeichnungen, die auf einem Speichermedium enthalten sind, können jederzeit gelöscht werden. Prüfen Sie vor dem Löschen die Aufzeichnungen, und sichern Sie wichtige Sequenzen als Backup auf der Festplatte des Computers.

1. Klicken Sie auf ein Speichermedium in der Liste **Verwaltete Speichermedien**, um es auszuwählen.
2. Klicken Sie unter der Liste auf **Bearbeiten**.
3. Klicken Sie im neuen Fenster auf **Formatieren**, damit sämtliche Aufzeichnungen, die auf dem Speichermedium enthalten sind, gelöscht werden.
4. Klicken Sie auf **OK**, um das Fenster zu schließen.

Durch das Löschen von Speichermedien werden alle Daten gelöscht, ohne dass eine gültige Dateistruktur hergestellt wird.

So löschen Sie die Aufzeichnungen vom Speichermedium:

1. Klicken Sie auf ein Speichermedium in der Liste **Verwaltete Speichermedien**, um es auszuwählen.
2. Klicken Sie unter der Liste auf **Bearbeiten**.
3. Klicken Sie im neuen Fenster auf **Reinigen**, damit sämtliche Aufzeichnungen, die auf dem Speichermedium enthalten sind, gelöscht werden.
4. Klicken Sie auf **Schließen**, um das Fenster zu schließen.

Klicken Sie auf **Setzen**, um die Änderungen zu übernehmen.

4.5.2

Aufzeichnungsprofile

Ein Aufzeichnungsprofil enthält die Eigenschaften der Spuren, die für die Aufzeichnung verwendet werden. Diese Eigenschaften können für zehn verschiedene Profile festgelegt werden. Die Profile können dann auf der Seite **Aufzeichnungsplaner** Tagen oder Tageszeiten zugewiesen werden.

Die einzelnen Profile sind farblich gekennzeichnet. Die Profilnamen können auf der Seite **Aufzeichnungsplaner** geändert werden.

Klicken Sie zum Konfigurieren eines Profils auf die entsprechende Registerkarte, damit die Einstellungsseite angezeigt wird.

- Klicken Sie auf **Einstellungen kopieren**, um die aktuell sichtbaren Einstellungen in andere Profile zu kopieren. Das daraufhin angezeigte Fenster bietet die Möglichkeit, die Zielprofile für die kopierten Einstellungen auszuwählen.
- Wenn Sie die Einstellungen eines Profils ändern, klicken Sie zum Speichern auf **Setzen**.
- Klicken Sie gegebenenfalls auf **Grundwerte**, um alle Einstellungen auf die Werkseinstellungen zurückzusetzen.

Profileinstellungen Stream

Wählen Sie die Encoderprofileinstellung aus, die beim Aufzeichnen mit Stream 1 und 2 verwendet werden kann. Diese Auswahl ist unabhängig von der Auswahl, die für die Übertragung des Live-Streams getroffen wurde. (Die Eigenschaften der Encoderprofile werden auf der Seite **Encoder-Streams** festgelegt.)

Einstellungen für gewählte Aufzeichnungen

Aufzeichnung beinhaltet

Wählen Sie aus, was in die Aufzeichnungen einbezogen werden soll:

- **Audio**: Wenn Audio nicht aktiviert ist, wird **Aus** angezeigt. Klicken Sie auf **Aus** und die Seite wird zum Abschnitt **Audio** weitergeleitet.
- **Metadaten**.

Sie können angeben, ob zusätzlich zu Videodaten und Audiodaten auch Metadaten (z. B. Alarmer, VCA-Daten und serielle Daten) aufgezeichnet werden sollen. Durch die Einbeziehung von Metadaten können nachfolgende Suchvorgänge für Aufzeichnungen vereinfacht werden, es wird aber auch zusätzliche Speicherkapazität benötigt.



Vorsicht!

Ohne Metadaten ist keine Video-Content-Analyse von Aufzeichnungen möglich.

Wählen Sie den Modus für die Standardaufzeichnungen.

- **Kontinuierlich**: Die Aufzeichnung wird laufend weitergeführt. Wenn die maximale Aufzeichnungskapazität erreicht ist, werden ältere Aufzeichnungen automatisch überschrieben.
- **Voralarm**: Aufzeichnungen werden nur während der Voralarmdauer, während des Alarms und während der Nachalarmdauer erstellt.
- **Aus**: Es erfolgt keine automatische Aufzeichnung.

Stream

Wählen Sie den Stream aus, der für Standardaufzeichnungen verwendet werden soll.

- **Stream 1**
- **Stream 2**
- **Nur I-Frames**

Alarmaufzeichnung

Wählen Sie aus dem Listenfeld einen Zeitraum für die **Voralarmdauer** aus. Mit der Option „RAM“ kann der Ringspeicher der Voralarmaufzeichnung im Arbeitsspeicher gespeichert werden, solange er – abhängig von den Bitrateneinstellungen – passt. Dadurch wird das Schreiben auf die SD-Karte oder das iSCSI-Ziel vermieden. Der Voralarmring wird nur bei Alarm in den Speicher geschrieben.

Wählen Sie aus dem Listenfeld einen Zeitraum für die **Nachalarmdauer** aus.

Alarm-Stream

Wählen Sie den Stream aus, der für Alarmaufzeichnungen verwendet werden soll.

- **Stream 1**
- **Stream 2**
- **Nur I-Frames**

Aktivieren Sie das Kontrollkästchen **Encodierungsintervall und Bitraten von Profil:** und wählen Sie ein Encoderprofil aus, um das entsprechende Codierungsintervall für die Alarmaufzeichnung festzulegen.

Zum Konto exportieren

Wenn Sie standardmäßige H.264- oder H.265-Dateien an die Zieladresse senden wollen, wählen Sie ein Konto, und markieren Sie **Vom Speicher exportieren**.

Wenn das Ziel noch nicht festgelegt wurde, klicken Sie auf **Konten konfigurieren**, um zur Seite **Konten** zu wechseln. Dort können die Serverinformationen eingegeben werden.

Alarmauslöser

Wählen Sie den Alarmtyp aus, durch den eine Alarmaufzeichnung ausgelöst werden soll.

- **Alarমেingang**
- **Analysealarm**

Hier können Sie die Sensoren für **Virtueller Alarm** auswählen, die eine Aufzeichnung auslösen sollen, z. B. über RCP+-Befehle oder Alarmskripte.

Konten konfigurieren

Leitet Sie zur Seite **Konten** weiter.

Einstellungen kopieren

Sie können die Einstellungen mit der Schaltfläche **Einstellungen kopieren** von einem Profil zum anderen kopieren. Wählen Sie das Zielprofil aus und klicken Sie auf **OK**.

Grundwerte

Die Standardwerte werden wiederhergestellt.

Klicken Sie auf **Setzen**, um die Änderungen zu übernehmen.

4.5.3

Maximale Speicherzeit

Aufzeichnungen werden überschrieben, wenn die hier eingegebene Speicherdauer abgelaufen ist.

Geben Sie für die einzelnen Aufzeichnungsspuren die gewünschte Speicherdauer in Tagen ein.

Klicken Sie auf **Setzen**, um die Änderungen zu übernehmen.

4.5.4

Aufzeichnungsplaner

Mit dem Aufzeichnungsplaner können Sie die erstellten Aufzeichnungsprofile mit den Tagen und Uhrzeiten verknüpfen, an denen die Kamerabilder aufgezeichnet werden sollen. Zeitpläne lassen sich für Wochentage und Feiertage festlegen.

Wochentage

Sie können für jeden Wochentag beliebig viele Zeitbereiche (in 15-Minuten-Intervallen) zuweisen. Wenn Sie den Mauszeiger über die Tabelle führen, wird die Uhrzeit angezeigt.

1. Klicken Sie im Feld **Zeitbereiche** auf das Profil, das Sie zuweisen möchten.
2. Klicken Sie auf ein Tabellenfeld und ziehen Sie den Mauszeiger bei gedrückter linker Maustaste über alle Felder, die dem ausgewählten Profil zugewiesen werden sollen.
3. Klicken Sie auf das Profil **Keine Aufzeichnungen** im Bereich **Zeitbereiche**, um die Auswahl der Intervalle aufzuheben.
4. Klicken Sie auf **Alles wählen**, um alle Intervalle für die Zuweisung zum gewählten Profil auszuwählen.

5. Klicken Sie auf **Alles löschen**, um die Auswahl aller Intervalle aufzuheben.
6. Klicken Sie abschließend auf **Setzen**, um die Einstellungen im Gerät zu speichern.

Feiertage

Durch die Festlegung von Feiertagen können die Einstellungen des normalen Wochenplans außer Kraft gesetzt werden.

1. Klicken Sie auf die Registerkarte **Feiertage**. In der Tabelle werden bereits festgelegte Feiertage angezeigt.
2. Klicken Sie auf **Hinzufügen**. Ein neues Fenster wird geöffnet.
3. Wählen Sie im Kalender das gewünschte **Von**-Datum aus.
4. Klicken Sie auf das **Bis**-Feld und wählen Sie ein Datum im Kalender aus.
5. Klicken Sie auf **OK**, um die Auswahl anzunehmen, die in der Tabelle als ein einziger Eintrag behandelt wird. Das Fenster wird geschlossen.
6. Weisen Sie dem Aufzeichnungsprofil die festgelegten Feiertage zu, wie oben beschrieben.
7. Klicken Sie auf das Papierkorbsymbol bei einem benutzerdefinierten Feiertag, um ihn zu löschen.

Klicken Sie auf **Setzen**, um die Änderungen zu übernehmen.

Zeitbereiche

Ändern Sie die Namen der im Feld **Zeitbereiche** aufgelisteten Aufzeichnungsprofile.

1. Klicken Sie auf ein Profil.
2. Klicken Sie auf **Umbenennen**.
3. Geben Sie den neuen Namen ein, und klicken Sie erneut auf **Umbenennen**.

Aktivieren der Aufzeichnung

Nach Abschluss der Konfiguration müssen Sie den Aufzeichnungsplaner aktivieren und die geplante Aufzeichnung starten. Nach der Aktivierung werden **Aufzeichnungsprofile** und **Aufzeichnungsplaner** deaktiviert, und die Konfiguration kann nicht mehr bearbeitet werden.

Halten Sie die geplante Aufzeichnung an, um die Konfiguration zu ändern.

1. Klicken Sie auf **Starten**, um den Aufzeichnungszeitplan zu aktivieren.
2. Klicken Sie auf **Stoppen**, um den Aufzeichnungszeitplan zu deaktivieren. Laufende Aufzeichnungen werden unterbrochen, und die Konfiguration kann geändert werden.

Klicken Sie auf **Setzen**, um die Änderungen zu übernehmen.

4.5.5 Aufzeichnungsstatus

Hier werden Details zum Aufzeichnungsstatus angezeigt. Diese Einstellungen können nicht verändert werden.

4.5.6 Aufzeichnungsstatistiken

In der Grafik werden die Bitrate des aufgezeichneten Videos (Blau) und andere Daten (Grau) angezeigt, z. B. Audio- und Metadaten.

Aufzeichnung

Zeigt das aktuelle Aufzeichnungsprofil (1 oder 2).

Zoom

Zeigt den aktuellen Zoomfaktor der Kamera (1x, 2x, 4x oder 8x).

Mittelungs-Periode

Wählen Sie eine geeignete Mittelungs-Periode aus, um die langfristige Bitrate zu stabilisieren.

4.5.7 Bild-Posting

Ermöglicht die Speicherung einzelner JPEG-Bilder in bestimmten Abständen auf einem FTP-Server.

JPEG

Bildgröße

Wählen Sie die Größe der JPEG-Bilder aus, die von der Kamera gesendet werden sollen. Die JPEG-Auflösung entspricht der jeweils höheren Einstellung der beiden Datenströme.

Dateiname

Wählen Sie aus, wie die Dateinamen für die übertragenen Einzelbilder generiert werden sollen.

- **Überschreiben:** Es wird immer derselbe Dateiname verwendet. Eine vorhandene Datei wird jeweils durch die aktuelle Datei überschrieben.
- **Hochzählen:** Dem Dateinamen wird eine Zahl zwischen 000 und 255 hinzugefügt, die automatisch um 1 erhöht wird. Wenn 255 erreicht sind, wird wieder von 000 gestartet.
- **Datum/Zeit-Endung:** Datum und Zeit werden automatisch an den Dateinamen angehängt. Achten Sie beim Festlegen dieses Parameters darauf, dass Datum und Zeit des Geräts korrekt eingestellt sind. Beispiel: Die Datei snap011005_114530.jpg wurde am 1. Oktober 2005 um 11:45:30 Uhr gespeichert.

VCA-Überblendungen

Wenn Sie auf der Seite **Aussehen** die Anzeige von VCA-Überblendungen aktiviert haben, wählen Sie das Kontrollkästchen **VCA-Überblendungen**, damit die Überblendungen auch im JPEG-Bild sichtbar sind.

Sendeintervall

Geben Sie das Zeitintervall in Sekunden ein, in dem die Bilder an einen FTP-Server gesendet werden sollen. Geben Sie Null ein, wenn keine Bilder gesendet werden sollen.

Target

Wählen Sie das Zielkonto für JPEG-Posting.



Hinweis!

Damit das **Bild-Posting** funktioniert, müssen Sie ein Konto konfigurieren. Klicken Sie dazu auf **Konten konfigurieren**.

Klicken Sie auf **Setzen**, um die Änderungen zu übernehmen.

4.5.8

SD-Kartenstatus

Dieser Abschnitt enthält Informationen zur im Gerät installierten SD-Karte:

- **Hersteller**
- **Produkt**
- **Größe**
- **Status**
- **Lebensdauer.**

Für SD-Karten ohne Industrieforderungen sind die Lebensdauer-Optionen nicht verfügbar.

Lebensdauer-Alarm

Legen Sie eine Alarmmeldung für einen definierten Prozentsatz der Lebensdauer fest. Alarme können folgendermaßen gemeldet werden:

- Audioalarm
- E-Mail
- Meldung über das Video Management System

Wenn keine SD-Karte installiert ist, wird **SD-Karte nicht gefunden** angezeigt.



Hinweis!

Bosch empfiehlt die Verwendung von industriellen microSD-Karten mit Zustandsüberwachung.

4.6

Alarm

4.6.1

Alarmverbindungen

Bei einem Alarm kann das Gerät automatisch eine Verbindung zu einer vordefinierten IP-Adresse herstellen. Das Gerät kann bis zu zehn IP-Adressen in der angegebenen Reihenfolge anfragen, bis eine Verbindung hergestellt ist.

Verbindung bei Alarm

Wählen Sie **Ein**, damit das Gerät im Alarmfall automatisch eine Verbindung zu einer vorgegebenen IP-Adresse herstellt.

Wählen Sie **Folgt Alarm 1**, damit das Gerät die Verbindung aufrechterhält, solange der Alarm bei Alarmeingang 1 besteht.

Automatische Verbindung

Wählen Sie **Ein**, um nach jedem Neustart des Computers, nach einem Verbindungsabbruch oder nach einem Netzwerkausfall automatisch wieder eine Verbindung zu einer der zuvor angegebenen IP-Adressen aufzubauen.

Nummer der Ziel-IP-Adresse

Geben Sie hier die Nummern der IP-Adressen an, die im Alarmfall angewählt werden sollen. Das Gerät kontaktiert die Gegenstellen nacheinander in der Reihenfolge dieser Nummerierung, bis eine Verbindung hergestellt ist.

Ziel-IP-Adresse

Geben Sie hier zur jeweiligen Nummer die IP-Adresse der gewünschten Gegenstelle ein.

Ziel-Passwort

Geben Sie hier das Passwort ein, falls die Gegenstelle durch ein Passwort geschützt ist. Maximal zehn Passwörter können an dieser Stelle definiert werden. Definieren Sie ein allgemeines Passwort, wenn mehr als zehn Verbindungen erforderlich sind. Das Gerät stellt die Verbindung zu allen Gegenstellen her, die durch das gleiche Generalpasswort geschützt sind. So legen Sie ein Generalpasswort fest:

1. Wählen Sie 10 im Listenfeld **Nummer der Ziel-IP-Adresse**.
2. Geben Sie 0.0.0.0 im Feld **Ziel-IP-Adresse** ein.
3. Geben Sie das Passwort im Feld **Ziel-Passwort** ein.
4. Stellen Sie für das Benutzerpasswort aller Gegenstellen, auf die zugegriffen werden soll, dieses Passwort ein.

Durch die Einstellung von 10 als Ziel für die IP-Adresse 0.0.0.0 wird die Anwahlfunktion dieser IP-Adresse an zehnter Stelle außer Kraft gesetzt.

Video-Übertragung

Wenn das Gerät hinter einer Firewall betrieben wird, muss als Übertragungsprotokoll **TCP (HTTP-Port)** ausgewählt werden. Für die Nutzung in einem lokalen Netzwerk wählen Sie **UDP** aus.

Wählen Sie zur Aktivierung des Multicast-Betriebs die Option **UDP** für den Parameter **Video-Übertragung** hier und auch auf der Seite **Netzwerkzugriff**.

Hinweis:

Im Alarmfall wird manchmal für zusätzliche Video-Streams eine größere Netzwerkbandbreite benötigt (falls der Multicast-Betrieb nicht möglich ist).

Stream

Wählen Sie den zu übertragenden Stream aus.

Ziel-Port

Wählen Sie je nach Netzwerkkonfiguration einen geeigneten Browser-Port aus.

Die Ports für HTTPS-Verbindungen sind nur verfügbar, wenn die Option **SSL-Verschlüsselung** auf **Ein** gesetzt ist.

Videoausgang

Wenn ein Hardwareempfänger verwendet wird, wählen Sie den analogen Videoausgang aus, auf den das Signal geschaltet werden soll. Ist das Zielgerät nicht bekannt, wählen Sie **Zuerst verfügbarer**. Dadurch wird das Bild auf dem ersten Videoausgang ohne Signal platziert.

Auf dem angeschlossenen Monitor werden Bilder nur bei Auslösung eines Alarms angezeigt.

Hinweis:

Weitere Informationen zu den Bildanzeigooptionen und verfügbaren Videoausgängen finden Sie in der Dokumentation des Zielgeräts.

Decoder

Wenn für den ausgewählten Videoausgang ein geteiltes Bild festgelegt ist, wählen Sie zum Anzeigen des Alarmbildes einen Decoder aus. Die Position des geteilten Bilds wird durch den ausgewählten Decoder bestimmt.

SSL-Verschlüsselung

Die SSL-Verschlüsselung schützt die Daten, die für das Aufbauen einer Verbindung verwendet werden, z. B. das Passwort. Bei Auswahl von **Ein** sind für den Parameter **Ziel-Port** nur verschlüsselte Ports verfügbar. Die SSL-Verschlüsselung muss sowohl auf der Sende- als auch auf der Empfangsseite einer Verbindung aktiviert und konfiguriert sein.

Darüber hinaus müssen die entsprechenden Zertifikate hochgeladen sein. (Zertifikate können auf der Seite **Zertifikate** hochgeladen werden.)

Für Mediendaten (wie Video-, Meta- oder Audiodaten, sofern verfügbar) können Sie auf der Seite **Verschlüsselung** die Verschlüsselung konfigurieren und aktivieren. (Die Verschlüsselung ist nur verfügbar, wenn die entsprechende Lizenz installiert ist.)

Audio

Wählen Sie **Ein**, wenn der Audiostream mit einer Alarmverbindung übertragen werden soll. Klicken Sie auf **Setzen**, um die Änderungen zu übernehmen.

4.6.2

Video-Content-Analyse (VCA)

Die Kamera verfügt über integrierte Video-Content-Analyse (VCA), mit der Bildveränderungen über Bildverarbeitungsalgorithmen festgestellt und analysiert werden. Diese Veränderungen werden unter anderem durch Bewegungen im Blickfeld der Kamera ausgelöst. Die Bewegungserkennung kann verwendet werden, um einen Alarm auszulösen und Metadaten zu übertragen.

Verschiedene VCA-Konfigurationen können ausgewählt und je nach Bedarf an die von Ihnen verwendete Anwendung angepasst werden.

Konfigurieren Sie die VCA-Einstellung in der Bosch Configuration Manager.

4.6.3

Akustischer Alarm

Alarmer können basierend auf Audiosignalen erzeugt werden. Konfigurieren Sie Signalstärken und Frequenzbereiche, sodass Fehlalarme, beispielsweise durch Maschinen- oder Hintergrundgeräusche, vermieden werden.

Richten Sie zuerst die normale Audioübertragung ein, bevor Sie den Audioalarm konfigurieren.

Audioalarm

Wählen Sie **Ein**, damit das Gerät Audioalarme generiert.

Name

Der Name erleichtert die Identifizierung des Alarms in größeren Videoüberwachungssystemen. Geben Sie hier einen eindeutigen und leicht verständlichen Namen ein.

Signalbereiche

Schließen Sie spezielle Signalbereiche aus, um Fehlalarme zu vermeiden. Dazu ist das Gesamtsignal in 13 Tonbereiche eingeteilt (Mel-Skala). Aktivieren bzw. deaktivieren Sie die Kontrollkästchen unter der Grafik, um einzelne Bereiche ein- bzw. auszuschließen.

Alarmschwelle

Stellen Sie die Alarmschwelle anhand des sichtbaren Signals in der Grafik ein. Stellen Sie die Alarmschwelle mit dem Schieberegler ein oder verschieben Sie mit der Maus die weiße Linie direkt in der Grafik.

Empfindlichkeit

Mit dieser Einstellung passen Sie die Empfindlichkeit an das Tonumfeld an und unterdrücken einzelne Signalpegel effektiv. Ein hoher Wert entspricht einer hohen Empfindlichkeit. Klicken Sie auf **Setzen**, um die Änderungen zu übernehmen.

4.6.4

Alarm-E-Mail

Der Alarmzustand kann per E-Mail dokumentiert werden. Die Kamera sendet automatisch eine E-Mail an eine benutzerdefinierte E-Mail-Adresse. So kann auch ein Empfänger benachrichtigt werden, der nicht über eine Videoempfangseinrichtung verfügt.

Sende Alarm-E-Mail

Wählen Sie **Ein**, wenn das Gerät im Alarmfall automatisch eine Alarm-E-Mail versenden soll.

Mailserver-IP-Adresse

Geben Sie hier die IP-Adresse eines Mailservers ein, der nach dem SMTP-Standard arbeitet (Simple Mail Transfer Protocol). Ausgehende E-Mails werden über die eingegebene Adresse an den Mailserver gesendet. Lassen Sie das Feld anderenfalls leer (**0.0.0.0**).

SMTP-Port

Wählen Sie den gewünschten SMTP-Port.

SMTP-Benutzername

Geben Sie einen registrierten Benutzernamen für den gewählten Mailserver ein.

SMTP-Passwort

Geben Sie das erforderliche Passwort für den registrierten Benutzernamen ein.

Format

Wählen Sie das Datenformat der Alarmmeldung aus.

- **Standard (mit JPEG):** E-Mail mit JPEG-Bilddatei als Anhang.
- **SMS:** E-Mail im SMS-Format an ein E-Mail-to-SMS-Gateway ohne angehängtes Bild.

Wenn ein Mobiltelefon als Empfänger dient, muss je nach Format die E-Mail- oder SMS-Funktion aktiviert sein, damit diese Nachrichten empfangen werden können. Informationen zur Bedienung des Mobiltelefons erhalten Sie von Ihrem Mobilfunkanbieter.

Bildgröße

Wählen Sie die Größe der JPEG-Bilder aus, die von der Kamera gesendet werden sollen.

JPEG-Anhang von Kamera

Um ein JPEG-Bild aus einem bestimmten Videokanal zu senden, aktivieren Sie das entsprechende Kontrollkästchen.

VCA-Überblendungen

Aktivieren Sie das Kontrollkästchen **VCA-Überblendungen**, um die Kontur des Objekts, das einen Alarm ausgelöst hat, in dem Kamerabild zu platzieren, das als Snapshot per E-Mail gesendet wird.

Ziel-Adresse

Geben Sie hier die E-Mail-Adresse für Alarm-E-Mails ein. Die maximale Länge der Adresse beträgt 49 Zeichen.

Absenderadresse

Geben Sie einen eindeutigen Namen für den E-Mail-Absender ein, z. B. den Standort des Geräts. So lässt sich die Herkunft der E-Mail leichter identifizieren.

Test-E-Mail

Klicken Sie auf **Jetzt senden**, um die E-Mail-Funktion zu testen. Eine Alarm-E-Mail wird sofort generiert und versendet.

Klicken Sie auf **Setzen**, um die Änderungen zu übernehmen.

4.6.5

Alarমেingänge

Aktiv

Konfigurieren Sie die Alarmauslöser für das Gerät.

Wählen Sie **Öffner** (Öffner), wenn der Alarm durch Öffnen des Kontakts ausgelöst werden soll.

Wählen Sie **Schließer** (Schließer), wenn der Alarm durch Schließen des Kontakts ausgelöst werden soll.

Name

Geben Sie einen Namen für den Alarমেingang ein. Dieser wird bei entsprechender Konfiguration unter dem Symbol des Alarमेingangs auf der Seite **Live** eingeblendet (sofern konfiguriert).

Aktion

Wählen Sie eine durchzuführende Handlung bei Alarমেingang aus:

- **Keine**
- **Monochrom**
Dadurch wechselt die Kamera in den Schwarzweißmodus.
- **Umschaltmodus**
Bei dieser Auswahl können Sie den **Szenenmodus** wählen, der für den aktiven und inaktiven Zeitraum des Alarms verwendet werden soll.

Klicken Sie auf **Setzen**, um die Änderungen zu übernehmen.

4.6.6

Alarmausgänge

Konfigurieren Sie das Schaltverhalten des Ausgangs.

Wählen Sie verschiedene Ereignisse aus, die einen Ausgang automatisch aktivieren.

Beispielsweise kann ein Scheinwerferlicht durch Auslösen eines Bewegungsalarms eingeschaltet und dann nach Alarmstopp wieder ausgeschaltet werden.

Ruhezustand

Wählen Sie **Offen**, wenn der Ausgang als Schließer fungieren soll, oder **Geschlossen**, wenn der Ausgang als Öffner fungieren soll.

Betriebsart

Wählen Sie die Funktionsweise des Ausgangs aus.

Wenn beispielsweise ein aktivierter Alarm nach Alarmende eingeschaltet bleiben soll, wählen Sie **Bistabil** aus. Soll ein aktivierter Alarm beispielsweise zehn Sekunden lang ertönen, wählen Sie **10 s** aus.

Ausgang folgt

Wählen Sie das Ereignis aus, das die Ausgabe auslösen soll.

Ausgangsname

Dem Alarmausgang kann hier ein Name zugewiesen werden. Dieser Name wird auf der Live-Seite angezeigt.

Umschalten

Klicken Sie auf diese Schaltfläche, um den Alarmausgang manuell zu schalten (z. B. zu Testzwecken oder um einen Türöffner zu betätigen).

Klicken Sie auf **Setzen**, um die Änderungen zu übernehmen.

4.6.7

Alarm Task Editor

Durch das Bearbeiten von Skripten auf dieser Seite werden alle Einstellungen und Eingaben auf den anderen Alarmseiten überschrieben. Dieser Vorgang kann nicht rückgängig gemacht werden.

Zur Bearbeitung dieser Seite benötigen Sie Programmierkenntnisse. Außerdem sollten Sie mit den im Dokument Alarm Task Script Language enthaltenen Informationen vertraut sein und die englische Sprache beherrschen.

Als Alternative zu den Alarmeinstellungen auf den verschiedenen Alarmseiten können hier die gewünschten Alarmfunktionen in Skriptform eingegeben werden. Dadurch werden alle Einstellungen und Eingaben auf den anderen Alarmseiten überschrieben.

1. Klicken Sie unter dem Feld Alarm Task Editor auf **Beispiele**, um einige Skriptbeispiele anzuzeigen. Ein neues Fenster wird geöffnet.
2. Im Feld Alarm Task Editor können neue Skripte eingegeben bzw. vorhandene Skripte entsprechend Ihren Anforderungen geändert werden.
3. Klicken Sie anschließend auf die Schaltfläche **Setzen**, um die Skripte auf das Gerät zu übertragen. Bei erfolgreicher Übertragung wird über dem Textfeld die Meldung **Script erfolgreich geparkt** angezeigt. Wenn die Übertragung nicht erfolgreich war, wird eine Fehlermeldung mit weiteren Informationen angezeigt.

4.7

Netzwerk

Die Einstellungen auf diesen Seiten dienen zur Integration des Geräts in ein Netzwerk. Einige Änderungen werden erst nach einem Neustart wirksam. In diesem Fall ändert sich **Setzen zu Setzen u. Neustart**.

1. Nehmen Sie die gewünschten Änderungen vor.
2. Klicken Sie auf **Setzen u. Neustart**.

Das Gerät wird neu gestartet, und die geänderten Einstellungen werden aktiviert.

4.7.1

Netzwerkdienste

Auf dieser Seite wird ein Überblick über alle verfügbaren Netzwerkdienste aufgeführt.

Verwenden Sie das Kontrollkästchen, um einen Netzwerkdienst zu aktivieren oder zu deaktivieren. Klicken Sie auf das Einstellungssymbol neben dem gewünschten Netzwerkdienst, um dessen Einstellungsseite aufzurufen.

Klicken Sie auf **Setzen**, um die Änderungen zu übernehmen.

Einige Änderungen werden erst nach einem Neustart des Geräts wirksam. In diesem Fall verändert sich die Schaltfläche von **Setzen** auf **Setzen und Neustart**.

4.7.2

Netzwerkzugriff

Wenn die IP-Adresse, Subnetzmaske oder Gateway-Adresse geändert wurde, ist das Gerät nach einem Neustart nur unter den neuen Adressen verfügbar.

Auto-IPv4-Zuweisung

Wenn ein Netzwerk einen DHCP Server für die dynamische Zuweisung von IP-Adressen hat, wählen Sie **Ein**, um automatisch die DHCP zugewiesenen IP-Adressen zu akzeptieren. Bei bestimmten Anwendungen muss der DHCP-Server eine feste Zuordnung zwischen IP-Adressen und MAC-Adressen unterstützen und entsprechend konfiguriert sein, dass die zugeordnete IP-Adresse nach jedem Neustart des Systems weiterhin zur Verfügung steht.

Ethernet

Die Ethernet-Optionen werden in diesem Abschnitt definiert.

IPv4**IP-Adresse**

Geben Sie die gewünschte IP-Adresse für die Kamera ein. Es muss sich um eine gültige IP-Adresse für das Netzwerk handeln.

Subnetzmaske

Geben Sie die zur eingestellten IP-Adresse passende Subnetzmaske ein.

Gateway-Adresse

Wenn das Gerät eine Verbindung zu einer Gegenstelle in einem anderen Subnetz herstellen soll, geben Sie hier die IP-Adresse des Gateways ein. Andernfalls lassen Sie das Feld leer (0.0.0.0).

IPv6**IP-Adresse**

Geben Sie die gewünschte IP-Adresse für die Kamera ein. Es muss sich um eine gültige IP-Adresse für das Netzwerk handeln.

Automatische Adresse

Zeigt die automatische Adresse an.

Präfix-Länge

Geben Sie die zur eingestellten IP-Adresse passende Präfix-Länge ein.

Gateway-Adresse

Wenn das Gerät eine Verbindung zu einer Gegenstelle in einem anderen Subnetz herstellen soll, geben Sie hier die IP-Adresse des Gateways ein. Andernfalls lassen Sie das Feld leer (0.0.0.0).

DNS-Server-Adresse 1/DNS-Server-Adresse 2

Der Zugriff auf das Gerät ist einfacher, wenn es auf einem DNS-Server registriert ist. Wenn Sie beispielsweise eine Internetverbindung mit der Kamera herstellen möchten, muss im Browser als URL lediglich der Name eingegeben werden, unter dem das Gerät auf dem DNS-Server geführt wird. Geben Sie die IP-Adresse des DNS-Servers ein. Die Server unterstützen sichere und dynamische DNS.

Video-Übertragung

Wenn das Gerät hinter einer Firewall betrieben wird, muss als Übertragungsprotokoll TCP (HTTP-Port) gewählt werden. Bei Einsatz im lokalen Netzwerk wählen Sie dagegen UDP. Multicasting ist nur mit dem UDP-Protokoll möglich. Das TCP-Protokoll unterstützt keine Multicast-Verbindungen.

HTTP-Browser-Port

Wählen Sie in der Liste gegebenenfalls einen anderen HTTP-Browser-Port aus. Der Standard-HTTP-Port ist 80. Um die Verbindungen auf HTTPS zu beschränken, muss der HTTP-Port deaktiviert werden. Aktivieren Sie hierzu die Option **Aus**.

HTTPS-Browser-Port

Um den Browser-Zugriff auf verschlüsselte Verbindungen zu beschränken, wählen Sie einen HTTPS-Port aus der Liste. Der Standard-HTTPS-Port ist 443.

Die Kamera verwendet das Protokoll TLS 1.0. Der Browser muss für dieses Protokoll konfiguriert sein. Außerdem muss die Unterstützung für Java-Anwendungen aktiviert sein (im Java Plug-in Control Panel der Windows Systemsteuerung).

Um die Verbindungen auf SSL-Verschlüsselung zu beschränken, muss die Option **Aus** für den HTTP-Browser-Port und den RCP+-Port gesetzt werden. Dadurch werden nur Verbindungen über den HTTPS-Port zugelassen, alle unverschlüsselten Verbindungen sind deaktiviert.

HTTP Basis-Authentifizierung zulassen

Wählen Sie **Ein** aus, wenn Sie die HTTP-Basis-Authentifizierung zulassen möchten. Hierbei handelt es sich um eine weniger sichere Authentifizierungsmethode, bei der Passwörter als Klartext übertragen werden. Diese Option sollte nur verwendet werden, wenn Netzwerk und System anderweitig gesichert sind.

HSTS

Wählen Sie diese Option, um den Web-Sicherheitsmechanismus „HTTP Strict Transport Security“ (HSTS) für sichere Verbindungen zu verwenden.

RCP+-Port 1756

Durch Aktivieren von RCP+-Port 1756 werden unverschlüsselte Verbindungen an diesem Port zugelassen. Wenn nur verschlüsselte Verbindungen zugelassen werden sollen, muss der Port mit der Option **Aus** deaktiviert werden.

Discovery-Port (0 = Aus)

Geben Sie die Nummer des Ports ein, den Sie erkennen möchten.

Um den Port zu deaktivieren, geben Sie 0 ein.

Schnittstellenmodus ETH

Wählen Sie ggf. die Art der Ethernet-Verbindung für die ETH-Schnittstelle. Je nach angeschlossenem Gerät muss möglicherweise eine besondere Betriebsart gewählt werden.

Netzwerk-MSS [Byte]

Hier legen Sie die maximale Segmentgröße für die Benutzerdaten im IP-Paket fest. Dies ermöglicht Ihnen, die Größe der Datenpakete an die Netzwerkkumgebung anzupassen und die Datenübertragung zu optimieren. Halten Sie im UDP-Modus den unten eingestellten MTU-Wert ein.

Netzwerk-MTU [Byte]

Geben Sie einen Maximalwert in Byte für die Paketgröße (einschließlich IP-Header) an, um die Datenübertragung zu optimieren.

Klicken Sie auf **Setzen**, um die Änderungen zu übernehmen.

4.7.3

Erweitert

RTSP

RTSP-Port

Wählen Sie gegebenenfalls einen anderen Port für den **RTSP**-Datenaustausch aus der Liste aus. Der Standard-**RTSP-Port** ist 554. Wählen Sie **Aus** aus, um die **RTSP**-Funktion zu deaktivieren.

TCP-Metadaten-Eingang

TCP-Port

Das Gerät kann Daten von einem externen TCP-Absender (z. B. einem ATM- oder POS-System) empfangen und diese Daten als Metadaten speichern. Wählen Sie den Port für TCP-Kommunikation aus. Wählen Sie **Aus** aus, um die Funktion zu deaktivieren.

Sender-IP-Adresse

Geben Sie eine gültige **Sender-IP-Adresse** ein.

Syslog

Server-IP-Adresse

Geben Sie die korrekte IP-Adresse des Servers ein.

Server-Port (0 = Aus)

Geben Sie die Nummer des Server-Ports ein.

Protokoll

Wählen Sie das entsprechende Protokoll aus: **UDP**, **TCP** oder **TLS**.

Klicken Sie auf **Setzen**, um die Änderungen zu übernehmen.

4.7.4

Netzwerkverwaltung

SNMP

Die Kamera unterstützt zwei Versionen des Simple Network Management Protocol (SNMP) zur Verwaltung und Überwachung von Netzwerkkomponenten und kann SNMP-Nachrichten (Traps) an IP-Adressen senden. Dabei unterstützt das Gerät SNMP MIB II im Einheitscode.

Wählen Sie für den Parameter **SNMP** eine der folgenden Optionen aus:

- **SNMP-v1-Altdateien**
- **SNMP v3**

Wenn Sie nur eine SNMP-Version auswählen, aber keine SNMP-Zieladresse angeben, sendet die Kamera nicht automatisch Nachrichten (Traps), sondern antwortet nur auf SNMP-Anforderungen.

Wählen Sie **Aus**, um die SNMP-Funktion zu deaktivieren.

1. SNMP-Zieladresse/2. SNMP-Zieladresse

Wenn SNMP-Traps automatisch gesendet werden sollen, geben Sie hier die IP-Adresse von einem oder zwei Zielgeräten ein.

SNMP v3

Wenn Sie **SNMP v3** im Feld **SNMP** auswählen, werden die Registerkarten **Benutzer** und **Trap-Benutzer** angezeigt.

Beide Registerkarten enthalten dieselben Felder.

Benutzername

Geben Sie den korrekten Benutzernamen ein.

Authentifizierungsprotokoll

Wählen Sie das erforderliche Authentifizierungsprotokoll aus: Keines, MD5 oder SHA1.

Authentifizierungspasswort

Geben Sie das Passwort zur Authentifizierung ein.

Privacy-Protokoll

Wählen Sie das erforderliche Datenschutzprotokoll aus: Keines, DES oder AES.

Privacy-Passwort

Geben Sie das erforderliche Passwort ein.

Schreibgeschützt

Aktivieren Sie dieses Kontrollkästchen, um Schreibschutz für diese Informationen festzulegen.

Quality of Service

Die Kamera bietet QoS-Konfigurationsoptionen, die eine schnelle Reaktion des Netzwerkes auf PTZ-Daten und Bilder gewährleisten. Unter Quality of Service (QoS) werden die Verfahrensweisen zur Verwaltung der Netzwerkressourcen zusammengefasst. QoS verwaltet die Verzögerung, Variationen der Verzögerung (Flimmern), Bandbreite und die Datenverlustparameter, um zu gewährleisten, dass das Netzwerk die vorgesehenen Ergebnisse liefert. QoS identifiziert den Datentyp in einem Datenpaket und trennt die Pakete in Klassen, für die unterschiedliche Prioritäten für die Weiterleitung festgelegt werden.

Bitte Sie Ihren Netzwerkadministrator um Hilfe, um die Einstellungen für **Audio, Video, Steuerung** und **Alarmvideo** zu konfigurieren und die erforderliche **Nachalarmdauer** festzulegen.

Die **Nachalarmdauer** kann innerhalb eines Zeitbereichs von 0 s [Sekunden] bis 3 h [Stunden] liegen. Die Standardeinstellung ist 15 s [Sekunden].

Klicken Sie auf **Setzen**, um die Änderungen zu übernehmen.

Einige Änderungen werden erst nach einem Neustart des Geräts wirksam. In diesem Fall verändert sich die Schaltfläche von **Setzen** auf **Setzen und Neustart**.

4.7.5

Multicast

Das Gerät kann mehrere Empfänger aktivieren, damit das Videosignal gleichzeitig empfangen wird. Der Stream wird entweder dupliziert und dann an mehrere Empfänger verteilt (Multi-Unicast) oder als einzelner Stream an das Netzwerk geschickt, wo er gleichzeitig an mehrere Empfänger einer definierten Gruppe verteilt wird (**Multicast**).

Voraussetzung für **Multicast** ist ein Multicast-fähiges Netzwerk mit den Protokollen **UDP** und **IGMP V2** (Internet Group Management Protocol). Vom Netzwerk müssen Gruppen-IP-Adressen unterstützt werden. Andere Gruppenmanagement-Protokolle werden nicht unterstützt. Das **TCP**-Protokoll unterstützt keine Multicast-Verbindungen.

Es muss eine spezielle IP-Adresse zwischen 225.0.0.0 und 239.255.255.255 (Adresse der Klasse D) konfiguriert werden, damit Multicasting in einem Multicast-fähigen Netzwerk möglich ist. Die Multicast-Adresse kann für mehrere Streams gleich sein. Es muss allerdings jeweils ein anderer Port verwendet werden.

Die Einstellungen müssen für jeden Stream einzeln vorgenommen werden. Für jeden Stream können Sie eine dedizierte Multicast-Adresse und einen Port eingeben.

Die Videokanäle können individuell für jeden Stream ausgewählt werden.

Aktivieren

Ermöglichen Sie den gleichzeitigen Datenempfang auf Empfängern, für die die Multicast-Funktion aktiviert werden soll. Aktivieren Sie hierfür das Kontrollkästchen, und geben Sie die Multicast-Adresse ein.

Multicast-Adresse

Geben Sie eine gültige Multicast-Adresse für den Betrieb im Multicast-Modus ein (Duplizierung des Daten-Streams im Netzwerk).

Bei der Einstellung 0.0.0.0 arbeitet der Encoder für den jeweiligen Stream im Multi-Unicast-Modus (Kopieren der Daten-Streams im Gerät). Die Kamera unterstützt Multi-Unicast-Verbindungen für bis zu fünf gleichzeitig verbundene Empfänger.

Die Duplizierung der Daten im Gerät erfordert eine hohe Rechenleistung und kann unter bestimmten Umständen zu Einbußen in der Bildqualität führen.

Port

Geben Sie hier die Port-Adresse für den Stream ein.

Streaming

Aktivieren Sie das Kontrollkästchen, um den Multicast-Streaming-Modus zu aktivieren. Ein aktivierter Stream ist durch einen Haken markiert. (Für einen standardmäßigen Multicast-Betrieb ist normalerweise kein Streaming erforderlich.)

Metadaten

Hier können Sie Multicast-Metadaten aktivieren. Die Konfiguration folgt demselben Muster wie für Video-Multicast, jedoch ohne die Streaming-Option.

Definieren Sie eine Multicast-Adresse und einen Port.

Audio

Hier können Sie Multicast-Audio für verschiedene Encoder aktivieren. Die Konfiguration folgt demselben Muster wie für Video-Multicast, jedoch ohne die Streaming-Option.

Definieren Sie eine Multicast-Adresse und einen Port für die verschiedenen Encoder.

Multicast-Paket-TTL

Hier können Sie angeben, wie lange die Multicast-Datenpakete im Netzwerk aktiv sein sollen. Wenn der Multicast-Betrieb über einen Router erfolgen soll, muss dieser Wert größer als 1 sein.

IGMP-Version

Legen Sie fest, dass die Multicast-IGMP-Version dem Gerät entspricht.

Klicken Sie auf **Setzen**, um die Änderungen zu übernehmen.

Einige Änderungen werden erst nach einem Neustart des Geräts wirksam. In diesem Fall verändert sich die Schaltfläche von **Setzen** auf **Setzen und Neustart**.

4.7.6**IPv4-Filter**

Mit dieser Einstellung können Sie einen Filter konfigurieren, mit dem Netzwerkverkehr, der einer angegebenen Adresse oder einem angegebenen Protokoll entspricht, zugelassen oder blockiert wird.

IP-Adresse 1/2

Geben Sie die IPv4-Adresse ein, die Sie zulassen oder blockieren möchten.

Maske 1/2

Geben Sie die Subnetzmaske der entsprechenden IPv4-Adresse ein.

Klicken Sie auf **Setzen**, um die Änderungen zu übernehmen.

4.8**Service****4.8.1****Wartung****Hinweis!**

Stellen Sie vor Beginn eines Firmware-Updates sicher, dass Sie die korrekte Upload-Datei ausgewählt haben.

Die Installation der Firmware darf nicht unterbrochen werden. Auch durch den Wechsel auf eine andere Seite oder das Schließen des Browser-Fensters wird die Installation unterbrochen.

Ein Upload von falschen Dateien oder eine Unterbrechung des Uploads kann dazu führen, dass das Gerät nicht mehr ansprechbar ist und ausgetauscht werden muss.



Die Funktionen und Parameter der Kamera können durch den Upload neuer Firmware aktualisiert werden. Dazu wird das aktuelle Firmware-Paket über das Netzwerk an das Gerät übertragen. Dort wird die Firmware automatisch installiert. Somit kann eine Kamera von einem entfernten Standort aus gewartet und aktualisiert werden, ohne dass ein Techniker vor Ort am Gerät Änderungen vornehmen muss. Die neueste Firmware erhalten Sie vom Kundendienst oder im Download-Bereich.

Update-Server

Die Adresse des Update-Servers erscheint im Adressfeld.

1. Klicken Sie auf **Prüfen**, um eine Verbindung zu diesem Server herzustellen.
2. Wählen Sie die entsprechende Version für Ihre Kamera aus, um die Firmware vom Server herunterzuladen.

Firmware

So aktualisieren Sie die Firmware:

1. Speichern Sie zuerst die Firmware-Datei auf der Festplatte.
2. Geben Sie den vollständigen Verzeichnispfad der Firmware-Datei in das Feld ein oder klicken Sie auf die Schaltfläche **Suchen...**, um die Datei zu finden und auszuwählen.
3. Klicken Sie auf **Upload**, um die Übertragung der Datei zum Gerät einzuleiten. Sie können den Übertragungsvorgang anhand des Fortschrittsbalkens verfolgen.

Die neue Firmware wird entpackt und der Flash-Speicher neu programmiert. Die verbleibende Zeit wird mit der Meldung going to reset Reconnecting in ... seconds angezeigt. Nach erfolgreichem Abschluss des Uploads wird das Gerät automatisch neu gestartet.

Upload-Verlauf

Klicken Sie auf **Anzeigen**, um vergangene Firmware-Uploads anzuzeigen.

Konfiguration

Sie können Konfigurationsdaten für das Gerät auf einem Computer speichern und gespeicherte Konfigurationsdaten von einem Computer auf das Gerät laden.

So laden Sie Konfigurationsdaten vom Computer auf das Gerät:

1. Klicken Sie auf **Suchen...** Ein Dialogfeld wird angezeigt.
Stellen Sie sicher, dass die zu ladende Datei vom gleichen Gerätetyp stammt wie das neu zu konfigurierende Gerät.
2. Suchen Sie die gewünschte Konfigurationsdatei und öffnen Sie sie. Wenn die Konfigurationsdatei passwortgeschützt ist, geben Sie hier das Passwort ein.
3. Klicken Sie auf **Upload**.
Sie können den Übertragungsvorgang anhand des Fortschrittsbalkens verfolgen. Die verbleibende Zeit wird mit der Meldung going to reset Reconnecting in ... seconds angezeigt. Nach erfolgreichem Abschluss des Uploads wird das Gerät automatisch neu gestartet.

So speichern Sie die Kameraeinstellungen:

1. Klicken Sie auf **Download**. Ein Dialogfeld wird angezeigt.
2. Geben Sie ein Passwort zum Schutz der Konfigurationsdatei ein.
3. Geben Sie bei Bedarf einen Dateinamen ein und speichern Sie die Datei.

Wartungsprotokoll

Sie können ein internes Wartungsprotokoll vom Gerät herunterladen und an den Kundendienst senden. Klicken Sie auf **Download** und wählen Sie einen Speicherort für die Datei aus.

4.8.2

Lizenzen

In diesem Fenster werden weitere Funktionen mit einem **Aktivierungsschlüssel** aktiviert. Es wird eine **Installierte Lizenzen**-Übersicht angezeigt. Darüber hinaus wird der **Installationscode** des Geräts angezeigt.

Klicken Sie auf **Setzen**, um die Änderungen zu übernehmen.

4.8.3

Zertifikate

Ein Zertifikat/eine Datei zur Dateiliste hinzufügen

Klicken Sie auf **Hinzufügen**.

Wählen Sie im Fenster **Zertifikat hinzufügen**:

- **Zertifikat hochladen**, um eine verfügbare Datei auszuwählen:
 - Klicken Sie auf **Suchen...**, um zur gewünschten Datei zu navigieren.
 - Klicken Sie auf **Upload**.
- **Registrierungsanforderung generieren**, damit eine Zertifizierungsstelle ein neues Zertifikat erstellt:
 - Füllen Sie alle erforderlichen Felder aus.
 - Klicken Sie auf **Generieren**.
- **Zertifikat generieren**, um ein neues selbstsigniertes Zertifikat zu erstellen:
 - Füllen Sie alle erforderlichen Felder aus.
 - Klicken Sie auf **Generieren**.

Hinweis: Wenn Sie Zertifikate für die gegenseitige Authentifizierung verwenden, muss das Gerät eine stabile, vertrauenswürdige Zeitbasis nutzen. Falls die Zeit zu stark von der aktuellen Zeit abweicht, kann ein Client gesperrt werden. In diesem Fall ist der Zugriff auf das Gerät nur nach einem Zurücksetzen auf Werkseinstellungen möglich.

Löschen eines Zertifikats aus der Dateiliste

Klicken Sie rechts neben dem Zertifikat auf das Papierkorbsymbol. Das Fenster "Datei löschen" wird angezeigt. Klicken Sie auf OK, um das Löschen zu bestätigen. Klicken Sie auf "Abbrechen", um den Löschvorgang abzubrechen.

Hinweis: Sie können nur Zertifikate löschen, die Sie hinzugefügt haben. Das Standardzertifikat kann nicht gelöscht werden.

Herunterladen eines Zertifikats

Klicken Sie auf das Download-Symbol. Ein Fenster mit dem base64-codierten Text des Zertifikats wird geöffnet.

Klicken Sie auf **Setzen**, um die Änderungen zu übernehmen.

4.8.4

Protokollierung

Ereignis-Protokollierung

Aktuelle Protokollebene

Wählen Sie die Ereignisebene, für die Protokolleinträge angezeigt oder aufgezeichnet werden sollen.

Anzahl der angezeigten Einträge

Wählen Sie die Anzahl der anzuzeigenden Einträge aus.

Software-Versiegelung

Aktivieren der Software-Versiegelung

Aktivieren Sie dieses Kontrollkästchen, um einen Softwareschutz zu aktivieren, der Benutzer am Anpassen der Kameraeinstellungen hindert. Diese Funktion schützt die Kamera zudem vor unbefugtem Zugriff.

Debug-Protokollierung

Ruft detaillierte Informationen der aktiven Protokolle ab.

Neu laden

Lädt die angezeigten Einträge neu.

Protokoll herunterladen

Speichern Sie eine Kopie der Einträge des Geräts auf einem Computer.

So speichern Sie die Einträge:

1. Klicken Sie auf **Protokoll herunterladen**. Ein Dialogfeld wird geöffnet.
Geben Sie bei Bedarf einen Dateinamen ein und speichern Sie.

4.8.5

Systemüberblick

Dieses Fenster dient lediglich zu Informationszwecken und kann nicht bearbeitet werden. Halten Sie diese Informationen bereit, wenn Sie sich an den Technischen Kundendienst wenden.

Markieren Sie den Text auf dieser Seite mit der Maus, und kopieren Sie ihn, damit er bei Bedarf in eine E-Mail kopiert werden kann.

5 Problembehandlung

5.1 Rücksetztaste

Jede Kamera verfügt über eine Taste zum Zurücksetzen der Hardware. Unter den folgenden Bedingungen müssen Sie möglicherweise die Rücksetztaste drücken, um die Kamera auf die Werkseinstellungen zurückzusetzen:

- Sie können die Kamera einschalten, sich aber nicht mit dem Webbrowser bei der Kamera anmelden.
- Die Kamera wird nicht gestartet oder kann nicht über PoE eingeschaltet werden.
- Die Kamera kann keine IP-Adresse suchen.
- Die Firmware der Kamera ist abgestürzt.
- Sie haben das Passwort für den Zugriff auf die Kamera vergessen.
- Das Bild „friert ein“.
- Sie können die Firmware nicht aktualisieren.
- Die Kamera trennt manchmal die Verbindung zum Netzwerk und muss neu gestartet werden.
- Die Kamera findet keine Positionsvoreinstellungen mehr (voreingestellte Positionen).
- Die Kamera kann nicht mit dem Webbrowser konfiguriert werden.
- Die Kamera hat keine Videoausgabe.



Hinweis!

Beim Zurücksetzen auf Werkseinstellungen werden alle Kameraeinstellungen einschließlich Passwörtern, Netzwerkeinstellungen und Bildeinstellungen gelöscht.

Führen Sie die nachfolgenden Schritte nur durch, wenn Sie keine andere Möglichkeit haben, um die Kamera wieder in Betrieb zu nehmen.

Schritte zum Zurücksetzen der Hardware für alle Kameramodelle

1. Schalten Sie die Kamera ein.
2. Suchen Sie die Hardware-Rücksetztaste an der Kamera. (Weitere Informationen zum Finden der Rücksetztaste für das jeweilige Kameramodell finden Sie in den nachfolgenden Abschnitten.)
3. Halten Sie die Rücksetztaste mindestens 10 Sekunden lang gedrückt. Die rote LED-Anzeige am Gerät blinkt und zeigt an, dass das Zurücksetzen der Hardware gestartet wurde.
4. Warten Sie, bis die Kamera einen Selbsttest durchgeführt hat. Wenn der Selbsttest abgeschlossen ist, erlischt die rote LED.
5. Suchen Sie erneut nach der IP-Adresse. Greifen Sie über den Webbrowser auf die Kamera zu. Legen Sie das erste Passwort für die Kamera fest.

Bei FLEXIDOME panoramic 5100i befindet sich die Rücksetztaste in der Nähe des Mikro-HDMI-Anschlusses. Sie müssen die Kameraabdeckung abnehmen, um auf die Rücksetztaste zugreifen zu können. Beachten Sie, dass auf der Rücksetztaste nicht der Text RESET erscheint, um Manipulation zu verhindern.

Bei FLEXIDOME panoramic 5100i IR befindet sich die Rücksetztaste in der Nähe des goldenen 2x 10-poligen Anschlusses. Sie müssen die Kamerakuppelabdeckung abnehmen, um auf die Rücksetztaste zugreifen zu können.

6 Anhänge

6.1 Urheberrechtsvermerke

The firmware uses the fonts "Adobe-Helvetica-Bold-R-Normal--24-240-75-75-P-138-ISO10646-1" and "Adobe-Helvetica-Bold-R-Normal--12-120-75-75-P-70-ISO10646-1" under the following copyright:

Copyright 1984-1989, 1994 Adobe Systems Incorporated.

Copyright 1988, 1994 Digital Equipment Corporation.

Permission to use, copy, modify, distribute and sell this software and its documentation for any purpose and without fee is hereby granted, provided that the above copyright notices appear in all copies and that both those copyright notices and this permission notice appear in supporting documentation, and that the names of Adobe Systems and Digital Equipment Corporation not be used in advertising or publicity pertaining to distribution of the software without specific, written prior permission.

This software is based in part on the work of the Independent JPEG Group.

Stratocast ist eine Marke von Genetec Inc.

Dropbox ist eine Marke von Dropbox Inc.

6.2 Weitere Informationen



Support

Supportdienstleistungen erhalten Sie unter www.boschsecurity.com/xc/en/support/.

Bosch Security and Safety Systems bietet Support in diesen Bereichen:

- [Apps und Tools](#)
- [Building Information Modeling](#)
- [Garantie](#)
- [Problembehandlung](#)
- [Reparatur und Austausch](#)
- [Produktsicherheit](#)



Bosch Building Technologies Academy

Besuchen Sie die Website der Bosch Building Technologies Academy und erhalten Sie Zugang zu **Schulungskursen, Videoanleitungen** und **Dokumenten**: www.boschsecurity.com/xc/en/support/training/

Bosch Security Systems B.V.

Torenallee 49

5617 BA Eindhoven

Niederlande

www.bosch-sicherheitssysteme.de

© Bosch Security Systems B.V., 2022

Building solutions for a better life.

202201141553