

## FLEXIDOME outdoor 5100i



- ▶ Son derece ayrıntılı görüntü sağlamak için 5 MP'e kadar
- ▶ Mükemmel düşük ışık performansına sahip Starlight kamera teknolojisi
- ▶ IVA Pro, kişiler ve araçların steril bölgelerden kalabalık ve sıkışık sahnelere kadar algılanmasını temel alan son derece güvenilir derin öğrenme özelliğini sunar
- ▶ Sahnenin hem karanlık hem de parlak alanlarındaki tüm ayrıntıları görmeyi sağlayacak Yüksek Dinamik Aralık

Kamera, dış mekan izlemesine yönelik çok yönlü ve profesyonel bir gözetim kamerasıdır. Zorlu güvenlik ve gözetim ağı gereksinimleri için son derece ayrıntılı görüntüler sağlamak amacıyla 5 MP'e kadar çözünürlükte mükemmel görüntü kalitesi, starlight performansı ve Yüksek Dinamik Aralık sunar. Dahili Intelligent Video Analytics Pro (IVA Pro) tam durum farkındalığını artırır ve ilgili alarmları tetikler. Kameralar, çok düşük ışıklı ortamlarda yüksek performans sağlayan 1/2,7 inç veya 1/2,8 inç sensör ve HD 1080p veya 5 MP çözünürlükte HDR teknolojisi sunar.

Modüler yapı tasarımında, çeşitli montaj seçenekleriyle uyumluluk da dahil olmak üzere hızlı kurulum amacıyla kamerayı muhafazaya sabitlemek için montaj plakası veya tabanda donanım gerektirmeyen oturt ve döndür mekanizması kullanılır.

### İşlevler

#### H.265 yüksek verimliliğe sahip video kodlama

Kamera en verimli ve en güçlü H.264 ve H.265/HEVC kodlama platformu üzerine tasarlanmıştır.

Kamera, çok düşük ağ yükü ile yüksek kaliteli ve yüksek çözünürlüklü video sağlayabilir.

Kodlama verimliliğinin iki katına çıkarılması ile H.265 IP video gözetim sistemleri için tercih edilen yeni sıkıştırma standardı haline gelmiştir.

#### Intelligent Video Analytics Pro (IVA Pro)

Kamera, önceden yüklenmiş IVA Pro Bina Paketi ile birlikte sunulur ve kişiler ile araçların steril bölgelerden kalabalık ve sıkışık sahnelere kadar algılanmasını ve izlenmesini temel alan son derece güvenilir derin öğrenme özelliğini sunar. Yağmur, rüzgar (hareket eden ağaçlar), kar, dolu ve su yansımalarının yanı sıra gölgeler ve böcekler bulunan zorlu ortamlardan kaynaklanan yanlış tetiklemelere karşı son derece dayanıklı olduğundan, nesnelere güvenilir bir şekilde algılar, izler ve sınıflandırır. Akıllı alarm ve nesne sayma kuralları grubu, önceden tanımlanmış alarmlar tetiklendiğinde sizi uarmaya ve kayıtlar aracılığıyla son derece verimli bir şekilde adli araştırma yapmanıza imkan tanır. Kalibrasyon ihtiyacı ortadan kaldırılarak yapılandırma zahmeti en aza indirilir ve kolaylaştırılır.

İsteğe bağlı olarak, IVA Pro Tesis Çit Paketi veya IVA Pro Trafik Paketi ile belirli kurumsal kullanım senaryoları için kamera analitiğini optimize etmek amacıyla başka paketler lisanslanabilir.

#### Çift yönlü ses

Çift yönlü ses, operatörün harici ses bağlantısı girişi ve çıkışı aracılığıyla ziyaretçiler veya davetsiz misafirlerle iletişim kurmasını sağlar. Harici mikrofon kullanılarak, ses algılama özelliği ile güvenlik operatörünün daha hızlı uyarılması ve daha proaktif hareket etmesi için alarmlar oluşturulabilir.

**DORI kapsama alanı**

DORI (Detect, Observe, Recognize, Identify - Algıla, Gözle, Tanı, Tanımla) videoyu görüntüleyen kişinin kapsama alanı dahilindeki kişileri veya nesnelere tanımlama yeteneğine ilişkin bir standart sistemdir (EN-62676-4). Bir kamera/lens birleşiminin bu kriterleri karşılayabileceği maksimum mesafe aşağıda gösterilmiştir:

**3,2-10,5 mm lensli 2 MP kamera\***

DORI	DORI tanımı	Mesafe 10,5 mm / 3,2 mm	Yatay genişlik
Algılama	25 px/m (8 px/ft)	31 m/138 m (102 ft/453 ft)	77 m (252 ft)
Gözlem	63 px/m (19 px/ft)	12 m/55 m (39 ft/180 ft)	30 m (100 ft)
Tanıma	125 px/m (38 px/ft)	6 m/28 m (20 ft/92 ft)	15 m (50 ft)
Kimlik Belirleme	250 px/m (76 px/ft)	3 m/14 m (10 ft/46 ft)	8 m (25 ft)

\*Bu tablodaki sayılar IVA mesafelerini yansıtmaz. IVA mesafeleri için lens calculator adlı lens hesaplama web sayfasına veya Bosch IP video design tool adlı yardımcı yazılıma bakın.

**3,2-10,5 mm lensli 5 MP kamera\***

DORI	DORI tanımı	Mesafe 10,5 mm / 3,2 mm	Yatay genişlik
Algılama	25 px/m (8 px/ft)	48 m/200 m (147 ft/656 ft)	104 m (341 ft)
Gözlem	63 px/m (19 px/ft)	19 m/79 m (62 ft/259 ft)	41 m (135 ft)
Tanıma	125 px/m (38 px/ft)	10 m/40 m (33 ft/131 ft)	21 m (69 ft)
Kimlik Belirleme	250 px/m (76 px/ft)	5 m/20 m (16 ft/66 ft)	10 m (33 ft)

\*Bu tablodaki sayılar IVA mesafelerini yansıtmaz. IVA mesafeleri için lens hesaplayıcı veya Bosch IP video design tool adlı yardımcı yazılıma bakın.

**Sahne modları**

Birden çok yapılandırılabilir mod çeşitli uygulamalar için en iyi ayarlarla birlikte sağlanır. Tek bir tıklamayla, tamamen optimize edilmiş görüntü ayarları, koşullara uyacak şekilde seçilebilir. Sodyum aydınlatma, hızlı hareket eden nesnelere veya karanlık ortamlar gibi farklı durumlar için farklı sahne modları seçilebilir.

**Geniş bir sıcaklık aralığında güvenilir çalışma imkanı verir ve yağmura, toza ve izinsiz müdahaleye karşı dayanıklıdır**

Kamera dış mekanda kullanım için uygundur. Kamera, -40 °C'den +55 °C'ye (-40 °F'den 131 °F'ye) kadar geniş bir ortam sıcaklığı aralığında çalışabilir. Kameranın sağlam tasarımı, IP66, NEMA 4X ve IK10 standartlarına uygundur, saldırılara ve izinsiz müdahaleye karşı koruma sağlarken kamerayı yağmur ve toza karşı da korur.

**Kolay montaj**

Bosch montaj felsefesinin uygulandığı mekanik tasarımda bir montaj SMB'si ve kolay kablo yönetimi kullanılır.

Güç, Ethernet Üzerinden Güç ile sağlanabilir. Bu yapılandırmada kamerayı görüntülemek, kontrol etmek ve kameraya güç sağlamak için tek bir kablo bağlantısı gereklidir. PoE kullanıldığında kameralarda yerel güç kaynağına ihtiyaç duyulmadığından, montaj daha kolay ve daha uygun maliyetlidir.

Sorunsuz ağ kablolaması sağlamak için kamera düz veya çapraz bağlı kabloların kullanımına imkân veren Auto-MDIX'i destekler.

**Veri güvenliği**

Cihaz erişimi ve veri aktarımının en yüksek güvenlik düzeyinde yapılmasını sağlamak için özel önlemler alınmıştır. Güvenlik önerileri içeren üç seviyeli parola korunması kullanıcıların cihaz erişimini özelleştirmesine olanak sağlar. Web tarayıcısı erişimi, HTTPS kullanılarak ve cihaz yazılımı güncellemeleri, kimlik denetlemeli güvenli karşıya yüklemelerle korunabilir. Kameralarda en yüksek düzeyde veri güvenliği ve gizlilik koruması sağlamak için ana Güvenilir Platform Modülü (TPM) işlevi sağlayan dahili Güvenli Öge (SE) donanımı bulunur. Genel Anahtar Altyapısı (PKI) desteğiyle kötü amaçlı saldırılara karşı üstün koruma garanti edilir. Gelecekteki cihaz yazılımı güncellemeleriyle 4096 bit'e kadar RSA şifreleme anahtarı uzunluklarını destekleyerek 2030 ve sonrasında kadar veri güvenliği sağlar. EAP/TLS'ye sahip 802.1x ağ kimlik denetimi de eklenecektir. Gelişmiş sertifika yönetimi şunları sunar:

- Sertifika önceden yüklenmiş olan Bosch üretimi cihaz
- Gerektiğinde kendi kendine imzalı özel sertifikalar otomatik olarak oluşturulur
- Kimlik denetimi için istemci ve sunucu sertifikaları
- Gerçeklik kanıtı için istemci sertifikaları
- Şifrelenmiş özel anahtarlı sertifikalar

**Uçta kayıt**

2 TB'a kadar yerel alarm kaydı yapmak için kart yuvasına bir bellek kartı takın. RAM'de alarm öncesi kayıt özelliği, ağdaki kayıt bant genişliği tüketimini azaltır ve bellek kartının etkin ömrünü uzatır. Aşağıdaki işlevlerden oluşan kombinasyon sayesinde mümkün olan en güvenilir depolama çözümünü sunan gelişmiş uçta kayıt özelliğine sahiptir:

- Oldukça uzun kullanım ömrü için endüstriyel SD kart desteği
- Endüstriyel SD kartların durumunu izleme olanağı erken servis göstergeleri sağlar.

### Yüksek Dinamik Aralık

Bu kamerada Yüksek Dinamik Aralık özelliği bulunur. Bu, aynı sahnedeki aydınlık ve karanlıklarda daha fazla ayrıntı yakalayan çoklu pozlama işlemine dayanmaktadır. Sonuç olarak parlak arka ışıklı fondaki yüzler gibi nesne ve özellikleri kolayca ayırt edebilirsiniz.

Kameranın gerçek dinamik aralığı, Opto Elektronik Dönüştürme İşlevi (OECF) analizi kullanılarak IEC 62676 Bölüm 5'e göre ölçülür. Bu yöntem, farklı kameraları karşılaştırmak için kullanılabilen standartlaştırılmış ölçümler sağlamak için kullanılır.

### Otomatik görüntü döndürmesi

Kameranın doğru açılarda veya ters takıldığı durumlarda, dahili çayro/akselometre sensörü 90 derecelik adımlarla görüntü yönünü otomatik olarak düzeltir. Sensör görüntüsü 90 derecelik adımlarla manuel olarak da döndürülebilir. Çözünürlük kaybı olmadan etkin bir şekilde detayları yakalamak için kamerayı doğru görüş açısında monte edin. Görüntü monitörde tam çözünürlükte dik olarak gösteriliyor.

### Sistem entegrasyonu ve ONVIF uyumluluğu

Kamera, ONVIF Profile S, ONVIF Profile G ve ONVIF Profile T teknik özelliklerine uygundur. H.265 yapılandırmasında kamera, ONVIF Profile T'nin parçası olan Media Service 2'yi de destekler. Bu standartlarla uyumluluk, üreticiden bağımsız olarak ağ video ürünlerinin birlikte çalışabilmesini garanti eder. Sistem entegratörleri, kamerayı büyük projelere entegre etmek için kameranın dahili özelliklerine kolayca erişebilir.

Bosch Integration Partner Program (IPP) web sitesini ([ipp.boschsecurity.com](http://ipp.boschsecurity.com)) ziyaret ederek daha fazla bilgi edinebilirsiniz.

### Modüler aksesuarlar

Farklı kameralarda tutarlı bir tasarıma ve geniş bir montaj olanağı aralığına imkan veren eksiksiz bir modüler aksesuar yelpazesi mevcuttur. Sunulan seçenekler arasında duvara veya boruya montaj, güç ve fiber optik seçeneklerine sahip bir gözetim kabini ve asma tavan montaj kiti bulunur.

### Bulut tabanlı hizmetler

Kamera dört farklı kullanıcı hesabına (Dropbox veya FTP) zaman ayarlı veya alarmla bağlı JPEG resim gönderme özelliğini destekler. Bu hesaplar, FTP sunucularını veya bulut tabanlı veri depolama sistemlerini adresler. Aynı zamanda bu hesaplara video klipler veya JPEG görüntüler de aktarılabilir. Olağandışı olaylardan her zaman haberdar olabilmemiz için alarmlar e-posta veya SMS bildirimini gönderecek biçimde ayarlanabilir.

### Bosch Remote Portal

Güvenli bulut altyapısı Bosch Remote Portal ile bağlı Bosch cihazlarınızı yönetebilirsiniz. Bosch Remote Portal'dan şunları yapabilirsiniz:

- Bağlı Bosch cihazlarınızın ilk yapılandırmasını tamamlayın (çevrimiçi veya çevrimdışı).
- Tek veya birden fazla cihazın cihaz yazılımını güncelleyin.
- Sertifikaları yönetin.
- Bağlı Bosch cihazlarınızın durumunu izleyin.

### Project Assistant uygulaması

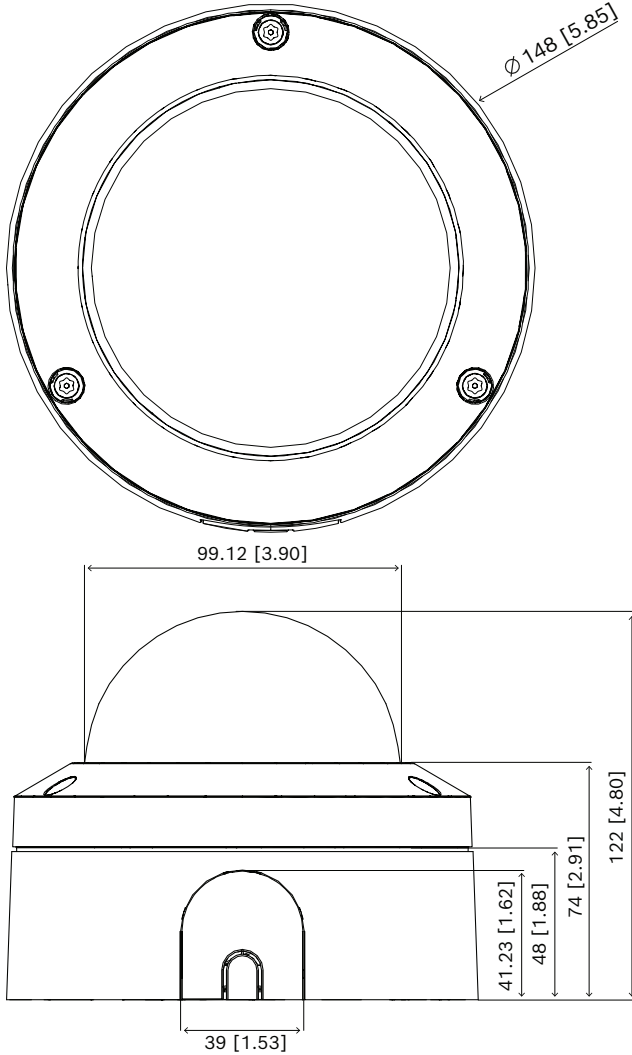
Kamerada bir USB kablosuz (WiFi) bağlantı çubuğu (ayrı satılır, 2023'ün ilk çeyreğinde kullanıma sunulacaktır) için bir USB-C portu olduğundan, teknisyen ilk yapılandırmayı kablosuz olarak (WiFi bağlantısıyla) kolayca gerçekleştirebilir. Bosch Project Assistant uygulamasıyla bir mobil cihaz kullanarak doğru sahneyi bulmak üzere ilk kurulumu ve lens yaklaşımını-odaklamasını yapabilirsiniz. USB Kablosuz bağlantı çubuğunu bağlayıp iOS, Windows veya Android için mevcut olan Bosch Project Assistant uygulamasına gitmeniz yeterlidir.

### Düzenleyici bilgiler

Standart	Tip
Emisyon	EN 55032 (B Sınıfı)
	CFR 47 FCC bölüm 15 (B Sınıfı)
	ICES-003 (B Sınıfı)
	VCCI CISPR 32
	AS/NZS CISPR 32
Bağışıklık	EN 50121-4
	EN 50130-4
Çevresel Özellikler	EN 50130-5, Sınıf IV
	EN IEC 63000
	RoHS EU, 2011/65/EU ve 2015/863/EU
	WEEE AB, 2012/19/AB
Güvenlik	EN 62368-1
	IEC 62368-1
	UL 62368-1
	EN/IEC/UL 60950-22
	CAN/CSA-C22.2 No. 60950-22:17, İkinci Baskı
Görüntü performansı	IEC 62676-5
Darbelere karşı koruma	EN 62262 (IK10): 2002
Sızdırmazlık koruması	EN 60529 (IP66) UL50E (NEMA Tip 4X)

Standart	Tip
ONVIF uyumluluğu	EN 50132-5-2, EN 62676-2
İşaretler	CE, FCC, UL, WEEE, RCM, VCCI, UKCA, Çin RoHS, BIS
Uyumluluk	NDAA uyumlu

### Kurulum/yapılandırma notları



mm (inç) olarak boyutlar

### Teknik özellikler

Güç	
Giriş gerilimi	Ethernet Üzerinden Güç; 24 VAC ± %10; 12 VDC ± %10
Tipik/maksimum güç tüketimi (2 MP)	PoE: 4,8 W/6 W; 12 VDC: 4,08 W/5,88 W; 24 VAC: 4,07 W/5,44 W
Tipik/maksimum güç tüketimi (5 MP)	PoE: 5,2 W/5,6 W; 12 VDC: 4,68 W/6 W; 24 VAC: 4,49 W/5,71 W

Güç	
PoE IEEE standardı	IEEE 802.3af (802.3at Tip 1); Güç seviyesi: Sınıf 3

Platform	
Ortak ürün platformu	CPP14

2 MP sensör	
Sensör tipi	1/2,8 inç CMOS
Etkin piksel sayısı	1920 (Y) x 1080 (D)

5 MP sensör	
Sensör tipi	1/2,7 inç CMOS
Etkin piksel sayısı	2688 (Y) x 1944 (D)

Video performansı (Hassasiyet 2 MP)	
IEC 62676 Bölüm 5'e (1/25, F1.6) göre ölçülmüştür	
Renkli	0,021 lüks
Siyah-beyaz	0,004 lüks

Video performansı (Hassasiyet 5 MP)	
IEC 62676 Bölüm 5'e (1/25, F1.6) göre ölçülmüştür	
Renkli	0,060 lüks
Siyah-beyaz	0,012 lüks

Video performansı (Dinamik aralık 2 MP)	
Yüksek Dinamik Aralık	144 dB WDR
Şuna göre ölçülmüştür:	105 dB WDR
IEC 62676 Bölüm 5	

Video performansı (Dinamik aralık 5 MP)	
Yüksek Dinamik Aralık	120 dB WDR
Şuna göre ölçülmüştür:	105 dB WDR
IEC 62676 Bölüm 5	

Video akışı	
Video sıkıştırma	H.265; H.264; M-JPEG
Akış	Ayarlanabilen birden fazla H.264 veya H.265 ve M-JPEG video akışı, ayarlanabilen kare hızı ve bant genişliği. Önemli Bölgeler (ROI)
Kamera gecikme süresi	120 msn.-340 msn.

Video akışı	
GOP yapısı	IP, IBP, IBBP
Kare hızı	2 MP: 1 ila 60 fps 5 MP: 1 ila 30 fps
Sinyal-Parazit Oranı (SNR)	>55 dB

Video çözünürlüğü (Y x D) 2 MP	
1080p HD	1920 x 1080
Dikey mod 1080p	1080 x 1920
1,3 MP (16:9)	1536 x 864
Dik mod 1,3 MP (16:9)	864 x 1536
720p	1280 x 720
Dikey mod 720p	720 x 1280
480p SD	640 x 480
SD	768 x 432
D1	720 x 480

Video çözünürlüğü (Y x D) 5 MP	
5 MP (4:3)	2592 x 1944
Dikey mod 5 MP	1944 x 2592
4 MP (16:9)	2688 x 1512
Dikey mod 4 MP	1512 x 2688
3 MP (16:9)	2304 x 1296
Dikey mod 3 MP	1296 x 2304
1080p HD	1920 x 1080
Dikey mod 1080p	1080 x 1920
1,3 MP (16:9)	1536 x 864
720p	1280 x 720
480p SD	640 x 480
SD	768 x 432

Video çözünürlüğü (Y x D) 5 MP	
D1	720 x 480

Video işlevleri	
Gündüz/Gece	Renkli, Siyah Beyaz, Otomatik (ayarlanabilen geçiş zamanları)
Ayarlanabilen görüntü ayarları	Kontrast, Doymuluk Seviyesi ve Kontrolü, Parlaklık, Keskinlik
Beyaz Dengesi	2500-10.000 K, 3 otomatik mod (Temel, Standart, Sodyum Buharı), Manuel Mod ve Bekleme Modu
Obtüratör	Otomatik Elektronik Obtüratör (AES); Sabit (1/25[30] ila 1/15000) seçilebilir; Varsayılan obtüratör
Arka ışık dengeleme	Açık/kapalı
Elektronik görüntü sabitleme (cayro tabanlı)	Açık/kapalı
Gizlilik Maskeleyesi	Tamamen programlanabilen sekiz bağımsız bölge
Görüntü sahne modları	Zamanlayıcı ile birçok varsayılan mod
Diğer işlevler	Görüntü Yansıtma, Görüntü Çevirme, Piksel Sayacı, Video Filigranı, Resim Üstü Yazı Gösterme, Konum
Kamera dönüşü	Manuel devre dışı bırakmalı otomatik algılama (0/90/180/270)

Video içeriği analizi	
Analiz tipi	Intelligent Video Analytics Pro Bina Paketi
Alarm kuralları (birleştirilebilir)	Herhangi Bir Nesne, Sahada Nesne, Çizgi Geçme, Sahaya Giriş/Çıkış, Gezinme, Güzergah İzleme, Duran veya Hareket Etmeye Başlayan Nesneler, Sayma, Doluluk, Koşul Değişikliği, Benzerlik Arama
Nesne filtreleri	Süre, Boyut, En-boy Oranı, Yön, Renk, Nesne Sınıfları (2)
Nesne sınıfları	Kişi, Araç
Ses algılama	Alarm oluşturmak için ses algılama
Desteklenen analizler	IVA Pro Tesis Çit Paketi (lisans); IVA Pro Trafik Paketi (lisans)

Optik Özellikler	
Lens tipi	3,2-10,5 mm P iris (kızılötesi düzeltmeli) lens

Optik Özellikler	
	F-stop: 1,6
Gündüz/Gece	Açılıp-kapatılabilen kızılötesi kesme filtresi
Ayar	Motorlu yaklaşım/odaklama
İris kontrolü	P iris kontrolü
Görüntüleme açısı (2 MP)	Geniş açı: 105° x 57° (Y x D) Tele: 31° x 18° (Y x D)
Görüntüleme açısı (5 MP)	Geniş Açı: 96° x 71° (Y x D) Tele: 29° x 22° (Y x D)
Giriş/çıkış	
Ses girişi (hat seviyesi)	0,6 Vrms maks., 10 kOhm tipik
Ses çıkışı (hat seviyesi)	Tipik 10 kOhm'da 1,0 Vrms
Ethernet	RJ45
USB	Montaj ve devreye almada kullanmak için USB kablosuz (WiFi) bağlantı çubuğu takmak amacıyla USB 2.0 Type C konektörü (ayrı satılır)
Ses akışı	
Standart	G. 711, 8 kHz örnekleme hızı L16, 16 kHz örnekleme hızı AAC-LC, 48 kHz örnekleme hızında 48 kbps AAC-LC, 80 kHz örnekleme hızında 80 kbps
Sinyal-Parazit Oranı	>50 dB
Ses Akışı	Tam çift yönlü/yarı çift yönlü
Yerel veri depolama alanı	
Dahili RAM	5 sn. alarm öncesi kayıt
Bellek kartı yuvası	32 GB'a kadar microSDHC/2 TB'a kadar microSDXC kartı destekler. (HD kayıt için Sınıf 6 veya üzeri bellek kartı önerilir)
Endüstriyel SD kartlar	Servis zamanı geldi göstergesi sağlayan son derece uzun kullanım ömrü ve sağlık durumu izleme desteği (SD kartla desteklenirse).
Kayıt	Sürekli kayıt, döngüsel kayıt, alarm/olay/program kaydı
Veri güvenliği	
Güvenli Öğe ("TPM")	RSA 2048 bit, RSA 4096 bit, ECDSA 256 bit, ve AES/CBC 256 bit

Veri güvenliği	
PKI	X.509 sertifikaları
Şifreleme	Desteklenen VMS ile tam uçtan uca şifreleme Ağ: TLS1.2/1.3, AES128, AES256 Yerel veri depolama: XTS-AES
Video kimlik denetimi	sağlama toplamı, MD5, SHA-1, SHA-256
Cihaz yazılım koruması	İmzalı cihaz yazılımı, güvenli önyükleme
Ağ	
Protokoller	IPv4, IPv6, UDP, TCP, HTTP, HTTPS, RTP/RTCP, IGMP V2/V3, ICMP, ICMPv6, RTSP, FTP, ARP, DHCP, APIPA (Auto-IP, link local address), NTP (SNTP), SNMP (V1, V3, MIB-II), 802.1x, DNS, DNSv6, DDNS (DynDNS.org, selfHOST.de, no-ip.com), SMTP, iSCSI, UPnP (SSDP), DiffServ (QoS), LLDP, SOAP, Dropbox™, CHAP, digest authentication
Şifreleme	TLS1.0/1.2, AES128, AES256
Ethernet	10/100 Base-T, otomatik algılamalı, yarı/tam çift yönlü
Bağlantı	Otomatik MDIX
Birlikte çalışabilirlik	ONVIF Profile S; ONVIF Profile G; ONVIF Profile T; ONVIF Profile M
Mekanik özellikler	
3 eksenli ayarlama (yatay/dikey hareket/dönme)	355°/85°/350°
Boyutlar (ØxY)	148 x 122 mm (5,83 x 4,8 inç)
Yaklaşık ağırlık	1130 g (2,49 lb)
Gövde Rengi	RAL 9003, RAL 9017
Cayro sensörü	Evet
Dome camı	Polikarbon, şeffaf, çizilmez özellikli kaplamalı
Muhafaza	Nem alıcı membrana ve su geçirmez bağlantı alanına sahip alüminyum
Montaj	Yüze montaj için kablo kutusu dahildir, 4 inç kare bağlantı kutusu, tek ve çift bağlantı kutusu, 1/4 inç 20 UNC vida dışlı

Mekanik özellikler	
Kablo kanalı (boru)	3/4 inç NPT (M25) ve 1/2 inç NPT (M20) kanal tarafı girişi
Çevresel Özellikler	
Çalışma sıcaklığı	-40 °C ila + 55 °C (-40 °F ila +131 °F) sürekli çalışma için 2.2.7.3~2.2.7.7 test profili ile NEMA TS2-2003'e (R2008), parag. 2.1.5.1'e göre +74 C'ye (+165 F) kadar
İlk çalıştırma sıcaklığı	-20 °C (-4 °F)
Depolama Sıcaklığı	-30 °C - +70 °C (-22 °F - +158 °F)
Nem	%5-%93 yoğunlaşmaz bağıl nem %5-%100 yoğunlaşmalı bağıl nem
Depolama sırasında nem oranı	%98'e kadar bağıl nem
Darbelere karşı koruma	IK10
Sızdırmazlık koruması	IP66 ve NEMA Tip 4X
Sürdürülebilirlik	PVC içermez
Menşe ülke	Tayland

### Sipariş bilgileri

**NDE-5702-A Sabit dome 2MP HDR 3,4-10,2 mm IP66**  
H.264/H.265 ve IVA Pro Bina Paketi ile dış mekan 60 fps gözetim için profesyonel IP sabit dome kamera, 2 MP, IP66, IK10  
NDAA uyumlu  
Sipariş numarası **NDE-5702-A | F.01U.394.558**

**NDE-5703-A Sabit dome 5 MP HDR 3,2-10,5 mm IP66**  
H.264/H.265 ve IVA Pro Bina Paketi ile dış mekanda 30 fps gözetim için profesyonel IP sabit dome kamera, 5 MP, IP66, IK10  
NDAA uyumlu  
Sipariş numarası **NDE-5703-A | F.01U.394.560**

### Aksesuarlar

**NDA-5070-IC Tavan içi montaj seti**  
FLEXIDOME iç mekan 5100i, FLEXIDOME iç mekan 5100i IR, FLEXIDOME dış mekan 5100i ve FLEXIDOME dış mekan 5100i IR için asma tavan montaj seti  
Sipariş numarası **NDA-5070-IC | F.01U.401.739**

**NDA-5070-PLEN Plenum asma tavan seti, 148mm**  
FLEXIDOME iç mekan 5100i, FLEXIDOME iç mekan 5100i IR, FLEXIDOME dış mekan 5100i ve FLEXIDOME dış mekan 5100i IR için plenum sınıfı asma tavan montaj seti  
Sipariş numarası **NDA-5070-PLEN | F.01U.399.151**

**NDA-5070-PIPW Hv.şart.day. kapaklı askılı arayüz plak.**  
FLEXIDOME dış mekan 5100i ve FLEXIDOME dış mekan 5100i IR için hava şartlarına karşı koruyucu içeren askılı arayüz plakası  
Sipariş numarası **NDA-5070-PIPW | F.01U.399.154**

**NDA-5070-LWMT FLEXIDOME 5100i için L şek. duv. mon. ap**  
FLEXIDOME iç mekan 5100i, FLEXIDOME iç mekan 5100i IR, FLEXIDOME dış mekan 5100i, FLEXIDOME dış mekan 5100i IR ve FLEXIDOME IP 3000i IR için L şeklinde duvar montajı  
Sipariş numarası **NDA-5070-LWMT | F.01U.399.152**

**NDA-5070-PIP Askılı arayüz plakası NDE-570\***  
FLEXIDOME dış mekan 5100i ve FLEXIDOME dış mekan 5100i IR için askılı arayüz plakası  
Sipariş numarası **NDA-5070-PIP | F.01U.399.146**

**NDA-5070-PC Boyanabilir kapak, FLEXIDOME 5100i, 4**  
FLEXIDOME 5100i ve FLEXIDOME 5100i IR için boyanabilir kapak (4 parça)  
Sipariş numarası **NDA-5070-PC | F.01U.399.153**

**NDA-5070-CBL Dome camı, şeffaf, FLEXIDOME 5100i için**  
FLEXIDOME iç mekan 5100i ve FLEXIDOME dış mekan 5100i için şeffaf yedek dome camı  
Sipariş numarası **NDA-5070-CBL | F.01U.399.145**

**NDA-5070-TBL Dome camı, siy.sayd, FLEXIDOME 5100i için**  
FLEXIDOME iç mekan 5100i ve FLEXIDOME dış mekan 5100i için siyah saydam dome camı  
Sipariş numarası **NDA-5070-TBL | F.01U.399.144**

**NDA-MCSMB-03M Kablo, SMB-BNC, 0,3m**  
0,3 m (1 ft) analog kablo, kamerayı koaksiyel kabloya bağlamak için SMB'den (dişi) BNC'ye (dişi)  
Sipariş numarası **NDA-MCSMB-03M | F.01U.399.128**

**NDA-MCSMB-30M Kablo, SMB-BNC, 3,0m**  
3 m (9 ft) analog kablo, kamerayı koaksiyel kabloya bağlamak için SMB'den (dişi) BNC'ye (dişi)  
Sipariş numarası **NDA-MCSMB-30M | F.01U.399.126**

**NDA-U-CBB Kanal sırtlık kutusu, 148mm**  
Dış mekan kablo kanalı arka kutusu, 148 mm, IP66 sınıfı  
Sipariş numarası **NDA-U-CBB | F.01U.394.006**

**NDA-U-CMT Köşeye montaj adaptörü**  
Evrensel köşeye montaj düzeneği, beyaz  
Sipariş numarası **NDA-U-CMT | F.01U.324.946**

**NDA-U-PMAS Direğe montaj adaptörü küçük**  
Direğe montaj adaptörü küçük  
Evrensel direk adaptörü, beyaz; küçük.  
Sipariş numarası **NDA-U-PMAS | F.01U.324.943**

**NDA-U-PMAL Direğe montaj adaptörü büyük**  
Evrensel direğe montaj adaptörü, beyaz; büyük  
Sipariş numarası **NDA-U-PMAL | F.01U.324.944**

**NDA-U-PSMB Askılı duvara/tavana monte SMB**  
Duvara montaj veya boruya montaj düzeneği için yüzeye montaj kutusu (SMB).  
Sipariş numarası **NDA-U-PSMB | F.01U.324.942**

**NDA-U-WMT Askılı duvara montaj**  
Dome kameralar için evrensel duvara montaj düzeneği, beyaz  
Sipariş numarası **NDA-U-WMT | F.01U.324.939**

**NDA-U-WMTG Askılı duvara mon. düzeneği, alet kutusu**

Evrensel duvara montaj düzeneği, yalnızca sabit dome kameralar alet kutusu kurulumuyla uyumlu, beyaz  
Sipariş numarası **NDA-U-WMTG | F.01U.358.358**

**NDA-U-PMT Askılı boruya montaj, 12" (31cm)**

Yarı küresel kameralar için evrensel boruya montaj düzeneği, 31 cm, beyaz  
Sipariş numarası **NDA-U-PMT | F.01U.324.940**

**NDA-U-PMTE Askılı boru uzatması, 20" (50cm)**

Evrensel boruya montaj düzeneği uzatması, 50 cm, beyaz  
Sipariş numarası **NDA-U-PMTE | F.01U.324.941**

**NDA-U-PMTG Askılı boruya mon. düzeneği, alet kutusu**

Evrensel boruya montaj düzeneği, yalnızca sabit dome kameralar alet kutusu kurulumuyla uyumlu, beyaz  
Sipariş numarası **NDA-U-PMTG | F.01U.358.359**

**NDA-U-PMTS Askılı boruya montaj, 4" (11cm)**

Dome kameralar için evrensel askılı boruya montaj düzeneği, 11 cm (4 inç), beyaz  
Sipariş numarası **NDA-U-PMTS | F.01U.385.046**

**NDA-U-RMT Askılı çatı korkuluğuna montaj**

Yarı küresel kameralar için evrensel çatıya montaj düzeneği, beyaz  
Sipariş numarası **NDA-U-RMT | F.01U.324.945**

**NDA-U-PA0 Video gözetim kabini 24VAC**

Gözetim kabini, 24 VAC giriş, 24 VAC çıkış, IP66  
Sipariş numarası **NDA-U-PA0 | F.01U.324.947**

**NDA-U-PA1 Video gözetim kabini 120VAC**

Gözetim kabini, 100 - 120 VAC 50/60 Hz giriş, 24 VAC çıkış, IP66  
Sipariş numarası **NDA-U-PA1 | F.01U.324.948**

**NDA-U-PA2 Video gözetim kabini 230VAC**

Gözetim kabini, 230 VAC giriş, 24 VAC çıkış, IP66  
Sipariş numarası **NDA-U-PA2 | F.01U.324.949**

**NPD-3001-WAP Taşınabilir kurulum cihazı**

Bosch kamera taşınabilir ve kablosuz montaj aleti  
Sipariş numarası **NPD-3001-WAP | F.01U.353.329**

**NPD-5001-POE Midspan, 15W, tek portlu, AC girişi**

PoE destekli kameralarla birlikte kullanılan Ethernet Üzerinden Güç midspan enjektörü; 15,4 W, 1 port  
Ağırlık: 200 g (0,44 lb)  
Sipariş numarası **NPD-5001-POE | F.01U.305.288**

**NPD-5004-POE Ethernet üzerinden güç, 15,4W, 4 port**

PoE destekli kameralarla birlikte kullanılan Ethernet Üzerinden Güç midspan enjektörü; 15,4 W, 4 port  
Ağırlık: 620 g (1,4 lb)  
Sipariş numarası **NPD-5004-POE | F.01U.305.289**

**MSD-064G IP GÜVENLİK MICROSD KARTI 64GB**

Durum izleme özelliğine sahip 64 GB endüstriyel microSD kart  
Sipariş numarası **MSD-064G | F.01U.394.680**

**MSD-128G IP GÜVENLİK MICROSD KARTI 128GB**

Durum izleme özelliğine sahip 128 GB endüstriyel microSD kart  
Sipariş numarası **MSD-128G | F.01U.394.681**

**MSD-256G IP GÜVENLİK MICROSD KARTI 256GB**

Durum izleme özelliğine sahip 256 GB endüstriyel microSD kart  
Sipariş numarası **MSD-256G | F.01U.394.682**

**MNT-ICP-FDC FLEXIDOME için asma tavan destek seti**

FLEXIDOME IP 2000/4000/5000/5100i/7000 (RD serisi hariç) ve panoramik 5000/7000 serisi kameralar için asma tavan destek seti  
Sipariş numarası **MNT-ICP-FDC | F.01U.316.129**

**Yazılım Seçenekleri****MVC-IVA-PER IVA Pro Çevre Paketi**

Kritik öneme sahip çevre koruması için video analiz yazılımı.  
Sipariş numarası **MVC-IVA-PER | F.01U.409.537**

**MVC-IVA-TRA IVA Pro Trafik Paketi**

Trafik izleme ve Otomatik Olay Algılama için derin sinir ağı teknolojisine dayanan video analiz yazılımı.  
Sipariş numarası **MVC-IVA-TRA | F.01U.409.538**

**Temsilci:**

**Europe, Middle East, Africa:**  
Bosch Security Systems B.V.  
P. O. Box 80002  
5600 JB Eindhoven, The Netherlands  
Phone: + 31 40 2577 284  
www.boschsecurity.com/xc/en/contact/  
www.boschsecurity.com

**Germany:**  
Bosch Sicherheitssysteme GmbH  
Robert-Bosch-Ring 5  
85630 Grasbrunn  
Tel.: +49 (0)89 6290 0  
Fax: +49 (0)89 6290 1020  
de.securitysystems@bosch.com  
www.boschsecurity.com