

## FLEXIDOME outdoor 5100i



- ▶ Até 5 MP para imagem altamente detalhada
- ▶ Tecnologia de câmera starlight com excelente desempenho com pouca iluminação
- ▶ A IVA Pro traz a detecção de pessoas e veículos com aprendizado mais confiável e com base nas cenas, de zonas estéreis a cheias e congestionadas
- ▶ High Dynamic Range para ver todos os detalhes nas áreas claras e escuras da cena

A câmera é uma câmera de vigilância versátil e profissional para monitoramento externo. Ela oferece qualidade de imagem excepcional, desempenho starlight e elevado alcance dinâmico em resolução de até 5 MP para imagens altamente detalhadas para os requisitos de segurança e vigilância de rede exigentes. A Intelligent Video Analytics Pro (IVA Pro) incorporada enriquece a percepção situacional completa e aciona alertas relevantes.

As câmeras oferecem uma tecnologia de sensores e HDR de 1/2,7 pol. ou 1/2,8 pol. em resolução HD 1080p ou 5 MP, que oferece alto desempenho em ambientes extremos com pouca iluminação.

O design de estrutura modular usa um mecanismo de clique e rotação em uma placa de montagem ou base que não exige acessórios para prender a câmera à caixa proporcionando uma instalação rápida, incluindo compatibilidade com várias opções de montagens.

### Funções

#### Codificação de vídeo H.265 de alta eficiência

A câmera foi projetada na mais eficiente e avançada plataforma de codificação H.264 e H.265/HEVC. A câmera é capaz de fornecer vídeo de alta resolução e alta qualidade com carga de rede muito baixa. Com uma duplicação de eficiência de codificação, H.265 se tornou o novo padrão de compressão de escolha para sistemas de vigilância por vídeo IP.

#### Intelligent Video Analytics Pro (IVA Pro)

A câmera é fornecida com o pacote para edifícios IVA Pro pré-instalado e traz a detecção de pessoas e veículos com aprendizado mais confiável e com base

nas cenas, de zonas estéreis a cheias e congestionadas. Sendo extremamente resistente a falsos acionadores causados por ambientes desafiadores com chuva, vento (árvores balançando), neve, granizo e reflexos na água, além de sombras e insetos, ela detecta, rastreia e classifica objetos de maneira confiável. Um conjunto inteligente de regras de alarme e contagem permite alertar você quando alarmes predefinidos são acionados e a realizar pesquisas forenses em registros com alta eficiência. O esforço de configuração é minimizado e simplificado com a eliminação da necessidade de calibração. Outros pacotes podem ser licenciados de maneira opcional para otimizar a análise da câmera para casos de usos corporativos específicos com o pacote de perímetro IVA Pro ou o pacote de trânsito IVA Pro.

#### Áudio bidirecional

O áudio bidirecional permite que o operador se comunique com os visitantes ou invasores por meio da entrada e saída de uma linha de áudio externa. Com o microfone externo, a detecção de áudio pode ser usada para gerar alarmes que avisam rapidamente o operador de segurança para gerar uma atuação mais proativa.

#### Cobertura DORI

DORI (Detect, Observe, Recognize, Identify - Detectar, Observar, Reconhecer, Identificar) é um sistema padrão (EN-62676-4) para definir a capacidade de uma pessoa visualizar o vídeo para distinguir pessoas ou objetos dentro de uma área coberta. A distância máxima em que uma combinação de câmera/lente pode atender a esses critérios é mostrada abaixo:

**Câmera de 2 MP com lente\* de 3,2-10,5 mm**

DORI	Definição de DORI (Detect, Observe, Recognise, Identify)	Distância 10.5 mm / 3.2 mm	Largura horizontal
Detectar	25 px/m (8 px/pé)	31 m / 138 m (102 pés / 453 pés)	77 m (252 pés)
Observar	63 px/m (19 px/pé)	12 m / 55 m (39 pés / 180 pés)	30 m (100 pés)
Reconhecer	125 px/m (38 px/pé)	6 m / 28 m (20 pés / 92 pés)	15 m (50 pés)
Identificar	250 px/m (76 px/pé)	3 m / 14 m (10 pés / 46 pés)	8 m (25 pés)

\*Os números desta tabela não afetam as distâncias da IVA. Para obter as distâncias da IVA, consulte a calculadora de lente ou a ferramenta de design de vídeo IP da Bosch.

**Câmera de 5 MP com lente\* de 3,2-10,5 mm**

DORI	Definição de DORI (Detect, Observe, Recognise, Identify)	Distância 10.5 mm / 3.2 mm	Largura horizontal
Detectar	25 px/m (8 px/pé)	48 m / 200 m (147 pés / 656 pés)	104 m (341 pés)
Observar	63 px/m (19 px/pé)	19 m / 79 m (62 pés / 259 pés)	41 m (135 pés)
Reconhecer	125 px/m (38 px/pé)	10 m / 40 m (33 pés / 131 pés)	21 m (69 pés)
Identificar	250 px/m (76 px/pé)	5 m / 20 m (16 pés / 66 pés)	10 m (33 pés)

\*Os números desta tabela não afetam as distâncias da IVA. Para obter as distâncias da IVA, consulte a calculadora de lente ou a ferramenta de design de vídeo IP da Bosch.

**Modos de cenas**

Vários modos configuráveis com as melhores definições para diversas aplicações. Com um clique, é possível selecionar configurações de imagem totalmente otimizadas adequadas às condições existentes. Também é possível selecionar diferentes modos de cena para situações diversas, como ambientes com iluminação de sódio, com objetos em movimento rápido ou escuros.

**Resiste a condições de chuva, poeira e violação com operação confiável em uma ampla gama de temperaturas**

A câmera é adequada para uso externo. A câmera pode funcionar em uma ampla faixa de temperatura ambiente que varia de -40 °C a +55 °C (-40 °F a 131 °F).

O design robusto da câmera possui certificação das normas IP66, NEMA 4X e IK10, protegendo a câmera contra chuva e poeira e oferecendo proteção contra vandalismo e violação.

**Fácil de instalar**

O design mecânico segue a filosofia de instalação da Bosch, usando um SMB para instalação e fácil organização dos cabos.

A alimentação pode ser fornecida via Power over Ethernet (PoE). Com essa configuração, apenas uma única conexão de cabo é necessária para visualizar, ligar e controlar a câmera. Usar o PoE torna a instalação mais fácil e mais econômica, pois as câmeras não precisam de uma fonte de alimentação local.

Para uma cablagem de rede sem problemas, a câmara suporta Auto-MDIX, o que permite a utilização de cabos diretos ou cruzados.

**Segurança dos dados**

Foram colocadas em prática medidas especiais para garantir o nível mais alto de segurança para acesso ao dispositivo e transmissão de dados. A proteção por senha de três níveis com recomendações de segurança permite que os usuários personalizem o acesso ao dispositivo. O acesso ao navegador da Web pode ser protegido usando HTTPS e as atualizações de firmware também podem ser protegidas com uploads autenticados seguros. As câmeras têm hardware Secure Element (SE) integrado que oferece funcionalidade Trusted Platform Module (TPM) principal para garantir os mais altos níveis de segurança de dados e proteção da privacidade. Junto com o suporte à infraestrutura de chaves públicas (PKI), a proteção superior contra ataques maliciosos está garantida. Com atualizações de firmware futuras, ele também oferece suporte a tamanhos de chaves de criptografia RSA de até 4.096 bits, garantindo a segurança dos dados além de 2030. A autenticação de rede 802.1x com EAP/TLS também será adicionada. O avançado controle de certificados oferece:

- Certificado de dispositivo original da Bosch pré-instalado
- Certificados exclusivos autoassinados criados automaticamente quando necessário
- Certificados de clientes e servidores para autenticação
- Certificados de clientes para comprovação da autenticidade
- Certificados com chaves privadas criptografadas

### Gravação avançada

Insira um cartão de memória no slot de cartão para armazenar até 2 TB de gravação de alarme local. A gravação do pré-alarme em RAM reduz a largura de banda de gravação na rede e amplia a vida útil eficaz do cartão de memória.

Ela possui gravação de borda avançada, fornecendo uma solução de armazenamento confiável possível devido à combinação dessas funções:

- O suporte a cartões SD industriais possibilita o máximo de vida útil
- O monitoramento da integridade de cartões SD industriais fornece indicações antecipadas de necessidade de manutenção.

### High Dynamic Range

A câmera tem High Dynamic Range. Esse modo se baseia em um processo de exposição múltipla que captura mais detalhes nos realces e nas sombras, até na mesma cena. Como resultado, é possível distinguir facilmente objetos e características, como rostos com luz de fundo brilhante.

A faixa dinâmica real da câmera é medida usando a análise OECF (Opto-Electronic Conversion Function, função de conversão optoeletrônica) conforme IEC 62676 Part 5. Esse método é usado para oferecer medidas padronizadas, que podem ser usadas para comparar câmeras diferentes.

### Rotação de imagem automática

O sensor integrado giroscópio/acelerômetro corrige automaticamente a orientação da imagem em incrementos de 90° quando a câmara está montada em ângulos retos ou invertida. A imagem do sensor também pode ser rodada manualmente em incrementos de 90°.

Para captar eficientemente os detalhes nos corredores longos sem perda de resolução, monte a câmara em ângulos retos. A imagem é apresentada na vertical na resolução total do monitor.

### Integração do sistema e conformidade com ONVIF (Open Network Video Interface Forum, Fórum de Interface de Vídeo de Rede Aberta)

A câmera está de acordo com as especificações de ONVIF Profile S, ONVIF Profile G e ONVIF Profile T. Para configuração H.265, a câmera é compatível com o Serviço de mídia 2, que faz parte do ONVIF Profile T. A conformidade com esses padrões garante a interoperabilidade entre produtos de vídeo de rede independentemente do fabricante. Integradores terceirizados podem acessar com facilidade o conjunto interno de recursos da câmera para integração em grandes projetos.

Acesse o site do Programa de Parceiros de Integração (IPP) da Bosch ([ipp.boschsecurity.com](http://ipp.boschsecurity.com)) para obter mais informações.

### Acessórios modulares

Está disponível uma linha completa de acessórios modulares que possibilitam um design consistente entre as diferentes câmeras, além de uma grande

variedade de possibilidades de instalações. As opções disponíveis incluem suporte tubular ou de parede, gabinete de vigilância com opções de alimentação e fibra óptica e kit de montagem no teto.

### Serviços baseados na nuvem

A câmera é compatível com publicação de JPEG baseada no horário ou em alarmes para quatro contas diferentes. Essas contas podem ser endereçadas a servidores de FTP ou armazenamento baseados na nuvem. Imagens JPEG ou vídeos também podem ser exportados para essas contas.

Alarmes podem ser configurados para acionar um e-mail ou uma notificação SMS para que você sempre tome conhecimento de eventos anormais.

### Bosch Remote Portal

Com a infraestrutura de nuvem segura, Bosch Remote Portal, você pode gerenciar os dispositivos da Bosch conectados. No Bosch Remote Portal você pode:

- Concluir a configuração inicial de dispositivos Bosch conectados (online ou offline).
- Atualizar o firmware de dispositivos individuais ou múltiplos.
- Gerenciar certificados.
- Monitorar a integridade de seus dispositivos da Bosch conectados.

### Aplicativo Project Assistant

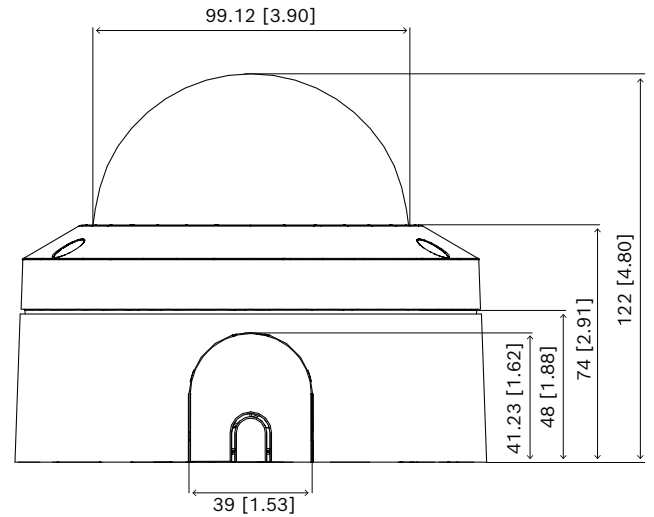
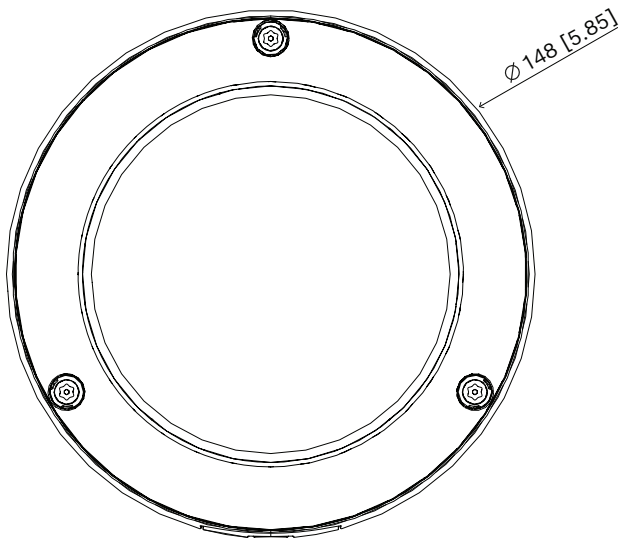
Como a câmera está equipada com uma porta USB-C para um dongle USB sem fio (vendido separadamente; disponível no primeiro trimestre de 2023), o instalador pode realizar a configuração inicial sem fio com facilidade. Usando um dispositivo móvel com o aplicativo Bosch Project Assistant, você pode realizar a configuração inicial e ações de zoom e foco para encontrar a cena certa. Basta conectar o dongle USB sem fio e acessar o aplicativo Bosch Project Assistant, disponível para iOS, Windows ou Android.

### Informação sobre regulamentação

Norma	Tipo
Emissão	EN 55032 (Classe B) CFR 47 FCC parte 15 (Classe B) ICES-003 (Classe B) VCCI CISPR 32 AS/NZS CISPR 32
Imunidade	EN 50121-4 EN 50130-4
Ambientais	EN 50130-5, classe IV EN IEC 63000 RoHS EU, 2011/65/EU e 2015/863/EU WEEE UE, 2012/19/UE
Segurança	EN 62368-1

Norma	Tipo
	IEC 62368-1 UL 62368-1 EN/IEC/UL 60950-22 CAN/CSA-C 22.2 no. 60950-22:17, segunda edição
Desempenho de imagem	IEC 62676-5
Proteção contra impacto	EN 62262 (IK10): 2002
Proteção contra infiltração	EN 60529 (IP66) UL50E (NEMA Tipo 4X)
Conformidade com ONVIF	EN 50132-5-2, EN 62676-2
Marcações	CE, FCC, UL, WEEE, RCM, VCCI, UKCA, China RoHS, BIS
Conformidade	Conformidade com a NDAA

### Notas de instalação/configuração



Dimensões em mm (pol.)

### Especificações técnicas

Alimentação	
Tensão de entrada	Power-over-Ethernet; 24 VCA ± 10%; 12 VCC ± 10%
Consumo de energia típico/máximo (2 MP)	PoE: 4,8 W/6 W; 12 VCC: 4,8 W/5,88 W; 24 VCA: 4,7 W/5,44 W
Consumo de energia típico/máximo (5 MP)	PoE: 5,2 W/5,6 W; 12 VCC: 4,68 W/6 W; 24 VCA: 4,49 W/5,71 W
Padrão PoE IEEE	IEEE 802.3af (802.3at tipo 1); Nível de potência: classe 3
Plataforma	
Plataforma comum de produto	CPP14
Sensor 2 MP	
Tipo de sensor	CMOS de 1/2,8 pol.
Pixels efetivos	1920 (H) x 1080 (V)
Sensor 5 MP	
Tipo de sensor	CMOS de 1/2,7 pol.
Pixels efetivos	2688 (H) x 1944 (V)
Desempenho do vídeo - Sensibilidade 2 MP	
Medido de acordo com IEC 62676 Parte 5 (1/25, F1.6)	
Cor	0.021 lx

<b>Desempenho do vídeo - Sensibilidade 2 MP</b>	
Mono	0.004 lx
<b>Desempenho do vídeo - Sensibilidade 5 MP</b>	
Medido de acordo com IEC 62676 Parte 5 (1/25, F1.6)	
Cor	0.060 lx
Mono	0,012 lx
<b>Desempenho do vídeo - faixa dinâmica 2 MP</b>	
Elevado alcance dinâmico	WDR de 144 dB
Medido de acordo com IEC 62676 Parte 5	WDR de 105 dB
<b>Desempenho do vídeo - faixa dinâmica 5 MP</b>	
Elevado alcance dinâmico	WDR de 120 dB
Medido de acordo com IEC 62676 Parte 5	WDR de 105 dB
<b>Transmissão de vídeo</b>	
Compactação de vídeo	H.265; H.264; M-JPEG
Transmissão	Vários fluxos configuráveis em H.264 ou H.265 e M-JPEG, taxa de quadros e largura de banda configuráveis. Regiões de interesse (ROI)
Latência da câmera	120 ms - 340 ms
Estrutura GOP	IP, IBP, IBBP
Taxa de quadros	2MP: 1 a 60 fps 5MP: 1 a 30 fps
Relação sinal-ruído (SNR)	> 55 dB
<b>Resolução do vídeo (H x V) 2 MP</b>	
1080p HD	1920 x 1080
Modo perpendicular 1080p	1080 x 1920
1,3 MP (16:9)	1536 x 864
Modo perpendicular 1,3 MP (16:9)	864 x 1536
720p	1280 x 720

<b>Resolução do vídeo (H x V) 2 MP</b>	
Modo perpendicular 720p	720 x 1280
480p SD	640 x 480
SD	768 x 432
D1	720 x 480

<b>Resolução do vídeo (H x V) 5 MP</b>	
5 MP (4:3)	2592 x 1944
Modo perpendicular 5 MP	1944 x 2592
4 MP (16:9)	2688 x 1512
Modo perpendicular 4 MP	1512 x 2688
3 MP (16:9)	2304 x 1296
Modo perpendicular 3 MP	1296 x 2304
1080p HD	1920 x 1080
Modo perpendicular 1080p	1080 x 1920
1,3 MP (16:9)	1536 x 864
720p	1280 x 720
480p SD	640 x 480
SD	768 x 432
D1	720 x 480

<b>Funções de vídeo</b>	
Dia/noite	Colorido, monocromático, automático (pontos de alternância ajustáveis)
Configurações de imagem ajustáveis	Contraste, nível e controle de saturação, brilho, nitidez
Proporção de branco	2.500 a 10.000 K, três modos automáticos (básico, padrão, vapor de sódio), modo manual e modo de espera
Obturador	Obturador eletrônico automático (AES); Fixo (1/25[30] a 1/15.000) selecionável; Obturador padrão
Compensação de luz de fundo	Ativado/desativado

Funções de vídeo	
Estabilização eletrônica de imagens (giroscópio)	Ativado/desativado
Mascaramento de privacidade	Oito áreas independentes, totalmente programáveis
Modos de cenas	Vários modos padrão com programador
Outras funções	Espelhamento de imagem, inversão de imagem, contador de pixels, marca d'água de vídeo, carimbo de exibição, localização
Rotação da câmera	Deteção automática com substituição manual (0/90/180/270)

Análise de conteúdo de vídeo	
Tipo de análise	Pacote de Intelligent Video Analytics Pro para edifícios
Regras de alarmes (podem ser combinadas)	Qualquer objeto, objeto de campo, cruzamento de linha, campo de entrada/saída, vadiagem, seguir roteiro, objetos sendo interrompidos ou iniciados para mover, contagens, ocupação, alteração de condições, pesquisa de semelhanças
Filtros de objetos	Duração, tamanho, taxa de proporção, direção, cor, classes de objetos (2)
Classes de objetos	Pessoa, veículo
Deteção de áudio	Deteção de áudio para gerar o alarme
Análise com suporte	Pacote de perímetro da IVA Pro (licença); Pacote de trânsito da IVA Pro (licença)

Ópticas	
Tipo de lente	Lente P-iris de 3,2 a 10,5 mm (com correção de IV) F-stop: 1.6
Dia/noite	Filtro de corte comutável de IV
Ajuste	Zoom / foco motorizados
Controle de íris	Controle P-iris
Ângulo de visão (2 MP)	Largura: 105° x 57° (H x V) Tele: 31° x 18° (H x V)
Ângulo de visão (5 MP)	Largura: 96° x 71° (H x V)

Ópticas	
	Tele: 29° x 22° (H x V)

Entrada/saída	
Entrada de linha de áudio	Máximo de 0,6 Vrms, 10 kΩ típico
Saída de linha de áudio	1.0 Vrms a 10 kohm típico
Ethernet	RJ45
USB	USB 2.0 Tipo C, para uso com dongle USB sem fio para configuração e comissionamento (vendido separadamente)

Streaming de áudio	
Padrão	G.711, taxa de amostragem de 8 kHz L16, taxa de amostragem de 16 kHz AAC-LC, 48 kbps a uma taxa de amostragem de 16 kHz AAC-LC, 80 kbps a uma taxa de amostragem de 16 kHz
Relação entre sinal e ruído	>50 dB
Streaming de áudio	Full-duplex/half-duplex

Armazenamento local	
RAM interna	Gravação pré-alarme de 5 s
Slot para cartão de memória	Compatível com cartão microSDHC de até 32 GB/microSDXC de até 2 TB (É recomendável um cartão de memória de Classe 6 ou superior para gravação em HD)
Cartões SD industriais	O máximo de vida útil e suporte a monitoramento de integridade (caso seja compatível com o cartão SD) que fornece indicações antecipadas de necessidade de manutenção
Gravação	Gravação contínua, gravação de toque, gravação de alarme/eventos/programação

Segurança dos dados	
Secure Element ("TPM")	RSA 2048 bit, RSA 4096 bit, ECDSA 256 bit e AES/CBC 256 bit
PKI	Certificados X.509
Criptografia	Criptografia total de ponta a ponta com VMS compatível Rede: TLS 1.2/1.3, AES128, AES256 Armazenamento local: XTS-AES



Segurança dos dados	
Autenticação de vídeo	Soma de verificação, MD5, SHA-1, SHA-256
Proteção de firmware	Firmware assinado, inicialização segura
Rede	
Protocolos	IPv4, IPv6, UDP, TCP, HTTP, HTTPS, RTP/RTCP, IGMP V2/V3, ICMP, ICMPv6, RTSP, FTP, ARP, DHCP, APIPA (Auto-IP, link local address), NTP (SNTP), SNMP (V1, V3, MIB-II), 802.1x, DNS, DNSv6, DDNS (DynDNS.org, selfHOST.de, no-ip.com), SMTP, iSCSI, UPnP (SSDP), DiffServ (QoS), LLDP, SOAP, Dropbox™, CHAP, digest authentication
Criptografia	TLS1.0/1.2, AES128, AES256
Ethernet	10/100 Base-T, autodeteção, half/full-duplex
Conectividade	Auto-MDIX
Interoperabilidade	ONVIF Profile S; ONVIF Profile G; ONVIF Profile T; ONVIF Profile M

Especificações mecânicas	
Ajuste de três eixos (panorâmica/inclinação/rotação)	355°/85°/350°
Dimensões (Ø x A)	148 x 122 mm (5,83 x 4,8 pol.)
Peso (aprox.)	1130 g (2,49 lb)
Cor	RAL 9003, RAL 9017
Sensor giratório	Sim
Cúpula dome	Polycarbonato transparente com revestimento antiarranhões
Gabinete	Alumínio com membrana desumidificadora e área de conexão à prova d'água
Montagem	Caixa de cabos incluída para montagem em superfície, caixa de junção em quadrado de 4 pol., caixa de distribuição simples e dupla e 20 pinos de rosca UNC 1/4 pol.
Conduíte	Entrada lateral do conduíte NPT de 3/4 pol. (M25) e NPT de 1/2 pol. (M20)

Ambientais	
Temperatura em operação	-40 °C a +55 °C (-40 °F a +131 °F) para operação contínua

Ambientais	
	Até + 74 °C (165 °F) de acordo com o NEMA TS2-2003 (R2008), para 2.1.5.1 usando o perfil de teste da fig. 2.2.7.3~2.2.7.7
Temperatura de partida a frio	-20 °C (-4 °F)
Temperatura de armazenamento	-30 °C a +70 °C (-22 °F a +158 °F)
Umidade	5% a 93% U.R. sem condensação 5% a 100% U.R. com condensação
Umidade em armazenamento	Até 98% U.R.
Proteção contra impacto	IK10
Proteção contra infiltração	IP66 e NEMA Tipo 4X
Sustentabilidade	Sem PVC
País de origem	Tailândia

### Informações sobre pedidos

**NDE-5702-A Dome fixo 2MP HDR 3,4-10,2mm IP66**  
Câmera dome IP fixa para vigilância externa de 60 fps com H.264/H.265 e pacote de IVA Pro para edifícios, 2 MP, IP66, IK10  
Conformidade com a NDAA  
Número do pedido **NDE-5702-A | F.01U.394.558**

**NDE-5703-A Dome fixo 5MP HDR 3,2-10,5mm IP66**  
Câmera dome IP fixa para vigilância externa de 30 fps com H.264/H.265 e pacote de IVA Pro para edifícios, 5 MP, IP66, IK10  
Conformidade com a NDAA  
Número do pedido **NDE-5703-A | F.01U.394.560**

### Acessórios

**NDA-5070-IC Kit de montagem no teto**  
Kit de montagem no teto para FLEXIDOME indoor 5100i, FLEXIDOME indoor 5100i IR, FLEXIDOME outdoor 5100i e FLEXIDOME outdoor 5100i IR  
Número do pedido **NDA-5070-IC | F.01U.401.739**

**NDA-5070-PLEN Kit montagem em teto para reunião, 148mm**  
Kit de montagem no teto com classificação Plenum para FLEXIDOME indoor 5100i, FLEXIDOME indoor 5100i IR, FLEXIDOME outdoor 5100i e FLEXIDOME outdoor 5100i IR  
Número do pedido **NDA-5070-PLEN | F.01U.399.151**

**NDA-5070-PIPW PI interf susp c prot contra intempéries**  
Placa de interface suspensa com proteção contra intempéries para FLEXIDOME outdoor 5100i e FLEXIDOME outdoor 5100i IR  
Número do pedido **NDA-5070-PIPW | F.01U.399.154**

**NDA-5070-LWMT Montagem parede form L FLEXIDOME 5100i**

Montagem na parede formato L para FLEXIDOME indoor 5100i, FLEXIDOME indoor 5100i IR, FLEXIDOME outdoor 5100i, FLEXIDOME outdoor 5100i IR e FLEXIDOME IP 3000i IR  
Número do pedido **NDA-5070-LWMT | F.01U.399.152**

**NDA-5070-PIP Placa de interface suspensa NDE-570\***

Placa de interface suspensa para FLEXIDOME outdoor 5100i e FLEXIDOME outdoor 5100i IR  
Número do pedido **NDA-5070-PIP | F.01U.399.146**

**NDA-5070-PC Capa para pintar, FLEXIDOME 5100i, 4pçs**

Tampa para pintar (4 peças) para FLEXIDOME 5100i e FLEXIDOME 5100i IR  
Número do pedido **NDA-5070-PC | F.01U.399.153**

**NDA-5070-CBL Cúpula, clara para FLEXIDOME 5100i**

Redoma de substituição transparente para FLEXIDOME indoor 5100i e FLEXIDOME outdoor 5100i  
Número do pedido **NDA-5070-CBL | F.01U.399.145**

**NDA-5070-TBL Cúpula, colorida para FLEXIDOME 5100i**

Redoma colorida para FLEXIDOME indoor 5100i e FLEXIDOME outdoor 5100i  
Número do pedido **NDA-5070-TBL | F.01U.399.144**

**NDA-MCSMB-03M Cabo, SMB para BNC, 0,3m**

Cabo analógico de 0,3 m, SMB (fêmea) para BNC (fêmea) para conectar a câmera ao cabo coaxial  
Número do pedido **NDA-MCSMB-03M | F.01U.399.128**

**NDA-MCSMB-30M Cabo, SMB para BNC, 3m**

Cabo analógico de 3 m, SMB (fêmea) para BNC (fêmea) para conectar a câmera ao cabo coaxial  
Número do pedido **NDA-MCSMB-30M | F.01U.399.126**

**NDA-U-CBB Caixa de base do conduíte, 148mm**

Caixa traseira de conduítes externa, 148 mm, classificação IP66  
Número do pedido **NDA-U-CBB | F.01U.394.006**

**NDA-U-CMT Adaptador de montagem de canto**

Suporte universal para montagem em canto, branco  
Número do pedido **NDA-U-CMT | F.01U.324.946**

**NDA-U-PMAS Adaptador de montagem de haste pequeno**

Adaptador pequeno de suporte para montagem em postes  
Adaptador universal de suporte para montagem em postes, branco; pequeno.  
Número do pedido **NDA-U-PMAS | F.01U.324.943**

**NDA-U-PMAL Adaptador de montagem de haste grande**

Adaptador universal de suporte para montagem em poste, branco; grande  
Número do pedido **NDA-U-PMAL | F.01U.324.944**

**NDA-U-PSMB Montagem de teto/parede suspensa SMB**

Caixa de suporte para montagem em superfície (SMB) para suporte para montagem em parede ou tubo.  
Número do pedido **NDA-U-PSMB | F.01U.324.942**

**NDA-U-WMT Placa de montagem suspensa**

Suporte universal para montagem em parede para câmeras dome, branco  
Número do pedido **NDA-U-WMT | F.01U.324.939**

**NDA-U-WMTG Placa de montagem suspensa, caixa ferr.**

Suporte universal para montagem em parede, compatível com instalação para caixa de distribuição somente para câmeras dome fixas, branco  
Número do pedido **NDA-U-WMTG | F.01U.358.358**

**NDA-U-PMT Montagem de tubo suspenso, 31cm**

Suporte universal para montagem em tubo para câmeras dome, 31 cm, branco  
Número do pedido **NDA-U-PMT | F.01U.324.940**

**NDA-U-PMTE Tubo de extensão suspenso, 20" (50cm)**

Extensão para suporte universal em tubo, 50 cm, branco  
Número do pedido **NDA-U-PMTE | F.01U.324.941**

**NDA-U-PMTG Suporte tubular suspenso, caixa ferr.**

Suporte universal para montagem em tubo, compatível com instalação para caixa de distribuição somente para câmeras dome fixas, branco  
Número do pedido **NDA-U-PMTG | F.01U.358.359**

**NDA-U-PMTS Montagem de tubo suspenso, 4" (11cm)**

Suporte tubular suspenso universal para câmeras dome, 11cm (4"), branco  
Número do pedido **NDA-U-PMTS | F.01U.385.046**

**NDA-U-RMT Montagem de parapeito suspensa**

Suporte universal para montagem no telhado para câmeras dome, branco  
Número do pedido **NDA-U-RMT | F.01U.324.945**

**NDA-U-PA0 Gabinete de vigilância 24VAC**

Gabinete de vigilância, entrada de 24 VCA, saída de 24 VCA, IP66  
Número do pedido **NDA-U-PA0 | F.01U.324.947**

**NDA-U-PA1 Gabinete de vigilância 120VAC**

Gabinete de vigilância, entrada de 100-120 V CA 50/60 Hz, saída de 24 V CA, IP66  
Número do pedido **NDA-U-PA1 | F.01U.324.948**

**NDA-U-PA2 Gabinete de vigilância 230VAC**

Gabinete de vigilância, entrada de 230 VCA, saída de 24 VCA, IP66  
Número do pedido **NDA-U-PA2 | F.01U.324.949**

**NPD-3001-WAP Ferramenta de instalação portátil**

Ferramenta de instalação portátil e sem fio de câmera Bosch  
Número do pedido **NPD-3001-WAP | F.01U.353.329**

**NPD-5001-POE Midspan, 15W, porta única, entrada CA**

Injetor Power-over-Ethernet de médio alcance para uso com câmeras habilitadas para PoE; 15,4 W, uma porta  
Peso: 200 g (0,44 lb)  
Número do pedido **NPD-5001-POE | F.01U.305.288**

**NPD-5004-POE Power over Ethernet, 15,4W, 4 portas**

Injetor Power-over-Ethernet de médio alcance para uso com câmeras habilitadas para PoE; 15,4 W, 4 portas  
Peso: 620 g (1,4 lb)  
Número do pedido **NPD-5004-POE | F.01U.305.289**

**MSD-064G CARTÃO MICROSD SEGURANÇA IP 64GB**

Cartão microSD industrial de 64 GB com monitoramento de status de integridade  
Número do pedido **MSD-064G | F.01U.394.680**

**MSD-128G CARTÃO MICROSD SEGURANÇA IP 128GB**

Cartão microSD industrial de 128 GB com monitoramento de status de integridade  
Número do pedido **MSD-128G | F.01U.394.681**



**MSD-256G CARTÃO MICROSD SEGURANÇA IP 256GB**

Cartão microSD industrial de 256 GB com monitoramento de status de integridade

Número do pedido **MSD-256G | F.01U.394.682**

---

**MNT-ICP-FDC Kit de suporte teto falso p/ FLEXIDOME**

Kit de suporte de teto de suspensão FLEXIDOME IP 2000/4000/5000/5100i/7000 (exceto série RD) e câmeras panorâmicas de série 5000/7000

Número do pedido **MNT-ICP-FDC | F.01U.316.129**

---

**Opções de software****MVC-IVA-PER Pacote IVA Pro Perimeter**

Software de análise de vídeo para proteção de perímetro de missão crítica.

Número do pedido **MVC-IVA-PER | F.01U.409.537**

---

**MVC-IVA-TRA Pacote IVA Pro Traffic**

Software de análise de vídeo com base na tecnologia de rede neural profunda para monitoramento de tráfego e detecção automática de incidentes.

Número do pedido **MVC-IVA-TRA | F.01U.409.538**

---

**Representado por:****North America:**

Bosch Security Systems, LLC  
130 Perinton Parkway  
Fairport, New York, 14450, USA  
Phone: +1 800 289 0096  
Fax: +1 585 223 9180  
onlinehelp@us.bosch.com  
www.boschsecurity.com

**Latin America and Caribbean:**

Robert Bosch Ltda  
Security Systems Division  
Via Anhanguera, Km 98  
CEP 13065-900  
Campinas, Sao Paulo, Brazil  
Phone: +55 19 2103 2860  
Fax: +55 19 2103 2862  
LatAm.boschsecurity@bosch.com  
www.boschsecurity.com