

Kamera FLEXIDOME 5100i do zastosowań zewnętrznych



- ▶ Do 5 MP, co umożliwia uzyskanie obrazów o wysokim stopniu szczegółowości
- ▶ Technologia Starlight zapewniająca znakomitą wydajność przy słabym oświetleniu
- ▶ IVA Pro zapewnia niezawodne, bazujące na głębokim uczeniu wykrywanie osób i pojazdów w różnych scenach począwszy od stref sterylnych po uczęszczane i zatłoczone
- ▶ Duży zakres dynamiczny pozwala dostrzec wszystkie szczegóły zarówno w jasnych, jak i ciemnych obszarach sceny

To wszechstronna, profesjonalna kamera do monitoringu zewnętrznego. Kamera zapewnia wyjątkową jakość obrazu, wysoką wydajność funkcji starlight i duży zakres dynamiki przy rozdzielczości do 5 MP, co pozwala uzyskać szczegółowy obraz oraz spełnia wysokie wymagania systemów dozoru. Wbudowane funkcje Intelligent Video Analytics Pro (IVA Pro) rozszerzają pełny obraz sytuacji i wyzwalają odpowiednie alarmy.

Kamery są wyposażone w przetwornik 1/2,7" lub 1/2,8" oraz technologię HDR o rozdzielczości HD 1080p lub 5 MP, która zapewnia wysokie parametry w warunkach bardzo słabego oświetlenia.

Modułowa konstrukcja opiera się na mechanizmie „obróć i kliknij” na płycie lub podstawie montażowej, który nie wymaga użycia osprzętu do szybkiego zamocowania kamery do obudowy, a także jest kompatybilny z różnymi opcjami montażu.

Funkcje

H.265 wydajne kodowanie wideo

Kamera została opracowana w oparciu o najbardziej wydajną platformę kodowania obrazu H.264i H.265/HEVC.

Kamera jest w stanie dostarczyć wysokiej jakości obraz o wysokiej rozdzielczości przy bardzo niskim obciążeniu sieci.

Dzięki podwójnej efektywności kodowania H.265 stał się nowym standardem kompresji dla systemów dozoru wizyjnego IP.

Intelligent Video Analytics Pro (IVA Pro)

Kamera jest wyposażona w fabrycznie zainstalowany pakiet IVA Pro Buildings i zapewnia niezawodne, bazujące na głębokim uczeniu wykrywanie oraz śledzenie osób i pojazdów w różnych scenach, począwszy od stref sterylnych po uczęszczane i zatłoczone. Dzięki wysokiej odporności na fałszywe alarmy wywoływane przez trudne warunki środowiskowe, takie jak deszcz, wiatr (poruszające się drzewa), śnieg, grad i odbicia w wodzie, a także cienie i owady, zapewnia niezawodne wykrywanie, śledzenie i klasyfikowanie obiektów. Inteligentny zestaw reguł alarmu i zliczania umożliwia powiadomienie użytkownika, gdy zostanie wywołany uprzednio zdefiniowany alarm, oraz sprawnie przeszukiwanie nagrania na potrzeby analizy sądowej. Nakład pracy na konfigurację jest minimalny dzięki temu, że nie jest konieczna kalibracja.

Opcjonalnie można uzyskać licencję na inne pakiety oprogramowania, co pozwala zoptymalizować analizę kamery pod kątem określonych potrzeb przedsiębiorstwa dzięki pakietowi ochrony IVA Pro Perimeter Pack lub IVA Pro Traffic Pack.

Dwukierunkowa transmisja dźwięku

Dwukierunkowa transmisja dźwięku pozwala operatorom przekazywać komunikaty gościom i intruzom za pośrednictwem zewnętrznego wejścia i wyjścia liniowego fonii. Wykorzystując zewnętrzny mikrofon, funkcja wykrywania dźwięku może

generować alarmy szybciej ostrzegające pracowników ochrony, umożliwiając im podejmowanie proaktywnych działań.

Kryteria dozoru DORI

Kryteria dozoru DORI (wykrywanie/obserwacja/rozpoznawanie/identyfikacja), opisane w normie EN-62676-4, określają zdolność człowieka patrzącego na obraz z kamery do rozróżniania osób i obiektów znajdujących się w obszarze chronionym. Poniżej przedstawiono maksymalną odległość spełniania kryteriów dozoru DORI dla danej kombinacji kamery i obiektywu:

Kamera 2 MP z obiektywem 3,2–10,5 mm*

DORI	Definicja DORI	Zasięg obserwacji 10.5 mm / 3.2 mm	Szerokość w poziomie
Detekcja	25 px/m	31 m/138 m	77 m
Obserwacja	63 px/m	12 m/55 m	30 m
Rozpoznawanie	125 px/m	6 m/28 m	15 m
Identyfikacja	250 px/m	3 m/14 m	8 m

*Liczby w tej tabeli nie odzwierciedlają odległości obsługiwanych przez IVA. W celu ustalenia odległości interpretowanych przez oprogramowanie IVA należy użyć kalkulatora parametrów obiektywu / Bosch IP video design tool.

Kamera 5 MP z obiektywem 3,2–10,5 mm*

DORI	Definicja DORI	Zasięg obserwacji 10.5 mm / 3.2 mm	Szerokość w poziomie
Detekcja	25 px/m	48 m/200 m	104 m
Obserwacja	63 px/m	19 m/79 m	41 m
Rozpoznawanie	125 px/m	10 m/40 m	21 m
Identyfikacja	250 px/m	5 m/20 m	10 m

*Liczby w tej tabeli nie odzwierciedlają odległości obsługiwanych przez IVA. W celu ustalenia odległości interpretowanych przez oprogramowanie IVA należy użyć kalkulatora parametrów obiektywu / Bosch IP video design tool.

Tryby sceny

Dostępność kilku konfigurowalnych trybów pozwala optymalnie dobrać ustawienia do szeregu różnych zastosowań. Można jednym kliknięciem wybrać zoptymalizowane ustawienia obrazu, w pełni dostosowane do aktualnych warunków. Odpowiednie tryby sceny można dobrać do różnych sytuacji, takich jak oświetlenie sodowe, szybko poruszające się obiekty czy ciemne miejsca.

Odporność na deszcz, kurz i sabotaż, niezawodnie działanie w szerokim zakresie temperatur

Kamera jest przeznaczona do użytku na zewnątrz. Kamera może pracować w bardzo szerokim zakresie temperatur otoczenia: od -40°C do +55°C. Wytrzymała konstrukcja kamery spełnia wymagania klas IP66, NEMA 4X i IK10, zapewniając ochronę przed deszczem i kurzem, a także przed aktami wandalizmu i sabotażem.

Prosta instalacja

Konstrukcja mechaniczna jest zgodna z filozofią instalacyjną firmy Bosch, co m.in. oznacza zastosowanie puszek do montażu powierzchniowego i łatwe uporządkowanie kabli. Zasilanie może być dostarczane przez sieć Ethernet przy użyciu technologii Power-over-Ethernet (PoE). W takiej konfiguracji do podglądu obrazu, zasilania i sterowania kamerą wystarczy jeden kabel. Dzięki możliwości zasilania przez sieć Ethernet (PoE) instalacja stała się łatwiejsza i tańsza, ponieważ kamery nie wymagają dostępu do sieci energetycznej. Dla uproszczenia okablowania sieciowego kamera obsługuje funkcję Auto-MDIX, dzięki czemu można używać kabli krosowych lub prostych.

Bezpieczeństwo danych

Aby zapewnić najwyższy poziom ochrony dostępu do urządzenia i transmisji danych, wprowadzono szczególne środki bezpieczeństwa. Trójpoziomowa ochrona hasłem z zaleceniami dotyczącymi bezpieczeństwa pozwala użytkownikom dostosować dostęp do urządzenia. Dostęp do przeglądarki sieci Web można zabezpieczyć protokołem HTTPS, a aktualizacja oprogramowania układowego może odbywać się za pomocą bezpiecznego uwierzytelnionego przesysłu. Kamery mają wbudowany sprzęt Secure Element (SE) realizujący główną funkcjonalność modułu TPM (Trusted Platform Module), co zapewnia najwyższy poziom bezpieczeństwa danych i ochrony prywatności. W połączeniu z obsługą infrastruktury klucza publicznego (PKI) daje to bezkonkurencyjne zabezpieczenie przed atakami złośliwego oprogramowania. W przyszłych aktualizacjach oprogramowania układowego zostanie dodana obsługa szyfrowania RSA z kluczami o długości do 4096 bitów, co zapewni bezpieczeństwo danych po roku 2030. Pojawi się również funkcjonalność uwierzytelniania w sieciach 802.1x za pomocą protokołu EAP/TLS. Zaawansowana obsługa certyfikatów zapewnia:

- Fabrycznie zainstalowany certyfikat urządzenia Bosch
- W razie potrzeby automatyczne generowanie certyfikatu z podpisem własnym
- Certyfikaty klienta i serwera do uwierzytelnienia
- Certyfikaty klienta jako dowód autentyczności
- Certyfikaty z szyfrowanymi kluczami prywatnymi

Zapis bezpośrednio w kamerze

Umieścić kartę pamięci w gnieździe karty w celu przechowywania do 2 T lokalnych zapisów alarmowych. Zapis obrazu w pamięci RAM przed wystąpieniem alarmu umożliwia ograniczenie szerokości pasma w sieci przeznaczonej do rejestracji lub wydłuża żywotność karty pamięci.

Zaawansowany zapis bezpośrednio w kamerze stanowi najbardziej niezawodne rozwiązanie pamięci masowej możliwe dzięki kombinacji następujących funkcji:

- Obsługa przemysłowych kart SD umożliwia wyjątkowo długi czas eksploatacji.
- Monitorowanie stanu przemysłowych kart SD pozwala wcześniej sygnalizować konieczność obsługi serwisowej.

Wysoki zakres dynamiki

Kamera posiada wysoki zakres dynamiki. Jest on oparty na procesie wielokrotnej ekspozycji, który pozwala uchwycić więcej szczegółów zarówno jasnych, jak i ciemnych obszarów, nawet w tej samej scenie. Dzięki temu w obrazie można bez trudu rozróżnić przedmioty i ich cechy, na przykład rysy twarzy przy jasnym oświetleniu tła. Rzeczywisty zakres dynamiki kamery jest mierzony za pomocą analizy konwersji optoelektronicznej (OECF) zgodnie z normą IEC 62676 część 5. Metoda ta jest używana do dostarczania standardowych pomiarów, które można wykorzystywać do porównywania różnych kamer.

Automatyczny obrót obrazu

Jeśli kamera jest zamontowana pod kątem prostym lub do góry nogami, przetwornik zintegrowanego żyroskopu/akcelerometru automatycznie koryguje orientację obrazu w krokach po 90°. Obraz z przetwornika można również obracać ręcznie w krokach po 90°.

Aby zapewnić efektywne rejestrowanie szczegółów podczas monitorowania dużych holi bez utraty rozdzielczości, należy zamontować kamerę pod kątem prostym. Obraz będzie wyświetlany na ekranie monitora pionowo, w pełnej rozdzielczości.

Integracja systemu i zgodność z ONVIF

Kamera jest zgodna ze specyfikacją ONVIF Profile S, ONVIF Profile G oraz ONVIF Profile T. W przypadku konfiguracji H.265 kamera obsługuje standard Media Service 2, który jest częścią profilu T w ramach ONVIF. Zgodność z tymi normami gwarantuje współdziałanie sieciowych produktów wideo niezależnie od producenta. Integratorzy rozwiązań innych firm mogą

z łatwością uzyskać dostęp do funkcji specjalnych kamery, które umożliwiają dołączenie jej do większych projektów.

Więcej informacji można znaleźć na stronie internetowej programu Bosch Integration Partner Program (IPP) pod adresem ipp.boschsecurity.com.

Akcesoria modularne

Dostępna jest pełna oferta modułowych akcesoriów, które zapewniają jednolity wygląd różnych kamer oraz szeroką gamę możliwości instalacji. Wśród opcji są m.in. uchwyt do montażu na ścianie lub rurze, obudowa z podłączeniem zasilania i światłowodu oraz zestaw do montażu sufitowego.

Usługi chmurowe

Kamera obsługuje funkcję wysyłania obrazów JPEG na podstawie czasu lub alarmu do czterech różnych kont. Konta te mogą się znajdować na serwerach FTP lub w usługach chmurowych. Istnieje także możliwość wyeksportowania klipów wideo i obrazów JPEG do tych kont.

Po wyzwoleniu alarmu może zostać wysłane powiadomienie w wiadomości e-mail lub SMS. Dzięki temu operator jest zawsze informowany o niespodziewanych zdarzeniach.

Bosch Remote Portal

Usługa Bosch Remote Portal korzysta z bezpiecznej infrastruktury chmurowej, umożliwiając sprawne zarządzanie podłączonymi urządzeniami Bosch. W portalu Bosch Remote Portal można wykonywać następujące czynności:

- Początkowe skonfigurowanie podłączonych urządzeń Bosch (znajdujących się w trybach online i offline).
- Aktualizacje oprogramowania układowego jednego urządzenia lub wielu urządzeń.
- Zarządzanie certyfikatami
- Monitorowanie kondycji podłączonych urządzeń Bosch.

Aplikacja Project Assistant

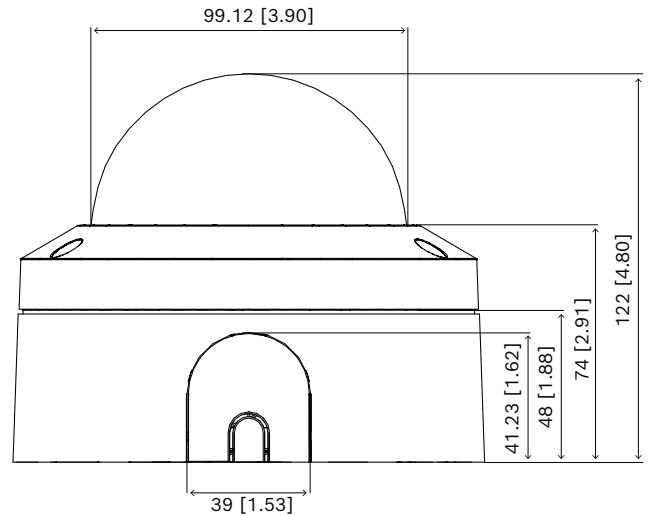
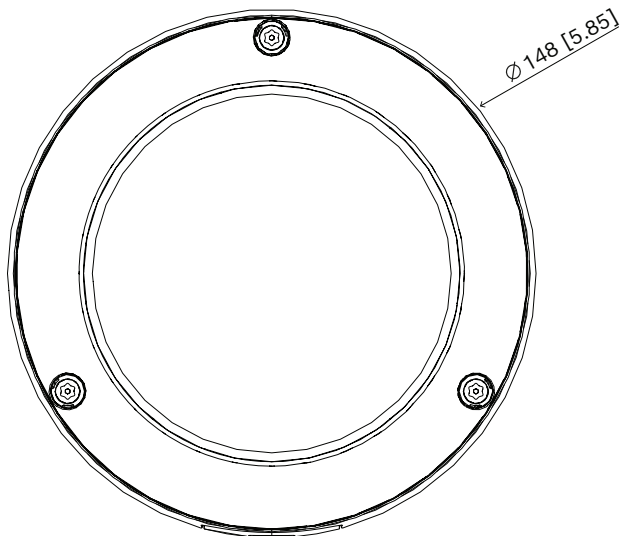
Ponieważ kamera jest wyposażona w port USB-C przeznaczony do klucza sprzętowego USB łączności bezprzewodowej (sprzedawany oddzielnie, dostępny od pierwszego kwartału 2023 r.), instalator może łatwo wykonać początkową konfigurację bezprzewodowo. Korzystając z urządzenia mobilnego zawierającego aplikację Bosch Project Assistant, można przeprowadzić wstępną konfigurację oraz ustawić zoom i ostrość w obiektywie, aby znaleźć właściwą scenę. Wystarczy podłączyć klucz sprzętowy USB łączności bezprzewodowej i przejść do aplikacji Bosch Project Assistant (działa w systemach iOS, Windows i Android).

Informacje dotyczące przepisów prawnych

Standard	Typ
Emisja	EN 55032 (klasa B)

Standard	Typ
	CFR 47 FCC part 15 (klasa B) ICES-003 (klasa B) VCCI CISPR 32 AS/NZS CISPR 32
Odporność	EN 50121-4 EN 50130-4
Środowisko	EN 50130-5, klasa IV EN IEC 63000 RoHS UE, 2011/65/UE i 2015/863/UE WEEE UE, 2012/19/UE
Bezpieczeństwo	EN 62368-1 IEC 62368-1 UL 62368-1 EN/IEC/UL 60950-22 CAN/CSA-C22.2 No. 60950-22:17, druga edycja
Jakość obrazu	IEC 62676-5
Odporność na uderzenia	EN 62262 (IK10): 2002
Ochrona przed wnikaniem	EN 60529 (IP66) UL50E (NEMA typ 4X)
Zgodność ze standardem ONVIF	EN 50132-5-2, EN 62676-2
Uwagi	CE, FCC, UL, WEEE, RCM, VCCI, UKCA, RoHS Chiny, BIS
Zgodność	Zgodnie z NDAA

Uwagi dotyczące instalacji i konfiguracji



Wymiary w mm

Parametry techniczne

Zasilanie

Napięcie wejściowe	Zasilanie przez sieć Ethernet; 24 VAC ± 10%; 12 VDC ± 10%
Pobór mocy (typowy/maksymalny) (2 MP)	PoE: 4,8 W / 6 W; 12 VDC: 4,08 W / 5,88 W; 24 VAC: 4,07 W / 5,44 W
Pobór mocy (typowy/maksymalny) (5 MP)	PoE: 5,2 W / 5,6 W; 12 VDC: 4,68 W / 6 W; 24 VAC: 4,49 W / 5,71 W
Standard PoE IEEE	IEEE 802.3af (802.3at typ 1); Poziom zasilania: klasa 3

Platforma

Platforma CPP	CPP14
---------------	-------

Przetwornik 2 MP

Typ przetwornika	CMOS 1/2,8"
Liczba aktywnych pikseli obrazu	1920 (poz.) x 1080 (pion.)

Przetwornik 5 MP

Typ przetwornika	CMOS 1/2,7"
Liczba aktywnych pikseli obrazu	2688 (poz.) x 1944 (pion.)

Parametry obrazu – czułość 2 MP

Zmierzona zgodnie z normą IEC 62676, część 5 (1/25, F1.6)	
Kolor	0,021 lx

Parametry obrazu – czułość 2 MP	
Mono	0,004 lx
Parametry obrazu – czułość 5 MP	
Zmierzona zgodnie z normą IEC 62676, część 5 (1/25, F1.6)	
Kolor	0,060 lx
Mono	0,012 lx
Parametry obrazu – zakres dynamiki 2 MP	
Wysoki zakres dynamiki	144 dB WDR
Mierzony zgodnie z normą IEC 62676, część 5	105 dB WDR
Parametry obrazu – zakres dynamiki 5 MP	
Wysoki zakres dynamiki	120 dB WDR
Mierzony zgodnie z normą IEC 62676, część 5	105 dB WDR
Strumieniowe przesyłanie obrazu	
Kompresja obrazu	H.265; H.264; M-JPEG
Strumieniowanie	Wiele skonfigurowanych strumieni z kompresją H.264 lub H.265 i M-JPEG, możliwość konfigurowania częstotliwości odświeżania i szerokości pasma. Obszary zainteresowania (ROI)
Opóźnienie kamery	120–340 ms
Struktura GOP	IP, IBP, IBBP
Częstotliwość odświeżania	2 MP: 1–60 kl./s 5 MP: 1–30 kl./s
Stosunek sygnał/szum (SNR)	>55 dB
Rozdzielczość obrazu (poz. × pion.) 2 MP	
1080p HD	1920 × 1080
Tryb pionowy 1080p	1080 × 1920
1,3 MP (16:9)	1536 × 864
Tryb pionowy 1,3 MP (16:9)	864 × 1536
720p	1280 × 720

Rozdzielczość obrazu (poz. × pion.) 2 MP	
Tryb pionowy 720p	720 × 1280
480p SD	640 × 480
SD	768 × 432
D1	720 × 480
Rozdzielczość obrazu (poz. × pion.) 5 MP	
5 MP (4:3)	2592 × 1944
Tryb pionowy 5 MP	1944 × 2592
4 MP (16:9)	2688 × 1512
Tryb pionowy 4 MP	1512 × 2688
3 MP (16:9)	2304 × 1296
Tryb pionowy 3 MP	1296 × 2304
1080p HD	1920 × 1080
Tryb pionowy 1080p	1080 × 1920
1,3 MP (16:9)	1536 × 864
720p	1280 × 720
480p SD	640 × 480
SD	768 × 432
D1	720 × 480
Funkcje wizyjne	
Tryb dualny	Kolorowy, Monochromatyczny, Automatyczny (regulowane punkty przełączania)
Regulowane ustawienia obrazu	Kontrast, Poziom nasycenia i sterowanie, Jasność, Ostrość
Balans bieli	Od 2500 do 10 000 K, 3 tryby automatyczne (podstawowy, standardowy, lampa sodowa), tryb ręczny i tryb stałego poziomu
Migawka	Automatyczna elektroniczna migawka (AES) Stały (1/25[30] do 1/15 000) z możliwością wyboru; Migawka domyślna
Kompensacja tła	wł./wył.

Funkcje wizyjne	
Elektroniczna stabilizacja obrazu (oparta na danych z żyroskopu)	wł./wył.
Maskowanie stref prywatności	Osiem odrębnych obszarów, w pełni programowalnych
Tryby sceny	Wiele trybów domyślnych z harmonogramem:
Inne funkcje	Odbicie lustrzane obrazu, Obrócenie obrazu, Licznik pikseli, Autoryzacja obrazu, Wyświetlanie informacji na obrazie, Lokalizacja
Obrót kamery	Automatyczne wykrywanie z możliwością regulacji ręcznej (0 / 90 / 180 / 270)

Analiza zawartości obrazu	
Typ analizy	Pakiet Intelligent Video Analytics Pro Buildings
Reguły alarmowe (łączone)	Dowolny obiekt, Obiekt w polu, Przekroczenie linii, Wejście na pole / opuszczenie pola, Podejrzan zachowanie, Podążaj trasą, Obiekty zatrzymujące się lub zaczynające się poruszać, Zliczanie, Obłożenie, Zmiana warunków, Wyszukiwanie podobnych elementów
Filtry obiektów	Czas trwania, Wielkość, Format obrazu, Kierunek, Kolor, Klasy obiektów (2)
Klasy obiektów	Osoba, Pojazd
Wykrywanie dźwięku	Wykrywanie dźwięku do generowania alarmu
Obsługiwane analizy	Pakiet IVA Pro Perimeter (licencja); Pakiet IVA Pro Traffic (licencja)

Optyczny	
Rodzaj obiektywu	Obiektyw 3,2–10,5 mm z przysłoną P-iris (i korekcją podczerwieni) Przysłona: 1,6
Tryb dualny	Filtr podczerwieni z możliwością przełączania
Regulacja	Zdalna regulacja zoomu i ostrości
Sterowanie przysłoną	Sterowanie przysłoną P-iris
Kąt widzenia (2 MP)	Szerokokątny: 105° × 57° (poz. × pion.) Teleobiektyw: 31° × 18° (poz. × pion.)
Kąt widzenia (5 MP)	Szerokokątny: 96° × 71° (poz. × pion.)

Optyczny	
	Teleobiektyw: 29° x 22° (poz. x pion.)

Wejście/wyjście	
Wejście liniowe audio	0,6 Vrms maks., 10 kΩ (typowo)
Wyjście liniowe audio	1,0 Vrms przy 10 kΩ (typowo)
Ethernet	RJ45
Port USB	USB 2.0 typu C, do użytku z bezprzewodowym kluczem sprzętowym USB do konfiguracji i uruchamiania (sprzedawany oddzielnie)

Przesyłanie strumieniowe dźwięku	
Standardowy	G.711, częstotliwość próbkowania 8 kHz L16, częstotliwość próbkowania 16 kHz AAC-LC, 48 kb/s przy częstotliwości próbkowania 16 kHz AAC-LC, 80 kb/s przy częstotliwości próbkowania 16 kHz
Stosunek sygnał/szum	> 50 dB
Przesyłanie strumieniowe dźwięku	Tryb pełnodupleksowy/półduplexowy

Lokalne przechowywanie	
Wewnętrzna pamięć RAM	Zapis 5 s przed wystąpieniem alarmu
Slot karty pamięci	Obsługa kart microSDHC do 32 GB/microSDXC do 2 TB. (Do nagrywania w jakości HD zalecana jest karta pamięci klasy 6 lub wyższej)
Przemysłowe karty SD	Wyjątkowo długi czas eksploatacji i obsługa monitorowania stanu (jeśli obsługiwane przez kartę SD), co pozwala wcześniej sygnalizować konieczność obsługi serwisowej
Zapis	Zapis ciągły, zapis pierścieniowy, zapis alarmów/zdarzeń/programowany

Bezpieczeństwo danych	
Element zabezpieczający („TPM”)	RSA 2048-bitowy, RSA 4096-bitowy, ECDSA 256-bitowy i AES/CBC 256-bitowy
PKI	Certyfikaty X.509
Szyfrowanie	Pełne, kompleksowe szyfrowanie z obsługą systemu VMS Sieć: TLS1.2/1.3, AES128, AES256 Zapis lokalny: XTS-AES

Bezpieczeństwo danych	
Uwierzytelnianie wideo	Suma kontrolna, MD5, SHA-1, SHA-256
Ochrona oprogramowania układowego	Podpisane oprogramowanie układowe, bezpieczne uruchamianie
Sieć	
Protokoły	IPv4, IPv6, UDP, TCP, HTTP, HTTPS, RTP/RTCP, IGMP V2/V3, ICMP, ICMPv6, RTSP, FTP, ARP, DHCP, APIPA (Auto-IP, link local address), NTP (SNTP), SNMP (V1, V3, MIB-II), 802.1x, DNS, DNSv6, DDNS (DynDNS.org, selfHOST.de, no-ip.com), SMTP, iSCSI, UPnP (SSDP), DiffServ (QoS), LLDP, SOAP, Dropbox™, CHAP, digest authentication
Szyfrowanie	TLS1.0/1.2, AES128, AES256
Ethernet	10/100 Base-T, z automatycznym wykrywaniem, komunikacja pół- lub pełnodupleksowa
Możliwości połączeń	Auto-MDIX
Współdziałanie	ONVIF Profile S; ONVIF Profile G; ONVIF Profile T; ONVIF Profile M
Parametry mechaniczne	
Regulacja położenia w trzech płaszczyznach (mechanizm uchylno-obrotowy)	355° / 85° / 350°
Wymiary (Ø × W)	148 x 122 mm
Waga (ok.)	1130 g
Kolor	RAL 9003, RAL 9017
Czujnik żyroskopowy	Tak
Kopułka	Poliwęglanowa, przezroczysta z powłoką odporną na zarysowania
Obudowa	Aluminiowa z membraną osuszającą i wodoszczelnym obszarem podłączenia
Montaż	W zestawie skrzynka kablowa do montażu powierzchniowego, 4-calowa kwadratowa puszka przyłączeniowa, pojedyncza i podwójna puszka przyłączeniowa, gwint 1/4-calowy 20 UNC

Parametry mechaniczne	
Przepust	Przepust kablowy 3/4 cala NPT (M25) i 1/2 cala NPT (M20) z wejściem bocznym
Środowisko	
Temperatura pracy	od -40°C do +55°C przy pracy ciągłej Do +74 C zgodnie z NEMA TS2-2003 (R2008), punkt 2.1.5.1, na podstawie profilu testowego z rys. 2.2.7.3~2.2.7.7
Temperatura zimnego startu	-20°C
Temperatura przechowywania	od -30°C do +70°C
Wilgotność	5–93%, względna, bez kondensacji 5–100%, względna, z możliwością kondensacji
Wilgotność przy przechowywaniu	Wilgotność względna do 98%
Odporność na uderzenia	IK10
Ochrona przed wnikaniem	IP66 i NEMA 4X
Zrównoważony rozwój	Bez PVC
Kraj pochodzenia	Tajlandia

Informacje do zamówień

NDE-5702-A Stałop. kopuł. 2MP HDR 3.4-10.2mm IP66

Profesjonalna stałopozycyjna kamera kopułkowa IP do monitoringu zewnętrznego z rozdzielczością 60 kl./s z H.264/H.265 i pakietem IVA Pro Buildings, 2 MP, IP66, IK10

Zgodnie z normą NDAA

Numer zamówienia **NDE-5702-A | F.01U.394.558**

NDE-5703-A Stałopoz. kop. 5MP HDR 3.2-10.5mm IP66

Profesjonalna stałopozycyjna kamera kopułkowa IP do monitoringu zewnętrznego z rozdzielczością 30 kl./s z H.264/H.265 i pakietem IVA Pro Buildings, 5 MP, IP66, IK10

Zgodnie z normą NDAA

Numer zamówienia **NDE-5703-A | F.01U.394.560**

Akcesoria

NDA-5070-IC Zestaw do montażu sufitowego

Zestaw do montażu sufitowego do kamer FLEXIDOME indoor 5100i, FLEXIDOME indoor 5100i IR, FLEXIDOME outdoor 5100i i FLEXIDOME outdoor 5100i IR

Numer zamówienia **NDA-5070-IC | F.01U.401.739**

NDA-5070-PLEN Zestaw do montażu sufitowego, 148mm

Zestaw do montażu sufitowego do kamer FLEXIDOME indoor 5100i, FLEXIDOME indoor 5100i IR, FLEXIDOME outdoor 5100i i FLEXIDOME outdoor 5100i IR
 Numer zamówienia **NDA-5070-PLEN | F.01U.399.151**

NDA-5070-PIPW Płyta do mon. podw. z osł. przeciwpgod.

Podstawa do montażu podwieszanego wyposażona w osłonę przed warunkami atmosferycznymi do kamer FLEXIDOME outdoor 5100i i FLEXIDOME outdoor 5100i IR
 Numer zamówienia **NDA-5070-PIPW | F.01U.399.154**

NDA-5070-LWMT Mont ścienny, kątowy, do FLEXIDOME 5100i

L-kształny uchwyt do montażu ściennego dla kamer FLEXIDOME indoor 5100i, FLEXIDOME indoor 5100i IR, FLEXIDOME outdoor 5100i, FLEXIDOME outdoor 5100i IR i FLEXIDOME IP 3000i IR
 Numer zamówienia **NDA-5070-LWMT | F.01U.399.152**

NDA-5070-PIP Podstawa do montażu podwiesz. NDE-570*

Podstawa do montażu podwieszanego kamer FLEXIDOME outdoor 5100i i FLEXIDOME outdoor 5100i IR
 Numer zamówienia **NDA-5070-PIP | F.01U.399.146**

NDA-5070-PC Pokr. do malow., FLEXIDOME 5100i, 4 szt.

Pokrywa do malowania (4 sztuki) dla kamer FLEXIDOME 5100i i FLEXIDOME 5100i IR
 Numer zamówienia **NDA-5070-PC | F.01U.399.153**

NDA-5070-CBL Kopułka, przezr. do FLEXIDOME 5100i
 Zapasowa przezroczysta kopułka przeznaczona do kamer FLEXIDOME indoor 5100i i FLEXIDOME outdoor 5100i
 Numer zamówienia **NDA-5070-CBL | F.01U.399.145**

NDA-5070-TBL Kopułka, przyciemn. do FLEXIDOME 5100i

Przydymiona kopułka do kamer FLEXIDOME indoor 5100i i FLEXIDOME outdoor 5100i
 Numer zamówienia **NDA-5070-TBL | F.01U.399.144**

NDA-MCSMB-03M Kabel, SMB do BNC, 0,3m

Kabel analogowy o długości 0,3 m, SMB-BNC (gniazda żeńskie), umożliwiający podłączenie kamery do kabla koncentrycznego
 Numer zamówienia **NDA-MCSMB-03M | F.01U.399.128**

NDA-MCSMB-30M Kabel, SMB do BNC, 3,0m

Kabel analogowy o długości 3 m, SMB-BNC (gniazda żeńskie), umożliwiający podłączenie kamery do kabla koncentrycznego
 Numer zamówienia **NDA-MCSMB-30M | F.01U.399.126**

NDA-U-CBB Tylne obudowa przepustu, 148mm

Skrzynka połączeniowa zewnętrzna, 148 mm, stopień ochrony IP66
 Numer zamówienia **NDA-U-CBB | F.01U.394.006**

NDA-U-CMT Adapter uchwytu do montażu narożnego

Uniwersalny uchwyt do montażu narożnego, biały
 Numer zamówienia **NDA-U-CMT | F.01U.324.946**

NDA-U-PMAS Adapter do montażu na słupie, mały

Adapter do montażu na słupie, mały
 Uniwersalny adapter do montażu na słupie, biały; mały.
 Numer zamówienia **NDA-U-PMAS | F.01U.324.943**

NDA-U-PMAL Adapter do montażu na słupie, duży

Uniwersalny adapter do montażu na słupie, biały; duży
 Numer zamówienia **NDA-U-PMAL | F.01U.324.944**

NDA-U-PSMB Puszka do mont. podw. na ścianie/suficie

Puszka do montażu powierzchniowego (SMB) do montażu ściennego lub do montażu na rurze.
 Numer zamówienia **NDA-U-PSMB | F.01U.324.942**

NDA-U-WMT Uchwyt do montażu podw. na ścianie

Uniwersalny uchwyt do montażu kamer kopułkowych na ścianie, biały
 Numer zamówienia **NDA-U-WMT | F.01U.324.939**

NDA-U-WMTG Uchwyt montażowy podw. ściana, puszka

Uniwersalny uchwyt do montażu na ścianie, umożliwiający montaż puszki przyłączeniowej, tylko do stałopozycyjnych kamer kopułkowych, biały
 Numer zamówienia **NDA-U-WMTG | F.01U.358.358**

NDA-U-PMT Uchwyt do montażu na rurze, 31cm

Uniwersalny uchwyt do montażu na rurze kamer kopułkowych, 31 cm, biały
 Numer zamówienia **NDA-U-PMT | F.01U.324.940**

NDA-U-PMTE Przedłużenie rury montażowej 50cm

Rozszerzenie do uniwersalnego uchwytu do montażu na rurze, 50 cm, biały
 Numer zamówienia **NDA-U-PMTE | F.01U.324.941**

NDA-U-PMTG Uchwyt montażowy podw. rura, puszka

Uniwersalny uchwyt do montażu na rurze, umożliwiający montaż puszki przyłączeniowej, tylko do stałopozycyjnych kamer kopułkowych, biały
 Numer zamówienia **NDA-U-PMTG | F.01U.358.359**

NDA-U-PMTS Uchwyt do montażu na rurze, 11cm

Uniwersalny uchwyt do montażu podwieszanego na rurze kamer kopułkowych, 11 cm, biały
 Numer zamówienia **NDA-U-PMTS | F.01U.385.046**

NDA-U-RMT Uchwyt do montażu podw. na gzymsie

Uniwersalny uchwyt do montażu kamer kopułkowych na dachu, biały
 Numer zamówienia **NDA-U-RMT | F.01U.324.945**

NDA-U-PA0 Obudowa syst. nadzoru 24VAC

Obudowa, wejście 24 VAC, wyjście 24 VAC, IP66
 Numer zamówienia **NDA-U-PA0 | F.01U.324.947**

NDA-U-PA1 Obudowa syst. nadzoru 120VAC

Obudowa, wejście 100-120 VAC 50/60 Hz, wyjście 24 VAC, IP66
 Numer zamówienia **NDA-U-PA1 | F.01U.324.948**

NDA-U-PA2 Obudowa syst. nadzoru 230VAC

Obudowa, wejście 230 VAC, wyjście 24 VAC, IP66
 Numer zamówienia **NDA-U-PA2 | F.01U.324.949**

NPD-3001-WAP Przenośne narzędzie montażowe

Przenośne, bezprzewodowe narzędzie do instalacji kamer Bosch
 Numer zamówienia **NPD-3001-WAP | F.01U.353.329**

NPD-5001-POE Midspan, 15W, port pojedynczy, wej. AC

Zasilacze Power-over-Ethernet midspan injector są przeznaczone do stosowania z kamerami oferującymi możliwość zasilania przez sieć Ethernet (PoE); 15,4 W, 1 port

Waga: 200 g

Numer zamówienia **NPD-5001-POE | F.01U.305.288**

NPD-5004-POE Zasilan. przez Ethernet, 15,4 W, 4 porty

Zasilacze Power-over-Ethernet midspan injector są przeznaczone do stosowania z kamerami oferującymi możliwość zasilania przez sieć Ethernet (PoE); 15,4 W, 4 porty

Waga: 620 g

Numer zamówienia **NPD-5004-POE | F.01U.305.289**

MSD-064G KARTA MICROSD IP SECURITY 64GB

Karta microSD o pojemności 64 GB do zastosowań przemysłowych z monitorowaniem stanu

Numer zamówienia **MSD-064G | F.01U.394.680**

MSD-128G KARTA MICROSD IP SECURITY 128GB

Karta microSD o pojemności 128 GB do zastosowań przemysłowych z monitorowaniem stanu

Numer zamówienia **MSD-128G | F.01U.394.681**

MSD-256G KARTA MICROSD IP SECURITY 256GB

Karta microSD o pojemności 256 GB do zastosowań przemysłowych z monitorowaniem stanu

Numer zamówienia **MSD-256G | F.01U.394.682**

MNT-ICP-FDC Zest pom FLEXIDOME do mont w suf. podw

Zestaw do montażu sufitowego do kamer FLEXIDOME IP 2000/4000/5000/5100i/7000 (z wyjątkiem serii RD) i kamer serii panoramic 5000/7000

Numer zamówienia **MNT-ICP-FDC | F.01U.316.129**

Opcje oprogramowania

MVC-IVA-PER Pakiet ochrony IVA Pro

Oprogramowanie do analizy obrazu, do ochrony obwodowej o znaczeniu krytycznym.

Numer zamówienia **MVC-IVA-PER | F.01U.409.537**

MVC-IVA-TRA Pakiet ruchu IVA Pro

Oprogramowanie do analizy obrazu oparte na technologii głębokich sieci neuronowych, do monitorowania ruchu drogowego i automatycznego wykrywania incydentów.

Numer zamówienia **MVC-IVA-TRA | F.01U.409.538**

Reprezentowane przez:

Europe, Middle East, Africa:
 Bosch Security Systems B.V.
 P.O. Box 80002
 5600 JB Eindhoven, The Netherlands
 Phone: + 31 40 2577 284
www.boschsecurity.com/xc/en/contact/
www.boschsecurity.com

Germany:
 Bosch Sicherheitssysteme GmbH
 Robert-Bosch-Ring 5
 85630 Grasbrunn
 Tel.: +49 (0)89 6290 0
 Fax: +49 (0)89 6290 1020
de.securitysystems@bosch.com
www.boschsecurity.com