

FLEXIDOME outdoor 5100i



このカメラは、屋外監視用の汎用性の高いプロフェッショナル監視カメラです。セキュリティおよび監視に求められる厳しいネットワーク要件に応えるため、最高5 MPの解像度で卓越した画質、Starlight性能、ハイダイナミックレンジを実現し、非常に詳細な画像を提供します。

内蔵のIntelligent Video Analytics Pro (IVA Pro) 機能が完全な状況認識を強化し、関連する警告をトリガーします。

このカメラは、HD 1080pまたは5 MP解像度で、1/2.7インチセンサーまたは1/2.8インチセンサーとHDRテクノロジーを提供し、極端に暗い環境でも優れた性能を発揮します。

モジュール構造設計には、カメラをハウジングに固定するための取付プレートや取付ベースに取付金具が不要のクリック/回転機構を採用しており、迅速な取り付けが可能であるほか、さまざまな取付オプションとの互換性も提供します。

機能

H.265 高効率映像エンコーディング

このカメラは、最も高効率で高性能な H.264 および H.265/HEVC エンコーディング プラットフォームに基づいて設計されています。

このカメラは、高画質で高解像度の映像を非常に小さなネットワーク負荷で配信できます。

エンコーディング効率を倍増させたH.265は、IPビデオ監視システムに最適な新しい圧縮規格です。

Intelligent Video Analytics Pro (IVA Pro)

このカメラにはIVA Pro Buildings Packが事前にインストールされており、立入禁止区域から人が多く混雑したシーンまで、深層学習ベースの信頼性の高い人物・車両検出を実現します。雨、風（木の動き）、雪、雹、水の反射、影や虫など、映像解釈が極めて困難な環境によって生じる誤検知への耐性が非常に高いため、オブジェクトを確



- ▶ 最高5 MPの解像度で、非常に詳細な画像を提供
- ▶ 低光量でも優れた性能を発揮する Starlight カメラ
- ▶ IVA Proにより、立入禁止区域から人が多く混雑したシーンまで、深層学習ベースの信頼性の高い人物・車両検出を実現
- ▶ シーンの明るい領域でも暗い領域でもすべての詳細を表示できるハイダイナミックレンジ

実に検出 / 追跡 / 分類できます。アラームルールとカウントルールを高度に組み合わせることによって、定義済みのアラームがトリガーされたときに警告を発したり、記録に対して効率良くフォレンジックサーチを実行したりすることができます。キャリブレーションが不要になり、構成作業を最小限の労力で簡単に実行できるようになりました。オプションで他のパックのライセンスを取得し、IVA Pro Perimeter PackまたはIVA Pro Traffic Packを使用して、特定のエンタープライズ ユースケースに合わせてカメラ解析機能を最適化することもできます。

双方向オーディオ

双方向オーディオをサポートしているため、セキュリティオペレーターは外部のオーディオライン入出力により訪問者や侵入者と通話することができます。外部マイクを使用すれば、音声検出機能でアラームを生成させてセキュリティオペレーターに迅速に警告できるため、より先回りした行動につなげることができます。

DORI範囲

DORI（検出 / 観察 / 認識 / 識別）は、映像を見ている人が対象領域における人物または物体を識別する能力を定義するための標準規格（EN-62676-4）です。これらの基準を満たすカメラとレンズの組み合わせにおける最長距離の一覧を下記に示します。

3.2 mm ~ 10.5 mmのレンズ装備の2 MPカメラ*

DORI	DORIの画質	撮影距離	横幅
		10.5 mm / 3.2 mm	
検出	25 px/m	31 m / 138 m	77 m

DORI	DORIの画質	撮影距離 10.5 mm / 3.2 mm	横幅
観察	63 px/m	12 m / 55 m	30 m
認識	125 px/m	6 m / 28 m	15 m
識別	250 px/m	3 m / 14 m	8 m

* 表の数値は、IVA距離を反映したものではありません。IVA距離については、Lens Calculator / Bosch IPビデオ設計ツールを参照してください。

3.2 mm ~ 10.5 mmレンズ装備の5 MPカメラ*

DORI	DORIの画質	撮影距離 10.5 mm / 3.2 mm	横幅
検出	25 px/m	48 m / 200 m	104 m
観察	63 px/m	19 m / 79 m	41 m
認識	125 px/m	10 m / 40 m	21 m
識別	250 px/m	5 m / 20 m	10 m

* 表の数値は、IVA距離を反映したものではありません。IVA距離については、Lens Calculator / Bosch IPビデオ設計ツールを参照してください。

シーンモード

さまざまな用途向けに最適化された、設定可能なモードが揃っています。状況に合った最適な画像設定をワンクリックで選択できます。ナトリウム照明、高速で移動するオブジェクト、暗視環境など、さまざまな状況に合わせてさまざまなシーンモードを選択できます。

幅広い温度範囲で、雨、塵埃、いたずらに対する耐性を提供

屋外での使用に適したカメラです。-40°C ~ +55°Cの幅広い周囲温度範囲で動作します。IP66、NEMA 4X、およびIK10規格に準拠した堅牢な設計により、雨や塵埃からカメラを保護するとともに、破壊行為やいたずらに対する保護も提供します。

容易な設置

Boschの取付理念に則り、取付SMBを使用し、ケーブルの取り回しが容易な機械的設計を採用しています。Power-over-Ethernet (PoE) による電力供給にも対応。これにより、1本のケーブル接続でカメラへの電力供給、カメラ制御、映像表示を行うことができます。PoEの採用により、近くに電源がない場所でもカメラを使用できるため、簡単かつコスト効率の高い方法での設置が可能になります。

ネットワーク配線の問題をなくするため、カメラはAuto-MDIXをサポートしています。このため、ストレートケーブルやクロスケーブルを使用できます。

データセキュリティ

製品には、デバイスへのアクセスやデータ転送におけるセキュリティレベルを高めるための工夫が、あらかじめ組み込まれています。セキュリティ推奨事項を含む3段階のパスワード保護により、デバイスへのユーザーアクセスを設定可能です。Web ブラウザーでのアクセスをHTTPSを使用して保護できるほか、ファームウェアの更新も、認証済みの安全なアップロードにより保護できます。カメラには、主要なトラステッドプラットフォーム モジュール (TPM) 機能を提供するSecure Element (SE) ハードウェアが組み込まれており、最高レベルのデータセキュリティとプライバシー保護を保証します。公開鍵インフラストラクチャ (PKI) にも対応しており、悪意のある攻撃に対する保護機能にも優れています。今後のファームウェア更新では、2030年以降もデータの安全性を確保できるよう、最長4096ビットのRSA暗号鍵長にも対応する予定です。また、EAP/TLSによる802.1xネットワーク認証の追加も予定しています。高度な証明書により以下の機能を実現します。

- Bosch発行のデバイス証明書インストール済み
- 必要に応じて一意の自己署名証明書を自動作成
- 認証用のクライアント証明書とサーバー証明書
- 認証保護のためのクライアント証明書
- 暗号化された秘密鍵と証明書

エッジ録画

メモリーカードをカードスロットに挿入することにより、最大2TBのローカルアラーム録画を保存できます。RAMを使用したプリアラーム録画により、ネットワーク上の録画用帯域幅を抑え、メモリーカードの有効寿命を延ばすことができます。

高度なエッジ録画機能を備えており、以下の機能を組み合わせることで、信頼性の高いストレージソリューションを実現します。

- 産業用SDカード対応により、極限の寿命を実現
- 産業用SDカードの正常性モニタリングによる、早期のメンテナンス表示

ハイダイナミックレンジ

このカメラはハイダイナミックレンジを備えています。ハイダイナミックレンジは、同じシーン内の明るい場所でも影がある場所でもより多くの詳細を取り込むマルチ露出処理に基づいています。これにより極度の逆光環境でも物体と特徴（顔など）を容易に区別できます。

カメラの実際のダイナミックレンジは、IEC 62676 Part 5に基づいた光電変換関数 (OECF) 解析を使用して測定されます。この方法は、さまざまなカメラの比較に使用できる標準的な測定手段を提供するために採用されています。

画像の自動回転

カメラが直角または逆さまに取り付けられている場合は、内蔵のジャイロ / 加速度センサーによって、画像の向きが90°ごとに自動的に調整されます。センサーの画像を手動で90°ごとに回転することもできます。

長い廊下を解像度を落とすことなく効率的に撮影するには、カメラを直角に取り付けます。その画像は、縦長のフル解像度でモニターに表示されます。

システムインテグレーションおよびONVIF準拠

このカメラは、ONVIFプロファイルS、ONVIFプロファイルG、およびONVIFプロファイルT仕様に準拠しています。H.265構成では、ONVIFプロファイルTに含まれるMedia Service 2もサポートします。これら規格に準拠することで、あらゆるメーカーのネットワークビデオ製品との相互運用性が保証されます。システムインテグレーターはカメラの性能活用が容易であるため、大規模プロジェクトへの適用もスムーズです。詳細については、Boschインテグレーション パートナー プログラム (IPP) のWebサイト (ipp.boschsecurity.com) をご覧ください。

モジュール式アクセサリ

多彩なモジュール型アクセサリを取り揃えているため、さまざまカメラで一貫した設計を採用したり、幅広い設置方法に対応したりすることも可能です。壁またはパイプへの取り付け、電源および光ファイバーオプションのある監視キャビネット、天井埋め込み型マウントキットなどのオプションをご利用いただけます。

クラウドベースのサービス

カメラは4つの異なるアカウントに対して、時間またはアラームを起点としたJPEG転送をサポートしています。これらのアカウントはFTPサーバーまたはクラウドベースのストレージシステム用に設定できます。映像クリップやJPEG画像をこれらのアカウントにエクスポートすることもできます。

電子メールやSMS通知を送信するアラームを設定できるので、いつでも異常なイベントを知ることができます。

Bosch Remote Portal

安全なクラウドインフラストラクチャ、Bosch Remote Portalにより、接続されたBoschデバイスを管理できます。Bosch Remote Portalでは、以下の作業を実行できます。

- 接続済みBoschデバイスの初期設定全般（オンライン / オフライン）。
- 1台または複数のデバイスのファームウェア更新。
- 証明書の管理。
- 接続済みBoschデバイスの状態を監視。

Project Assistantアプリ

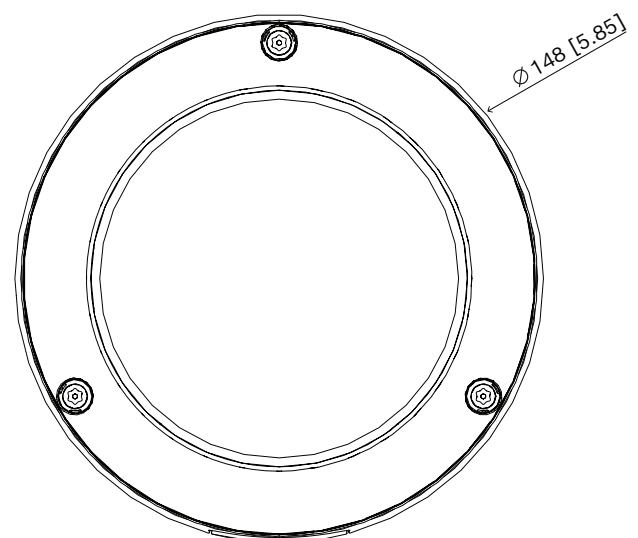
ワイヤレスUSB dongle（別売、2023年第1四半期に発売）用USB-Cポートが設けられているため、カメラの初期設定をワイヤレスで簡単に実行できます。Bosch Project Assistantアプリを搭載したモバイル機器を使用して、初期設定とレンズのズーム / フォーカスを実行し、適切なシーンを探ることができます。ワイヤレスUSB dongleを接続して、iOS、Windows、またはAndroidで利用可能なBosch Project Assistantアプリを表示するだけで実行できます。

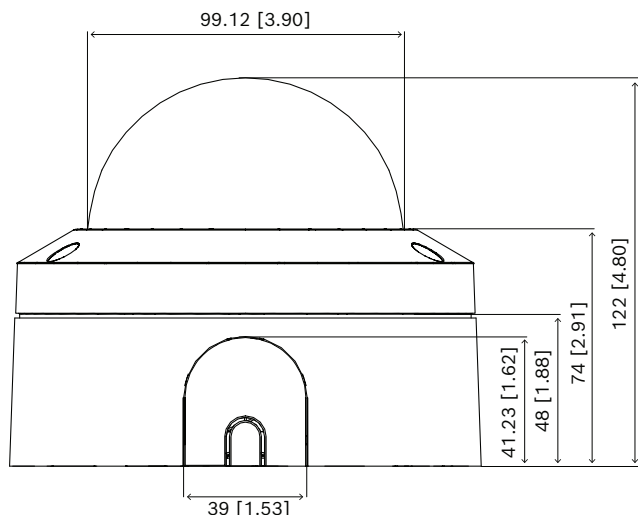
規制情報

規格	タイプ
エミッション	EN 55032 (クラスB)
	CFR 47 FCC Part 15 (クラスB)
	ICES-003 (クラスB)
	VCCI CISPR 32

規格	タイプ
	AS/NZS CISPR 32
イミュニティ	EN 50121-4
	EN 50130-4
環境仕様	EN 50130-5、クラスIV
	EN IEC 63000
	RoHS EU、2011/65/EU、2015/863/EU
	WEEE EU、2012/19/EU
安全性	EN 62368-1
	IEC 62368-1
	UL 62368-1
	EN/IEC/UL 60950-22
	CAN/CSA-C22.2 No. 60950-22:17、第2版
画質性能	IEC 62676-5
衝撃保護	EN 62262 (IK10): 2002
防塵・防水	EN 60529 (IP66)
	UL50E (NEMA Type 4X)
ONVIF 準拠	EN 50132-5-2、EN 62676-2
マーク	CE、FCC、UL、WEEE、RCM、VCCI、UKCA、中国版 RoHS、BIS
規制準拠	NDA 準拠

設置/設定メモ





寸法 (単位: mm/インチ)

技術仕様

電源	
入力電圧	PoE、AC 24V±10%、DC 12V±10%
消費電力代表値 / 最大値 (2 MP)	PoE: 4.8W / 6W、DC 12V: 4.08W / 5.88W、AC 24V: 4.07W / 5.44W
消費電力代表値 / 最大値 (5 MP)	PoE: 5.2W / 5.6W、DC 12V: 4.68W / 6W、AC 24V: 4.49W / 5.71W
PoE IEEE規格	IEEE 802.3af (802.3at Type 1)、出力レベル: クラス3

プラットフォーム	
共通製品プラットフォーム	CPP14

2 MPセンサー	
センサータイプ	1/2.8インチCMOS
有効画素数	1920 (横) × 1080 (縦)

5 MPセンサー	
センサータイプ	1/2.7インチCMOS
有効画素数	2688 (横) × 1944 (縦)

映像性能 - 2 MP感度	
IEC 62676 Part 5による測定値 (1/25、F1.6)	
色	0.021 lx

映像性能 - 2 MP感度	
モノクロ	0.004 lx

映像性能 - 5 MP感度	
IEC 62676 Part 5による測定値 (1/25、F1.6)	
色	0.060 lx
モノクロ	0.012 lx

映像性能 - 2 MPダイナミックレンジ	
ハイダイナミックレンジ	144dB WDR
以下に基づいて測定	105dB WDR
IEC 62676 Part 5	

映像性能 - 5 MPダイナミックレンジ	
ハイダイナミックレンジ	120 dB WDR
以下に基づいて測定	105dB WDR
IEC 62676 Part 5	

ビデオストリーミング	
映像圧縮	H.265、H.264、M-JPEG
ストリーミング	M-JPEGストリーム、H.264、H.265に対応可能なマルチストリーミング、設定可能なフレームレートおよび帯域幅部分映像 (ROI)

カメラの待機時間	120ms ~ 340ms
GOP構造	IP、IBP、IBBP
フレームレート	2MP: 1fps ~ 60fps 5MP: 1fps ~ 30fps
SN比 (SNR)	55dB超

録画解像度 (横×縦) - 2 MP	
1080p HD	1920 × 1080
直立モード 1080p	1080 × 1920
1.3MP (16:9)	1536 × 864
直立モード 1.3MP (16:9)	864 × 1536
720p	1280 × 720
直立モード 720p	720 × 1280

録画解像度 (横×縦) - 2 MP	
480p SD	640 × 480
SD	768 × 432
D1	720 × 480
録画解像度 (横×縦) - 5 MP	
5MP (4:3)	2592 × 1944
直立モード 5 MP	1944 × 2592
4 MP (16:9)	2688 × 1512
直立モード 4 MP	1512 × 2688
3MP (16:9)	2304 × 1296
直立モード 3 MP	1296 × 2304
1080p HD	1920 × 1080
直立モード 1080p	1080 × 1920
1.3MP (16:9)	1536 × 864
720p	1280 × 720
480p SD	640 × 480
SD	768 × 432
D1	720 × 480
映像機能	
デイ/ナイト	カラー、モノクロ、オート (切り替えポイントは調整可能)
調整可能な画像設定	コントラスト、彩度レベルおよびコントロール、明るさ、シャープネス
ホワイトバランス	2500 ~ 10000K、3つの自動モード (基本、標準、ナトリウム灯)、手動モード、ホールドモード
シャッター	自動電子シャッター (AES)、固定 (1/25 [30] ~ 1/15000) を選択可能、デフォルトシャッター
逆光補正	オン/オフ
電子ブレ補正 (ジャイロベース)	オン/オフ
プライバシーマスク	8つの独立したエリア、すべて設定可能

映像機能	
シーンモード	スケジューラーによる複数デフォルトモード
その他の機能	ミラー画像、反転画像、ピクセルカウンター、映像の透かし、映像オーバーレイ情報、位置
カメラの回転	自動 (手動制御機能付き) (0/90/180/270)
映像コンテンツ解析	
解析の種類	Intelligent Video Analytics Pro Buildings Pack
アラームルール (組み合わせ可能)	あらゆるオブジェクト、エリア滞留検知、ライン横断検知、エリア進入/退出検知、不審者検出、ルート追従、オブジェクトの静止/移動開始、カウント、占有、状態変化、類似検知
オブジェクトフィルター	期間、大きさ、縦横比、移動方向、色、オブジェクトクラス (2)
オブジェクト分類	人、車両
音検出	音を検出してアラームを生成
サポートされている解析	IVA Pro Perimeter Pack (ライセンス)、IVA Pro Traffic Pack (ライセンス)
光学系	
レンズタイプ	3.2 mm ~ 10.5 mm、Pアイリスレンズ (IR補正) F値: 1.6
デイ/ナイト	切替式IRカットフィルター
調整	モーター駆動型ズーム/フォーカス
アイリス調整	Pアイリス調整
視野角 (2 MP)	広角: 105°×57° (横×縦) 望遠: 31°×18° (横×縦)
視野角 (5 MP)	広角: 96°×71° (横×縦) 望遠: 29°×22° (横×縦)
入力/出力	
音声ライン入力	0.6Vrms (最大)、10kΩ (代表値)
オーディオライン出力	10kΩで1.0Vrms (代表値)
イーサネット	RJ45

入力/出力	
USB	USB 2.0 Type C、セットアップおよび試運転用ワイヤレスUSB Dongle (別売) で使用
音声ストリーミング	
標準	G.711、8 kHz サンプリングレート L16、16 kHz サンプリングレート AAC-LC、16 kHz サンプリングレートで 48 kbps AAC-LC、16 kHz サンプリングレートで 80 kbps
SN比	50dB超
音声ストリーミング	全二重/半二重
ローカルストレージ	
内蔵RAM	5秒アラーム発生前録画
メモリーカードスロット	最大32GBのmicroSDHC / 最大2TBのmicroSDXCカードをサポート (HD録画にはクラス6以上のメモリーカードを推奨)
産業用SDカード	極限の寿命と正常性モニタリング機能 (対応SDカードの場合) により、早期のメンテナンス表示を実現
録画	連続録画、リング録画、アラーム/イベント/スケジュール録画
データセキュリティ	
Secure Element (「TPM」)	RSA 2048ビット、RSA 4096ビット、ECDSA 256ビット、AES/CBC 256ビット
PKI	X.509証明書
暗号化	VMSサポートによる完全終端間暗号化 ネットワーク: TLS1.2/1.3、AES128、AES256 ローカルストレージ: XTS-AES
映像信頼性	チェックサム、MD5、SHA-1、SHA-256
ファームウェア保護	署名済みファームウェア、セキュアブート
ネットワーク	
プロトコル	IPv4、IPv6、UDP、TCP、HTTP、HTTPS、RTP/RTCP、IGMP V2/V3、ICMP、ICMPv6、RTSP、FTP、ARP、DHCP、APIPA (Auto-IP、link local address)、NTP (SNTP)、SNMP (V1、V3、MIB-II)、802.1x、DNS、DNSv6、DDNS (DynDNS.org、selfHOST.de、no-

ネットワーク	
	ip.com)、SMTP、iSCSI、UPnP (SSDP)、DiffServ (QoS)、LLDP、SOAP、Dropbox™、CHAP、digest authentication
暗号化	TLS1.0/1.2、AES128、AES256
イーサネット	10/100 Base-T、自動検知、半二重/全二重
接続	Auto-MDIX
互換性	ONVIF Profile S; ONVIF Profile G; ONVIF Profile T; ONVIF Profile M
機械的仕様	
3軸調整 (パン/チルト/回転)	355°/85°/350°
寸法 (直径×高さ)	148mm × 122mm
重量 (概算値)	1130g
色	RAL 9003、RAL 9017
ジャイロセンサー	可
ドームカバー	ポリカーボネート、透明、傷防止コーティング
ハウジング	脱湿膜と防水接続域を備えたアルミニウム製
取り付け	天井取り付け用ケーブルボックス付属、10.2cm正方形ジャンクションボックス、シングル/ダブルギヤングボックス、1/4インチ20 UNCネジ
コンジット	3/4インチNPT (M25) および1/2インチNPT (M20) コンジット側面差込
環境仕様	
使用温度範囲	-40°C ~ +55°C (連続運用時) 最大+74°C (NEMA TS2-2003 (R2008) 2.1.5.1項の図2.2.7.3 ~ 図2.2.7.7テストプロファイルに準拠)
コールドスタート温度	-20°C
保管温度範囲	-30°C ~ +70°C
湿度	5% ~ 93% (相対湿度、結露なきこと) 5% ~ 100% (相対湿度、結露可)
保管湿度範囲	最大98% (相対湿度)
衝撃保護	IK10

環境仕様	
防塵・防水	IP66およびNEMA Type 4X
持続可能性	PVC不使用
原産国	タイ

オーダー情報

NDE-5702-A 固定ドーム 2MP HDR 3.4-10.2mm IP66

屋外60fps監視用プロフェッショナルIP固定ドームカメラ。
H.264/H.265およびIVA Pro Buildings Pack搭載、2 MP、
IP66、IK10

NDAA 準拠

オーダー番号 **NDE-5702-A | F.01U.394.558**

NDE-5703-A 固定ドーム 5MP HDR 3.2-10.5mm IP66

屋外30fps監視用プロフェッショナルIP固定ドームカメラ。
H.264/H.265およびIVA Pro Buildings Pack搭載、5 MP、
IP66、IK10

NDAA 準拠

オーダー番号 **NDE-5703-A | F.01U.394.560**

アクセサリ

NDA-5070-IC 天井埋め込み型マウントキット

FLEXIDOME indoor 5100i、
FLEXIDOME indoor 5100i IR、
FLEXIDOME outdoor 5100i、および
FLEXIDOME outdoor 5100i IR 用の天井埋め込み型マウント
キット

オーダー番号 **NDA-5070-IC | F.01U.401.739**

NDA-5070-PLEN 天井埋め込み型プレナム定格キット、 148mm

FLEXIDOME indoor 5100i、
FLEXIDOME indoor 5100i IR、
FLEXIDOME outdoor 5100i、および
FLEXIDOME outdoor 5100i IR 用のプレナム定格天井埋め込
み型マウントキット

オーダー番号 **NDA-5070-PLEN | F.01U.399.151**

NDA-5070-PIPW 吊り下げ型インターフェースプレート、 ウェザーキャップ付き

FLEXIDOME outdoor 5100i および
FLEXIDOME outdoor 5100i IR 用のウェザープロテクター付
き吊り下げ型インターフェースプレート

オーダー番号 **NDA-5070-PIPW | F.01U.399.154**

NDA-5070-LWMT FLEXIDOME 5100i 向け L 字壁面マウン ト

FLEXIDOME indoor 5100i、
FLEXIDOME indoor 5100i IR、
FLEXIDOME outdoor 5100i、
FLEXIDOME outdoor 5100i IR、および
FLEXIDOME IP 3000i IR 向け L 字壁面マウント

オーダー番号 **NDA-5070-LWMT | F.01U.399.152**

NDA-5070-PIP 吊り下げ型インターフェースプレート NDE-570*

FLEXIDOME outdoor 5100i および
FLEXIDOME outdoor 5100i IR 用の吊り下げ型インター
フェースプレート

オーダー番号 **NDA-5070-PIP | F.01U.399.146**

NDA-5070-PC 塗装可能カバー、FLEXIDOME 5100i 用、4 個

FLEXIDOME5100i および FLEXIDOME5100iIR 用の塗装可
能カバー (4個)

オーダー番号 **NDA-5070-PC | F.01U.399.153**

NDA-5070-CBL ドームカバー、クリア、FLEXIDOME 5100i 用

FLEXIDOME indoor 5100i および
FLEXIDOME outdoor 5100i の交換用クリアドームカバー

オーダー番号 **NDA-5070-CBL | F.01U.399.145**

NDA-5070-TBL ドームカバー、スモーク、FLEXIDOME 5100i 用

スモークドームカバーは、FLEXIDOME indoor 5100i およ
び FLEXIDOME outdoor 5100i に適用

オーダー番号 **NDA-5070-TBL | F.01U.399.144**

NDA-MCSMB-03M ケーブル、SMB-BNC、0.3m

カメラを同軸ケーブルに接続するための 0.3mアナログケー
ブル、SMB (メス)-BNC (メス)

オーダー番号 **NDA-MCSMB-03M | F.01U.399.128**

NDA-MCSMB-30M ケーブル、SMB-BNC、3.0m

カメラを同軸ケーブルに接続するための 3 m アナログケー
ブル、SMB (メス)-BNC (メス)

オーダー番号 **NDA-MCSMB-30M | F.01U.399.126**

NDA-U-CBB コンジットバックボックス、148mm

屋外用コンジットバックボックス、148mm、IP66 仕様

オーダー番号 **NDA-U-CBB | F.01U.394.006**

NDA-U-CMT コーナーマウントアダプター

ユニバーサルコーナーマウント、ホワイト

オーダー番号 **NDA-U-CMT | F.01U.324.946**

NDA-U-PMAS ボールマウントアダプター小

ボールマウント用アダプター (小)
ユニバーサルボールマウント用アダプター、ホワイト、小。

オーダー番号 **NDA-U-PMAS | F.01U.324.943**

NDA-U-PMAL ボールマウントアダプター大

ユニバーサルボールマウント用アダプター、ホワイト、大

オーダー番号 **NDA-U-PMAL | F.01U.324.944**

NDA-U-PSMB 吊り下げ型壁面 / 天井マウント SMB

ウォールマウントまたはパイプマウント用天井取り付けボ
ックス (SMB)

オーダー番号 **NDA-U-PSMB | F.01U.324.942**

NDA-U-WMT 吊り下げ型壁面マウント

ドームカメラ用ユニバーサルウォールマウント、ホワイト

オーダー番号 **NDA-U-WMT | F.01U.324.939**

NDA-U-WMTG 吊り下げ型壁面マウント、ギャングボックス

ユニバーサルウォールマウント、固定ドームカメラ専用ギャ
ングボックスの設置に対応、ホワイト

オーダー番号 **NDA-U-WMTG | F.01U.358.358**

NDA-U-PMT 吊り下げ型パイプマウント、12 インチ (31cm)

ドームカメラ用ユニバーサルパイプマウント、31 cm、ホワ
イト

オーダー番号 **NDA-U-PMT | F.01U.324.940**

NDA-U-PMTE 吊り下げ型パイプ拡張、50cm (20 インチ)

ユニバーサルパイプマウント用延長、50 cm、ホワイト

オーダー番号 **NDA-U-PMTE | F.01U.324.941**

NDA-U-PMTG 吊り下げ型パイプマウント、ギャングボッ クス

ユニバーサルパイプマウント、固定ドームカメラ専用ギャ
ングボックスの設置に対応、ホワイト

オーダー番号 **NDA-U-PMTG | F.01U.358.359**

NDA-U-PMTS 吊り下げ型パイプマウント、4インチ (11cm)

ドームカメラ用ユニバーサル吊り下げ型パイプマウント、11 cm (4 in)、ホワイト

オーダー番号 **NDA-U-PMTS | F.01U.385.046****NDA-U-RMT 吊り下げ型パラペットマウント**

ドームカメラ用ユニバーサル屋上マウント、ホワイト

オーダー番号 **NDA-U-RMT | F.01U.324.945****NDA-U-PA0 監視キャビネット 24VAC**

監視キャビネット、AC 24 V入力、AC 24 V出力、IP66

オーダー番号 **NDA-U-PA0 | F.01U.324.947****NDA-U-PA1 監視キャビネット 120VAC**

監視キャビネット、AC 100 ~ 120 V 50/60 Hz 入力、AC 24 V 出力、IP66

オーダー番号 **NDA-U-PA1 | F.01U.324.948****NDA-U-PA2 監視キャビネット 230VAC**

監視キャビネット、AC 230 V入力、AC 24 V出力、IP66

オーダー番号 **NDA-U-PA2 | F.01U.324.949****NPD-3001-WAP ポータブル設置ツール**

Bosch製カメラ用携帯型ワイヤレス設置ツール

オーダー番号 **NPD-3001-WAP | F.01U.353.329****NPD-5001-POE ミッドスパン、15W、シングルポート、AC 入力**

PoE対応カメラ用のPower-over-Ethernetのミッドスパンインジェクター、15.4W、1ポート

重量: 200 g

オーダー番号 **NPD-5001-POE | F.01U.305.288****NPD-5004-POE Power-over-Ethernet、15.4W、4ポート**

PoE対応カメラ用のPower-over-Ethernetのミッドスパンインジェクター、15.4W、4ポート

重量: 620 g

オーダー番号 **NPD-5004-POE | F.01U.305.289****MSD-064G IPセキュリティmicroSDカード、64GB**

64GB産業用microSDカード (正常性モニタリング機能付き)

オーダー番号 **MSD-064G | F.01U.394.680****MSD-128G IPセキュリティmicroSDカード、128GB**

128GB産業用microSDカード (正常性モニタリング機能付き)

オーダー番号 **MSD-128G | F.01U.394.681****MSD-256G IPセキュリティmicroSDカード、256GB**

256GB産業用microSDカード (正常性モニタリング機能付き)

オーダー番号 **MSD-256G | F.01U.394.682****MNT-ICP-FDC FLEXIDOME 天井吊り用サポートキット**

FLEXIDOME IP 2000 / 4000 / 5000 / 5100i / 7000 (RDシリーズを除く)、およびパノラマ5000 / 7000シリーズの天井埋め込み型カメラ用吊り下げ天井サポートキット

オーダー番号 **MNT-ICP-FDC | F.01U.316.129****ソフトウェアオプション****MVC-IVA-PER IVA Pro 外周バック**

ミッションクリティカルな境界保護のための映像解析ソフトウェア。

オーダー番号 **MVC-IVA-PER | F.01U.409.537****MVC-IVA-TRA IVA Pro トラフィックパック**

交通監視と自動事故検知のためのディープニューラルネットワークテクノロジーに基づく映像解析ソフトウェア。

オーダー番号 **MVC-IVA-TRA | F.01U.409.538****提供:****Asia-Pacific:**

Robert Bosch (SEA) Pte Ltd,
Security Systems
11 Bishan Street 21
Singapore 573943
Phone: +65 6571 2808
Fax: +65 6571 2699
[www.boschsecurity.com/xc/en/
contact/](http://www.boschsecurity.com/xc/en/contact/)
www.boschsecurity.com