

## FLEXIDOME outdoor 5100i



- ▶ Akár 5 MP-es felbontás a rendkívül részletgazdag képért
- ▶ Starlight kameratechnológia gyenge fényviszonyok mellett is kiváló teljesítménnyel
- ▶ Az IVA Pro rendkívül megbízható, mély tanuláson alapuló személy- és járműészlelést tesz lehetővé a steril zónáktól a zsúfolt és forgalmas helyszínekig mindenhol
- ▶ Kiterjesztett dinamikataromány üzemmód, hogy a helyszín világos és a sötét területeinek minden részlete látható legyen

Sokoldalú és professzionális térfigyelő kamera kültéri megfigyeléshez. Kivételes képminőséget, starlight teljesítményt és nagy dinamikatarományt kínál akár 5 MP-es felbontásban, így rendkívül részletgazdag képet ad, amely megfelel a magas szintű biztonsági és felügyeleti hálózati követelményeknek.

A beépített Intelligent Video Analytics Pro (IVA Pro) technológia teljes körű helyzetfelismerést tesz lehetővé, és releváns riasztásokat küld.

A kamerában 1/2,7" vagy 1/2,8" érzékelő és HDR technológia található, amely 1080p-s fullHD- vagy 5 MP-es felbontást biztosít és kiváló teljesítményt nyújt még extrém alacsony megvilágítás mellett is.

A moduláris felépítésű konstrukció elfordítással a helyére pattintható a rögzítőlapon vagy a talpon, így a kamera házra rögzítéséhez nincs szükség szerszámra, a telepítés gyorsan elvégezhető, és a kamerát számos különböző módon fel lehet szerelni.

### Funkciók

#### H.265 nagy hatékonyságú videokódolás

A kamerát a leghatékonyabb, nagy teljesítményű H.264 és H.265/HEVC kódolóplatform alapjaira terveztük.

A kamerával kiváló minőségű, nagy felbontású videók készíthetők rendkívül alacsony hálózati terhelés mellett.

A kódolás hatékonyságát megduplázó H.265 az IP-videofelügyeleti rendszerek új tömörítési szabványává lépett elő.

#### Intelligent Video Analytics Pro (IVA Pro)

A kamera előretelepített IVA Pro Buildings Pack csomaggal érkezik, és rendkívül megbízható, deep learning eljáráson alapuló személy- és járműészlelést, illetve -követést biztosít a steril zónáktól a zsúfolt és forgalmas helyszínekig mindenhol. Rendkívül hatékonyan kerüli el a problémás környezet – például eső, szél (mozgó fák), hó, jégeső, a vízről visszaverődő fény, valamint az árnyékok és a rovarok – által kiváltott téves riasztásokat, és megbízhatóan észleli, követi és osztályozza a tárgyakat. A riasztási és számlálószabályok intelligens készlete lehetővé teszi az előre meghatározott riasztások aktiválásáról történő értesítést, valamint a felvételekben történő gyors keresést a Forensic search eljárások során. Mivel nincs szükség kalibrálásra, a konfigurálás minimális erőfeszítéssel elvégezhető és nagyon egyszerű.

Opcionálisan más csomagok is licencelhetők, a kamera által végzett elemzés adott specifikus használati esetekre történő optimalizálásához az IVA Pro Perimeter Pack vagy az IVA Pro Traffic Pack segítségével.

#### Kétirányú hangkapcsolat

A kétirányú hangkapcsolatnak köszönhetően a kezelő külső audió vonalbemeneten és -kimeneten keresztül kommunikálhat a látogatókkal vagy behatolókkal. A külső mikrofonnak köszönhetően a hangérzékelés

alapján is küldhetők riasztások, így a biztonsági operátor gyorsabban tudomást szerezhet az eseményekről, és proaktívabban intézkedhet.

### DORI lefedettség

A DORI (észlelés, megfigyelés, felismerés, azonosítás) egy szabványos rendszer (EN-62676-4) a videót vizsgáló személyek azon képességének meghatározására, hogy képesek-e megkülönböztetni személyeket és tárgyakat a lefedett területen belül. Alább láthatók azok a maximális távolságok, amelyeknél egy kamera/objektív kombináció teljesíti ezeket a feltételeket:

#### 2 MP-es kamera, 3,2–10,5 mm-es objektívvel\*

DORI	DORI-specifikáció	Távolság 10,5 mm / 3,2 m	Vízszintes szélesség
Észlelés	25 képpont/m	31 m / 138 m	77 m
Megfigyelés	63 képpont/m	12 m / 55 m	30 m
Felismerés	125 képpont/m	6 m / 28 m	15 m
Azonosítás	250 képpont/m	3 m / 14 m	8 m

\*A táblázatban szereplő számok nem tükrözik az IVA-távolságokat. Az IVA segítségével elérhető hatótávolságokkal kapcsolatban tekintse meg az objektívkalkulátort / a Bosch IP-videótervező eszközét.

#### 5 MP-es kamera, 3,2–10,5 mm-es objektívvel\*

DORI	DORI-specifikáció	Távolság 10,5 mm / 3,2 m	Vízszintes szélesség
Észlelés	25 képpont/m	48 m / 200 m	104 m
Megfigyelés	63 képpont/m	19 m / 79 m	41 m
Felismerés	125 képpont/m	10 m / 40 m	21 m
Azonosítás	250 képpont/m	5 m / 20 m	10 m

\*A táblázatban szereplő számok nem tükrözik az IVA-távolságokat. Az IVA segítségével elérhető hatótávolságokkal kapcsolatban tekintse meg az objektívkalkulátort / a Bosch IP-videótervező eszközét.

### Jelenetmódok

Több konfigurálható mód is rendelkezésre áll, amelyek a legjobb beállításokat biztosítják a különböző felhasználási területekhez. Egyetlen kattintással kiválaszthatók a körülményeknek megfelelő, optimalizált beállítások. Különböző jelenetmódok választhatók a különböző helyzetekhez, például a nátriumgőzlámpás világításhoz, a gyorsan mozgó tárgyakhoz vagy a sötét környezetekhez.

### Ellenáll az esőnek, a pornak és szabotázsak, széles hőmérsékleti tartományban megbízhatóan működik

A kamera kültéri használatra alkalmas. A kamera széles környezeti hőmérsékleti tartományban, -40 °C és +55 °C között működik.

A kamera robusztus kialakítása megfelel az IP66, NEMA 4X és a IK10 szabványnak, megvédi a kamerát az esőtől és a portól, ugyanakkor védelmet nyújt a vandalizmus és szabotázs ellen.

### Egyszerű üzembe helyezés

A mechanikai kialakítás követi a Bosch telepítési filozófiáját: beépítéshez való szerelődobozt és egyszerű kábelkezelést biztosít.

Az áramellátás Etherneten keresztül biztosított.

Ilyenkor csupán egyetlen kábelt kell csatlakoztatni a kamera képének megtekintéséhez, valamint a kamera tápellátásához és vezérléséhez. A PoE-tápellátás egyszerűbb és költséghatékonyabb üzembe helyezést biztosít, mivel a kameráknak nincs szüksége helyszíni áramforrásra.

A hálózati kábelezést egyszerűsíti az Auto-MDIX technológia támogatása, amely egyaránt lehetővé teszi az egyenes- és a keresztkötésű (cross-over) csatlakozók használatát.

### Adatbiztonság

Speciális intézkedéseket tettünk az eszközhozzáférés és az adatátvitel legmagasabb szintű védelmének biztosítása érdekében. A háromszintű jelszavas védelem és a biztonsági ajánlások révén a felhasználók testre szabhatják az eszközhozzáférést. A webböngésző-hozzáférés védelme HTTPS segítségével biztosítható, a készülékszoftver-frissítések pedig hitelesített biztonságos feltöltésekkel is védhetők. A kamerák beépített Secure Element (SE) hardverrel rendelkeznek, amely fő Trusted Platform Module (TPM) funkciót biztosít a lehető legmagasabb szintű biztonság és adatvédelem érdekében. A Public Key Infrastructure (PKI) támogatásával együtt kiváló védelmet garantál a rosszindulatú támadásokkal szemben. A jövőbeli készülékszoftver-frissítésekkel meg fog érkezni a 4096 bites RSA-titkosítási kulcsok támogatása is, így az adatbiztonság 2030 után is biztosított lesz. Ugyanígy hamarosan megérkezik az EAP/TLS-sel történő 802.1x hálózati hitelesítés támogatása is. A fejlett tanúsítványkezelés a következőket kínálja:

- Előtelepített Bosch eredeti eszköztanúsítvány
- Önálírású egyedi tanúsítványok automatikus létrehozása szükség szerint
- Kliens- és kiszolgálói tanúsítványok hitelesítésre
- Klientanúsítványok a hitelesség igazolására
- Tanúsítványok titkosított privát kulcsokkal

### Intelligens rögzítés

A kártyanyílásba helyezett memóriakártyával akár 2 TB mennyiségű riasztási rögzített felvétel is tárolható a kamerában. A RAM-ban megvalósított pre-alarm

rögzítési funkció csökkenti a szükséges hálózati sávszélességet, egyben növeli a memóriakártya hasznos élettartamát.

A fejlett intelligens rögzítés megbízható tárolási megoldást biztosít a következő funkciók együttes alkalmazásával:

- Ipari SD-kártyával is használható, ami különösen hosszú élettartamot biztosít
- Az ipari SD-kártyák állapotfigyelése gondoskodik a korai szolgáltatási jelzésekről.

### Nagy dinamikataromány

Nagy dinamikatarományú kamera. A kiterjesztett dinamikataromány üzemmód többszörös expozíció eljárásán alapul, amely még több részletet örökít meg ugyanazon kép világos és árnyékos területein. Ennek eredményeként könnyen felismerhetők az objektumok és a jellegzetességek, például az erős háttérfény előtti arcok.

A kamera tényleges dinamikatarománya meghatározásának alapja egy az IEC 62676 5. része szerinti elemzés egy optoelektronikai átalakítási függvényrel (OECF). Ez a módszer általában standard mérési eredményt nyújt, melyet különböző kamerák összehasonlításához lehet használni.

### Automatikus képforgatás

A beépített giroszkóp/gyorsulásmérő szenzor a képet 90°-os lépésekben elforgatva automatikusan korrigálja annak tájolását, ha a kamerát derékszögben vagy fejfel lefelé szerelték fel. A szenzor képe 90°-os lépésekben kézzel is elforgatható.

Ha hatékonyan szeretne minden részletet rögzíteni a felbontás csökkenése nélkül hosszú előcsarnokokban is, szerelje fel derékszögben a kamerát. A kép állóként, teljes felbontásban jelenik meg a monitoron.

### Rendszerintegráció és ONVIF-kompatibilitás

A kamera megfelel az ONVIF Profile S, az ONVIF Profile G és az ONVIF Profile T specifikációnak. A H.265-konfiguráció esetén a kamera támogatja az ONVIF Profile T részét képező Media Service 2 szolgáltatást. A szabványoknak való megfelelés garantálja a hálózati videotermekek közötti, gyártótól független együttműködést. A rendszerintegrátorok könnyen hozzáférhetnek a kamera belső funkciókésztetéhez, és integrálhatják nagyobb rendszerekbe. További információk a Bosch Integration Partner Program (IPP) weboldalán ([ipp.boschsecurity.com](http://ipp.boschsecurity.com)) található.

### Moduláris tartozékok

Moduláris kiegészítők széles választéka áll rendelkezésre, amelyek lehetővé teszik a következetes kialakítást különböző kamerák esetén, és számos telepítési lehetőséget kínálnak. A választható opciók közé tartoznak a fali és csőre szerelhető tartók, a tápellátással és száloptikai kapcsolattal ellátott távfelügyeleti szekrény, valamint a mennyezeti rögzítőkészlet.

### Felhőalapú szolgáltatások

A kamera segítségével egyszerre négy különböző fiók felé végezhető időalapú vagy riasztásalapú JPEG-küldés. Ezek a fiókok FTP-szervereket vagy felhőalapú tárhelyet is kezelhetnek. A fiókokra videóklipek vagy JPEG-képek is exportálhatók.

E-mail vagy SMS-értesítés formájában riasztások is beállíthatók, így mindig naprakész információi lesznek a rendkívüli eseményekről.

### Bosch Remote Portal

Biztonságos felhőinfrastruktúránk, a Bosch Remote Portal segítségével kezelheti csatlakoztatott Bosch eszközzeit. A Bosch Remote Portal felületén a következőkre van lehetősége:

- Elvégezheti a csatlakoztatott (online vagy offline) Bosch eszközök kezdeti konfigurációját.
- Frissítheti egy vagy több eszköz készülékszoftverét.
- Kezelheti a tanúsítványokat.
- Figyelheti a csatlakoztatott Bosch eszközök állapotát.

### Project Assistant alkalmazás

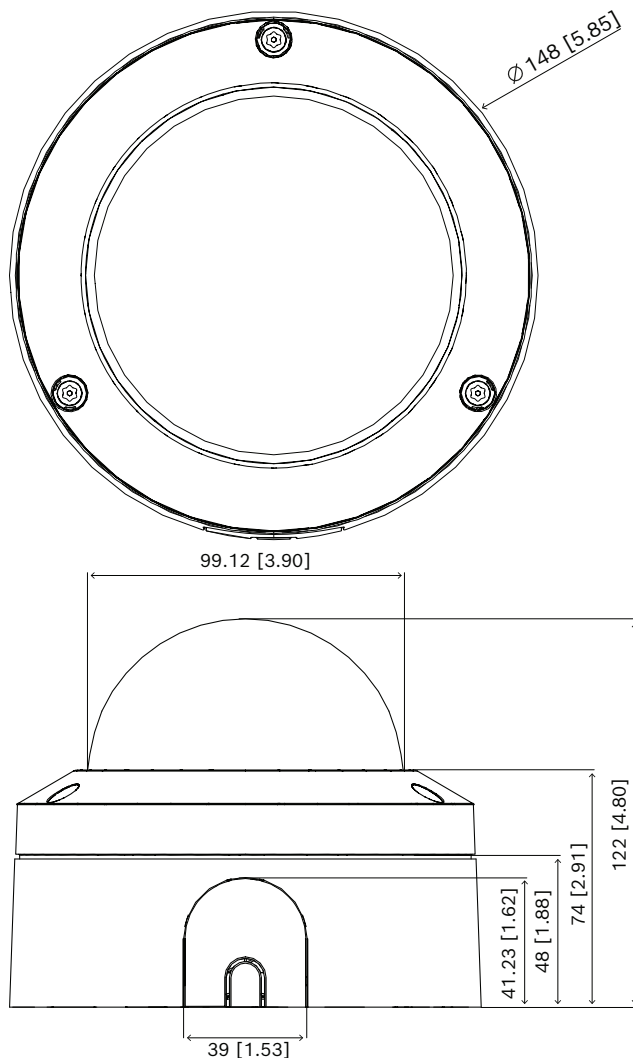
Mivel a kamerán USB-C-port található, amelyhez (2023 első negyedétől külön megvásárolható) vezeték nélküli USB-hardverkulcs csatlakoztatható, a telepítést végző szakember könnyen elvégezheti a kezdeti konfigurációt vezeték nélkül. A Bosch Project Assistant alkalmazást futtató mobilkészlet használatával elvégezheti a kezdeti beállítást, és vezérelheti az objektív zoomfókuszát a megfelelő jelenet megtalálásához. Ehhez csupán csatlakoztatni kell a vezeték nélküli USB-hardverkulcsot, és meg kell nyitni az iOS, Windows és Android rendszerre letölthető Bosch Project Assistant alkalmazást.

### Szabályozási információk

Standard	Típus
Kibocsátás	EN 55032 (B osztály) CFR 47 FCC 15. rész (B osztály) ICES-003 (B osztály) VCCI CISPR 32 AS/NZS CISPR 32
Zavartűrés	EN 50121-4 EN 50130-4
Környezet	EN 50130-5, IV-es osztály EN IEC 63000 RoHS EU, 2011/65/EU és 2015/863/EU WEEE EU, 2012/19/EU
Biztonság	EN 62368-1 IEC 62368-1 UL 62368-1 EN/IEC/UL 60950-22

Standard	Típus
	CAN/CSA-C22.2 60950-22:17 sz., második kiadás
Képminőség	IEC 62676-5
Ütés elleni védelem	EN 62262 (IK10): 2002
Külső behatásokkal szembeni védettség	EN 60529 (IP66) UL50E (NEMA 4X típus)
ONVIF-kompatibilitás	EN 50132-5-2, EN 62676-2
Jelzések	CE, FCC, UL, WEEE, RCM, VCCI, UKCA, Kínai RoHS, BIS
Megfelelés	NDAA-megfelelés

### Telepítési/konfigurálási megjegyzések



Méretetek mm-ben (hüvelyekben)

### Műszaki adatok

#### Elektromos adatok

Bemeneti feszültség	Etherneten keresztüli tápellátás (PoE); 24 V AC $\pm$ 10%; 12 V DC $\pm$ 10%
Teljesítményfelvétel, jellemző/maximális (2 MP)	PoE: 4,8 W / 6 W; 12 V DC: 4,08 W / 5,88 W; 24 V AC: 4,07 W / 5,44 W
Teljesítményfelvétel, jellemző/maximális (5 MP)	PoE: 5,2 W / 5,6 W; 12 V DC: 4,68 W / 6 W; 24 V AC: 4,49 W / 5,71 W
PoE IEEE-szabvány	IEEE 802.3af (802.3at, 1-es típus); Teljesítményszint: 3. osztály

#### Platform

Közös termékplatform	CPP14
----------------------	-------

#### 2 MP-es érzékelő

Érzékelő típusa	1/2,8" CMOS
Effektív képpontok	1920 (vízsz.) x 1080 (függ.)

#### 5 MP-es érzékelő

Érzékelő típusa	1/2,7 hüvelykes CMOS
Effektív képpontok	2688 (vízsz.) x 1944 (függ.)

#### Videoteljesítmény - érzékenység (2 MP)

Az IEC 62676 5. része (1/25, F1,6) szerint mérve

Színes	0,021 lx
Monokróm	0,004 lx

#### Videoteljesítmény - érzékenység (5 MP)

Az IEC 62676 5. része (1/25, F1,6) szerint mérve

Színes	0,060 lx
Monokróm	0,012 lx

#### Videoteljesítmény - dinamik tartomány (2 MP)

Nagy dinamik tartomány	144 dB WDR
Mérési szabvány	105 dB WDR
IEC 62676 5. rész	

#### Videoteljesítmény - dinamik tartomány (5 MP)

Nagy dinamik tartomány	120 dB WDR
------------------------	------------

<b>Videoteljesítmény – dinamik tartomány (5 MP)</b>	
Mérési szabvány	105 dB WDR
IEC 62676 5. rész	

<b>Videofolyam</b>	
Képtömörítés	H.265; H.264; M-JPEG
Képfolyam	Többféle, konfigurálható, H.264 vagy H.265, illetve M-JPEG szabványú képfolyam, állítható képfrissítési sebesség és sáv szélesség. Szelektív érzékelési területek (ROI)
Kamera késleltetése	120–340 ms
GOP-szerkezet	IP, IBP, IBBP
Képfrissítési sebesség	2 MP: 1–60 fps 5 MP: 1–30 fps
Jel-zaj viszony (SNR)	>55 dB

<b>Videófelbontás (vízsz. x függ.) 2 MP</b>	
1080p HD	1920 × 1080
Álló mód 1080p	1080 × 1920
1,3 MP (16:9)	1536 × 864
Álló mód 1,3 MP (16:9)	864 × 1536
720p	1280 × 720
Álló mód 720p	720 × 1280
480p SD	640 × 480
SD	768 × 432
D1	720 × 480

<b>Videófelbontás (vízsz. x függ.) 5 MP</b>	
5 MP (4:3)	2592 × 1944
Álló mód 5 MP	1944 × 2592
4 MP (16:9)	2688 × 1512
Álló mód 4 MP	1512 × 2688
3 MP (16:9)	2304 × 1296
Álló mód 3 MP	1296 × 2304
1080p HD	1920 × 1080

<b>Videófelbontás (vízsz. x függ.) 5 MP</b>	
Álló mód 1080p	1080 × 1920
1,3 MP (16:9)	1536 × 864
720p	1280 × 720
480p SD	640 × 480
SD	768 × 432
D1	720 × 480

<b>Videofunkciók</b>	
Day / Night	Színes, monokróm, automatikus (beállítható váltási pontok)
Szabályozható képbeállítások	Kontraszt, Telítettség szint és szabályozás, Fényerő, Élesség
Fehéregyensúly	2500–10 000K, 3 automatikus üzemmód (Egyszerű, Normál, Nátriumgőz), kézi üzemmód és fehéregyensúly-tartási üzemmód
Zársebesség	Automatikus elektronikus zársebesség (AES); Rögzített (1/25[30] – 1/15 000 között), választható; Alapértelmezett zársebesség
Ellenfény-kompensáció	Be/ki
Elektronikus képstabilizálás (giroszkópos)	Be/ki
Adatvédelmi maszkolás	8 független terület, teljes mértékben programozható
Jelenetmódok	Több alapértelmezett mód ütemezővel
Egyéb funkciók	Tükörkép, Kép elforgatása, Képpontszámoló, Videóvízjel, Képernyőfeliratok, Hely
Kamera elfordítása	Automatikus érzékelés kézi felülbírással (0/90/180/270)

<b>Videó tartalom-elemzés</b>	
Elemzés típusa	Intelligens Video Analytics Pro Buildings Pack
Riasztási szabályok (kombinálhatók)	Bármilyen objektum, Objektum a mezőben, Vonal átlépése, Belépés a mezőbe/mező elhagyása, Bóklászás, Út követése, Megálló vagy mozogni kezdő objektumok, Számlálás, Foglaltság, Feltételek módosulása, Hasonlóságok keresése
Objektumszűrők	Időtartam, méret, képarány, irány, szín, objektumosztályok (2)

Videóartalom-elemzés	
Objektumosztályok	Személy, jármű
Hangérzékelés	A hangérzékelés riasztás indítására alkalmas
Támogatott elemzés	IVA Pro Perimeter Pack (licenc); IVA Pro Traffic Pack (licenc)
Optikai	
Objektív típusa	3,2–10,5 mm-es P-íriszes (IR-korrektív) objektív F-stop: 1,6
Day / Night kialakítás	Átkapcsolható infravörös vágósűrő (IR-cut filter)
Beállítás	Motoros zoom/fókusz
Íriszvezérlés	P-írisz vezérlés
Látószög (2 MP)	Széles: 105° x 57° (vízsz. x függ.) Tele: 31° x 18° (vízsz. x függ.)
Látószög (5 MP)	Széles: 96° x 71° (vízsz. x függ.) Tele: 29° x 22° (vízsz. x függ.)
Bemenet/kimenet	
Vonali hangbemenet	Max. 0,6 Vrms, 10 kOhm (jellemző)
Vonali hangkimenet	1,0 Vrms 10 kOhm (jellemző)
Ethernet	RJ45
USB	USB 2.0 Type C, (külön megvásárolható) vezeték nélküli USB-hardverkulcs csatlakoztatásához beállításkor és üzembe helyezéskor
Audiofolyam	
Normál	G. 711, 8 kHz mintavételi frekvencia L16, 16 kHz mintavételi frekvencia AAC-LC, 48 kb/s 16 kHz mintavételi frekvenciánál AAC-LC, 80 kb/s 16 kHz mintavételi frekvenciánál
Jel-zaj viszony	>50 dB
Audiofolyam	Teljes duplex / félduplex
Helyi tárolás	
Belső RAM	5 mp-nyi riasztás előtti rögzítés

Helyi tárolás	
Memóriakártya-hely	Legfeljebb 32 GB-os microSDHC / 2 TB-os microSDXC kártyát támogat. (HD-rögzítéshez Class 6-os vagy magasabb sebességsztályú memóriakártya ajánlott)
Ipari SD-kártyák	Különösen hosszú élettartam és állapotfigyelés (ha az SD-kártya támogatja), amely gondoskodik a korai meghibásodási jelzésekről
Rögzítés	Folyamatos, felülíró, riasztásalapú, eseményalapú és ütemezés szerinti rögzítés
Adatbiztonság	
Secure Element („TPM”)	2048 bites RSA, 4096 bites RSA, 256 bites ECDSA és 256 bites AES/CBC
PKI	X.509 tanúsítványok
Titkosítás	Teljes, végpontok közti titkosítás támogatott VMS-sel Hálózat: TLS1.2/1.3, AES128, AES256 Helyi tároló: XTS-AES
Videohitelesítés	ellenőrzőösszeg, MD5, SHA-1, SHA-256
Készüléksoftver- védelem	Aláírt készüléksoftver, biztonságos rendszerindítás
Hálózat	
Protokollok	IPv4, IPv6, UDP, TCP, HTTP, HTTPS, RTP/RTCP, IGMP V2/V3, ICMP, ICMPv6, RTSP, FTP, ARP, DHCP, APIPA (Auto-IP, link local address), NTP (SNTP), SNMP (V1, V3, MIB-II), 802.1x, DNS, DNSv6, DDNS (DynDNS.org, selfHOST.de, no-ip.com), SMTP, iSCSI, UPnP (SSDP), DiffServ (QoS), LLDP, SOAP, Dropbox™, CHAP, digest authentication
Titkosítás	TLS1.0/1.2, AES128, AES256
Ethernet	10/100 Base-T, automatikus érzékelés, fél/teljes duplex
Összekapcsolhatóság	Auto-MDIX
Együttműködési képeség	ONVIF Profile S; ONVIF Profile G; ONVIF Profile T; ONVIF Profile M
Mechanikai jellemzők	
3 tengelyes beállítás (páztázás/döntés/ forgatás)	355°/85°/350°
Méret (Ø x Ma)	148 x 122 mm

Mechanikai jellemzők	
Súly (kb.)	1130 g
Színes	RAL 9003, RAL 9017
Giroszkópos szenzor	Igen
Dómbúra	Polikarbonát, átlátszó, karcálló bevonattal
Ház	Alumínium, páramentesítő membránnal és vízálló csatlakozással
Felszerelés	Mellékelt kábeldoboz a felületre szereléshez, 4 colos négyzet alakú csatlakozódoboz, egyszeres és dupla kötődoboz, 1/4 colos 20 UNC csavarmentet
Vezeték	3/4 colos NPT (M25) és 1/2 colos NPT (M20), kábelcső oldali bevezetéshez
Környezet	
Üzemi hőmérséklet	-40 °C és +55 °C között folyamatos működés esetén +74 C-ig a NEMA TS2-2003 (R2008) 2.1.5.1-es bekezdése szerint a 2.2.7.3~2.2.7.7-es ábra tesztprofiljával mérve
Hideg bekapcsolási hőmérséklet	-20 °C
Tárolási hőmérséklet	-30 °C és +70 °C között
Páratartalom	5–93% relatív páratartalom, nem kondenzáló 5–100% relatív páratartalom, lecsapódó
Tárolási páratartalom	legfeljebb 98%-os relatív páratartalom
Ütés elleni védelem	IK10
Külső behatásokkal szembeni védettség	IP66 és NEMA Type 4X
Fenntarthatóság	PVC-mentes
Származási ország	Thaiföld

### Rendelési információk

**NDE-5702-A Fix dóm, 2MP HDR 3,4-10,2mm IP66**  
 Professzionális fix IP-dómkamera kültéri, 60 kép/mp képfrissítésű felügyelethez H.264/H.265 tömörítéssel és IVA Pro Buildings Pack csomaggal, 2 MP-es, IP66- és IK10-megfelelőséggel  
 NDAA-besorolás  
 Rendelési szám **NDE-5702-A | F.01U.394.558**

**NDE-5703-A Fix dóm, 5MP HDR 3,2-10,5mm IP66**  
 Professzionális fix IP-dómkamera kültéri, 30 kép/mp képfrissítésű felügyelethez H.264/H.265 tömörítéssel és IVA Pro Buildings Pack csomaggal, 5 MP-es, IP66- és IK10-megfelelőséggel  
 NDAA-besorolás  
 Rendelési szám **NDE-5703-A | F.01U.394.560**

### Tartozékok

**NDA-5070-IC Álmennyezeti szerelvény készlet**  
 Süllyesztett mennyezeti szerelőkészlet a FLEXIDOME beltéri 5100i, FLEXIDOME beltéri 5100i IR, FLEXIDOME kültéri 5100i és FLEXIDOME kültéri 5100i IR kamerákhoz  
 Rendelési szám **NDA-5070-IC | F.01U.401.739**

**NDA-5070-PLEN Álmennyezeti túlnyom. készlet, 148mm**  
 Túlnyomásos süllyesztett mennyezeti szerelőkészlet a FLEXIDOME beltéri 5100i, FLEXIDOME beltéri 5100i IR, FLEXIDOME kültéri 5100i és FLEXIDOME kültéri 5100i IR kamerákhoz  
 Rendelési szám **NDA-5070-PLEN | F.01U.399.151**

**NDA-5070-PIPW Füg. ill.lemez+időjárás ell. védősapka**  
 Függesztett illesztőlemez időjárás elleni védőburkolattal FLEXIDOME kültéri 5100i és FLEXIDOME kültéri 5100i IR kamerákhoz  
 Rendelési szám **NDA-5070-PIPW | F.01U.399.154**

**NDA-5070-LWMT L alakú fali tartó FLEXIDOME 5100i-hez**  
 L alakú fali konzol FLEXIDOME beltéri 5100i, FLEXIDOME beltéri 5100i IR, FLEXIDOME kültéri 5100i, FLEXIDOME kültéri 5100i IR és FLEXIDOME IP 3000i IR kamerákhoz  
 Rendelési szám **NDA-5070-LWMT | F.01U.399.152**

**NDA-5070-PIP Függesztett illesztőlap, NDE-570\***  
 Függesztett illesztőlemez FLEXIDOME kültéri 5100i és a FLEXIDOME kültéri 5100i IR kamerákhoz  
 Rendelési szám **NDA-5070-PIP | F.01U.399.146**

**NDA-5070-PC Festhető fedél, FLEXIDOME 5100i, 4 db**  
 Festhető burkolat (4 db) FLEXIDOME 5100i és FLEXIDOME 5100i IR kamerákhoz  
 Rendelési szám **NDA-5070-PC | F.01U.399.153**

**NDA-5070-CBL Bura, átlátszó, FLEXIDOME 5100i-hez**  
 Átlátszó cserebúra FLEXIDOME beltéri 5100i és FLEXIDOME kültéri 5100i kamerákhoz  
 Rendelési szám **NDA-5070-CBL | F.01U.399.145**

**NDA-5070-TBL Bura, füstszínű, FLEXIDOME 5100i-hez**  
 Füstszínű búra FLEXIDOME beltéri 5100i és FLEXIDOME kültéri 5100i kamerákhoz  
 Rendelési szám **NDA-5070-TBL | F.01U.399.144**

**NDA-MCSMB-03M Kábel, SMB-BNC, 0,3m**  
 0,3 m analóg kábel, SMB (anya) – BNC (anya), a kamera koaxiális kábelhez történő csatlakoztatásához  
 Rendelési szám **NDA-MCSMB-03M | F.01U.399.128**

**NDA-MCSMB-30M Kábel, SMB-BNC, 3,0m**  
 3 m analóg kábel, SMB (anya) – BNC (anya), a kamera koaxiális kábelhez történő csatlakoztatásához  
 Rendelési szám **NDA-MCSMB-30M | F.01U.399.126**

**NDA-U-CBB Csatorna-szerelődoboz, 148mm**

Kültéri szerelődoboz kábelcsatornához, 148 mm, IP66 besorolású

Rendelési szám **NDA-U-CBB | F.01U.394.006**

**NDA-U-CMT Sarokba szerelhető adapter**

Univerzális sarokkonzol, fehér

Rendelési szám **NDA-U-CMT | F.01U.324.946**

**NDA-U-PMAS Oszlop adapter, kicsi**

Oszlopra szerelhető adapter, kicsi

Univerzális oszlopra szerelhető adapter, fehér, kicsi.

Rendelési szám **NDA-U-PMAS | F.01U.324.943**

**NDA-U-PMAL Oszlop adapter, nagy**

Univerzális oszlopra szerelhető adapter, fehér, nagy

Rendelési szám **NDA-U-PMAL | F.01U.324.944**

**NDA-U-PSMB Függesztett, fali/mennyezeti, SMB**

Felületi szerelődoboz (SMB) fali konzolhoz és csőkonzolhoz.

Rendelési szám **NDA-U-PSMB | F.01U.324.942**

**NDA-U-WMT Függesztett fali konzol**

Univerzális fali konzol dómkamerákhoz, fehér

Rendelési szám **NDA-U-WMT | F.01U.324.939**

**NDA-U-WMTG Függesztett fali konzol, szerelődoboz**

Univerzális, falra szerelhető konzol; fix dómkamerák esetén kötődobozra is szerelhető; fehér

Rendelési szám **NDA-U-WMTG | F.01U.358.358**

**NDA-U-PMT Függesztett cső-konzol, 12" (31cm)**

Univerzális csőkonzol dómkamerákhoz, 31 cm, fehér

Rendelési szám **NDA-U-PMT | F.01U.324.940**

**NDA-U-PMTE Függesztőcső csőhosszabbító 20" (50cm)**

Univerzális csőre szerelhető konzol toldata, 50 cm, fehér

Rendelési szám **NDA-U-PMTE | F.01U.324.941**

**NDA-U-PMTG Függesztett cső-konzol, szerelődoboz**

Univerzális, csőre szerelhető konzol; fix dómkamerák esetén kötődobozra is szerelhető; fehér

Rendelési szám **NDA-U-PMTG | F.01U.358.359**

**NDA-U-PMTS Függesztett csőkonzol, 4" (11cm)**

Univerzális, csőre szerelhető függesztőkonzol dómkamerákhoz, 11 cm, fehér

Rendelési szám **NDA-U-PMTS | F.01U.385.046**

**NDA-U-RMT Függesztett parapet-konzol**

Univerzális tetőkonzol dómkamerákhoz, fehér

Rendelési szám **NDA-U-RMT | F.01U.324.945**

**NDA-U-PA0 Szekrény megfigyeléshez, 24VAC**

Kötődoboz, bemenet 24 V AC, kimenet 24 V AC, IP66

Rendelési szám **NDA-U-PA0 | F.01U.324.947**

**NDA-U-PA1 Szekrény megfigyeléshez, 120VAC**

Kötődoboz, bemenet 100–120 VAC 50/60 Hz, kimenet 24 VAC, IP66

Rendelési szám **NDA-U-PA1 | F.01U.324.948**

**NDA-U-PA2 Szekrény megfigyeléshez, 230VAC**

Kötődoboz és tápegység, bemenet 230 V AC, kimenet 24 V AC, IP66

Rendelési szám **NDA-U-PA2 | F.01U.324.949**

**NPD-3001-WAP Hordozható telepítő szerszám**

Hordozható és vezeték nélküli telepítőeszköz Bosch kamerákhoz

Rendelési szám **NPD-3001-WAP | F.01U.353.329**

**NPD-5001-POE Midspan, 15W, egy. AC bem.**

Ethernetről táplált midspan adapter PoE-kompatibilis kamerákkal való használathoz; 15,4 W, 1 port

Súly: 200 g

Rendelési szám **NPD-5001-POE | F.01U.305.288**

**NPD-5004-POE Power over ethernet, 15,4W, 4 portos**

Ethernetről táplált midspan adapter PoE-kompatibilis kamerákkal való használathoz; 15,4 W, 4 port

Súly: 620 g

Rendelési szám **NPD-5004-POE | F.01U.305.289**

**MSD-064G IP BIZTONSÁGI MICROSD-KÁRTYA 64GB**

64 GB-os ipari microSD-kártya állapotfigyeléssel

Rendelési szám **MSD-064G | F.01U.394.680**

**MSD-128G IP BIZTONSÁGI MICROSD-KÁRTYA 128GB**

128 GB-os ipari microSD-kártya állapotfigyeléssel

Rendelési szám **MSD-128G | F.01U.394.681**

**MSD-256G IP BIZTONSÁGI MICROSD-KÁRTYA 256GB**

256 GB-os ipari microSD-kártya állapotfigyeléssel

Rendelési szám **MSD-256G | F.01U.394.682**

**MNT-ICP-FDC Álmennyezeti tartókészlet FLEXIDOME-hoz**

Függesztett mennyezeti tartókészlet FLEXIDOME IP 2000/4000/5000/5100i/7000 (kivéve az RD sorozatot) és panorámic 5000/7000 sorozatú kamerákhoz

Rendelési szám **MNT-ICP-FDC | F.01U.316.129**

**Szoftveres opciók****MVC-IVA-PER IVA Pro Perimeter Pack**

Videoanalitikai szoftver biztonsági szempontból kritikus fontosságú létesítmények héjvédelmi rendszereihez.

Rendelési szám **MVC-IVA-PER | F.01U.409.537**

**MVC-IVA-TRA IVA Pro Traffic Pack**

Mély gépi tanulást alkalmazó, neurális hálózati technológián alapuló videóelemző szoftver forgalomfigyeléshez és biztonsági események automatikus észleléséhez.

Rendelési szám **MVC-IVA-TRA | F.01U.409.538**

**Bemutatta:****Europe, Middle East, Africa:**

Bosch Security Systems B.V.  
P.O. Box 80002  
5600 JB Eindhoven, The Netherlands  
Phone: +31 40 2577 284  
www.boschsecurity.com/xc/en/contact/  
www.boschsecurity.com

**Germany:**

Bosch Sicherheitssysteme GmbH  
Robert-Bosch-Ring 5  
85630 Grasbrunn  
Tel.: +49 (0)89 6290 0  
Fax: +49 (0)89 6290 1020  
de.securitysystems@bosch.com  
www.boschsecurity.com