

## FLEXIDOME micro 3100i для использования в помещениях



Новые компактные и малозаметные камеры FLEXIDOME micro 3100i для использования внутри помещений обеспечивают высокое качество изображения при круглосуточном видеонаблюдении.

Они включают пакет IVA Pro Buildings с функцией Video Analytics на основе глубокого обучения для надежного обнаружения внутри и вокруг зданий и имеют встроенный сопроцессор Secure Element для обеспечения максимально высокого уровня защиты данных.

Предлагаются устройства с разрешением 2 Мп и 5 Мп и три варианта объектива (от телеобъектива до широкоугольного объектива).

Уникальные угловые кронштейны и потолочные кронштейны, подходящие для пространств с циркуляцией воздуха, обеспечивают малозаметный монтаж.

Кроме того, камеры совместимы с модульными монтажными системами Bosch.



- ▶ Компактная конструкция для незаметного использования внутри помещений и быстрая и простая установка и настройка
- ▶ Разрешение 5 Мп
- ▶ IVA Pro Buildings обеспечивает надежное обнаружение людей и транспортных средств на основе технологии глубокого обучения
- ▶ Расширенный динамический диапазон (HDR) – отображение всех деталей как в ярко освещенных, так и в темных зонах сцены
- ▶ Встроенный сопроцессор Secure Element с функциями доверенного платформенного модуля (TPM) обеспечивает максимальный уровень безопасности при доступе к устройству и передаче данных

### Функции

#### Расширенный динамический диапазон (HDR)

Камера имеет расширенный динамический диапазон. Он основан на многократной экспозиции одной сцены, что позволяет фиксировать больше деталей изображения, включая ярко освещенные и затемненные участки. В результате можно с легкостью различить объекты и детали, например лица с яркой фоновой засветкой.

#### Intelligent Video Analytics Pro (IVA Pro Buildings)

Камера поставляется с предустановленной системой IVA Pro Buildings для надежного обнаружения и отслеживания людей и транспортных средств на базе глубокого обучения. Она обнаруживает, отслеживает и классифицирует объекты, обладая при этом устойчивостью к ложным срабатываниям, вызванным сложными погодными условиями (снег, ветер, дождь, град и отражения от воды), а также тенями и насекомыми.

Интеллектуальные правила срабатывания тревожных сигналов и счетчиков обеспечивают оповещение при активации predefined

тревожных сигналов, а также позволяют выполнять высокоэффективный поиск в архиве записей. Конфигурация максимально упрощена благодаря отсутствию необходимости в калибровке.

#### Интеллектуальная потоковая передача и кодирование H.265

Камера создана на основе эффективной и мощной платформы кодирования H.264 и H.265/HEVC. Благодаря функции интеллектуальной передачи данных камера способна передавать видео высокого качества и высокого разрешения с минимальной нагрузкой на сеть. Благодаря вдвое большей эффективности кодирования H.265 обеспечивается еще большая экономия скорости передачи данных.

#### Модульные аксессуары

Предлагается полный ассортимент модульных аксессуаров, что обеспечивает унифицированный подход к конструированию при использовании разных камер и самых разных вариантов установки. Доступны различные принадлежности, в том числе кронштейны для крепления камеры на стене или трубе, коробка для установки на угол, а также комплект для встраивания камеры в потолок.

#### Запись «на лету»

До 2 Тбайт видеоданных может быть записано локально на карту памяти, вставленную в гнездо. Запись инициируется по тревоге. До возникновения тревоги видеоданные записываются в оперативную память, что снижает нагрузку на полосу пропускания сети, связанную с записью, и продлевает срок службы карты памяти. Камера поддерживает расширенную запись и предоставляет самое надежное решение хранения благодаря сочетанию следующих функций:

- Поддержка SD-карт промышленного класса для продолжительного срока службы
- Мониторинг работоспособности SD-карт промышленного класса для заблаговременного определения необходимости в обслуживании

#### Зона обзора в соответствии с DORI

DORI (обнаружение, наблюдение, распознавание, идентификация) — это система, определенная стандартом EN-62676-4, которая служит для определения способности человека различать людей или объекты в пределах зоны обзора при просмотре видео. Ниже приведена максимальная дальность, на которой та или иная комбинация камеры и объектива может отвечать этим критериям:

#### Камера 1080p с объективом 2,49 мм

DORI	Разрешение DORI	Расстояние 2,49 мм	Ширина по горизонтали
Обнаружение	25 пикселей/м (8 пикселей/фут)	15 м (50 футов)	77 м
Наблюдение	63 пикселей/м 19 пикселей/футов)	6 м	30 м
Распознавание	125 пикселей/м (38 пикселей/фут)	3 м	15 м (50 футов)
Идентификация	250 пикселей/м 76 пикселей/фут)	2 м	8 м

#### Камера 1080p с объективом 3,2 мм

DORI	Разрешение DORI	Расстояние 3,2 мм	Ширина по горизонтали
Обнаружение	25 пикселей/м (8 пикселей/фут)	29 м	77 м
Наблюдение	63 пикселей/м 19 пикселей/футов)	11 м	30 м
Распознавание	125 пикселей/м (38 пикселей/фут)	6 м	15 м (50 футов)
Идентификация	250 пикселей/м 76 пикселей/фут)	3 м	8 м

#### Камера 1080p с объективом 6 мм

DORI	Разрешение DORI	Расстояние 6 мм	Ширина по горизонтали
Обнаружение	25 пикселей/м (8 пикселей/фут)	69 м	77 м
Наблюдение	63 пикселей/м 19 пикселей/футов)	27 м	30 м
Распознавание	125 пикселей/м (38 пикселей/фут)	14 м	15 м (50 футов)

DORI	Разрешение DORI	Расстояние 6 мм	Ширина по горизонтали
Идентификация	250 пикселей/м 76 пикселей/фут)	7 м	8 м

#### Камера 5 Мп с объективом 2,49 мм

DORI	Разрешение DORI	Расстояние 2,49 мм	Ширина по горизонтали
Обнаружение	25 пикселей/м (8 пикселей/фут)	24 м	104 м
Наблюдение	63 пикселей/м 19 пикселей/футов)	9 м	41 м
Распознавание	125 пикселей/м (38 пикселей/фут)	5 м	21 м
Идентификация	250 пикселей/м 76 пикселей/фут)	2 м	10 м

#### Камера 5 Мп с объективом 3,2 мм

DORI	Разрешение DORI	Расстояние 3,2 мм	Ширина по горизонтали
Обнаружение	25 пикселей/м (8 пикселей/фут)	43 м	104 м
Наблюдение	63 пикселей/м 19 пикселей/футов)	17 м	41 м
Распознавание	125 пикселей/м (38 пикселей/фут)	9 м	21 м
Идентификация	250 пикселей/м 76 пикселей/фут)	4 м	10 м

#### Камера 5 Мп с объективом 6 мм

DORI	Разрешение DORI	Расстояние 6 мм	Ширина по горизонтали
Обнаружение	25 пикселей/м (8 пикселей/фут)	97 м	104 м
Наблюдение	63 пикселей/м 19 пикселей/футов)	39 м	41 м

DORI	Разрешение DORI	Расстояние 6 мм	Ширина по горизонтали
Распознавание	125 пикселей/м (38 пикселей/фут)	19 м	21 м
Идентификация	250 пикселей/м 76 пикселей/фут)	10 м	10 м

#### Безопасность данных

Мы предприняли специальные меры, чтобы обеспечить наивысшую степень защиты при доступе к устройству и передаче данных. Трехуровневая защита паролем и рекомендации по безопасности позволяют гибко настраивать доступ к устройству. Доступ через веб-браузер можно защитить с помощью протокола HTTPS, а безопасность обновления прошивки достигается за счет процедуры защищенной загрузки с проверкой подлинности. Функция доверенного платформенного модуля (TPM) на базе встроенного в камеру аппаратного сопроцессора Secure Element (SE) гарантирует максимально высокие уровни защиты данных и конфиденциальности. Поддержка инфраструктуры открытых ключей (PKI) обеспечивает надежную защиту от атак злоумышленников. Кроме того, камеры поддерживают ключи шифрования RSA длиной до 4096 бит, что гарантирует безопасность данных до 2030 года и дольше. Также поддерживается сетевая проверка подлинности по стандарту 802.1x с использованием протоколов EAP/TLS. Усовершенствованная обработка сертификатов обеспечивает следующие преимущества:

- Заранее установленный сертификат устройства производства Bosch
- При необходимости автоматически создаются уникальные самозаверяющие сертификаты
- Для проверки подлинности используются серверные и клиентские сертификаты
- Использование клиентских сертификатов для подтверждения подлинности
- Сертификаты с зашифрованными закрытыми ключами

#### Bosch Remote Portal

Подключенными устройствами Bosch можно управлять с помощью безопасной облачной инфраструктуры Bosch Remote Portal. Bosch Remote Portal позволяет:

- Выполнять начальную настройку подключенных устройств Bosch (онлайн или оффлайн).
- Обновлять прошивку одного или нескольких устройств.
- Управлять сертификатами.
- Следить за состоянием подключенных устройств Bosch.

### Системная интеграция и соответствие стандарту ONVIF

Эта камера соответствует требованиям стандартов ONVIF Profile S, ONVIF Profile G, ONVIF Profile M и ONVIF Profile T. Для конфигурации H.265 камера поддерживает Media Service 2 в рамках ONVIF Profile T. Это гарантирует функциональную совместимость с оборудованием для сетевого видеонаблюдения независимо от производителя. Сторонние интеграторы могут легко получить доступ к набору внутренних функций камеры для ее интеграции в крупные проекты. Посетите веб-сайт Integration Partner Program (IPP) ([ipr.boschsecurity.com](http://ipr.boschsecurity.com)) для получения более подробной информации.

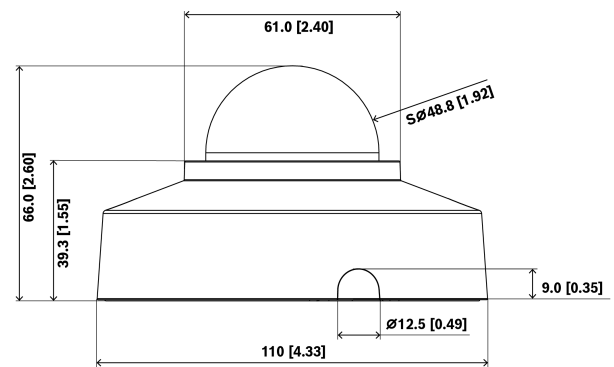
### Нормативная информация

Стандарт	Тип
Излучение помех	EN 55032 (класс A)
	CFR 47 FCC, часть 15 (класс A)
	VCCI (класс A)
	AS/NZS CISPR32 (класс A)
Помехоустойчивость	EN 55035
	EN 61000-6-1
	EN 61000-6-2
Условия эксплуатации	IEC 60068-2-1
	IEC 60068-2-2
	IEC 60068-2-6
	IEC 60068-2-14
	IEC 60068-2-27
	EN IEC 63000: 2018
	RoHS EU, 2011/65/EU и 2015/863/EU
	WEEE EU, 2012/19/EU
	Packaging EU, 94/62/EU
	N2580-1 (стандарт Bosch)
N33.6 (стандарт Bosch)	
Обеспечение безопасности	EN IEC 62368-1
	IEC 62368-1
	UL 62368-1
Качество изображения	IEC 62676-5
Цветопередача	ITU-R BT.709-6
Соответствие стандарту ONVIF	EN 50132-5-2, EN 62676-2
Ударопрочность	EN 62262 (IK08): 2002

Стандарт	Тип
Знаки соответствия	CE, FCC, UL, WEEE, RCM, VCCI, UKCA, BIS, KCC, SASO, CMIM, не содержит ПВХ (Швеция)
Соответствие требованиям	(Все модели) Соответствие нормам NDAA (Модели GOV) Соответствие нормам TAA

Регион	Примечание о соответствии стандартам/уровню качества
США	UL CAP Cybersecurity Assurance Program

### Замечания по установке и настройке



Размеры в мм (дюймах)

### Технические характеристики

#### Электрические характеристики

Ввод PoE	PoE IEEE 802.3af / 802.3at Type 1, Class 3
Потребляемая мощность PoE (Вт) (типичная — максимальная)	3.2 W – 4.5 W

#### Датчик

	Варианты с разрешением 2 Мп
Общее количество пикселей датчика	2 MP прикл.
Тип матрицы	1/2.8 inch CMOS
Эффективные пиксели (Г x В)	1,920 x 1,080
	Варианты с разрешением 5 Мп
Общее количество пикселей датчика	5 MP прикл.
Тип матрицы	1/2.7 inch CMOS
Эффективные пиксели (Г x В)	2,592 x 1,944

**Чувствительность**

	<b>Варианты с разрешением 2 Мп</b>
Цветной режим (лк)	NUV-3702-F02, NUV-3702-F02-GOV: 0,1 лк NUV-3702-F04, NUV-3702-F04H, NUV-3702-F04-GOV: 0,1 лк NUV-3702-F06, NUV-3702-F06-GOV: 0,1 лк
Расширенный динамический диапазон (HDR) (дБ)	120 dB

	<b>Варианты с разрешением 5 Мп</b>
Цветной режим (лк)	NUV-3703-F02, NUV-3703-F02H, NUV-3703-F02-GOV: 0,15 лк NUV-3703-F04, NUV-3703-F04-GOV: 0,15 лк NUV-3703-F06, NUV-3703-F06-GOV: 0,15 лк
Расширенный динамический диапазон (HDR) (дБ)	120 dB

**Оптика**

	<b>Варианты с разрешением 2 Мп</b>
Фокусное расстояние объектива (мм)	NUV-3702-F02, NUV-3702-F02-GOV: 2,49 мм NUV-3702-F04, NUV-3702-F04H, NUV-3702-F04-GOV: 3,2 мм NUV-3702-F06, NUV-3702-F06-GOV: 6 мм
Апертура объектива (/F)	NUV-3702-F02, NUV-3702-F02-GOV: 1,7 f NUV-3702-F04, NUV-3702-F04H, NUV-3702-F04-GOV: 1,6 f NUV-3702-F06, NUV-3702-F06-GOV: 1,9 f
Угол обзора по горизонтали (°)	NUV-3702-F02, NUV-3702-F02-GOV: 137° NUV-3702-F04, NUV-3702-F04H, NUV-3702-F04-GOV: 106° NUV-3702-F06, NUV-3702-F06-GOV: 58,5°
Угол обзора по вертикали (°)	NUV-3702-F02, NUV-3702-F02-GOV: 72,8° NUV-3702-F04, NUV-3702-F04H, NUV-3702-F04-GOV: 56°

	<b>Варианты с разрешением 2 Мп</b>
	NUV-3702-F06, NUV-3702-F06-GOV: 31,3°

	<b>Варианты с разрешением 5 Мп</b>
Фокусное расстояние объектива (мм)	NUV-3703-F02, NUV-3703-F02H, NUV-3703-F02-GOV: 2,49 мм NUV-3703-F04, NUV-3703-F04-GOV: 3,2 мм NUV-3703-F06, NUV-3703-F06-GOV: 6 мм

Апертура объектива (/F)	NUV-3703-F02, NUV-3703-F02H, NUV-3703-F02-GOV: 1,7 f NUV-3703-F04, NUV-3703-F04-GOV: 1,6 f NUV-3703-F06, NUV-3703-F06-GOV: 1,9 f
-------------------------	--

Угол обзора по горизонтали (°)	NUV-3703-F02, NUV-3703-F02H, NUV-3703-F02-GOV: 131,2° NUV-3703-F04, NUV-3703-F04-GOV: 100,8° NUV-3703-F06, NUV-3703-F06-GOV: 56,1°
--------------------------------	--

Угол обзора по вертикали (°)	NUV-3703-F02, NUV-3703-F02H, NUV-3703-F02-GOV: 91,4° NUV-3703-F04, NUV-3703-F04-GOV: 69,2° NUV-3703-F06, NUV-3703-F06-GOV: 39,2°
------------------------------	--

**Видеофункции**

День / ночь	Авто (регулируемые точки переключения); Цветное; Одно-тонный
Функции камеры	Зеркальное изображение; Поворот на 90°; Поворот на 180°; Поворот на 270°, в том числе в вертикальном режиме; Компенсация фоновой засветки; Усиление резкости; Intelligent Defog; Счетчик пикселей; Насыщение; Яркость; Вывод водяных знаков; Надписи на экране; Местоположение
Баланс белого (К)	2,000 К – 10,000 К

Режимы баланса белого	Базовый; Стандартное; Ручной режим; Удержание; 3 автоматических режима; Авто (натриевая лампа)
Режимы затвора	Automatic Electronic Shutter (AES); 1/15,000 max; Затвор по умолчанию; мин. 1/25 [30]; макс. 1/15 000; установка затвора по умолчанию
Число масок конфиденциальных секторов	8

### Видеопотоки

Сжатие видеосигнала	H.264 (ISO/IEC 14496-10); M-JPEG; H.265/HEVC
Поток	Несколько настраиваемых потоков с разрешением H.265; H.264 and M-JPEG; Настраиваемая частота кадров и пропускная способность; Bosch Intelligent Streaming
Задержка обработки изображения	<120ms
Структура группы изображений	IP
Частота кадров (fps)	1 fps – 30 fps
Отношение "сигнал/шум" для видеопотока (дБ)	>55 dB
Разрешение видео (Г x В)	Только варианты с разрешением 5 Мп: 5 Мп (4:3), 2592 x 1944, до 0,1 МП (4:3), 320 x 240 3,8 Мп (16:9), 2592 x 1456 до 0,1 Мп (16:9), 512 x 288 Только варианты с разрешением 2 Мп: HD 1080p (16:9), 1920 x 1080 до 0,1 Мп (16:9), 512 x 288

### Анализ видеоданных

Тип анализа	Intelligent Video Analytics Pro: IVA Pro Buildings
Триггеры тревог	Любой объект; Объект в поле; Пересечение линии; Вход/выход из поля; Праздношатание; Следование по маршруту; Счетчик; За-

	груженность; Изменение условий; Поиск сходства; Прекращение или начало движения объектов
Фильтры объекта	Длительность; Размер; Соотношение сторон; Направление; Цветное
Режимы отслеживания	Базовое отслеживание (2D)
Классы объектов	Человек; транспортное средство
Число возможных правил тревог (одновременно)	16
Дополнительные функции	Обнаружение несанкционированного доступа

### Входы и выходы

Ethernet	Экранированный RJ45
----------	---------------------

### Хранилище

Внутреннее хранилище	5-s-pre-alarm-recording
Разъем для карты памяти	Micro SDHC; Micro SDXC (для записи HD рекомендуется использовать карту памяти класса 6 или выше)
Емкость карты памяти (ГБ)	32 GB для Micro SDHC; 2 ТБ для карты Micro SDXC
Промышленные карты памяти	Большой срок службы и поддержка контроля состояния, обеспечивающая раннюю индикацию потребности в обслуживании

### Безопасность данных

Secure Element	RSA 4096 бит; AES/CBC 256 бит
PKI	Сертификаты X.509
Сквозное шифрование	Полное сквозное при поддержке VMS
Шифрование	TLS 1.2; AES 256; AES 128; TLS 1.3
Шифрование локальных хранилищ	XTS-AES
Функция установления подлинности видеоизображения	MD5; SHA-1; SHA-256; Контрольная сумма

Защита микропрограммы	Микропрограмма с цифровой подписью; защищенная загрузка
-----------------------	---

### Платформа

Платформа Common Product Platform	CPP14.3
-----------------------------------	---------

### Сеть

Тип Ethernet	10/100BASE-T
--------------	--------------

### Системная интеграция

Протоколы / стандарты	IPv4; IPv6; UDP; TCP; HTTP; HTTPS; RTP/RTCP; IGMP V2/V3; ICMP; ICMPv6; RTSP; FTP; ARP; DHCP; APIPA (Auto-IP, link local address); NTP (SNTP); SNMP (V1, MIBII); SNMP (V3, MIBII); DNS; DNSv6; DDNS (DynDNS.org, selfHOST.de, no-ip.com); SMTP; iSCSI; UPnP (SSDP); DiffServ (QoS); LLDP; SOAP; CHAP; Digest authentication
Соответствие стандартам	ONVIF Profile S; ONVIF Profile G; ONVIF Profile T; ONVIF Profile M

### Механические характеристики

Диапазон углов панорамирования (°)	0° - 355°
Диапазон углов наклона (°)	0° - 75°
Диапазон углов поворота (°)	0° - 355°
Размеры (Ø x В) (мм)	110 mm x 66 mm
Размеры (Ø x В) (дюймов)	4.33 in x 2.6 in
Вес (г)	230 g
Вес (фунтов)	0.51 lb
Цвет	Белый
Color (RAL)	RAL 9003 насыщенно-белый
Пузырчатый материал	Прозрачный поликарбонат
Тип покрытия	Прозрачное с защитным покрытием от царапин

Материал	Корпус из поликарбоната
Тип монтажа	Монтаж на поверхность

### Условия окружающей среды

Рабочая температура (°C)	0 °C – 40 °C
Рабочая температура (°F)	32 °F – 104 °F
Температура хранения (°C)	-30 °C – 70 °C
Температура хранения (°F)	-22 °F – 158 °F
Относительная влажность при работе (без конденсации) (%)	5% – 93%
Относительная влажность при хранении (%)	5% – 95%
Защита от ударов	IK08
Устойчивое развитие	Не содержит ПВХ
Страна происхождения	(кроме моделей GOV) Таиланд (модели GOV) Тайвань

### Информация для заказа

#### NUV-3702-F02 Микрокупол 2МП HDR 137°

Фиксированная купольная камера для наблюдения внутри помещений, 30 кадров/с, Н.264/Н.265, IVA Pro Buildings, 2 Мп, объектив 137°, IK08, соответствие нормам NDAA

Номер заказа **NUV-3702-F02**

#### NUV-3702-F04 Микрокупол 2МП HDR 106°

Фиксированная купольная камера для наблюдения внутри помещений, 30 кадров/с, Н.264/Н.265, IVA Pro Buildings, 2 Мп, объектив 106°, IK08, соответствие нормам NDAA

Номер заказа **NUV-3702-F04**

#### NUV-3702-F06 Микрокупол 2МП HDR 58°

Фиксированная купольная камера для наблюдения внутри помещений, 30 кадров/с, Н.264/Н.265, IVA Pro Buildings, 2 Мп, объектив 58°, IK08, соответствие нормам NDAA

Номер заказа **NUV-3702-F06**

#### NUV-3703-F02 Микрокупол 5МП HDR 131°

Фиксированная купольная камера для наблюдения внутри помещений, 30 кадров/с, Н.264/Н.265, IVA Pro Buildings, 5 Мп, объектив 131°, IK08, соответствие нормам NDAA

Номер заказа **NUV-3703-F02**

**NUV-3703-F04 Микрокупол 5МП HDR 101°**

Фиксированная купольная камера для наблюдения внутри помещений, 30 кадров/с, Н.264/Н.265, IVA Pro Buildings, 5 Мп, объектив 101°, IK08, соответствие нормам NDAA

Номер заказа **NUV-3703-F04**

**NUV-3703-F06 Микрокупол 5МП HDR 56°**

Фиксированная купольная камера для наблюдения внутри помещений, 30 кадров/с, Н.264/Н.265, IVA Pro Buildings, 5 Мп, объектив 56°, IK08, соответствие нормам NDAA

Номер заказа **NUV-3703-F06**

**NUV-3702-F04H Микрокупол 2МП HDR 106° HDMI**

Фиксированная купольная камера для наблюдения внутри помещений, 30 кадров/с, Н.264/Н.265, IVA Pro Buildings, 2 Мп, объектив 106°, IK08, HDMI, соответствие нормам NDAA

Номер заказа **NUV-3702-F04H**

**NUV-3703-F02H Микрокупол 5МП HDR 131° HDMI**

Фиксированная купольная камера для наблюдения внутри помещений, 30 кадров/с, Н.264/Н.265, IVA Pro Buildings, 5 Мп, объектив 131°, IK08, HDMI, соответствие нормам NDAA

Номер заказа **NUV-3703-F02H**

**NUV-3702-F02-GOV Микрокупол 2МП HDR 137°**

Фиксированная купольная камера для наблюдения внутри помещений, Н.264/Н.265, IVA Pro Buildings, 2 Мп, объектив 137°, IK08, соответствие нормам NDAA и ТАА

Доступно только в Северной Америке

Номер заказа **NUV-3702-F02-GOV**

**NUV-3702-F04-GOV Микрокупол 2МП HDR 106°**

Фиксированная купольная камера для наблюдения внутри помещений, Н.264/Н.265, IVA Pro Buildings, 2 Мп, объектив 106°, IK08, соответствие нормам NDAA и ТАА

Доступно только в Северной Америке

Номер заказа **NUV-3702-F04-GOV**

**NUV-3702-F06-GOV Микрокупол 2МП HDR 58°**

Фиксированная купольная камера для наблюдения внутри помещений, Н.264/Н.265, IVA Pro Buildings, 2 Мп, объектив 58°, IK08, соответствие нормам NDAA и ТАА

Доступно только в Северной Америке

Номер заказа **NUV-3702-F06-GOV**

**NUV-3703-F02-GOV Микрокупол 5МП HDR 131°**

Фиксированная купольная камера для наблюдения внутри помещений, Н.264/Н.265, IVA Pro Buildings, 5 Мп, объектив 131°, IK08, соответствие нормам NDAA и ТАА

Доступно только в Северной Америке

Номер заказа **NUV-3703-F02-GOV**

**NUV-3703-F04-GOV Микрокупол 5МП HDR 101°**

Фиксированная купольная камера для наблюдения внутри помещений, Н.264/Н.265, IVA Pro Buildings, 5 Мп, объектив 101°, IK08, соответствие нормам NDAA и ТАА

Доступно только в Северной Америке

Номер заказа **NUV-3703-F04-GOV**

**NUV-3703-F06-GOV Микрокупол 5МП HDR 56°**

Фиксированная купольная камера для наблюдения внутри помещений, Н.264/Н.265, IVA Pro Buildings, 5 Мп, объектив 56°, IK08, соответствие нормам NDAA и ТАА

Доступно только в Северной Америке

Номер заказа **NUV-3703-F06-GOV**

**Дополнительное оборудование****NDA-3081-4S Внутр. микрокуп. NDV-3000 платы адап. 4S**

Адаптерная пластина 4S для FLEXIDOME micro 3100i indoor

Номер заказа **NDA-3081-4S**

**NDA-5081-TM Наклонный кронштейн, 20°, 110мм**

Наклонный кронштейн (20°) для flexIDOME panoramic 5100i indoor и FLEXIDOME micro 3100i indoor

Номер заказа **NDA-5081-TM**

**NDA-5081-PIP Адапт. пластина для подвес. монт., 110мм**

Адаптер для подвесного монтажа для камер семейств FLEXIDOME micro 3100i indoor и FLEXIDOME panoramic 5100i

Номер заказа **NDA-5081-PIP**

**NDA-5080-CMB Коробка для углового монтажа, 45°, 110мм**

Коробка для установки на угол для flexIDOME panoramic 5100i indoor и FLEXIDOME micro 3100i, угол наклона 45°

Номер заказа **NDA-5080-CMB**

**NDA-5081-PLEN Компл. класса «пленум» в потолок, 110мм**

Набор для монтажа в потолок класса «пленум» для FLEXIDOME panoramic 5100i и FLEXIDOME micro 3100i

Номер заказа **NDA-5081-PLEN**

**NDA-U-WMT Кронштейн для подв. монтажа на стену**

Универсальный настенный кронштейн для купольных камер, белого цвета

Номер заказа **NDA-U-WMT**

**NDA-U-WMTG Подв. крон., монтаж на стену с распкор**

Универсальный кронштейн для монтажа на стену, совместимый с распределительной коробкой только для фиксированных купольных камер, белый

Номер заказа **NDA-U-WMTG**

**NDA-U-PMTE Удлинительная труба для подв. монт. 50см**

Удлинитель для универсального кронштейна для монтажа на трубу, 50 см, белого цвета

Номер заказа **NDA-U-PMTE**

**NDA-U-PMTG Кроншт., монтаж на подвес тр с распкор**

Универсальный кронштейн для монтажа на подвесную трубу, совместимый с распределительной коробкой только для фиксированных купольных камер, белый

Номер заказа **NDA-U-PMTG**



**NDA-U-PMTS Кронштейн для подв. монт. на трубу, 11см**

Универсальный кронштейн для подвешенного монтажа на трубу для купольных камер, 11 см, белого цвета  
Номер заказа **NDA-U-PMTS**

---

**NDA-U-PMAS Адаптер для монтажа на столб, маленький**

Адаптер для установки на столб, маленький  
Универсальный адаптер для установки на столб, белый цвет; маленький.  
Номер заказа **NDA-U-PMAS**

---

**NDA-U-PSMB Кронштейн, подв. монт. стена/потол. SMB**

Корпус для монтажа на поверхность (SMB) для монтажа на стену или на трубу.  
Номер заказа **NDA-U-PSMB**

---

**NDA-U-PMT Кронштейн для подв. монт. на трубу, 31см**

Универсальный кронштейн для монтажа на трубу для купольных камер, 31 см, белого цвета  
Номер заказа **NDA-U-PMT**

---

**Представительство:**

**Europe, Middle East, Africa:**  
Bosch Security Systems B.V.  
P.O. Box 80002  
5600 JB Eindhoven, The Netherlands

**Germany:**  
Bosch Sicherheitssysteme GmbH  
Robert-Bosch-Platz 1  
D-70839 Gerlingen

**North America:**  
Bosch Security Systems, LLC  
130 Perinton Parkway  
Fairport, New York, 14450, USA

**Asia-Pacific:**  
Robert Bosch (SEA) Pte Ltd, Security Systems  
11 Bishan Street 21  
Singapore 573943