

FLEXIDOME micro 3100i externa



- ▶ Design compacto e robusto para uso discreto em ambientes fechados com instalação e configuração rápidas e fáceis
- ▶ Resolução de até 5 MP
- ▶ O IVA Pro Buildings oferece detecção confiável baseada em aprendizagem profunda de pessoas e veículos
- ▶ High Dynamic Range (HDR) para ver todos os detalhes nas áreas claras e escuras da cena
- ▶ Elemento seguro integrado com módulo de plataforma confiável (TPM) para garantir o nível mais elevado de segurança para acesso ao dispositivo e transporte de dados

As câmeras FLEXIDOME micro 3100i externas são discretas e compactas por design, oferecendo imagens de alta qualidade para vigilância 24 horas por dia, 7 dias por semana.

Os dispositivos estão disponíveis em resoluções de 2 MP e 5 MP, com três opções de lentes de tele a grande angular.

Ela inclui a análise de vídeo baseada em aprendizagem profunda IVA Pro Buildings para detecção confiável dentro e ao redor de edifícios e um Elemento Seguro integrado para o mais elevado nível de segurança de dados.

A variante ambiental aproveita as classificações IK10 e IP66, tornando a caixa durável para aplicações internas ao ar livre e passível de vandalismo.

Os exclusivos suportes em canto e em forma de L permitem a montagem discreta.

Além disso, as câmeras são compatíveis com os suportes modulares Bosch.

Funções

Elevado alcance dinâmico

A câmera tem High Dynamic Range. Esse modo se baseia em um processo de exposição múltipla que captura mais detalhes nos realces e nas sombras, até

na mesma cena. Como resultado, é possível distinguir facilmente objetos e características, como rostos com luz de fundo brilhante.

Intelligent Video Analytics Pro (IVA Pro Buildings)

A câmera vem com o IVA Pro Buildings pré-instalados e traz detecção e rastreamento confiáveis baseados em aprendizagem profunda de pessoas e veículos. Sendo resistente a falsos acionadores causados por ambientes desafiadores com chuva, vento (árvores balançando), neve, granizo e reflexos na água, além de sombras e insetos, ela detecta, rastreia e classifica objetos.

Um conjunto inteligente de regras de alarme e contagem alerta você quando alarmes predefinidos são acionados e permite realizar pesquisas forenses em registros com alta eficiência. O esforço de configuração é minimizado e simplificado com a eliminação da necessidade de calibração.

Streaming inteligente e codificação H.265

A câmera foi projetada na mais eficiente e avançada plataforma de codificação H.264 e H.265/HEVC. O streaming inteligente é capaz de fornecer vídeo de alta resolução e alta qualidade com carga de rede muito baixa.

Com a duplicação da eficiência de codificação, o H.265 adiciona ainda mais economia de taxa de bits.

Acessórios modulares

Está disponível uma linha completa de acessórios modulares que possibilitam um design consistente entre as diferentes câmeras, além de uma grande variedade de possibilidades de instalações. As opções disponíveis incluem suporte tubular ou de parede, uma caixa de montagem em canto e um kit de montagem no teto.

Gravação avançada

Insira um cartão de memória no slot de cartão para armazenar até 2 TB de gravação de alarme local. A gravação do pré-alarme em RAM reduz a largura de banda de gravação na rede e amplia a vida útil eficaz do cartão de memória.

Ela possui gravação de borda avançada, fornecendo uma solução de armazenamento confiável possível devido à combinação dessas funções:

- O suporte a cartões SD industriais possibilita o máximo de vida útil
- O monitoramento da integridade de cartões SD industriais fornece indicações antecipadas de necessidade de manutenção.

Cobertura DORI

DORI (Detect, Observe, Recognize, Identify - Detectar, Observar, Reconhecer, Identificar) é um sistema padrão (EN-62676-4) para definir a capacidade de uma pessoa visualizar o vídeo para distinguir pessoas ou objetos dentro de uma área coberta. A distância máxima em que uma combinação de câmera/lente pode atender a esses critérios é mostrada abaixo:

Câmera de 1080p com lente de 2,49 mm

DORI	Definição de DORI (Detectar, Observar, Reconhecer, Identificar)	Distância de 2,49 mm	Largura horizontal
Detectar	25 px/m (8 px/pé)	15 m (50 pés)	77 m (252 pés)
Observar	63 px/m (19 px/pé)	6 m (20 pés)	30 m (100 pés)
Reconhecer	125 px/m (38 px/pé)	3 m (10 pés)	15 m (50 pés)
Identificar	250 px/m (76 px/pé)	2 m (5 pés)	8 m (25 pés)

Câmera de 1080p com lente de 3,2 mm

DORI	Definição de DORI (Detectar, Observar, Reconhecer, Identificar)	Distância de 3,2 mm	Largura horizontal
Detectar	25 px/m (8 px/pé)	29 m (95 pés)	77 m (252 pés)
Observar	63 px/m (19 px/pé)	11 m (38 pés)	30 m (100 pés)
Reconhecer	125 px/m (38 px/pé)	6 m (20 pés)	15 m (50 pés)
Identificar	250 px/m (76 px/pé)	3 m (10 pés)	8 m (25 pés)

Câmera de 1080p com lente de 6 mm

DORI	Definição de DORI (Detectar, Observar, Reconhecer, Identificar)	Distância de 6 mm	Largura horizontal
Detectar	25 px/m (8 px/pé)	69 m (225 pés)	77 m (252 pés)
Observar	63 px/m (19 px/pé)	27 m (91 pés)	30 m (100 pés)
Reconhecer	125 px/m (38 px/pé)	14 m (45 pés)	15 m (50 pés)
Identificar	250 px/m (76 px/pé)	7 m (23 pés)	8 m (25 pés)

Câmera de 5 MP com lente de 2,49 mm

DORI	Definição de DORI (Detectar, Observar, Reconhecer, Identificar)	Distância de 2,49 mm	Largura horizontal
Detectar	25 px/m (8 px/pé)	24 m (77 pés)	104 m (340 pés)
Observar	63 px/m (19 px/pé)	9 m (31 pés)	41 m (135 pés)
Reconhecer	125 px/m (38 px/pé)	5 m (15 pés)	21 m (68 pés)
Identificar	250 px/m (76 px/pé)	2 m (8 pés)	10 m (34 pés)

Câmera de 5 MP com lente de 3,2 mm

DORI	Definição de DORI (Detectar, Observar, Reconhecer, Identificar)	Distância de 3,2 mm	Largura horizontal
Detectar	25 px/m (8 px/pé)	43 m (141 pés)	104 m (340 pés)
Observar	63 px/m (19 px/pé)	17 m (56 pés)	41 m (135 pés)
Reconhecer	125 px/m (38 px/pé)	9 m (28 pés)	21 m (68 pés)
Identificar	250 px/m (76 px/pé)	4 m (14 pés)	10 m (34 pés)

Câmera de 5 MP com lente de 6 mm

DORI	Definição de DORI (Detectar, Observar, Reconhecer, Identificar)	Distância de 6 mm	Largura horizontal
Detectar	25 px/m (8 px/pé)	97 m (319 pés)	104 m (340 pés)
Observar	63 px/m (19 px/pé)	39 m (127 pés)	41 m (135 pés)
Reconhecer	125 px/m (38 px/pé)	19 m (64 pés)	21 m (68 pés)
Identificar	250 px/m (76 px/pé)	10 m (32 pés)	10 m (34 pés)

Segurança de dados

Foram colocadas em prática medidas especiais para garantir o nível mais alto de segurança para acesso ao dispositivo e transmissão de dados. A proteção por senha de três níveis com recomendações de segurança permite que os usuários personalizem o acesso ao dispositivo. O acesso ao navegador da Web pode ser protegido usando HTTPS e as atualizações de firmware também podem ser protegidas com uploads autenticados seguros. As câmeras têm hardware Secure Element (SE) integrado que oferece funcionalidade Trusted Platform Module (TPM) principal para garantir os mais altos níveis de segurança de dados e proteção da privacidade. Junto com o suporte à infraestrutura de chaves públicas (PKI), a proteção superior contra ataques maliciosos está garantida. As câmeras também oferecem suporte a tamanhos de chaves de criptografia RSA de até 4.096 bits, garantindo a

segurança dos dados além de 2030, bem como a autenticação de rede 802.1x com EAP/TLS. O controle avançado de certificados oferece:

- Certificado de dispositivo original da Bosch pré-instalado
- Certificados exclusivos autoassinados criados automaticamente quando necessário
- Certificados de clientes e servidores para autenticação
- Certificados de clientes para comprovação da autenticidade
- Certificados com chaves privadas criptografadas

Bosch Remote Portal

Com a infraestrutura de nuvem segura, Bosch Remote Portal, você pode gerenciar os dispositivos da Bosch conectados. No Bosch Remote Portal você pode:

- Concluir a configuração inicial de dispositivos Bosch conectados (online ou offline).
- Atualizar o firmware de dispositivos individuais ou múltiplos.
- Gerenciar certificados.
- Monitorar a integridade de seus dispositivos da Bosch conectados.

Integração do sistema e conformidade com ONVIF

A câmera está em conformidade com as especificações ONVIF Profile S, ONVIF Profile G, ONVIF Profile M e ONVIF Profile T. Para a configuração H.265, a câmera suporta Media Service 2, que faz parte do ONVIF Profile T. A conformidade com esses padrões garante a interoperabilidade entre os produtos de vídeo da rede, independentemente do fabricante. Integradores terceirizados podem acessar com facilidade o conjunto interno de recursos da câmera para integração em grandes projetos. Acesse o site do Integration Partner Program da Bosch (IPP) (ipp.boschsecurity.com) para obter mais informações.

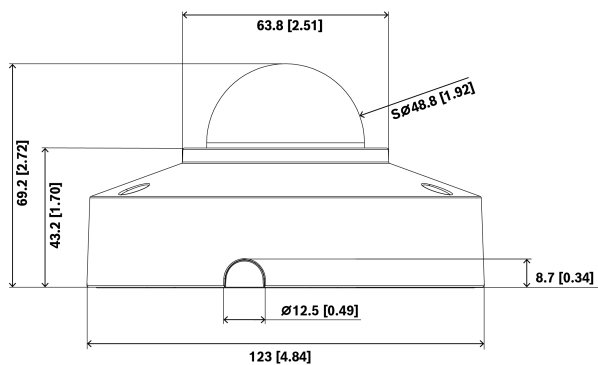
Informação sobre regulamentação

Norma	Tipo
Emissão	EN 55032 (Classe A) CFR 47 FCC Parte 15 (Classe A) VCCI (Classe A) AS/NZS CISPR32 (Classe A)
Imunidade	EN 55035 EN 61000-6-1 EN 61000-6-2
Ambientais	IEC 60068-2-1 IEC 60068-2-2 IEC 60068-2-6

Norma	Tipo
	IEC 60068-2-14 IEC 60068-2-27 EN IEC 63000: 2018 RoHS EU, 2011/65/EU e 2015/863/EU WEEE UE, 2012/19/UE Embalagem UE, 94/62/UE N2580-1 (norma da Bosch) N33.6 (norma da Bosch)
Segurança	EN IEC 62368-1 IEC 62368-1 UL 62368-1 EN/IEC/UL 60950-22
Proteção contra entrada (somente modelos para ambientes externos)	EN 60529 (IP66)
Desempenho de imagem	IEC 62676-5
Representação de cores	ITU-R BT.709-6
Conformidade com ONVIF	EN 50132-5-2, EN 62676-2
Proteção contra impacto	EN 62262 (IK10): 2002
Marcações	CE, FCC, UL, WEEE, RCM, VCCI, UKCA, BIS, KCC, SASO, CMIM, Suécia PVC livre
Conformidade	(Todos os modelos) Conformidade com NDAA (Modelos -GOV) Conformidade com TAA

Região	Conformidade normativa/marcas de qualidade
EUA	UL CAP Cybersecurity Assurance Program

Notas de instalação/configuração



Dimensões em mm (pol.)

Especificações técnicas

Elétrica

Entrada PoE	PoE IEEE 802.3af / 802.3at Type 1, Class 3
Consumo de energia PoE (W) (típico - máximo)	3.2 W – 4.5 W

Sensor

	Variantes de 2 MP
Total de pixels do sensor	2 MP aproximado
Tipo de sensor	1/2.8 inch CMOS
Pixels efetivos (H x V)	1,920 x 1,080

	Variantes de 5 MP
Total de pixels do sensor	5 MP aproximado
Tipo de sensor	1/2.7 inch CMOS
Pixels efetivos (H x V)	2,592 x 1,944

Sensibilidade

	Variantes de 2 MP
Colorido (lx)	NUE-3702-F02, NUE-3702-F02-GOV: 0,1 lx NUE-3702-F04, NUE-3702-F04-GOV: 0,1 lx NUE-3702-F06, NUE-3702-F06-GOV: 0,1 lx
Faixa dinâmica alta (HDR) (dB)	120 dB

	Variantes de 5 MP
Colorido (lx)	NUE-3703-F02-GOV: 0,15 lx NUE-3703-F04, NUE-3703-F04-GOV: 0,15 lx NUE-3703-F06, NUE-3703-F06-GOV: 0,15 lx
Faixa dinâmica alta (HDR) (dB)	120 dB

Parte óptica

	Variantes de 2 MP
Comprimento focal da lente (mm)	NUE-3702-F02, NUE-3702-F02-GOV: 2,49 mm NUE-3702-F04, NUE-3702-F04-GOV: 3,2 mm

Variantes de 2 MP	
	NUE-3702-F06, NUE-3702-F06-GOV: 6 mm
Abertura da lente (/F)	NUE-3702-F02, NUE-3702-F02-GOV: 1,7 f NUE-3702-F04, NUE-3702-F04-GOV: 1,6 f NUE-3702-F06, NUE-3702-F06-GOV: 1,9 f
Campo de visão horizontal (°)	NUE-3702-F02, NUE-3702-F02-GOV: 137° NUE-3702-F04, NUE-3702-F04-GOV: 106° NUE-3702-F06, NUE-3702-F06-GOV: 58,5°
Campo de visão vertical (°)	NUE-3702-F02, NUE-3702-F02-GOV: 72,8° NUE-3702-F04, NUE-3702-F04-GOV: 56° NUE-3702-F06, NUE-3702-F06-GOV: 31,3°
Variantes de 5 MP	
Comprimento focal da lente (mm)	NUE-3703-F02, NUE-3703-F02-GOV: 2,49 mm NUE-3703-F04, NUE-3703-F04-GOV: 3,2 mm NUE-3703-F06, NUE-3703-F06-GOV: 6 mm
Abertura da lente (/F)	NUE-3703-F02, NUE-3703-F02-GOV: 1,7 f NUE-3703-F04, NUE-3703-F04-GOV: 1,6 f NUE-3703-F06, NUE-3703-F06-GOV: 1,9 f
Campo de visão horizontal (°)	NUE-3703-F02, NUE-3703-F02-GOV: 131,2° NUE-3703-F04, NUE-3703-F04-GOV: 100,8° NUE-3703-F06, NUE-3703-F06-GOV: 56,1°
Campo de visão vertical (°)	NUE-3703-F02, NUE-3703-F02-GOV: 91,4° NUE-3703-F04, NUE-3703-F04-GOV: 69,2° NUE-3703-F06, NUE-3703-F06-GOV: 39,2°

Funções de vídeo

Dia/noite	Automático (pontos de alternância ajustáveis); Cor; Monocromático
Funcionalidade de câmera	Imagem espelhada; Rotação de 90°; Rotação de 180°; Rotação de 270° incluindo modo vertical; Compensação de iluminação traseira (BLC); Aprimoramento de nitidez; Desembaçamento inteligente; Contador de pixels; Saturação; Brilho; Aplicação de marca d'água no vídeo; Estampagem da tela; Local
Equilíbrio de brancos (K)	2,000 K – 10,000 K
Modos de equilíbrio de brancos	Básico; Padrão; Modo manual; Modo de suspensão; 3 modos automáticos; Lâmpada de sódio automática
Modos do obturador	Automatic Electronic Shutter (AES); 1/15,000 max; Obturador padrão; 1/25 [30] mínimo; 1/15.000 máximo; Obturador padrão
Número de mascaras de privacidade	8

Transmissão de vídeo

Compressão de vídeo	H.264 (ISO/IEC 14496-10); M-JPEG; H.265/HEVC
Transmissão	Vários fluxos configuráveis em H.265; H.264 and M-JPEG; Taxa de quadros e largura de banda configuráveis; Bosch Intelligent Streaming
Latência de processamento da câmera	<120ms
Estrutura GOP	IP
Taxa de quadros (fps)	1 fps – 30 fps
Relação sinal-ruído de vídeo (dB)	>55 dB
Resolução do vídeo (H x V)	Somente variantes de 5 MP: 5 MP (4:3), 2592 x 1944, a 0,1 MP (4:3), 320 x 240 3,8 MP (16:9), 2592 x 1456 a 0,1 MP (16:9), 512 x 288 Somente variantes de 2 MP:

	HD 1080p (16:9), 1920 x 1080 a 0,1 MP (16:9), 512 x 288
--	---

Análise de conteúdo de vídeo

Tipo de análise	Intelligent Video Analytics Pro: IVA Pro Buildings
Acionadores de alarme	Qualquer objeto; Objeto em campo; Linha transversal; Entrar/sair de campo; Vago; Seguir rota; Contando; Ocupação; Alteração da condição; Pesquisa de similaridade; Objetos que estão parando ou começando a se mover
Filtros de objeto	Duração; Tamanho; Proporção; Direção; Cor
Modos de rastreamento	Monitoramento de base (2D)
Classes de objeto	Pessoa; veículo
Número de regras de alarme possíveis (simultaneamente)	16
Funcionalidades adicionais	Detecção de fraude

Entradas e saídas

Ethernet	RJ45 protegido
----------	----------------

Armazenamento

Armazenamento interno	5-s-pre-alarm-recording
Slot de cartão de memória	Micro SDHC; Micro SDXC (é recomendável um cartão de memória de Classe 6 ou superior para gravação em HD)
Capacidade de cartão de memória (GB)	32 GB para o micro SDHC; 2 TB para o cartão micro SDXC
Cartões SD industriais	Suporte total de vida útil e monitoramento de integridade que fornece indicação de serviço precoce

Segurança dos dados

Elemento seguro	RSA de 4.096 bits; AES/CBC de 256 bits
PKI	Certificados X.509
Criptografia completa	Completo com suporte para VMS
Criptografia	TLS 1.2; AES 256; AES 128; TLS 1.3
Criptografia de armazenamento local	XTS-AES
Autenticação de vídeo	MD5; SHA-1; SHA-256; Soma de verificação
Proteção de firmware	Firmware assinado, inicialização segura

Plataforma

Plataforma de produtos comuns	CPP14.3
-------------------------------	---------

Rede

Tipo de Ethernet	10/100BASE-T
------------------	--------------

Integração do sistema

Protocolos/padrões	IPv4; IPv6; UDP; TCP; HTTP; HTTPS; RTP/RTCP; IGMP V2/V3; ICMP; ICMPv6; RTSP; FTP; ARP; DHCP; APIPA (Auto-IP, link local address); NTP (SNTP); SNMP (V1, MIBII); SNMP (V3, MIBII); DNS; DNSv6; DDNS (DynDNS.org, selfHOST.de, no-ip.com); SMTP; iSCSI; UPnP (SSDP); DiffServ (QoS); LLDP; SOAP; CHAP; Digest authentication
Conformidade	ONVIF Profile S; ONVIF Profile G; ONVIF Profile T; ONVIF Profile M

Mecânica

Faixa de panorama (°)	0° - 355°
Faixa de inclinação (°)	0° - 75°
Faixa de rolagem (°)	0° - 355°

Dimensões (Ø x A) (mm)	123 mm x 69.2 mm
Dimensões (Ø x A) (pol.)	4.84 in x 2.72 in
Peso (g)	480 g
Peso (lb)	1.06 lb
Cor	Branco
Color (RAL)	RAL 9003 Branco sinais
Material do balão	Polycarbonato transparente
Tipo de revestimento	Transparente com revestimento antiarranhões
Material	Gabinete de liga de alumínio com membrana desidratadora e área de conexão à prova d'água
Tipo de montagem	Montado na superfície

Ambiental

Temperatura de funcionamento (°C)	-30 °C – 50 °C
Temperatura de funcionamento (°F)	-22 °F – 122 °F
Temperatura de partida a frio (°C)	-20 °C
Temperatura de partida a frio (°F)	-4 °F
Temperatura de armazenamento (°C)	-50 °C – 70 °C
Temperatura de armazenamento (°F)	-58 °F – 158 °F
Umidade relativa de operação, sem condensação (%)	5% – 93%
Umidade relativa operacional, condensação (%)	5% – 100%
Umidade relativa de armazenamento (%)	5% – 95%
Proteção contra impacto	IK10
Classificação IP	IP66
Sustentabilidade	Sem PVC
País de origem	(modelos não GOV) Tailândia (modelos GOV) Taiwan

Informações sobre pedidos

NUE-3702-F02 Microdome 2MP HDR 137° IP66 IK10

Câmera dome fixa para vigilância externa de 30 fps com H.264/H.265 e IVA Pro Buildings, 2 MP, lente 137°, IP66, IK10, compatível com NDAA
Número do pedido **NUE-3702-F02**

NUE-3702-F04 Microdome 2MP HDR 106° IP66 IK10

Câmera dome fixa para vigilância externa de 30 fps com H.264/H.265 e IVA Pro Buildings, 2 MP, lente 106°, IP66, IK10, compatível com NDAA
Número do pedido **NUE-3702-F04**

NUE-3702-F06 Microdome 2MP HDR 58° IP66 IK10

Câmera dome fixa para vigilância externa de 30 fps com H.264/H.265 e IVA Pro Buildings, 2 MP, lente 58°, IP66, IK10, compatível com NDAA
Número do pedido **NUE-3702-F06**

NUE-3703-F02 Microdome 5MP HDR 131° IP66 IK10

Câmera dome fixa para vigilância externa de 30 fps com prédios H.264/H.265 e IVA Pro Buildings, 5 MP, lente 131°, IP66, IK10, compatível com NDAA
Número do pedido **NUE-3703-F02**

NUE-3703-F04 Microdome 5MP HDR 101° IP66 IK10

Câmera dome fixa para vigilância externa de 30 fps com prédios H.264/H.265 e IVA Pro Buildings, 5 MP, lente 101°, IP66, IK10, compatível com NDAA
Número do pedido **NUE-3703-F04**

NUE-3703-F06 Microdome 5MP HDR 56° IP66 IK10

Câmera dome fixa para vigilância externa de 30 fps com H.264/H.265 e IVA Pro Buildings, 5 MP, lente 56°, IP66, IK10, compatível com NDAA
Número do pedido **NUE-3703-F06**

NUE-3702-F02-GOV Microdome 2MP HDR 137° IP66 IK10

Câmera dome fixa para vigilância externa de 30 fps com H.264/H.265 e IVA Pro Buildings, 2 MP, lente 137°, IP66, IK10, compatível com NDAA e com TAA
Disponível somente na América do Norte
Número do pedido **NUE-3702-F02-GOV**

NUE-3702-F04-GOV Microdome 2MP HDR 106° IP66 IK10

Câmera dome fixa para vigilância externa de 30 fps com H.264/H.265 e IVA Pro Buildings, 2 MP, lente 106°, IP66, IK10, compatível com NDAA e com TAA
Disponível somente na América do Norte
Número do pedido **NUE-3702-F04-GOV**

NUE-3702-F06-GOV Microdome 2MP HDR 58° IP66 IK10

Câmera dome fixa para vigilância externa de 30 fps com H.264/H.265 e IVA Pro Buildings, 2 MP, lente 58°, IP66, IK10, compatível com NDAA e com TAA
Disponível somente na América do Norte
Número do pedido **NUE-3702-F06-GOV**

NUE-3703-F02-GOV Microdome 5MP HDR 131° IP66 IK10

Câmera dome fixa para vigilância externa de 30 fps com H.264/H.265 e IVA Pro Buildings, 5 MP, lente 131°, IP66, IK10, compatível com NDAA e com TAA
Disponível somente na América do Norte
Número do pedido **NUE-3703-F02-GOV**

NUE-3703-F04-GOV Microdome 5MP HDR 101° IP66 IK10

Câmera dome fixa para vigilância externa de 30 fps com H.264/H.265 e IVA Pro Buildings, 5 MP, lente 101°, IP66, IK10, compatível com NDAA e com TAA
Disponível somente na América do Norte
Número do pedido **NUE-3703-F04-GOV**

NUE-3703-F06-GOV Microdome 5MP HDR 56° IP66 IK10

Câmera dome fixa para vigilância externa de 30 fps com H.264/H.265 e IVA Pro Buildings, 5 MP, lente 56°, IP66, IK10, compatível com NDAA e com TAA
Disponível somente na América do Norte
Número do pedido **NUE-3703-F06-GOV**

Acessórios

NDA-3082-PIP Placa de interface tipo pendente, 123mm

Placa de interface suspensa para FLEXIDOME micro 3100i para ambientes externos.
Número do pedido **NDA-3082-PIP**

NDA-5081-PLEN Kit montagem em teto para reunião, 110mm

Kit de suportes para montagem no teto com classificação nominal Plenum para FLEXIDOME panoramic 5100i e FLEXIDOME micro 3100i
Número do pedido **NDA-5081-PLEN**

NDA-5080-CMB Caixa para montagem em canto 45°, 110mm

Caixa mont. canto p/ FLEXIDOME panoramic 5100i indoor e FLEXIDOME micro 3100i, 45° ângulo de inclinação
Número do pedido **NDA-5080-CMB**

NDA-U-WMT Placa de montagem suspensa

Suporte universal para montagem em parede para câmeras dome, branco
Número do pedido **NDA-U-WMT**

NDA-U-WMTG Placa de montagem suspensa, caixa ferr.

Suporte universal para montagem em parede, compatível com instalação para caixa de distribuição somente para câmeras dome fixas, branco
Número do pedido **NDA-U-WMTG**

NDA-U-PMTE Tubo de extensão suspenso, 20" (50cm)

Extensão para suporte universal em tubo, 50 cm, branco
Número do pedido **NDA-U-PMTE**

NDA-U-PMTG Suporte tubular suspenso, caixa ferr.

Suporte universal para montagem em tubo, compatível com instalação para caixa de distribuição somente para câmeras dome fixas, branco
Número do pedido **NDA-U-PMTG**

NDA-U-PMTS Montagem de tubo suspenso, 4" (11cm)

Suporte tubular suspenso universal para câmeras dome, 11cm (4"), branco
Número do pedido **NDA-U-PMTS**

NDA-U-PMAS Adaptador de montagem de haste pequeno

Adaptador pequeno de suporte para montagem em postes
Adaptador universal de suporte para montagem em postes, branco; pequeno.
Número do pedido **NDA-U-PMAS**

NDA-U-PSMB Montagem de teto/parede suspensa SMB

Caixa de suporte para montagem em superfície (SMB) para suporte para montagem em parede ou tubo.
Número do pedido **NDA-U-PSMB**

NDA-U-PMT Montagem de tubo suspenso, 31cm

Suporte universal para montagem em tubo para câmeras dome, 31 cm, branco
Número do pedido **NDA-U-PMT**

Representado por:

Europe, Middle East, Africa:
Bosch Security Systems B.V.
P.O. Box 80002
5600 JB Eindhoven, The Netherlands
www.boschsecurity.com/xc/en/contact
www.boschsecurity.com

Germany:
Bosch Sicherheitssysteme GmbH
Robert-Bosch-Platz 1
D-70839 Gerlingen
www.boschsecurity.com

North America:
Bosch Security Systems, LLC
130 Perinton Parkway
Fairport, New York, 14450, USA
www.boschsecurity.com/xc/en/contact/
www.boschsecurity.com

Latin America and Caribbean:
Robert Bosch Limitada
Security Systems Division
Via Anhanguera, Km 98
Vila Boa Vista - Campinas, SP
CEP 13065-900
latam.boschsecurity@bosch.com
www.boschsecurity.com