

FLEXIDOME micro 3100i outdoor



- ▶ Kompaktowa i mocna budowa zapewnia dyskretny wygląd i zapewnia szybką i łatwą instalację oraz konfigurację
- ▶ Rozdzielczość do 5 Mpx
- ▶ IVA Pro Buildings zapewnia opartą na głębokim uczeniu niezawodną detekcję osób i pojazdów
- ▶ Duży zakres dynamiki (HDR) pozwala dostrzec wszystkie szczegóły zarówno w jasnych, jak i ciemnych obszarach sceny
- ▶ Wbudowany element zabezpieczający z modułem TPM oferuje najwyższy poziom ochrony dostępu do urządzeń i transmisji danych

Kamery FLEXIDOME micro 3100i outdoor w dyskretnej i kompaktowej obudowie oferują wysoką jakość obrazu w całodobowym systemie dozorowym.

Urządzenia są dostępne w rozdzielczościach 2 Mpx i 5 Mpx, z trzema obiektywami w wersjach od teleobiektywu do szerokokątnego.

Zawiera pakiet IVA Pro Buildings do niezawodnej detekcji obiektów w budynkach i wokół nich oraz wbudowany Secure Element oferujący najwyższy poziom ochrony danych.

Kamery oferują stopnie ochrony IK10 i IP66 i można je stosować zarówno na zewnątrz, jak i wewnątrz w miejscach podatnych na akty wandalizmu.

Specjalny uchwyt do montażu narożnego i w kształcie typu L umożliwiają dyskretny montaż.

Kamery są także zgodne z uchwytami modułowymi Bosch.

Funkcje

Wysoki zakres dynamiki

Kamera posiada wysoki zakres dynamiki. Jest on oparty na procesie wielokrotnej ekspozycji, który pozwala uchwycić więcej szczegółów zarówno jasnych, jak i ciemnych obszarów, nawet w tej samej

scenie. Dzięki temu w obrazie można bez trudu rozróżnić przedmioty i ich cechy, na przykład rysy twarzy przy jasnym oświetleniu tła.

Intelligent Video Analytics Pro (IVA Pro Buildings)

W kamerze jest fabrycznie zainstalowane oprogramowanie IVA Pro Buildings zapewniające oparte na głębokim uczeniu funkcje wykrywania i śledzenia osób i pojazdów. Dzięki odporności na fałszywe alarmy wywoływane przez trudne warunki środowiskowe, takie jak deszcz, wiatr (poruszające się drzewa), śnieg, grad i odbicia w wodzie, a także cienie i owady, zapewnia detekcję, śledzenie i klasyfikowanie obiektów.

Inteligentny zestaw reguł alarmu i zliczania umożliwia powiadomienie użytkownika, gdy zostanie wywołany uprzednio zdefiniowany alarm, oraz sprawnie przeszukiwanie nagrania na potrzeby analizy sądowej. Nakład pracy na konfigurację jest minimalny dzięki temu, że nie jest konieczna kalibracja.

Inteligentne strumieniowanie i kodowanie H.265

Kamera została opracowana w oparciu o najbardziej wydajną platformę kodowania obrazu H.264i H.265/HEVC.

Inteligentne strumieniowanie jest w stanie dostarczyć wysokiej jakości obraz o wysokiej rozdzielczości przy bardzo niskim obciążeniu sieci.

Protokół H.265 o podwojenie wydajności kodowania zapewnia jeszcze większą oszczędność przepustowości.

Akcesoria modułowe

Dostępna jest pełna oferta modułowych akcesoriów, które zapewniają jednolity wygląd różnych kamer oraz szeroką gamę możliwości instalacji. Wśród opcji są m.in. uchwyt do montażu na ścianie lub rurze, puszka do montażu narożnego i zestaw do montażu sufitowego.

Zapis bezpośrednio w kamerze

Umieścić kartę pamięci w gnieździe karty w celu przechowywania do 2 T lokalnych zapisów alarmowych. Zapis obrazu w pamięci RAM przed wystąpieniem alarmu umożliwia ograniczenie szerokości pasma w sieci przeznaczonej do rejestracji lub wydłuża żywotność karty pamięci. Zaawansowany zapis bezpośrednio w kamerze stanowi najbardziej niezawodne rozwiązanie pamięci masowej możliwe dzięki kombinacji następujących funkcji:

- Obsługa przemysłowych kart SD umożliwia wyjątkowo długi czas eksploatacji.
- Monitorowanie stanu przemysłowych kart SD pozwala wcześniej sygnalizować konieczność obsługi serwisowej.

Kryteria dozoru DORI

Kryteria dozoru DORI (wykrywanie/obserwacja/rozpoznawanie/identyfikacja), opisane w normie EN-62676-4, określają zdolność człowieka patrzącego na obraz z kamery do rozróżniania osób i obiektów znajdujących się w obszarze chronionym. Poniżej przedstawiono maksymalną odległość spełniania kryteriów dozoru DORI dla danej kombinacji kamery i obiektywu:

Kamera 1080p z obiektywem 2,49 mm

DORI	Definicja DORI	Odległość 2,49 mm	Szerokość w poziomie
Detekcja	25 px/m (8 px/stopę)	15 m (50 stóp)	77 m
Obserwacja	63 px/m (19 px/stopę)	6 m	30 m
Rozpoznawanie	125 px/m (38 px/stopę)	3 m	15 m (50 stóp)
Identyfikacja	250 px/m (76 px/stopę)	2 m	8 m

Kamera 1080p z obiektywem 3,2 mm

DORI	Definicja DORI	Odległość 3,2 mm	Szerokość w poziomie
Detekcja	25 px/m (8 px/stopę)	29 m	77 m

DORI	Definicja DORI	Odległość 3,2 mm	Szerokość w poziomie
Obserwacja	63 px/m (19 px/stopę)	11 m	30 m
Rozpoznawanie	125 px/m (38 px/stopę)	6 m	15 m (50 stóp)
Identyfikacja	250 px/m (76 px/stopę)	3 m	8 m

Kamera 1080p z obiektywem 6 mm

DORI	Definicja DORI	Odległość 6 mm	Szerokość w poziomie
Detekcja	25 px/m (8 px/stopę)	69 m	77 m
Obserwacja	63 px/m (19 px/stopę)	27 m	30 m
Rozpoznawanie	125 px/m (38 px/stopę)	14 m	15 m (50 stóp)
Identyfikacja	250 px/m (76 px/stopę)	7 m	8 m

Kamera 5 Mpx z obiektywem 2,49 mm

DORI	Definicja DORI	Odległość 2,49 mm	Szerokość w poziomie
Detekcja	25 px/m (8 px/stopę)	24 m	104 m
Obserwacja	63 px/m (19 px/stopę)	9 m	41 m
Rozpoznawanie	125 px/m (38 px/stopę)	5 m	21 m
Identyfikacja	250 px/m (76 px/stopę)	2 m	10 m

Kamera 5 Mpx z obiektywem 3,2 mm

DORI	Definicja DORI	Odległość 3,2 mm	Szerokość w poziomie
Detekcja	25 px/m (8 px/stopę)	43 m	104 m
Obserwacja	63 px/m (19 px/stopę)	17 m	41 m
Rozpoznawanie	125 px/m (38 px/stopę)	9 m	21 m

DORI	Definicja DORI	Odległość 3,2 mm	Szerokość w poziomie
Identyfikacja	250 px/m (76 px/stopę)	4 m	10 m

Kamera 5 Mpx z obiektywem 6 mm

DORI	Definicja DORI	Odległość 6 mm	Szerokość w poziomie
Detekcja	25 px/m (8 px/stopę)	97 m	104 m
Obserwacja	63 px/m (19 px/stopę)	39 m	41 m
Rozpoznawanie	125 px/m (38 px/stopę)	19 m	21 m
Identyfikacja	250 px/m (76 px/stopę)	10 m	10 m

Bezpieczeństwo danych

Aby zapewnić najwyższy poziom ochrony dostępu do urządzenia i transmisji danych, wprowadzono szczególne środki bezpieczeństwa. Trójpoziomowa ochrona hasłem z zaleceniami dotyczącymi bezpieczeństwa pozwala użytkownikom dostosować dostęp do urządzenia. Dostęp do przeglądarki sieci Web można zabezpieczyć protokołem HTTPS, a aktualizacja oprogramowania układowego może odbywać się za pomocą bezpiecznego uwierzytelnionego przesyłu. Kamery mają wbudowany sprzęt Secure Element (SE) realizujący główną funkcjonalność modułu TPM (Trusted Platform Module), co zapewnia najwyższy poziom bezpieczeństwa danych i ochrony prywatności. W połączeniu z obsługą infrastruktury klucza publicznego (PKI) daje to bezkonkurencyjne zabezpieczenie przed atakami złośliwego oprogramowania. Kamery obsługują również szyfrowanie RSA z kluczami o długości do 4096 bitów, co zapewni bezpieczeństwo danych po roku 2030. Pojawi się również funkcjonalność uwierzytelniania w sieciach 802.1x za pomocą protokołu EAP/TLS. Zaawansowana obsługa certyfikatów zapewnia:

- Fabrycznie zainstalowany certyfikat urządzenia Bosch
- W razie potrzeby automatyczne generowanie certyfikatu z podpisem własnym
- Certyfikaty klienta i serwera do uwierzytelnienia
- Certyfikaty klienta jako dowód autentyczności
- Certyfikaty z szyfrowanymi kluczami prywatnymi

Bosch Remote Portal

Usługa Bosch Remote Portal korzysta z bezpiecznej infrastruktury chmurowej, umożliwiając sprawne zarządzanie podłączonymi urządzeniami Bosch. W portalu Bosch Remote Portal można wykonywać następujące czynności:

- Początkowe skonfigurowanie podłączonych urządzeń Bosch (znajdujących się w trybach online i offline).
- Aktualizacje oprogramowania układowego jednego urządzenia lub wielu urządzeń.
- Zarządzanie certyfikatami
- Monitorowanie kondycji podłączonych urządzeń Bosch.

Integracja systemu i zgodność z ONVIF

Kamera jest zgodna ze specyfikacją ONVIF Profile S, ONVIF Profile G, ONVIF Profile M i ONVIF Profile T. W konfiguracji H.265 kamera obsługuje usługę Media Service 2 wchodzącą w skład ONVIF Profile T. Gwarantuje to możliwość współdziałania urządzeń wizyjnych różnych producentów.

Integratory rozwiązań innych firm mogą z łatwością uzyskać dostęp do funkcji specjalnych kamery, które umożliwiają dołączenie jej do większych projektów. Więcej informacji o Bosch Integration Partner Program (IPP) można znaleźć na naszej stronie internetowej (ipp.boschsecurity.com).

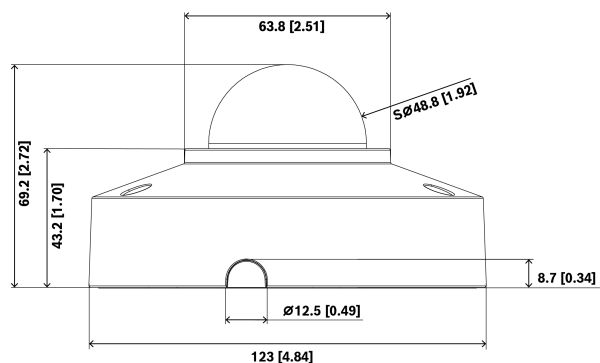
Informacje dotyczące przepisów prawnych

Standard	Typ
Emisja	EN 55032 (klasa A) CFR 47 FCC część 15 (klasa A) VCCI (klasa A) AS/NZS CISPR32 (klasa A)
Odporność	EN 55035 EN 61000-6-1 EN 61000-6-2
Środowisko	IEC 60068-2-1 IEC 60068-2-2 IEC 60068-2-6 IEC 60068-2-14 IEC 60068-2-27 EN IEC 63000: 2018 RoHS UE, 2011/65/UE i 2015/863/UE WEEE UE, 2012/19/UE Dyrektywa opakowaniowa UE, 94/62/UE N2580-1 (standard Bosch) N33.6 (standard Bosch)
Bezpieczeństwo	EN IEC 62368-1

Standard	Typ
	IEC 62368-1 UL 62368-1 EN/IEC/UL 60950-22
Ochrona przed wnikaniem (tylko modele zewnętrzne)	EN 60529 (IP66)
Jakość obrazu	IEC 62676-5
Reprezentacja koloru	ITU-R BT. 709-6
Zgodność ze standardem ONVIF	EN 50132-5-2, EN 62676-2
Odporność na uderzenia	EN 62262 (IK10): 2002
Uwagi	CE, FCC, UL, WEEE, RCM, VCCI, UKCA, BIS, KCC, SASO, CMIM, Szwecja: wolne od PCW
Zgodność	(Wszystkie modele) zgodność z NDAA (Modele -GOV) zgodność z TAA

Obszar	Zgodność z przepisami/cechy jakości	
Stany Zjednoczone	UL CAP	Cybersecurity Assurance Program

Uwagi dotyczące instalacji i konfiguracji



Wymiary w mm (calach)

Parametry techniczne

Parametry elektryczne

PoE	PoE IEEE 802.3af / 802.3at Type 1, Class 3
Pobór mocy w PoE (W) (typowy - maksymalny)	3.2 W – 4.5 W

Przetwornik

	Warianty 2 Mpx
Całkowita rozdzielczość przetwornika	2 Mpx w przybliżeniu
Typ przetwornika	1/2.8 inch CMOS
Liczba aktywnych pikseli obrazu (szerokość × wysokość)	1,920 x 1,080

	Warianty 5 Mpx
Całkowita rozdzielczość przetwornika	5 Mpx w przybliżeniu
Typ przetwornika	1/2.7 inch CMOS
Liczba aktywnych pikseli obrazu (szerokość × wysokość)	2,592 x 1,944

Czułość

	Warianty 2 Mpx
Obraz kolorowy (lx)	NUE-3702-F02, NUE-3702-F02-GOV: 0,1 lx NUE-3702-F04, NUE-3702-F04-GOV: 0,1 lx NUE-3702-F06, NUE-3702-F06-GOV: 0,1 lx
Duży zakres dynamiki (HDR) (dB)	120 dB

	Warianty 5 Mpx
Obraz kolorowy (lx)	NUE-3703-F02-GOV: 0,15 lx NUE-3703-F04, NUE-3703-F04-GOV: 0,15 lx NUE-3703-F06, NUE-3703-F06-GOV: 0,15 lx
Duży zakres dynamiki (HDR) (dB)	120 dB

Optyczny

	Warianty 2 Mpx
Ogniskowa obiektywu (mm)	NUE-3702-F02, NUE-3702-F02-GOV: 2,49 mm NUE-3702-F04, NUE-3702-F04-GOV: 3,2 mm NUE-3702-F06, NUE-3702-F06-GOV: 6 mm
Apertura obiektywu (/F)	NUE-3702-F02, NUE-3702-F02-GOV: 1,7 f NUE-3702-F04, NUE-3702-F04-GOV: 1,6 f

Warianty 2 Mpx	
	NUE-3702-F06, NUE-3702-F06-GOV: 1,9 f
Pole widzenia (°)	NUE-3702-F02, NUE-3702-F02-GOV: 137° NUE-3702-F04, NUE-3702-F04-GOV: 106° NUE-3702-F06, NUE-3702-F06-GOV: 58,5°
Pole widzenia teleobiektywu (°)	NUE-3702-F02, NUE-3702-F02-GOV: 72,8° NUE-3702-F04, NUE-3702-F04-GOV: 56° NUE-3702-F06, NUE-3702-F06-GOV: 31,3°

Warianty 5 Mpx	
Ogniskowa obiektywu (mm)	NUE-3703-F02, NUE-3703-F02-GOV: 2,49 mm NUE-3703-F04, NUE-3703-F04-GOV: 3,2 mm NUE-3703-F06, NUE-3703-F06-GOV: 6 mm
Apertura obiektywu (/F)	NUE-3703-F02, NUE-3703-F02-GOV: 1,7 f NUE-3703-F04, NUE-3703-F04-GOV: 1,6 f NUE-3703-F06, NUE-3703-F06-GOV: 1,9 f
Pole widzenia (°)	NUE-3703-F02, NUE-3703-F02-GOV: 131,2° NUE-3703-F04, NUE-3703-F04-GOV: 100,8° NUE-3703-F06, NUE-3703-F06-GOV: 56,1°
Pole widzenia teleobiektywu (°)	NUE-3703-F02, NUE-3703-F02-GOV: 91,4° NUE-3703-F04, NUE-3703-F04-GOV: 69,2° NUE-3703-F06, NUE-3703-F06-GOV: 39,2°

Funkcje wizyjne

Tryb dualny	Automatyczny (regulowane punkty przełączania); Kolor; Monochromatyczny
-------------	--

Funkcje kamery	Obraz lustrzany; Obrót o 90°; Obrót o 180°; Obrót o 270°, w tym tryb pionowy; Kompensacja tła (BLC); Poprawa ostrości; Inteligentne odmgławianie; Licznik pikseli; Nasylenie; Jasność; Dodawanie znaku wodnego na obrazie; Wyświetlanie informacji na obrazie; Lokalizacja
Balans bieli (K)	2,000 K – 10,000 K
Tryby balansu bieli	Podstawowy; Standardowy; Tryb ręczny; Tryb stałego poziomu; 3 tryby automatyczne; Automatycznie - lampa sodowa
Czasy otwarcia migawki	Automatic Electronic Shutter (AES); 1/15,000 max; Migawka domyślna; min. 1/25 [30]; maks. 1/15 000; migawka domyślna
Maksymalna liczba prywatnych obszarów	8

Strumieniowe przesyłanie obrazu

Kompresja obrazu	H.264 (ISO/IEC 14496-10); M-JPEG; H.265/HEVC
Strumieniowanie	Wiele skonfigurowanych strumieni w kodowaniu H.265,; H.264 and M-JPEG; Możliwość skonfigurowania częstotliwości odświeżania i szerokości pasma; Bosch Intelligent Streaming
Opóźnienie przetwarzania kamery	<120ms
Struktura GOP	IP
Częstotliwość odświeżania (fps)	1 fps – 30 fps
Stosunek sygnał / szum (dB)	>55 dB
Rozdzielczość obrazu (poz. × pion.)	Tylko wersje 5 Mpx: 5 Mpx (4:3), 2592 × 1944, do 0,1 Mpx (4:3), 320 × 240 3,8 Mpx (16:9), 2592 × 1456 do 0,1 Mpx (16:9), 512 × 288 Tylko wersje 2 Mpx: HD 1080p (16:9), 1920 × 1080 do 0,1 Mpx (16:9), 512 × 288

Analiza zawartości obrazu

Typ analizy	Intelligent Video Analytics Pro: IVA Pro Buildings
Wyzwalacze alarmu	Dowolny obiekt; Obiekt w polu; Przecięcie linii; Wejście na pole/opuszczenie pola; Podejrzane zachowanie; Przemieszczanie się trasą; Zliczanie; Obłożenie; Zmiana warunków; Wyszukiwanie podobnych elementów; Obiekty zatrzymujące się lub zaczynające się poruszać
Filtry obiektów	Czas trwania; Rozmiar; Współczynnik proporcji; Kierunek; Kolor
Tryby śledzenia	Śledzenie podstawowe (2D)
Klasy obiektów	Osoba; Pojazd
Liczba możliwych reguł alarmowych (równoczesnych)	16
Funkcje dodatkowe	Wykrywanie sabotażu

Wejścia i wyjścia

Ethernet	Ekranowane złącze RJ45
----------	------------------------

Nośnik pamięci

Wewnętrzny nośnik zapisu	5-s-pre-alarm-recording
Slot karty pamięci	Micro SDHC; Micro SDXC (do nagrywania w jakości HD zalecana jest karta pamięci klasy 6 lub wyższej)
Pojemność karty pamięci (GB)	32 GB do kart Micro SDHC; 2 TB do kart Micro SDXC
Przemysłowe karty SD	Wyjątkowo długi czas eksploatacji i obsługa monitorowania stanu, co pozwala wcześniej sygnalizować konieczność obsługi serwisowej

Bezpieczeństwo danych

Element zabezpieczający	RSA 4096 bitów; AES/CBC 256 bitów
PKI	Certyfikaty X.509

Kompleksowe szyfrowanie	Pełne kompleksowe z obsługą systemu VMS
Szyfrowanie	TLS 1.2; AES 256; AES 128; TLS 1.3
Szyfrowanie lokalnej pamięci masowej	XTS-AES
Uwierzytelnianie wideo	MD5; SHA-1; SHA-256; Suma kontrolna
Ochrona oprogramowania układowego	Podpisane oprogramowanie układowe; Bezpieczne uruchamianie

Platforma

Common Product Platform	CPP14.3
-------------------------	---------

Sieć

Typ sieci Ethernet	10/100BASE-T
--------------------	--------------

Integracja systemu

Protokoły / standardy	IPv4; IPv6; UDP; TCP; HTTP; HTTPS; RTP/RTCP; IGMP V2/V3; ICMP; ICMPv6; RTSP; FTP; ARP; DHCP; APIPA (Auto-IP, link local address); NTP (SNTP); SNMP (V1, MIBII); SNMP (V3, MIBII); DNS; DNSv6; DDNS (DynDNS.org, selfHOST.de, no-ip.com); SMTP; iSCSI; UPnP (SSDP); DiffServ (QoS); LLDP; SOAP; CHAP; Digest authentication
Zgodność	ONVIF Profile S; ONVIF Profile G; ONVIF Profile T; ONVIF Profile M

Parametry mechaniczne

Zakres obrotu (°)	0° - 355°
Zakres pochylania (°)	0° - 75°
Zakres obrotu osiowego (°)	0° - 355°
Wymiary (Ø x wys.) (mm)	123 mm x 69.2 mm
Wymiary (Ø x wys.) (in)	4.84 in x 2.72 in
Masa (g)	480 g

Masa (lb)	1.06 lb
Kolor	Biały
Color (RAL)	RAL 9003 Biały sygnałowy (czysta biel)
Materiał kopułki	Przezroczysta, poliwęglanowa
Typ powłoki	Przezroczysta z powłoką odporną na zarysowania
Materiał	Obudowa ze stopu aluminium z membraną osuszającą i wodoszczelnym obszarem podłączenia
Typ montażu	Do montażu powierzchniowego

Warunki otoczenia

Temperatura pracy (°C)	-30 °C – 50 °C
Temperatura pracy (°F)	-22 °F – 122 °F
Temperatura zimnego startu (°C)	-20 °C
Temperatura zimnego startu (°F)	-4 °F
Temperatura przechowywania (°C)	-50 °C – 70 °C
Temperatura przechowywania (°F)	-58 °F – 158 °F
Wilgotność względna robocza, bez skraplania (%)	5% – 93%
Wilgotność względna robocza, ze skraplaniem (%)	5% – 100%
Wilgotność względna przechowywania (%)	5% – 95%
Odporność na uderzenia	IK10
Stopień ochrony IP	IP66
Zrównoważony rozwój	Bez PVC
Kraj pochodzenia	(Modele inne niż -GOV) Tajlandia (Modele -GOV) Tajwan

Informacje do zamówień

NUE-3702-F02 Mikrokop. 2MP HDR 137° IP66 IK10
 Stałopozycyjna kamera kopułkowa 30 kl./s do monitoringu zewnętrznego z obrazem w formacie H.264/H.265 i IVA Pro Buildings, 2 Mpx, obiektyw 137°, IP66, IK10, zgodność z NDAA
 Numer zamówienia **NUE-3702-F02**

NUE-3702-F04 Mikrokop. 2MP HDR 106° IP66 IK10
 Stałopozycyjna kamera kopułkowa 30 kl./s do monitoringu zewnętrznego z obrazem w formacie H.264/H.265 i IVA Pro Buildings, 2 Mpx, obiektyw 106°, IP66, IK10, zgodność z NDAA
 Numer zamówienia **NUE-3702-F04**

NUE-3702-F06 Mikrokop. 2MP HDR 58° IP66 IK10
 Stałopozycyjna kamera kopułkowa 30 kl./s do monitoringu zewnętrznego z obrazem w formacie H.264/H.265 i IVA Pro Buildings, 2 Mpx, obiektyw 58°, IP66, IK10, zgodność z NDAA
 Numer zamówienia **NUE-3702-F06**

NUE-3703-F02 Mikrokop. 5MP HDR 131° IP66 IK10
 Stałopozycyjna kamera kopułkowa 30 kl./s do monitoringu zewnętrznego z obrazem w formacie H.264/H.265 i IVA Pro Buildings, 5 Mpx, obiektyw 131°, IP66, IK10, zgodność z NDAA
 Numer zamówienia **NUE-3703-F02**

NUE-3703-F04 Mikrokop. 5MP HDR 101° IP66 IK10
 Stałopozycyjna kamera kopułkowa 30 kl./s do monitoringu zewnętrznego z obrazem w formacie H.264/H.265 i IVA Pro Buildings, 5 Mpx, obiektyw 101°, IP66, IK10, zgodność z NDAA
 Numer zamówienia **NUE-3703-F04**

NUE-3703-F06 Mikrokop. 5MP HDR 56° IP66 IK10
 Stałopozycyjna kamera kopułkowa 30 kl./s do monitoringu zewnętrznego z obrazem w formacie H.264/H.265 i IVA Pro Buildings, 5 Mpx, obiektyw 56°, IP66, IK10, zgodność z NDAA
 Numer zamówienia **NUE-3703-F06**

NUE-3702-F02-GOV Mikrokop. 2MP HDR 137° IP66 IK10
 Stałopozycyjna kamera kopułkowa 30 kl./s do monitoringu zewnętrznego z obrazem w formacie H.264/H.265 i IVA Pro Buildings, 2 Mpx, obiektyw 137°, IP66, IK10, zgodność z NDAA i TAA
 Dostępne tylko w Ameryce Północnej
 Numer zamówienia **NUE-3702-F02-GOV**

NUE-3702-F04-GOV Mikrokop. 2MP HDR 106° IP66 IK10
 Stałopozycyjna kamera kopułkowa 30 kl./s do monitoringu zewnętrznego z obrazem w formacie H.264/H.265 i IVA Pro Buildings, 2 Mpx, obiektyw 106°, IP66, IK10, zgodność z NDAA i TAA
 Dostępne tylko w Ameryce Północnej
 Numer zamówienia **NUE-3702-F04-GOV**

NUE-3702-F06-GOV Mikrokop. 2MP HDR 58° IP66 IK10
 Stałopozycyjna kamera kopułkowa 30 kl./s do monitoringu zewnętrznego z obrazem w formacie H.264/H.265 i IVA Pro Buildings, 2 Mpx, obiektyw 58°, IP66, IK10, zgodność z NDAA i TAA
 Dostępne tylko w Ameryce Północnej
 Numer zamówienia **NUE-3702-F06-GOV**

NUE-3703-F02-GOV Mikrokop. 5MP HDR 131° IP66 IK10
 Stałopozycyjna kamera kopułkowa 30 kl./s do monitoringu zewnętrznego z obrazem w formacie H.264/H.265 i IVA Pro Buildings, 5 Mpx, obiektyw 131°, IP66, IK10, zgodność z NDAA i TAA
 Dostępne tylko w Ameryce Północnej
 Numer zamówienia **NUE-3703-F02-GOV**

NUE-3703-F04-GOV Mikroskop. 5MP HDR 101° IP66 IK10

Stałopozycyjna kamera kopułkowa 30 kl./s do monitoringu zewnętrznego z obrazem w formacie H.264/H.265 i IVA Pro Buildings, 5 Mpx, obiektyw 101°, IP66, IK10, zgodność z NDAA i TAA
Dostępne tylko w Ameryce Północnej
Numer zamówienia **NUE-3703-F04-GOV**

NUE-3703-F06-GOV Mikroskop. 5MP HDR 56° IP66 IK10

Stałopozycyjna kamera kopułkowa 30 kl./s do monitoringu zewnętrznego z obrazem w formacie H.264/H.265 i IVA Pro Buildings, 5 Mpx, obiektyw 56°, IP66, IK10, zgodność z NDAA i TAA
Dostępne tylko w Ameryce Północnej
Numer zamówienia **NUE-3703-F06-GOV**

Akcesoria

NDA-3082-PIP Podstawa do mon. podwieszanego, 123mm

Podstawa do montażu podwieszanego do kamery zewnętrznej FLEXIDOME micro 3100i
Numer zamówienia **NDA-3082-PIP**

NDA-5081-PLEN Zest. do mont. sufitowego Plenum, 110 mm

Zestaw do montażu podwieszanego do kamer FLEXIDOME panoramic 5100i i FLEXIDOME micro 3100i
Numer zamówienia **NDA-5081-PLEN**

NDA-5080-CMB Puszka do montażu narożnego 45°, 110 mm

Puszka do montażu narożnego do kamer FLEXIDOME panoramic 5100i indoor i FLEXIDOME micro 3100i, kąt pochylenia 45°
Numer zamówienia **NDA-5080-CMB**

NDA-U-WMT Uchwyt do montażu podw. na ścianie

Uniwersalny uchwyt do montażu kamer kopułkowych na ścianie, biały
Numer zamówienia **NDA-U-WMT**

NDA-U-WMTG Uchwyt montażowy podw. ściana, puszka

Uniwersalny uchwyt do montażu na ścianie, umożliwiający montaż puszek przyłączeniowej, tylko do stałopozycyjnych kamer kopułkowych, biały
Numer zamówienia **NDA-U-WMTG**

NDA-U-PMTE Przedłużenie rury montażowej 50cm

Rozszerzenie do uniwersalnego uchwyty do montażu na rurze, 50 cm, biały
Numer zamówienia **NDA-U-PMTE**

NDA-U-PMTG Uchwyt montażowy podw. rura, puszka

Uniwersalny uchwyt do montażu na rurze, umożliwiający montaż puszek przyłączeniowej, tylko do stałopozycyjnych kamer kopułkowych, biały
Numer zamówienia **NDA-U-PMTG**

NDA-U-PMTS Uchwyt do montażu na rurze, 11cm

Uniwersalny uchwyt do montażu podwieszanego na rurze kamer kopułkowych, 11 cm, biały
Numer zamówienia **NDA-U-PMTS**

NDA-U-PMAS Adapter do montażu na słupie, mały

Adapter do montażu na słupie, mały
Uniwersalny adapter do montażu na słupie, biały; mały.
Numer zamówienia **NDA-U-PMAS**

NDA-U-PSMB Puszka do mont. podw. na ścianie/ suficie

Puszka do montażu powierzchniowego (SMB) do montażu ściennego lub do montażu na rurze.
Numer zamówienia **NDA-U-PSMB**

NDA-U-PMT Uchwyt do montażu na rurze, 31cm

Uniwersalny uchwyt do montażu na rurze kamer kopułkowych, 31 cm, biały
Numer zamówienia **NDA-U-PMT**

Reprezentowane przez:

Europe, Middle East, Africa:
Bosch Security Systems B.V.
P.O. Box 80002
5600 JB Eindhoven, The Netherlands
www.boschsecurity.com/xc/en/contact/
www.boschsecurity.com

Germany:
Bosch Sicherheitssysteme GmbH
Robert-Bosch-Platz 1
D-70839 Gerlingen
www.boschsecurity.com