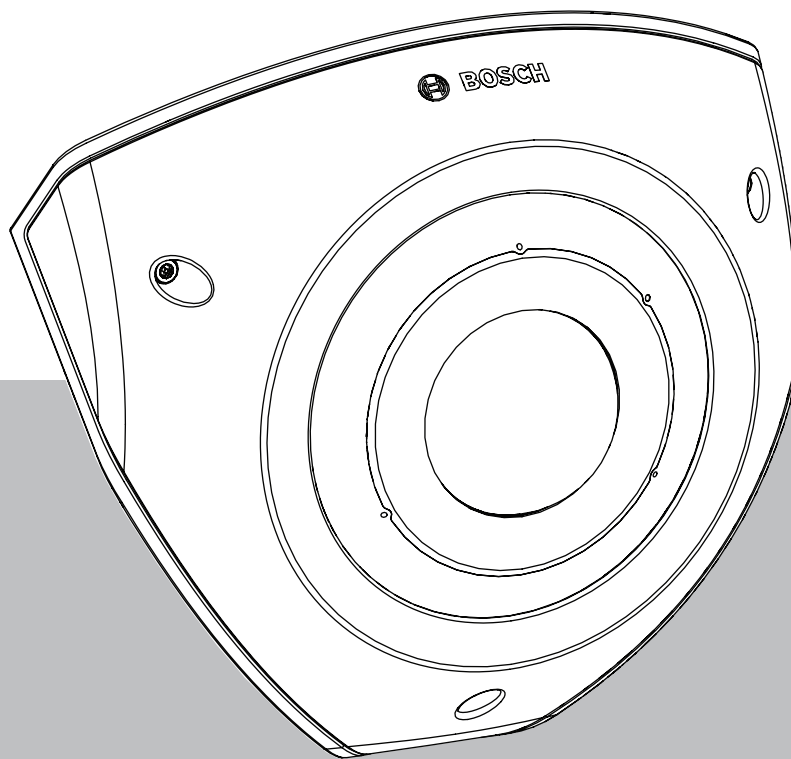




BOSCH

FLEXIDOME corner 7100i IR

NCE-7703-FK | NCE-7703-FK-GOV



Installation Manual

目录

1	安全和安保信息	4
1.1	安全注意事项	4
1.2	重要安全说明	4
1.3	注意事项	4
2	系统概述	7
2.1	产品说明	7
2.2	预期用途	7
3	准备安装	8
3.1	拆开包装	8
3.2	随附部件	8
3.3	准备	8
3.4	内置配置	8
4	安装	9
4.1	安装后盖板	11
4.2	安装护线圈	12
4.3	安装摄像机模块	13
4.4	安装红外罩盖和前面板	14
4.5	LED状态	15
5	通过Web浏览器进行连接	16
5.1	系统要求	16
5.2	建立连接	16
5.3	摄像机中的密码保护	16
6	故障排除	17
6.1	解决问题	17
6.2	测试网络连接	17
6.3	客户服务	17
7	维护	19
7.1	清洁	19
7.2	维修	19
7.3	重置	19
8	停止使用	20
8.1	传输	20
8.2	回收处理	20

1 安全和安保信息

阅读、遵循以下所有安全说明并保留以备日后参考。在操作设备之前，请遵循所有警示。

1.1 安全注意事项



小心!

安装须由合格的维修人员遵照美国国家电工标准（NEC 800 CEC 第 60 部分）或当地的相关电气法规进行。

1.2 重要安全说明

- 清洁设备时，请勿使用液体清洁剂或喷雾清洁剂。
- 请勿在靠近热源（例如散热器、加热器、火炉或包括放大器在内的其他可产生热量的设备）的地方安装设备。
- 在安装完成前，请不要让液体溅到设备上。
- 采取预防措施，防止设备免遭电源或雷电浪涌损坏。
- 请仅调节操作说明中指定的控件。
- 仅使用标签上指定的电源类型为设备供电。
- 除非您有资质，否则请勿尝试自行维修受损设备。所有维修事项均应交给有资质的维修人员处理。
- 遵照制造商的说明和当地的适用法规进行安装。
- 仅用制造商指定的附件/配件。
- 保护所有连接电缆，使其免于受损，尤其是在连接点处。
- 请使用带 RJ45 连接器的屏蔽 STP 5e 类（或更高规格）电缆。
- 产品如使用 I 类适配器，则电源线应接入已接地的插座。
- 所用的低电压电源装置必须符合 EN 62368-1 标准。
- 采用 PoE 连接时，适配器的额定电压应不低于 48 VDC，额定电流不低于 0.30 A，可承受不低于 50°C/122°F 的温度。
- 采用交流/直流连接时，适配器应满足以下要求：
 - 适配器的额定电压应不低于 12 VDC，额定电流应不低于 1.12 A；或
 - 适配器的额定电压应不低于 24 VAC，额定频率不低于 50/60 Hz，额定电流不低于 0.80 A
 - 可承受不低于 50°C/122°F 的温度
- 您的产品仅可连接到未布线至外部设施的 PoE 网络。
- 产品由电源适配器供电时，适配器应使用认证电源适配器或符合 **L.P.S.**（电源输出功率受限）标准的直流电源供电。
- 要安装接线盒，需要满足以下条件：
 - 接线应由经过认证的专业人员安装和连接。
 - 接线盒使用适当的线缆：AWG 24~20，铜线，FW2
 - 要将线缆安装到接线盒上：插入并夹紧。

1.3 注意事项

UL 免责声明

Underwriter Laboratories Inc.（下称“UL”）没有测试本产品安防或信号方面的性能或可靠性。UL 只测试了 Standard(s) for Safety for Information Technology Equipment, UL 60950-1, UL 62368-1, UL 60950-22 中列出的火灾、电击和/或伤亡危险。UL 认证并不涵盖本产品安全性或信号方面的性能或可靠性。

对于本产品安全性或信号方面的任何性能或可靠性，UL 不做出任何陈述、保证或认证。

FCC 声明（美国）

1. 本设备符合 FCC 规则第 15 部分的要求。本设备的操作必须满足以下两个条件：
 - 本设备不会引起有害的干扰。
 - 本设备必须能够承受任何收到的干扰，包括可能引起意外操作的干扰。

2. 任何未经负责检查合规性的相关方明确许可的更改或改装均可能导致用户失去操作本设备的权利。
通知: 本设备经测试符合FCC规则第15部分中关于A类数字设备的限制规定。这些限制的目的是为了在商业环境中操作本设备时，可以提供合理的保护以防止有害干扰。本设备会产生、使用和辐射射频能量。此外，如果未遵照说明手册进行安装和使用，可能会对无线电通信造成有害干扰。在居住区操作本设备可能引起有害干扰，在这种情况下将要求用户自费纠正干扰。

FCC供应商符合性声明

FLEXIDOME corner 7100i IR: NCE-7703-FK, NCE-7703-FK-GOV

责任方

Bosch Security Systems, LLC
 130 Perinton Parkway
 14450 Fairport, NY, USA
www.boschsecurity.us

RoHS信息

SJ/T 11364-2014要求的有害物质表						
产品: 网络摄像机						
部件	有害物质					
	铅 (Pb)	汞 (Hg)	镉 (Cd)	Cr 6+ (Cr(VI))	多溴联苯 (PBB)	多溴二苯醚 (PBDE)
箱体	○	○	○	○	○	○
电路板及其电子组件	○	○	○	○	○	○
镜头模块	○	○	○	○	○	○
机械部件 (金属)	○	○	○	○	○	○
机械部件 (非金属)	○	○	○	○	○	○
内部线缆/连接器	○	○	○	○	○	○
包装配件 (金属)	○	○	○	○	○	○
包装配件 (非金属)	○	○	○	○	○	○

本表符合SJ/T 11364标准。
 ○: 表示该有害物质在该部件所有均质材料中的含量均在GB/T 26572规定的限量要求以下。
 X: 表示该有害物质在该部件至少一种均质材料中的含量超出GB/T 26572规定的限量要求。但所有部件均符合欧盟RoHS要求。

产品制造日期代码说明:
<http://www.boschsecurity.com/datecodes>

IC声明 (加拿大)

此设备符合加拿大工业部许可证豁免RSS标准。本设备的操作必须满足以下两个条件: (1)本设备不会引起有害干扰, 而且(2)本设备必须能够承受各种收到的干扰, 包括可能引起意外操作的干扰。

使用最新软件

首次操作设备前, 请确认您已安装可用的最新软件版本。为确保设备功能性、兼容性、安全性以及性能持续稳定, 请在设备使用寿命期间定期更新软件。关于软件更新, 请遵照产品文档中的说明。

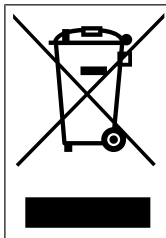
访问以下链接, 查看更多信息:

- 常规信息: <https://www.boschsecurity.com/xc/en/support/product-security/>

- 安全建议，即已知漏洞及推荐的解决方案列表：<https://www.boschsecurity.com/xc/en/support/product-security/security-advisories.html>

由于所操作的博世产品软件组件过时而造成的任何损失，博世不负任何责任。

旧电气和电子设备



此类产品及或电池应与生活垃圾分开处理。请按照当地法律法规处理此类设备，以便重新使用及或回收。这将有助于节约资源并保护人类健康和环境。

2 系统概述

2.1 产品说明

FLEXIDOME corner 7100i IR是一款隐蔽且防暴的墙角安装式摄像机，采用防绑扎（无把手）设计。该设备能够提供房间内详细、全面的图像且无盲区，即使在完全黑暗或低照度条件下，智能不可见红外光也能保持图像质量一致

HDR技术与强大的智能红外照明相结合，即使在相当严苛的条件下也可确保提供高度清晰的图像。

2.2 预期用途

该摄像机旨在作为监控摄像机集成在专业IP视频监控解决方案中。摄像机的安装、调试和操作只能由经过培训的专业人员进行。

监控摄像机的使用受国家法律法规的限制。相应地使用摄像机。

3 准备安装

3.1 拆开包装

应当小心拆开本装置的包装并谨慎处理。如果某件物品似乎在运输途中受损，请立即通知承运商。确保所有部件均完整无缺。如果缺少某项，请通知Bosch Security Systems销售代表或客户服务代表。

原始包装箱是此装置最安全的运载容器，当运回此装置以进行维修时，可使用此包装箱。

3.2 随附部件

数量	部件
1	FLEXIDOME corner 7100i IR摄像机
1	墙角安装盒
1	面板
1	红外罩盖
1	用于摄像机安装的TR20内六角扳手
1	RJ-45电缆穿透辅助器
2	M20橡胶孔环（已连接到摄像机）
3	MAC地址标签
1	快速安装指南
1	安全和安保信息手册

3.3 准备

在安装之前，请准备并规划安装过程和所需材料。

前提条件

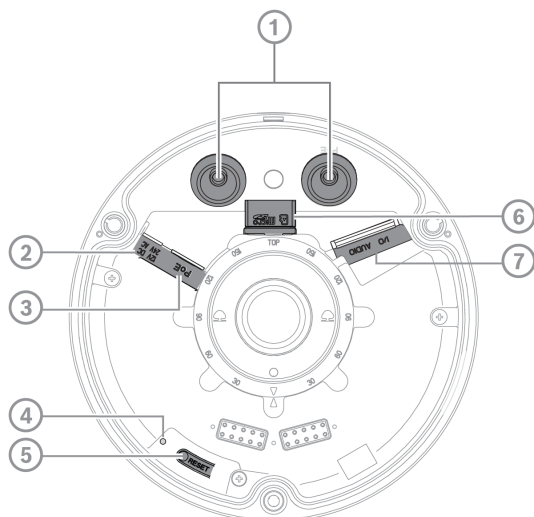
- 从包装箱中取出各个组件。确保所有部件齐全且未损坏。
- 安装PoE电缆。根据到本地连接点的距离确定适当的电缆长度。避免电缆过长。
- 必要的材料和装备：
 - 为了保证符合IK10+标准，需要6个M4螺丝和6个M4安装膨胀管。如果安装时使用导管盒，需要10个M4螺钉和8个M4安装膨胀管。
 - 适当尺寸的电钻。
 - 适用于TR20钻头的螺丝刀和钻头夹持器。
 - Micro SD卡（可选）

注：博世建议使用具有运行状况监控功能的工业级SD卡。

3.4 内置配置

无需完全拆开摄像机包装，摄像机可以在包装盒中进行预配置。支持从包装盒中直接连接RJ45连接器。即使不在现场，也可以轻松进行预配置设置和固件升级。此功能提高了设置的效率和便利性。

4 安装

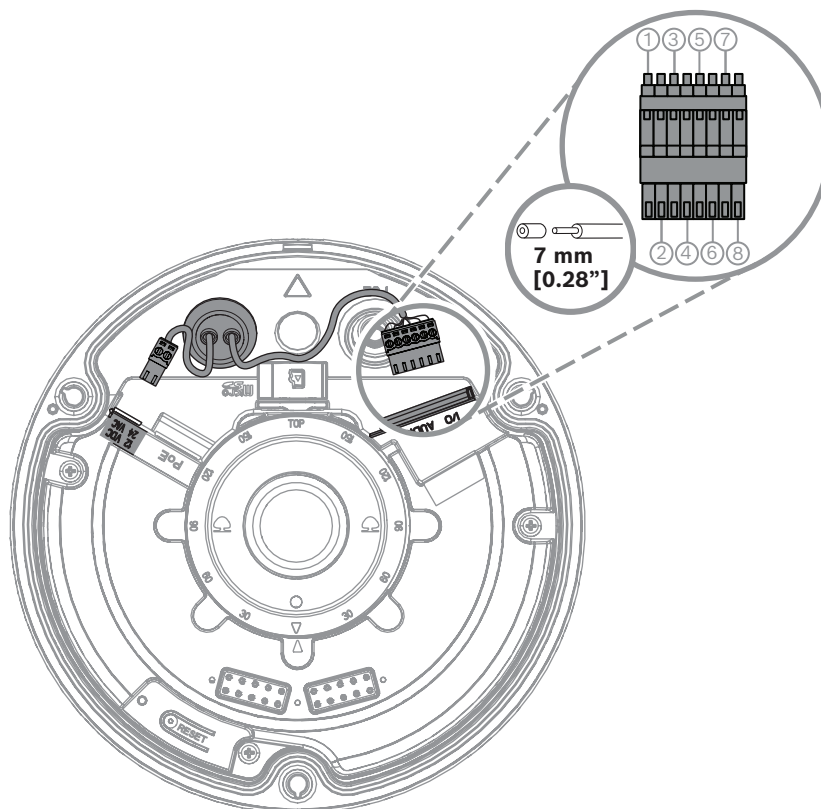


1	M20孔环	2	电源输入
3	RJ45连接器	4	内部活动LED指示灯
5	重置按钮	6	MicroSD卡插槽
7	报警和音频		

注：2针I/O连接器用于DC12V或AC24V输入端子。

8针I/O连接器用于报警输入/输出、音频线路输入/输出

I/O连接器



插针	连接
1	报警输出
2	报警输出
3	ALARM IN
4	接地
5	音频输入
6	接地
7	接地
8	音频输出

接地

摄像机无需安全接地连接，但建议在室外应用中接地。

接地可提供改善的电涌保护（接地最高1 kV，1 kA（8/20 μ s脉冲））。

接线盒内不包括接地线。Bosch建议使用带环形端子的接地线。

环形端子的厚度不得大于2毫米（0.01英寸）。

**注意!**

对在室外布线的电缆或靠近大量感应负载或电气电源电缆的电缆使用适当的电涌保护。

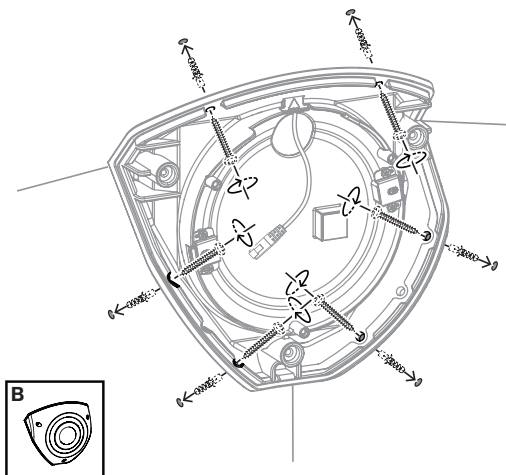
4.1

安装后盖板

注：确保后盖板与计划安装的角度适配。

1. 将后盖板作为模板，在墙上标记并钻螺丝孔；
2. 将RJ-45电缆穿过后盖板；
3. 拧紧螺丝。

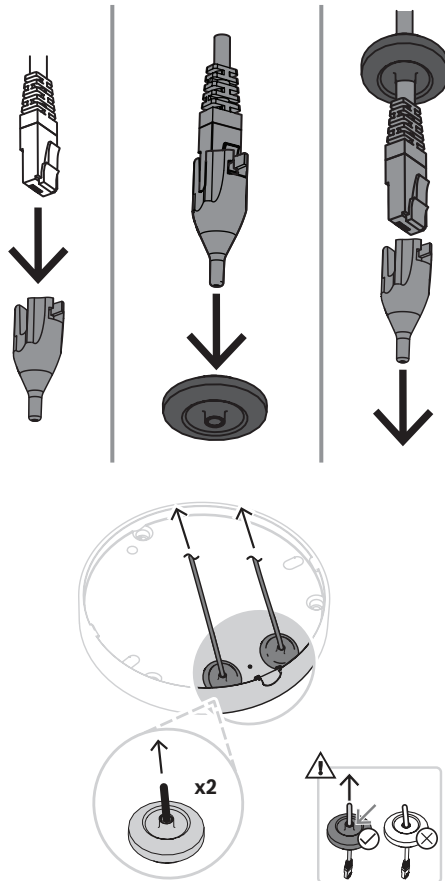
注：博世建议使用直径为4毫米（0.16英寸）、长度 ≥ 30 毫米（1.18英寸）的墙壁螺钉。



4.2 安装护线圈

1. 移除突起部分；
2. 使用RJ-45电缆穿透辅助器将以太网电缆拉过；
3. 将RJ-45电缆穿透辅助器插入以太网电缆；
4. 将以太网电缆拉过护线圈。

注：为防止水或灰尘进入，请安装摄像机随附的两个护线圈。



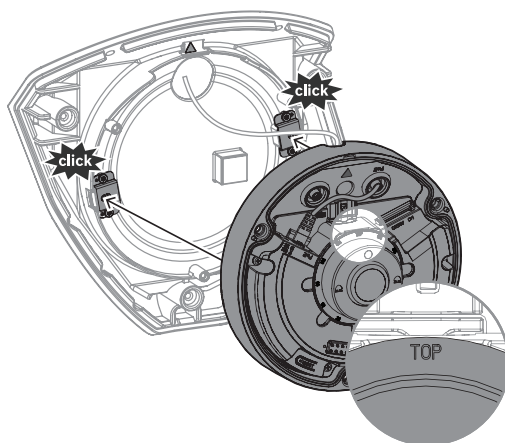
注意!

为确保正确的防水安装，标有“PoE”的电缆入口需要用于RJ45/PoE电缆。

4.3 安装摄像机模块

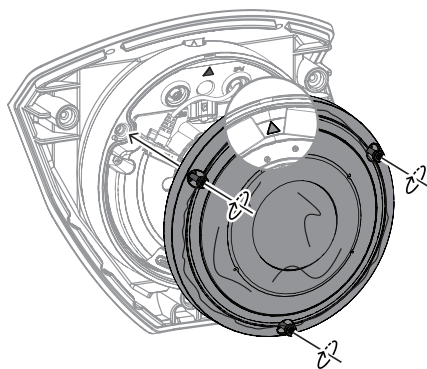
1. 将适当的电源、视频、警报和音频缆线穿过一个检修孔。
2. 向后拉线缆，直到没有多余的电缆露出；
3. 将摄像机盖以正确的方向安装到摄像机底座上。
4. 轻轻地将摄像机底座压在安装板上，直到听到/感觉到咔哒一声。
5. 确保摄像机底座已固定。
6. 确认镜头模块上的“TOP”标记朝上。如果没有朝上，请以正确的方向转动镜头模块，确保图像在系统或浏览器中正确显示。

注：两个部件上都印有红色箭头以指示正确的方向

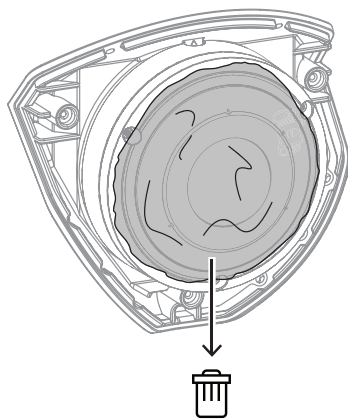


4.4 安装红外罩盖和前面板

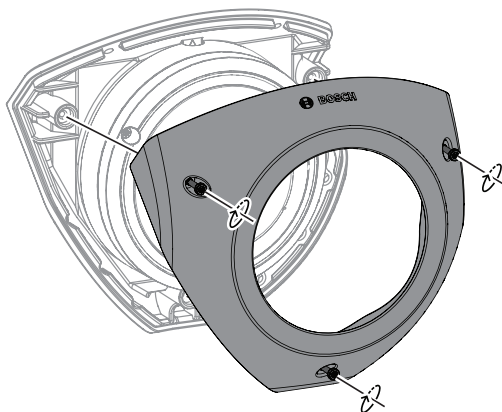
1. 将红外连接器与红色三角形对齐；
2. 将红外罩盖放在摄像机模块上；
3. 使用随附的TR20内六角扳手拧紧摄像机外罩上的螺丝



4. 拆下红外罩盖上的保护箔；



5. 将面板与顶部的博世徽标对齐；
6. 拧紧螺丝。



如需视频说明，请扫描下面的二维码：



4.5

LED状态

状态LED指示灯位于摄像机顶部、摄像机镜头上方。
有关状态LED所表示的不同功能，请参阅下表。

状态LED指示灯	含义
呈红色稳定亮起	正在启动
呈红色闪烁	正在重置
呈绿色稳定亮起	正在工作，但未监视或录制流
呈绿色闪烁	正在监视和/或录制流

如有必要，请在摄像机设置中禁用状态LED。

1. 选择**摄像机**。
2. 选择**安装程序菜单**。
3. 在**摄像机 LED**中选择**禁用**。

5 通过Web浏览器进行连接

使用装有网页浏览器（Google Chrome、Microsoft Edge或Mozilla Firefox）的计算机接收实况图像、控制设备和重播录像片段。使用浏览器通过网络配置该装置。

5.1 系统要求

我们的建议是：

- 带有双核超线程处理器或更高端处理器的计算机
- 具有与此摄像机的清晰度相当或性能更优的显卡
- Windows 10或更高版本
- 网络访问
- Google Chrome、Microsoft Edge或Mozilla Firefox
- 或 -
- 应用程序软件，例如：Video Security Client、或BVMS。

5.2 建立连接

装置必须具备有效的IP地址和兼容的子网掩码，才能在您的网络上正常运行。默认情况下，DHCP在出厂时被预设为**开**，以使DHCP服务器分配IP地址。如果没有DHCP服务器，则会通过链路本地地址自动分配默认地址。

您可以使用Project Assistant应用程序或Configuration Manager（7.60或更高版本）查找IP地址。从<https://downloadstore.boschsecurity.com>下载软件：

1. 启动网页浏览器。
2. 输入设备的IP地址作为URL。
3. 在初始安装期间，确认显示的各种安全性问题。

如果采用RADIUS服务器进行网络访问控制（802.1x身份验证），则必须先配置该设备，然后该设备才能与网络进行通信。

要配置该设备，请使用网络电缆将它直接连接到计算机，然后设置服务级密码。

注意：

如果无法建立连接，有可能是因为装置已达到其最大连接数量。每个装置最多可以达到50个网页浏览器连接，或者100个通过BVMS的连接，具体视设备和网络的配置而定。

5.3 摄像机中的密码保护

设备受密码保护。在任何用户首次访问设备时，该设备都会提示其设置服务级密码。

摄像机要求设置强密码。按照对话框中的提示进行操作，该提示指定了所需的内容。系统会衡量您输入的密码的强度。

当您首次使用Configuration Manager访问您的设备时，您必须在Configuration Manager中设置该设备的初始密码。此时“用户”部分（“常规”>“装置访问”>“用户”）将显示以下消息，“您必须先使用初始密码保护该设备，然后才能使用它。”

注：在设置初始密码后，一把“锁”的图标会显示在Configuration Manager的**设备**列表中该设备名称的旁边。

您也可以直接启动设备网页。设备网页将会显示初始密码页面，同时显示输入字段和密码强度情况。

在相应字段中输入用户名（“**service**”）和密码。有关详细信息，请参阅**用户管理**部分的内容。

在针对设备设置了服务级密码后，每当用户访问设备时，该设备就会显示一个对话框，提示用户输入用户名（“**service**”）和服务级密码。

1. 填写**用户名**和**密码**字段。
2. 单击**确定**。如果密码正确，则会显示所需的页面。

注：新版软件可能要求您设置一个安全系数更高的新密码。

6 故障排除

6.1 解决问题

下表用于帮助确定故障原因并解决问题（如有可能）。

故障	可能原因	解决方案
装置不工作。	电源故障。	检查电源。检查使用的是12 V PoE还是24 V辅助电源。
	电缆连接存在问题。	检查所有电缆、插销、触点和连接。
未建立连接，无图像传输。	装置配置不正确。	检查所有配置参数（如有必要，重置为工厂默认值）。
	安装故障。	检查所有电缆、插销、触点和连接。
	IP地址错误。	检查IP地址(ping)。
	局域网中的数据传输故障。	使用ping命令检查数据传输。
	已达到连接的最大数量。	等待可用的连接，然后再次调用传输器。
上载固件后装置不能运行。	固件文件在编程过程中发生电源故障。	让客户服务人员检查装置，必要时进行更换。
	固件文件不正确。	在网页浏览器中输入装置的IP地址，并在后面加上/main.htm，然后重新上载。 请仅使用CPP14固件文件。
Web浏览器包含空字段。	网络中存在活动代理服务器。	在本地计算机代理设置中创建规则以排除本地IP地址。

6.2 测试网络连接

ping 命令可用于检查两个 IP 地址之间的连接。它可以测试网络中的设备是否处于活动状态。

1. 打开 DOS 命令提示窗口。
2. 键入ping 并在其后加上设备的 IP 地址。

如果找到设备，会出现如“Reply from...”的响应，其后是发送的字节数和传输时间（毫秒）。否则，不能通过网络访问设备。这可能是由于：

- 设备没有正常连接至网络。在此情况下，请检查电缆连接。
- 设备没有正确集成至网络。检查 IP 地址、子网掩码和网关地址。



注意！

仅当ping响应未在设备上禁用时，ping命令才有效。

6.3 客户服务

如果不能解决某个故障，请联系供应商或系统集成商，或者直接联系博世安防系统公司的客户服务中心。

内部固件的版本号可从服务页面上查看。请在联系客服服务中心之前记下此信息。

1. 在浏览器的地址栏中，在装置的 IP 地址之后输入：/version
(例如：192.168.0.80/version)
2. 记下信息或打印该页面。

7 维护

7.1 清洁

镜头清洁

保持镜头清洁很重要，这样才能确保出色性能。应从镜头表面上清除灰尘、油脂或指纹。在清洁镜头时请格外小心，不要损坏用于降低光线反射的特殊涂层。

- 用吹风毛刷或没有油脂的软刷清除灰尘。
- 用干净的无绒软布从镜头上擦掉水滴，然后擦干镜头表面。
- 使用专门的镜头清洁纸或经镜头清洁液处理过的布，轻轻地擦掉残留的灰尘（从镜头中心向边缘螺旋式地擦拭）。

7.2 维修

该装置不含任何可由用户检修的部件。请将所有维修工作都交给合适、有资质的专家。

7.3 重置

要恢复装置的原始设置，请按住重置按钮10秒钟。对设置所做的各种更改都将被工厂默认值覆盖。例如，当装置因设置无效而无法按照预期方式工作时，有必要进行重置。

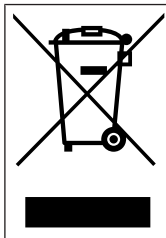
8 停止使用

8.1 传输

此设备应与本安装手册一并交付。

8.2 回收处理

旧电气和电子设备



此类产品及或电池应与生活垃圾分开处理。请按照当地法律法规处理此类设备，以便重新使用及或回收。这将有助于节约资源并保护人类健康和环境。

Bosch Security Systems B.V.

Torenallee 49

5617 BA Eindhoven

Netherlands

www.boschsecurity.com

© Bosch Security Systems B.V., 2023

Building solutions for a better life.

202401151215