

FLEXIDOME corner 7100i IR



- ▶ 131°水平和96°垂直视野，实现全场景覆盖，无盲区
- ▶ HDR和采用不可见红外光（940纳米）的智能红外照明，无论场景明亮还是黑暗，都可提供质量更佳图像
- ▶ 墙角安装和防绑扎（无把手）设计可充分提高安全性，并确保安装和设置快速简单
- ▶ 坚固的外壳可承受十分恶劣的环境
- ▶ 内置增强型智能视频和音频分析，可触发相关报警和快速检索数据

FLEXIDOME corner 7100i IR是一款隐蔽且防暴的墙角安装式摄像机，采用防绑扎（无把手）设计。该设备能够提供任意房间的详细、全面的图像且无盲区，即使在完全黑暗或低照度条件下，智能不可见红外光也能保持图像质量一致。这些特性可以确保在高风险和易受破坏的应用中进行全天候有效监控。该摄像机采用IK10+ 50J设计，具有防破坏保护。此外，它还具有种类丰富的输入和输出，例如报警和音频，适合交互性更强的系统。

基于内置AI的Intelligent Video Analytics进一步丰富了全面的态势感知功能，可触发相关报警，为危险性高、压力大的环境营造安全感和舒适感。智能音频分析可辨别接收到的声音，例如，摄像机可以区分枪声和随机的噪音。

功能

墙角安装、防绑扎和防暴设计

硬件设计可以巧妙地嵌入房间的角落，确保防绑扎（无把手）安装，从而有效防止试图拆除或阻碍摄像机工作的行为。防护罩有所抬升，可在摄像机后面留出多达10厘米（4英寸）的空间，能够容纳单个联盒并隐藏额外的布线。为了适应恶劣的环境，该摄像机配备了能够承受直接强力冲击的硬壳，防护等级高达IK10+ 50J（IK11），并采用紧密密封安装，防水等级达到IP66，这使其可使用高压清洗机来维护摄像机视野清晰。

6MP清晰度，无盲区

该摄像机可呈现6 MP高清晰度的图像，能够在131°视野范围内提供出色细节。4:3的纵横比可优化图像，监测每面墙壁之间以及从天花板到地板的整个房间。该摄像机提供30 fps帧速率，确保能实时捕捉场景中的移动物体。

高动态范围

利用多重曝光过程，即使在相同场景中，也能同时捕捉明亮区域和阴暗区域中的更多细节。这样，您就可以轻松地区分物体和特征，例如在明亮背光照射下的人脸。

摄像机的实际动态范围是根据IEC 62676第5部分使用光电转换函数(OECF)分析进行测量的。使用此方法可提供标准化测量，以便与其他摄像机进行比较。

DORI覆盖

DORI（检测、观察、识别、鉴别）是一个标准系统（EN-62676-4），用来定义观看视频的人在拍摄区域内分辨人或物体的能力。针对这些标准，摄像机/镜头组合可达到的最大距离如下所示：

DORI	PPM	宽度	水平
探测	25像素/米 (8像素/英尺)	25.7米 (80.2英尺)	112.6米 (352.0英尺)
观察	63像素/米 (19像素/英尺)	10.2米 (33.8英尺)	44.7米 (148.2英尺)
识别	125像素/米 (38像素/英尺)	5.1米 (16.9英尺)	22.5米 (74.1英尺)
鉴别	250像素/米 (76像素/英尺)	2.6米 (8.4英尺)	11.3米 (37.1英尺)

*表中数据不代表IVA距离。关于IVA距离，请参阅镜头计算器/博世IP视频设计工具。

不可见红外光照明

该摄像机配备不可见的940纳米红外LED，可以在距摄像机15米（50英尺）以内的黑暗环境中提供精细且一致的图像，具体取决于场景。添加智能红外功能后，摄像机可以自动调节红外强度以减少过度曝光，并且不需要根据照明条件和目标物体与摄像机的距离进行持续的手动校准。借助智能红外功能，可为多达5个分区分别采用独立的红外强度。通过这种手动或自动控制，可以针对任意应用场景进行定制。此外，可以通过打开/关闭红外LED来减少对摄像机或隐蔽行动的注意力。

专业型智能视频分析(IVA Pro)

该摄像机预装了IVA Pro智能建筑和IVA Pro智能周界，可为从无菌区到拥挤场所在内的各种场景提供高度可靠且基于深度学习的人员和车辆检测和跟踪功能。

一系列智能报警规则会在预定义的报警触发时提醒您，并利用录像进行高效取证搜索。消除校准需求可大大减少配置工作，让配置变得轻松简单。

Camera Trainer

Camera Trainer程序使用机器学习技术，用户可指定感兴趣的对象，摄像机以目标对象和非目标对象的示例为依据，形成针对性探测。增强型智能视频分析应用程序探测移动物体，而Camera Trainer程序不同，它能探测移动和静止的物体，并即时对其进行分类。借助Configuration Manager，您可以使用相应摄像机中的实况视频和录像来配置Camera Trainer程序。由此形成的针对性探测器可以下载和上载，以便分配至其他摄像机。

增强型智能音频分析

设备配备三个数字麦克风组成的集成式麦克风阵列，用于智能音频分析。这是一种AI驱动的音频信号处理算法，功能强大，旨在从环境声音中检测和识别目标声音。它由SoundSee技术提供支持，旨在改善国际空间站(ISS)的运行。

一组声音探测器可识别枪声和T3/T4报警等声音事件。声音探测器可触发报警功能，以在声音事件与声音探测器的音频特征相匹配时提醒操作员。智能音频分析无需录制音频，即可生成与博世增强型智能视频分析元数据流无缝集成的元数据。

该设备不仅能将声音分类，还能判断出大致的发声位置。如果当地法律提出要求，则可通过安全许可密钥来永久阻止话筒。智能音频分析正在开发中，声音探测器和功能是否可用将取决于摄像机固件版本。

双向通话和内置话筒阵列

双向通话功能允许操作员通过外部音频线路输入和输出与来访人员或入侵者交流。还可以通过集成话筒阵列捕获清晰的语音。通过集成话筒或外置话筒，可以使用音频检测功能生成报警，以提醒安防人员更加快速主动地采取行动。如果当地法律有要求，则可通过安全许可密钥来停用话筒。

系统集成，符合ONVIF标准

摄像机符合ONVIF Profile S、ONVIF Profile G和ONVIF Profile M的规范。（ONVIF是开放式网络视频接口论坛的缩写。）对于H.265配置，摄像机还支持Media Service 2，它是ONVIF Profile T的一部分。遵守这些标准可以保证不同制造商生产的网络视频产品之间的互操作性。第三方集成商可以轻松访问摄像机的内部功能，以便集成到大项目。有关更多信息，请访问Bosch Integration Partner Program (IPP)网站(ipp.boschsecurity.com)。

前端录像

将记忆卡插入卡槽以存储多达2 TB的本地报警录像。RAM中的警前预录可减少占用网络上的录像带宽，并能延长记忆卡的有效使用寿命。它具有高级前端录像，由于与以下功能相结合，可提供最可靠的存储解决方案：

- 工业级SD卡支持可实现超长寿命
- 工业级SD卡的健康监测可尽早提示设备需要维修

数据安全

必须采取特殊措施来确保设备访问和数据传输具备高级别的安全性。具有安全建议的三级密码保护允许用户自定义设备访问。网页浏览器访问可使用HTTPS进行保护，而固件更新也可通过经验证的安全上载进行保护。摄像机配备内置的Secure Element (SE)硬件，主要提供可信平台模块(TPM)功能，确保达到高级别的数据安全和隐私保护。配合公钥基础设施(PKI)支持，提供出色的恶意攻击防护。支持高达4096位的RSA加密密钥长度，可确保2030年以后的数据安全性。使用EAP/TLS的802.1x网络身份验证，支持TLS 1.2以及包含AES 256加密在内的更新密码套件。高级证书处理提供：

- 预先安装博世原装设备证书
- 在需要时自动创建的自签名唯一证书
- 用于身份验证的客户端和服务端证书
- 作为身份验证凭证的客户端证书
- 具有加密私钥的证书

H.265高效视频编码和智能动态降噪

使用效率和性能超群的H.264和H.265/HEVC编码平台能够以极低的网络负载提供高质量和高清晰度的视频。H.265的编码效率提高一倍，是IP视频监控系统的优选压缩标准。智能动态降噪能够主动分析场景内容，并相应地减少噪声伪影。低噪声图像和高效的H.265压缩技术提供了清晰的图像，与其他H.265摄像机相比，该摄像机可降低多达50%的带宽和存储需求。这使视频流在保持高图像质量和运动平滑度的同时降低了带宽占用。该摄像机可提供更有效用的图像。

基于云的服务

摄像机支持基于时间或基于报警发送JPEG到四个不同的帐户。这些帐户可访问FTP服务器或基于云的存储。此外，视频剪辑或JPEG图像也可导出到这些帐户。

您可以设置报警以触发电子邮件或SMS通知，以便在发生异常事件时即时知悉。

博世Remote Portal

可以使用安全的云基础设施Bosch Remote Portal管理联网的博世设备。从Bosch Remote Portal可以:

- 完成联网博世设备的初始配置 (联机或脱机)。
- 更新单个或多个设备的固件。
- 管理证书。
- 监控联网博世设备的运行状况。

场景模式

该摄像机的用户界面非常直观, 便于快速轻松地进行配置。提供多个可配置的预设模式, 分别针对多种应用场景进行了优化设置。可以为钠光照明或弱光环境等不同情景选择不同的场景模式。

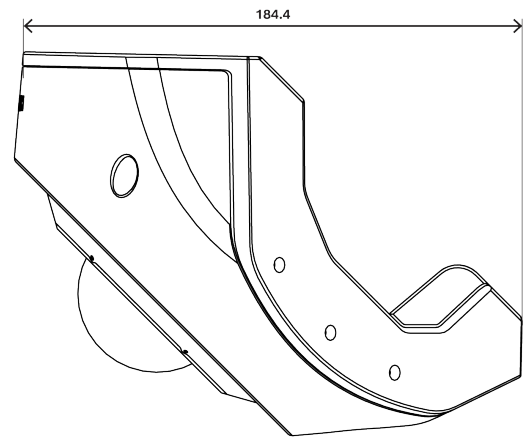
监管信息

型号	标准
发射标准	EN 55032 (A类) EN-IEC 61006-6-4 EN IEC 61000-3-2 EN IEC 61000-3-3 CFR 47 FCC第15部分 (A类) ICES-003第7版 ANSI C63.4-2014 AS/NZS CISPR 32:2015 + A1:2020 VCCI-CISPR 32:2016
抗扰性标准	EN 55035 EN 50130-4 EN 50121-4 EN 61000-4-2 EN 61000-4-3 EN 61000-4-4 EN 61000-4-5 EN 61000-4-6 EN 61000-4-8 EN 61006-4-11
环境标准	EN 50130-5 (II类) EN 60068-2-6 EN 60068-2-27 EN IEC 63000 (RoHS) RoHS EU、2011/65/EU和2015/863/EU WEEE EU、2012/19/EU 加利福尼亚州65号提案
安全标准	IEC 62368-1 EN 62368-1 CSA/UL 62368-1:2019

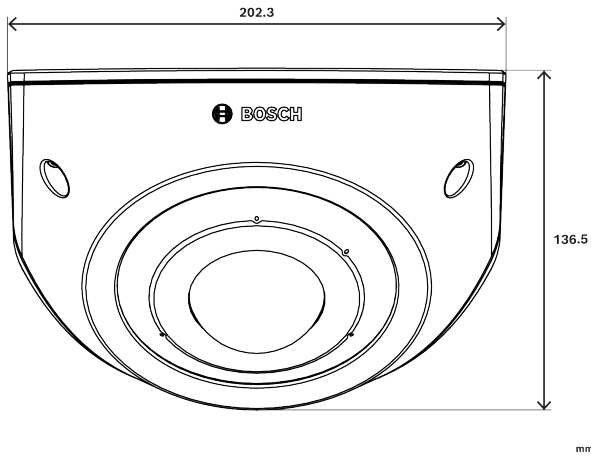
型号	标准
撞击防护标准	EN 62262 (IK10+ 50J)
防水防尘	EN 60529 (IP66) NEMA 250 (4X)
图像性能标准	IEC 62676-5
符合ONVIF标准	EN 50132-5-2 EN 62676-2
红外光	EN IEC 62471
认证标志	CE、cULus、RCM、WEEE、VCCI、CMIM、UKCA、FCC

区域	合规/质量标记
欧洲	CE
英国	UKCA
全球	IEC 62443 Industrial Cyber Security Capability
美国	UL CAP Cybersecurity Assurance Program

安装/配置说明



mm



技术指标

电气规格

PoE输入	PoE IEEE 802.3af / 802.3at Type 1, Class 3; PoE和辅助电源可以同时连接, 以实现冗余操作
输入电压(VAC)	24 VAC
输入电压(VDC)	12 VDC
PoE功耗(W) (典型值-最大值)	5.7 W - 10.5 W
VDC功耗(W) (典型值-最大值)	6 W - 10.8 W
VAC功耗(W) (典型值-最大值)	5.9瓦 - 10.5瓦

传感器

Total sensor pixels	6 MP
传感器类型	1/1.8 inch CMOS
有效像素(水平x垂直)	2816 x 2112

灵敏度

灵敏度	30 IRE
彩色(lx) (根据IEC 62676第5部分测得的灵敏度)	0,072 lx
单色(lx) (根据IEC 62676第5部分测得的灵敏度)	0.014 (0, 红外开启)
高动态范围(HDR) (dB)	120 dB

光学参数

IR校正	是
日夜两用	可切换红外滤镜
Horizontal field of view (°)	131.1°
Vertical field of view (°)	96.5°
镜头孔径(/F)	2.4 /F
镜头焦距(毫米)	2.5 mm

夜视

红外功能	开启; 关闭; 自动; 智能红外
红外强度	自动; 智能强度
LED指示灯	940纳米
宽度	可达15米 (50英尺)
红外强度	5个可控制的区域

固件

通用产品平台	CPP14
--------	-------

视频流

帧速率(fps)	1 fps - 30 fps
GOP结构	IP; IBP; IBBP
视频压缩	H.264 (ISO/IEC 14496-10); M-JPEG; H.265/HEVC
流式传输	4个可配置的H.265数据流; H.264和M-JPEG; 可配置帧速率和带宽; 博世智能数据流

视频功能

ALC模式	标准; 荧光; 级别; 均值/峰值; 速度; 优先级 - 暗与亮
日/夜模式	自动(可调开关点); 彩色; 单色
快门模式	Automatic Electronic Shutter (AES); 默认快门; 1/30,000 max

摄像机功能	翻转图像; 地理位置; 镜头向导; 兴趣区; 音频检测; 背光补偿 (BLC); Intelligent auto exposure; Intelligent dynamic noise reduction; 对比度增强; 清晰度增强; 像素计数器; 摄像机视图向导; 防拆检测; 显示标记; 色调
白平衡(K)	2,000 K - 10,000 K
显示标记	名称; 徽标; 日期/时间; 报警消息; 时间
WDR技术	HDR
隐私遮挡的数量	8

视频内容分析

分析类型	Camera trainer; Intelligent Video Analytics Pro: IVA Pro Buildings; Intelligent Video Analytics Pro: IVA Pro Perimeter; 增强型智能音频分析 (许可证)
校准	根据陀螺仪传感器、镜头焦距和摄像机高度自动校准
其它功能	人脸检测; 防拆检测; 枪声检测; 高分贝噪声探测; T3/T4报警检测
报警触发器	任意物体; 监视区内的物体; 越线; 进入/离开监视区; 徘徊; 跟随路径; 闲置/移除物体; 计数; 占用; 人群密度估计; 条件更改; 相似点搜索; 流动/逆向流动; 防拆; 3D跟踪; 音频检测; 物体停止移动或开始移动
可能的报警规则数 (同时)	16
对象过滤器	持续时间; 大小; 纵横比; 速度; 方向; 彩色; 对象分类(4); 对象分类(2)
跟踪模式	标准(2D)跟踪; 船舶跟踪; 博物馆模式

存储

存储卡插槽	Micro SDHC; Micro SDXC; Micro SD
工业SD卡	长使用寿命和运行状况监测支持, 可预先指示需要检修

输入和输出

以太网	屏蔽RJ45
报警输入	1
报警输出	1
麦克风	集成式阵列, 3个数字MEMS音频传感器
音频线路输入	10千欧 (典型值); 0.707 Vrms (最大值)
音频线路输出	160千欧 (典型值); 0.707 Vrms

音频

压缩和采样率	AAC-LC 48kbps 16 kHz
最小信噪比(dB)	>50 dB
音频流	全双工; 半双工

网络

协议/标准	IPv4; IPv6; UDP; TCP; HTTP; HTTPS; RTP/RTCP; IGMP V2/V3; ICMP; ICMPv6; RTSP; FTP; ARP; DHCP; APIPA (Auto-IP, link local address); NTP (SNTP); SNMP (V1, MIBII); SNMP (V3, MIBII); DNS; DNSv6; DDNS (DynDNS.org, selfHOST.de, no-ip.com); SMTP; iSCSI; UPnP (SSDP); DiffServ (QoS); LLDP; SOAP; CHAP; Digest authentication
以太网类型	10/100/1000BASE-T; Auto-sensing; Full / half duplex
合规	ONVIF Profile S; ONVIF Profile G; ONVIF Profile T; ONVIF Profile M
云服务	Stratocast Genetec; Remote Portal

数据安全

加密协处理器(TPM)	RSA 4096位; AES/CBC 256 bit
PKI	X.509证书
端到端加密	对受支持VMS进行完整端到端加密

加密	TLS 1.2; TLS 1.1; AES 256; AES 128; TLS 1.3
本地存储加密	XTS-AES
视频验证	MD5; SHA-1; SHA-256; 校验和
固件保护	已签名的固件; 安全启动

机械规格

RAL颜色	RAL 9003信号白
气泡材料	透明聚碳酸酯, 透明, 采用UV防刮擦保护层
尺寸(高x宽x深)(毫米)	136.5 mm x 184.4 mm x 202.3 mm
重量(千克)	1.90 kg
重量(磅)	4.20 lb

环境规格

工作温度(°C)	-10°C - 50°C
工作温度(°F)	14°F - 122°F
存储温度(°C)	-30°C - 70°C
存储温度(°F)	-22°F - 158°F
工作相对湿度, 无冷凝(%)	5% - 93%
工作相对湿度, 冷凝(%)	5% - 100%
存储相对湿度(%)	0% - 98%
IP等级	IP66
撞击防护 (EN 62262)	IK10+ 50J (IK11)
防护级别	NEMA 类型 4X
原产地	NCE-7703-FK: 泰国 NCE-7703-FK-GOV: 中国台湾

订购信息

NCE-7703-FK 固定式半球摄像机6MP, 墙角安装, IR
具有IVA Pro、智能音频分析、HDR、940纳米红外灯和IP66防护等级的防暴6 MP墙角安装式摄像机
符合NDAA标准。

订单号 **NCE-7703-FK**

NCE-7703-FK-GOV 固定式半球摄像机6MP, 墙角安装, IR
具有IVA Pro、智能音频分析、HDR、940纳米红外灯和IP66防护等级的防暴6 MP墙角安装式摄像机
符合NDAA和TAA标准。

仅在美国提供

订单号 **NCE-7703-FK-GOV**

附件

MSD-064G IP安防MicroSD卡, 64GB

具有运行状况监控功能的64 GB工业级microSD卡

订单号 **MSD-064G**

MSD-128G IP安防MicroSD卡, 128GB

具有运行状况监控功能的128 GB工业级microSD卡

订单号 **MSD-128G**

MSD-256G IP安防MicroSD卡, 256GB

具有运行状况监控功能的256 GB工业级microSD卡

订单号 **MSD-256G**

NPD-3001-WAP 便携式安装工具

Bosch便携式摄像机和无线安装工具

订单号 **NPD-3001-WAP**

NPD-5001-POE 中跨, 15W, 单端口, 交流电输入

适用于启用了PoE的摄像机的以太网供电中跨馈电器; 15.4瓦, 1个端口

重量: 200克 (0.44磅)

订单号 **NPD-5001-POE**

NPD-5004-POE 以太网供电, 15.4W, 4个端口

适用于启用了PoE的摄像机的以太网供电中跨馈电器; 15.4瓦, 4个端口

重量: 620克 (1.4磅)

订单号 **NPD-5004-POE**

NDA-7080-CBB 导管底盒, 墙角安装

导管底盒, 墙角

订单号 **NDA-7080-CBB**

NDA-7080-FP 替换面板, 墙角安装

面板替换部件, 墙角

订单号 **NDA-7080-FP**

NDA-7080-IR940 替换盖板, IR 940nm

罩盖替换部件, 940纳米红外

订单号 **NDA-7080-IR940**

软件选项

MVC-IAA-GUN 枪声探测器许可证, 永久

枪声探测器许可证, 永久

订单号 **MVC-IAA-GUN**

供应商:

中国:
博世 (上海) 安保系统有限公司
上海市长宁区虹桥临空经济园区
福泉北路333号203幢8楼
邮编: 200335
电话: +86 21 2218 1111
传真: +86 21 2218 2099
www.boschsecurity.com.cn
服务邮箱: security@cn.bosch.com