

## FLEXIDOME corner 7100i IR



- ▶ Campo de visão horizontal de 131° e vertical de 96° proporciona cobertura completa da cena sem pontos cegos
- ▶ Iluminação HDR e IV Inteligente com IV invisível (940 nm) para imagens melhores em cenas claras e escuras
- ▶ Design para montagem em canto e antiligadura (sem prendedor) para proteção máxima com instalação e configuração rápidas e fáceis
- ▶ Invólucro exterior duro para suportar os ambientes mais adversos
- ▶ Intelligent Video and Audio Analytics integrado para acionar alertas relevantes e recuperar dados rapidamente

A FLEXIDOME corner 7100i IR é uma câmera de montagem em canto discreta e resistente a vandalismo, que apresenta um design antiligadura (sem prendedor). O dispositivo oferece uma visão geral detalhada e completa de qualquer sala sem pontos cegos, e o IV invisível inteligente mantém a qualidade da imagem uniforme mesmo na escuridão completa ou em condições de baixa iluminação. Isso permite a vigilância efetiva 24 horas por dia, 7 dias por semana em aplicações de alto risco e sujeitas a vandalismo. A câmera tem um design IK10 + 50J para proteção contra vandalismo. Além disso, com sua ampla variedade de entradas e saídas, como Alarme e Áudio, ela pode até mesmo ser usada em sistemas mais interativos.

O Intelligent Video Analytics integrado e baseado em IA enriquece a percepção situacional completa e aciona alertas relevantes, criando uma sensação de segurança e conforto para ambientes altamente perigosos e estressantes. O Intelligent Audio Analytics dá significado aos sons capturados, por exemplo, a câmera pode diferenciar um disparo de arma de fogo de ruídos altos aleatórios.

### Funções

#### Design para montagem em canto, antiligadura e resistente a vandalismo

O design de hardware permite um encaixe embutido perfeito no canto de uma sala, proporcionando uma instalação antiligadura (sem prendedor), protegendo-a contra tentativas de desprender ou desabilitar a câmera. Uma caixa elevada permite até 10 cm (4 pol) de espaço atrás da câmera para acomodar uma única caixa de passagem e ocultar fiação adicional.

Para suportar e sobreviver a um ambiente agressivo e hostil, a câmera é equipada com um invólucro duro capaz de suportar impactos pesado diretos de até IK10 + 50J (IK11) e uma instalação bem vedada para resistência à água IP66, a fim de permitir o uso de lavadoras de alta pressão para manter a visão clara da câmera.

#### Resolução de 6MP sem pontos cegos

Com imagens em 6 MP de alta resolução, a câmera fornece um alto nível de detalhes sobre o campo de visão de 131°. Ao oferecer uma proporção de tela de 4:3, a imagem é otimizada para visualizar um espaço

inteiro de parede a parede e do teto ao chão. Ela oferece 30 fps para garantir que suas cenas apresentem o movimento em tempo real.

**High Dynamic Range**

Esse modo se baseia em um processo de exposição múltipla que captura mais detalhes nos reais e nas sombras, até na mesma cena. Assim, é possível distinguir facilmente objetos e características, como rostos com luz de fundo brilhante.

A faixa dinâmica real da câmera é medida usando a análise OECF (Opto-Electronic Conversion Function, função de conversão optoeletrônica) conforme a IEC 62676 Parte 5. Esse método é usado para oferecer medidas padronizadas, que podem ser usadas para comparar câmeras diferentes.

**Cobertura DORI**

DORI (Detect, Observe, Recognize, Identify - Detectar, Observar, Reconhecer, Identificar) é um sistema padrão (EN-62676-4) para definir a capacidade de uma pessoa visualizar o vídeo para distinguir pessoas ou objetos dentro de uma área coberta. A distância máxima em que uma combinação de câmera/lente pode atender a esses critérios é mostrada abaixo:

DORI	PPM	Distância	Horizontal
Detecção	25 px/m (8 px/pé)	25,7 m (80,2 pés)	112,6 m (352,0 pés)
Observação	63 px/m (19 px/pé)	10,2 m (33,8 pés)	44,7 m (148,2 pés)
Reconhecimento	125 px/m (38 px/pé)	5,1 m (16,9 pés)	22,5 m (74,1 pés)
Identificação	250 px/m (76 px/pé)	2,6 m (8,4 pés)	11,3 m (37,1 pés)

\*Os números desta tabela não afetam as distâncias da IVA. Para obter as distâncias da IVA, consulte a calculadora de lente ou a ferramenta de design de vídeo IP da Bosch.

**Iluminação infravermelha invisível**

Equipados com LEDs de IV invisível de 940 nm, a câmera pode fornecer imagens detalhadas e uniformes, em total escuridão, a até 15 m (50 pés) de distância da câmera, dependendo da cena. Com a adição do recurso de IV inteligente, a câmera pode ajustar automaticamente a intensidade do IV para reduzir a superexposição à luz e não requer calibragem manual constante com base nas condições de iluminação e na distância entre o objeto de destino e a câmera.

O uso do IV inteligente também permite até 5 zonas que podem ter intensidades de IV independentes. Com esse controle manual ou automático, ela pode ser adaptada para qualquer aplicação. Além disso, o LED IV pode ser ligado/desligado para reduzir a atenção em direção à câmera em uma operação sigilosa.

**Intelligent Video Analytics Pro (IVA Pro)**

A câmera é fornecida com o IVA Pro Building e o IVA Pro Perimeter pré-instalados e proporciona a detecção e o monitoramento de pessoas e veículos com base em aprendizagem profunda e altamente confiável para cenas que englobam desde zonas estereis até áreas lotadas e congestionadas. Um conjunto inteligente de regras de alarme permite que você seja alertado(a) quando alarmes predefinidos são acionados e a realizar pesquisas forenses em registros com alta eficiência. O esforço de configuração é minimizado e simplificado com a eliminação da necessidade de calibração.

**Camera Trainer**

Com base em exemplos de objetos-alvo e de objetos não-alvo, o programa Camera Trainer usa o aprendizado de máquina para permitir que o usuário defina objetos de interesse e gere detectores para eles. Ao contrário dos objetos em movimento detectados pelo aplicativo Intelligent Video Analytics, o programa Camera Trainer detecta objetos em movimento e estáticos, classificando-os imediatamente. Usando o Configuration Manager, você pode configurar o programa Camera Trainer usando o vídeo ao vivo e também as gravações disponibilizadas pela câmera. Os detectores resultantes podem ser baixados e carregados para distribuição para outras câmeras.

**Intelligent Audio Analytics**

O dispositivo tem uma matriz de microfones integrado com três microfones digitais para Intelligent Audio Analytics. Trata-se de um algoritmo de processamento de sinalização de áudio potente, orientado por AI (Artificial Intelligence, Inteligência Artificial), criado para detectar e identificar sons de destino em sons ambientes. Ele é fornecido pela tecnologia SoundSee e é desenvolvido para aprimorar as operações da International Space Station (ISS).

Um conjunto de detectores de som identifica eventos de som, como disparos de arma de fogo e alarmes T3/T4. Os detectores de som acionam uma funcionalidade de alarme para alertar o operador quando o evento de som corresponder a uma assinatura de áudio de um detector de som. Sem a necessidade de gravar áudio, o Intelligent Audio Analytics gera metadados perfeitamente integrados com o fluxo de metadados do Intelligent Video Analytics da Bosch.

O dispositivo não só é capaz de classificar sons, mas também fornecer um local aproximado do som. Se exigido por legislação local, o microfone pode ser bloqueado permanentemente por meio de uma chave de licença segura. À medida que o Intelligent Audio Analytics é desenvolvido, os detectores de som disponíveis e os recursos dependem da versão FW da câmera.

### **Áudio bidirecional e matriz de microfones integrados**

O áudio bidirecional permite que o operador se comunique com os visitantes ou invasores por meio da entrada e saída de uma linha de áudio externa. Como alternativa, há uma matriz de microfones integrados para capturar áudio nítido de alta qualidade. Com o microfone integrado ou um externo, a detecção de áudio pode ser usada para gerar alarmes que avisam rapidamente o operador de segurança para gerar uma atuação mais proativa. Se houver exigência das regulamentações locais, o microfone pode ser bloqueado por meio de uma chave de licença segura.

### **Integração do sistema e conformidade com ONVIF**

A câmera está em conformidade com as especificações ONVIF Profile S, ONVIF Profile G e ONVIF Profile M. (ONVIF é o acrônimo para Open Network Video Interface Forum.) Para a configuração H.265, a câmera também suporta Media Service 2, que faz parte do ONVIF Profile T. A conformidade com esses padrões garante a interoperabilidade entre os produtos de vídeo da rede, independentemente do fabricante. Integradores terceirizados podem acessar com facilidade o conjunto interno de recursos da câmera para integração em grandes projetos. Para obter mais informações, acesse Bosch Integration Partner Program (IPP) ([ipp.boschsecurity.com](http://ipp.boschsecurity.com)).

### **Gravação avançada**

Insira um cartão de memória no slot de cartão para armazenar até 2 TB de gravação de alarme local. A gravação do pré-alarme em RAM reduz a largura de banda de gravação na rede e amplia a vida útil eficaz do cartão de memória. Ela possui gravação de borda avançada, fornecendo uma solução de armazenamento confiável possível devido à combinação dessas funções:

- O suporte a cartões SD industriais possibilita o máximo de vida útil
- O monitoramento da integridade de cartões SD industriais oferece indicações antecipadas da necessidade de manutenção.

### **Segurança de dados**

Foram colocadas em prática medidas especiais para garantir o nível mais alto de segurança para acesso ao dispositivo e transmissão de dados. A proteção por senha de três níveis com recomendações de segurança permite que os usuários personalizem o acesso ao dispositivo. O acesso ao navegador da Web pode ser protegido usando HTTPS e as atualizações de firmware também podem ser protegidas com uploads autenticados seguros. As câmeras têm hardware Secure Element (SE) integrado que oferece funcionalidade Trusted Platform Module (TPM) principal para garantir os mais altos níveis de segurança de dados e proteção da privacidade. Junto com o suporte à infraestrutura de chaves públicas (PKI), a proteção superior contra ataques maliciosos está garantida. Ela é compatível com tamanhos de chave de criptografia RSA de até 4.096 bits, garantindo uma segurança dos dados para além de 2030. A autenticação de rede 802.1x com EAP/TLS é compatível com TLS 1.2 com pacotes de codificação atualizados que incluem a criptografia AES 256. O avançado controle de certificados oferece:

- Certificado de dispositivo original da Bosch pré-instalado
- Certificados exclusivos autoassinados criados automaticamente quando necessário
- Certificados de clientes e servidores para autenticação
- Certificados de clientes para comprovação da autenticidade
- Certificados com chaves privadas criptografadas

### **Codificação de vídeo de alta eficiência H.265 e Intelligent Dynamic Noise Reduction**

O uso da plataforma de codificação H.264 e H.265/HEVC mais eficiente e poderosa permite o fornecimento de vídeo de alta qualidade e alta resolução com carga de rede muito baixa. Com uma eficiência de codificação duplicada, o H.265 é o padrão de compressão ideal para sistemas de vigilância por vídeo IP.

A tecnologia Intelligent Dynamic Noise Reduction analisa ativamente o conteúdo de uma cena e reduz os artefatos de ruído adequadamente. A imagem com baixo ruído e a eficiente tecnologia de compressão de vídeo H.265 proporcionam imagens nítidas ao mesmo tempo em que reduzem a largura de banda e o armazenamento em até 50% em comparação com outras câmeras H.265. Isso resulta em fluxos de largura de banda reduzidos que mantêm uma alta qualidade de imagem e movimentos suaves. A câmera fornece a imagem mais utilizável possível.

### **Serviços baseados na nuvem**

A câmera é compatível com publicação de JPEG baseada no horário ou em alarmes para quatro contas diferentes. Essas contas podem ser

endereçadas a servidores de FTP ou armazenamento baseados na nuvem. Imagens JPEG ou vídeos também podem ser exportados para essas contas. Alarmes podem ser configurados para acionar um e-mail ou uma notificação SMS para que você sempre tome conhecimento de eventos anormais.

### Bosch Remote Portal

Com a infraestrutura de nuvem segura, Bosch Remote Portal, você pode gerenciar os dispositivos da Bosch conectados. No Bosch Remote Portal você pode:

- Concluir a configuração inicial de dispositivos Bosch conectados (online ou offline).
- Atualizar o firmware de dispositivos individuais ou múltiplos.
- Gerenciar certificados.
- Monitorar a integridade de seus dispositivos da Bosch conectados.

### Modos de cenas

A câmera tem uma interface de usuário muito intuitiva que permite uma configuração rápida e simples. Vários modos configuráveis predefinidos com as melhores definições para diversas aplicações. Também é possível selecionar diferentes modos de cenas para situações diversas, como ambientes escuros ou com iluminação por vapor de sódio.

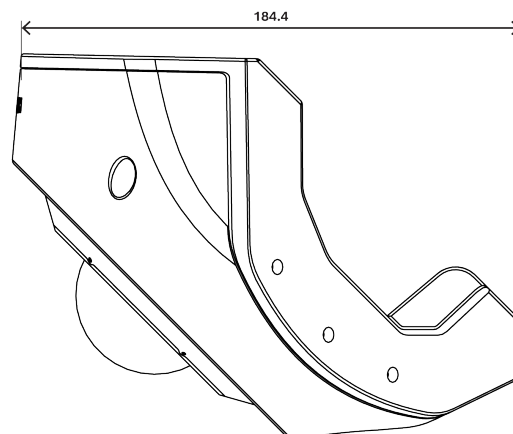
### Informação sobre regulamentação

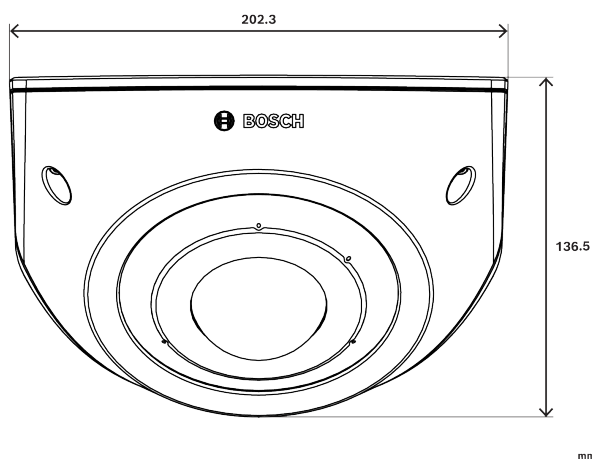
Tipo	Norma
Emissão	EN 55032 (Classe A)
	EN-IEC 61006-6-4
	EN IEC 61000-3-2
	EN IEC 61000-3-3
	CFR 47 FCC Parte 15 (Classe A)
	ICES-003 emissão 7
	ANSI C63.4-2014
	AS/NZS CISPR 32:2015 + A1:2020
VCCI-CISPR 32:2016	
Imunidade	EN 55035
	EN 50130-4
	EN 50121-4
	EN 61000-4-2
	EN 61000-4-3
	EN 61000-4-4
	EN 61000-4-5
	EN 61000-4-6
	EN 61000-4-8
	EN 61006-4-11

Tipo	Norma
Ambientais	EN 50130-5 (Classe II)
	EN 60068-2-6
	EN 60068-2-27
	EN IEC 63000 (RoHS)
	RoHS EU, 2011/65/EU e 2015/863/EU
	WEEE UE, 2012/19/UE
California Proposition 65	
Segurança	IEC 62368-1
	EN 62368-1
	CSA/UL 62368-1:2019
Proteção contra impacto	EN 62262 (IK10+ 50J)
Proteção contra infiltração	EN 60529 (IP66)
	NEMA 250 (4X)
Desempenho de imagem	IEC 62676-5
Conformidade com ONVIF	EN 50132-5-2
	EN 62676-2
Iluminação IV	EN IEC 62471
Marcações	CE, cULus, RCM, WEEE, VCCI, CMIM, UKCA, FCC

Região	Conformidade normativa/marcas de qualidade	
Europa	CE	
Grã-Bretanha	UKCA	
Global	IEC 62443	Industrial Cyber Security Capability
EUA	UL CAP	Cybersecurity Assurance Program

### Notas de instalação/configuração





### Especificações técnicas

#### Elétrica

Entrada PoE	PoE IEEE 802.3af / 802.3at Type 1, Class 3; É possível conectar o PoE e a alimentação auxiliar simultaneamente para a operação redundante
Tensão de entrada (VCA)	24 VAC
Tensão de entrada (VCC)	12 VDC
Consumo de energia PoE (W) (típico - máximo)	5.7 W – 10.5 W
Consumo de energia VCC (W) (típico - máximo)	6 W – 10.8 W
Consumo de energia VCA (W) (típico - máximo)	5,9 W a 10,5 W

#### Sensor

Total sensor pixels	6 MP
Tipo de sensor	1/1.8 inch CMOS
Pixels efetivos (H x V)	2816 x 2112

#### Sensibilidade

Sensibilidade	30 IRE
Colorido (lx) (sensibilidade medida de acordo com a norma IEC 62676 Parte 5)	0,072 lx

Monocromático (lx) (sensibilidade medida de acordo com a norma IEC 62676 Parte 5)	0,014 (0 com IV)
Faixa dinâmica alta (HDR) (dB)	120 dB

#### Parte óptica

Correção de IR	Sim
Dia/noite	Filtro de corte comutável de IV
Horizontal field of view (°)	131.1°
Vertical field of view (°)	96.5°
Abertura da lente (/F)	2.4 /F
Comprimento focal da lente (mm)	2.5 mm

#### Visão noturna

Função IV	Ativado; desativado; automático; IV inteligente
Intensidade de IR	Automático; Intensidade inteligente
LED	940 nm
Distância	Até 15 m (50 pés)
Intensidade de IV	5 zonas controláveis

#### Firmware

Plataforma de produtos comuns	CPP14
-------------------------------	-------

#### Transmissão de vídeo

Taxa de quadros (fps)	1 fps – 30 fps
Estrutura GOP	IP; IBP; IBBP
Compressão de vídeo	H.264 (ISO/IEC 14496-10); M-JPEG; H.265/HEVC
Transmissão	Quatro fluxos configuráveis em H.265; H.265 e M-JPEG; Taxa de quadros e largura de banda configuráveis; Transmissão inteligente da Bosch

### Funções de vídeo

Modo ALC	Padrão; fluorescente; nível; média vs. máximo; velocidade; prioridade - escuro vs. iluminado
Dia/noite	Automático (pontos de alternância ajustáveis); Cor; Monocromático
Modos do obturador	Automatic Electronic Shutter (AES); Obturador padrão; 1/30,000 max
Funcionalidade de câmera	Virar imagem; Localização geográfica; Assistente de lente; Região de interesse; Detecção de áudio; Compensação de iluminação traseira (BLC); Intelligent auto exposure; Intelligent dynamic noise reduction; Aprimoramento de contraste; Aprimoramento de nitidez; Contador de pixels; Assistente de visualização da câmera; Detecção de falsificação; Estampagem da tela; Matiz de cor
Equilíbrio de brancos (K)	2,000 K – 10,000 K
Data e hora de exibição	Nome; Logotipo; Data/hora; Mensagem do alarme; Hora
Tecnologia WDR	HDR
Número de mascaras de privacidade	8

### Análise de conteúdo de vídeo

Tipo de análise	Camera trainer; Intelligent Video Analytics Pro: IVA Pro Buildings; Intelligent Video Analytics Pro: IVA Pro Perimeter; Intelligent Audio Analytics (licença)
Calibração	Automático com base em sensor giroscópico, comprimento focal e altura da câmera
Funcionalidades adicionais	Detecção de rosto; Detecção de fraude; Detecção de disparo de arma de fogo; Detecção de ruídos altos; Detecção de alarme T3/T4
Acionadores de alarme	Qualquer objeto; Objeto em campo; Linha transversal; Entrar/sair de campo; Vago; Seguir rota; Objeto ocioso/removido; Contando; Ocupação; Estimativa de densidade

	populacional; Alteração da condição; Pesquisa de similaridade; Fluxo/contrafluxo; Falsificação; Rastreamento 3D; Detecção de áudio; Objetos que estão parando ou começando a se mover
Número de regras de alarme possíveis (simultaneamente)	16
Filtros de objeto	Duração; Tamanho; Proporção; Velocidade; Direção; Cor; Classes de objeto (4); Classes de objeto (2)
Modos de rastreamento	Rastreamento padrão (2D); Rastreamento de embarcação; Modo de museu

### Armazenamento

Slot de cartão de memória	Micro SDHC; Micro SDXC; Micro SD
Cartões SD industriais	Suporte total de vida útil e monitoramento de integridade que fornece indicação de serviço precoce

### Entradas e saídas

Ethernet	RJ45 protegido
Entradas de alarme	1
Saídas de alarme	1
Microfone	Matriz integrada com três sensores de áudio MEMS digitais
Entrada de linha de áudio	10 kOhm típico; máx. de 0.707 Vrms
Saída de linha de áudio	160 kOhm típico, 0.707 Vrms

### Áudio

Compressão e taxa de amostragem	AAC-LC 48kbps 16 kHz
Relação sinal-ruído ( > valor indicado) (dB)	>50 dB
Fluxo de áudio	Duplex completo; Duplex pela metade

## Rede

Protocolos/padrões	IPv4; IPv6; UDP; TCP; HTTP; HTTPS; RTP/RTCP; IGMP V2/V3; ICMP; ICMPv6; RTSP; FTP; ARP; DHCP; APIPA (Auto-IP, link local address); NTP (SNTP); SNMP (V1, MIBII); SNMP (V3, MIBII); DNS; DNSv6; DDNS (DynDNS.org, selfHOST.de, no-ip.com); SMTP; iSCSI; UPnP (SSDP); DiffServ (QoS); LLDP; SOAP; CHAP; Digest authentication
Tipo de Ethernet	10/100/1000BASE-T; Auto-sensing; Full / half duplex
Conformidade	ONVIF Profile S; ONVIF Profile G; ONVIF Profile T; ONVIF Profile M
Serviços de nuvem	Stratocast Genetec; Remote Portal

## Segurança dos dados

Coprocessador criptográfico (TPM)	RSA 4096 bit; AES/CBC 256 bit
PKI	Certificados X.509
Criptografia completa	Completo com suporte para VMS
Criptografia	TLS 1.2; TLS 1.1; AES 256; AES 128; TLS 1.3
Criptografia de armazenamento local	XTS-AES
Autenticação de vídeo	MD5; SHA-1; SHA-256; Soma de verificação
Proteção de firmware	Firmware assinado, inicialização segura

## Mecânica

Código de cor	RAL 9003 Branco sinais
Material do balão	Polycarbonato transparente, transparente com revestimento antiarranhões e proteção UV
Dimensões (A x L x P) (mm)	136.5 mm x 184.4 mm x 202.3 mm
Peso (kg)	1.90 kg
Peso (lb)	4.20 lb

## Ambiental

Temperatura de funcionamento (°C)	-10 °C – 50 °C
Temperatura de funcionamento (°F)	14 °F – 122 °F
Temperatura de armazenamento (°C)	-30 °C – 70 °C
Temperatura de armazenamento (°F)	-22 °F – 158 °F
Umidade relativa de operação, sem condensação (%)	5% – 93%
Umidade relativa operacional, condensação (%)	5% – 100%
Umidade relativa de armazenamento (%)	0% – 98%
Classificação IP	IP66
Proteção contra impacto (EN 62262)	IK10+ 50J (IK11)
Grau de proteção	NEMA tipo 4X
País de origem	NCE-7703-FK: Tailândia NCE-7703-FK-GOV: Taiwan

## Informações sobre pedidos

### NCE-7703-FK Dome fixa 6 MP, canto IR

Câmera de canto de 6 MP resistente a vandalismo com IVA Pro, Intelligent Audio Analytics, HDR, IV de 940 nm e proteção IP66  
Conformidade com NDAA.

Número do pedido **NCE-7703-FK**

### NCE-7703-FK-GOV Dome fixa 6 MP, canto IR

Câmera de canto de 6 MP resistente a vandalismo com IVA Pro, Intelligent Audio Analytics, HDR, IV de 940 nm e proteção IP66

Conformidade com NDAA e TAA.

Disponível somente nos EUA

Número do pedido **NCE-7703-FK-GOV**

## Acessórios

### MSD-064G CARTÃO MICROSD SEGURANÇA IP 64GB

Cartão microSD industrial de 64 GB com monitoramento de status de integridade

Número do pedido **MSD-064G**

### MSD-128G CARTÃO MICROSD SEGURANÇA IP 128GB

Cartão microSD industrial de 128 GB com monitoramento de status de integridade

Número do pedido **MSD-128G**

**MSD-256G CARTÃO MICROSD SEGURANÇA IP 256GB**

Cartão microSD industrial de 256 GB com monitoramento de status de integridade

Número do pedido **MSD-256G**

---

**NPD-3001-WAP Ferramenta de instalação portátil**

Ferramenta de instalação portátil e sem fio de câmera Bosch

Número do pedido **NPD-3001-WAP**

---

**NPD-5001-POE Midspan, 15W, porta única, entrada CA**

Injetor Power-over-Ethernet de médio alcance para uso com câmeras habilitadas para PoE; 15,4 W, uma porta  
Peso: 200 g (0,44 lb)

Número do pedido **NPD-5001-POE**

---

**NPD-5004-POE Power over Ethernet, 15,4W, 4 portas**

Injetor Power-over-Ethernet de médio alcance para uso com câmeras habilitadas para PoE; 15,4 W, 4 portas  
Peso: 620 g (1,4 lb)

Número do pedido **NPD-5004-POE**

---

**NDA-7080-CBB Caixa de base do conduíte, canto**

Caixa traseira de conduítes, canto

Número do pedido **NDA-7080-CBB**

---

**NDA-7080-FP Placa frontal de substituição, canto**

Placa dianteira de substituição, canto

Número do pedido **NDA-7080-FP**

---

**NDA-7080-IR940 Placa de substituição IR 940nm**

Tampa de substituição IV 940 nm

Número do pedido **NDA-7080-IR940**

---

**Opções de software****MVC-IAA-GUN Lic detecção de disparos arma, perpétua**

Licença de detecção de disparos de arma de fogo, perpétua

Número do pedido **MVC-IAA-GUN**

---

**Representado por:**

**North America:**  
Bosch Security Systems, LLC  
130 Perinton Parkway  
Fairport, New York, 14450, USA  
Phone: +1 800 289 0096  
Fax: +1 585 223 9180  
onlinehelp@us.bosch.com  
www.boschsecurity.com

**Latin America and Caribbean:**  
Robert Bosch Ltda  
Security Systems Division  
Via Anhanguera, Km 98  
CEP 13065-900  
Campinas, Sao Paulo, Brazil  
Phone: +55 19 2103 2860  
Fax: +55 19 2103 2862  
LatAm.boschsecurity@bosch.com  
www.boschsecurity.com

**Germany:**  
Bosch Sicherheitssysteme GmbH  
Robert-Bosch-Ring 5  
85630 Grasbrunn  
Tel.: +49 (0)89 6290 0  
Fax: +49 (0)89 6290 1020  
de.securitysystems@bosch.com  
www.boschsecurity.com

**Europe, Middle East, Africa:**  
Bosch Security Systems B.V.  
P.O. Box 80002  
5600 JB Eindhoven, The Netherlands  
Phone: + 31 40 2577 284  
www.boschsecurity.com/xc/en/contact/  
www.boschsecurity.com