

## FLEXIDOME IP starlight 5000i (IR) – outdoor



- ▶ Fácil de instalar, com objetiva de zoom/ focagem automáticos, assistente e modos pré-configurados
- ▶ H.265 multistreaming totalmente configurável
- ▶ Essential Video Analytics integrado para acionar alertas relevantes e recuperar dados rapidamente.
- ▶ High Dynamic Range para ver todos os detalhes nas áreas claras e escuras da cena
- ▶ Tecnologia de câmera starlight com excelente desempenho com pouca iluminação

As câmaras dome de 1080p para exterior da Bosch são câmaras de vigilância profissional que fornecem imagens HD de alta qualidade para aplicações de segurança e vigilância em rede exigentes. Estas domes robustas são verdadeiras câmaras dia/noite oferecendo um excelente desempenho de dia ou de noite.

Existe uma versão disponível com um projetor de infravermelhos ativos integrado que proporciona um elevado desempenho em condições extremas de fraca luminosidade.

### Visão geral do sistema

#### **Câmara dome anti-vandalismo para exterior com objetiva varifocal**

Ideal para utilização no exterior, o design com nível de proteção IK10 é adequado para instalações em que a resistência ao vandalismo é importante. A câmara está protegida contra água e poeira de acordo com a norma IP66. A objetiva varifocal permite escolher a área de cobertura que melhor se adequa à sua aplicação. Há inúmeras opções de montagem, incluindo montagem saliente, em parede e por suspensão no teto.

O assistente da objetiva de focagem/zoom automáticos facilita a focagem e o zoom precisos da câmara por parte do instalador, tanto de dia como de

noite. O assistente é ativado a partir do PC ou do botão integrado da câmara, o que facilita a escolha do fluxo de trabalho que melhor se adequa a cada situação.

A funcionalidade AVF (varifocal automática) permite alterar o zoom sem que seja necessário abrir a câmara. O ajuste automático e motorizado de zoom/ focagem com mapeamento de 1:1 píxeis garante uma focagem sempre precisa da câmara.

### Funções

#### **Essential Video Analytics**

A análise de vídeo incorporada reforça o conceito de inteligência junto ao acontecimento, fornecendo agora funcionalidades ainda mais avançadas. A Essential Video Analytics é ideal para utilização em ambientes controlados com intervalos de deteção limitada.

O sistema deteta, segue e analisa objetos de forma fiável, alertando-o quando forem disparados alarmes predefinidos. Um conjunto inteligente de regras de alarme simplifica as tarefas complexas e reduz os falsos alarmes a um mínimo.

Os metadados são anexados a seu vídeo para adicionar sentido e estrutura. Isso permite a você recuperar rapidamente as imagens relevantes entre horas de vídeo armazenadas. Os metadados também

podem ser usados para coletar provas forenses irrefutáveis ou para otimizar processos empresariais com base em informações como contagem de pessoas ou densidade demográfica.

A calibração é rápida e fácil, basta inserir a altura da câmera. O sensor do giroscópio/acelerômetro externo fornece o restante das informações para calibrar com precisão a análise de vídeo.

### Desempenho rápido

O modo de 60 quadros por segundo proporciona ótimo desempenho em cenas com ações rápidas, garantindo que nenhum dado crítico seja perdido.

### Desempenho da tecnologia starlight

A tecnologia de sensores mais recente, combinada com o sofisticado processamento de imagens e a supressão de ruídos resulta em excepcional sensibilidade de cores. O desempenho com pouca luz é tão bom que a câmera continua fornecendo excelente desempenho de cores mesmo com luz ambiente mínima.

### Elevado alcance dinâmico

A câmara tem Elevado alcance dinâmico. Este baseia-se num processo de multiexposição que captura mais detalhes nos pontos máximos de luminosidade e nas sombras até na mesma cena. O resultado é uma distinção simples entre objetos e características; por exemplo, rostos com contraluz claro.

O alcance dinâmico real da câmara é medido com a análise da função de conversão optoeletrónica (OECF) em conformidade com a norma CEI 62676 parte 5. Este método é utilizado para fornecer um resultado padrão que pode ser utilizado na comparação das diferentes câmaras.

### Content Based Imaging Technology

Content Based Imaging Technology (CBIT) é usada para melhorar radicalmente a qualidade da imagem em todas as condições de iluminação e para identificar áreas para processamento aprimorado. A câmera examina a cena usando Essential Video Analytics e fornece feedback para reajustar o processamento da imagem. Isso oferece melhor detalhamento nas áreas que importam e melhor desempenho global. A tecnologia Intelligent Auto Exposure, por exemplo, permite que você veja objetos em movimento em áreas claras e escuras de uma cena.

### O streaming inteligente reduz os requisitos de largura de banda e armazenamento

A imagem com baixo ruído e a eficiente tecnologia de compressão de vídeo H.265 proporcionam imagens nítidas enquanto reduzem a largura de banda e o armazenamento em até 80% em comparação às câmeras H.264 padrão. Com esta nova geração de câmeras, acrescenta-se um nível extra de inteligência com o streaming inteligente. A câmera oferece a imagem mais utilizável possível, otimizando

habilmente a proporção entre detalhes e largura de banda. O codificador inteligente faz varreduras continuamente da cena completa, bem como de regiões da cena e ajusta dinamicamente a compactação com base em informações relevantes, como movimento. Juntamente com a Intelligent Dynamic Noise Reduction, a qual analisa ativamente os conteúdos de uma cena e reduz os artefatos de ruído de acordo, as taxas de bits são reduzidas em até 80%. Como o ruído é reduzido na fonte durante a captura da imagem, a taxa de bits mais baixa não compromete a qualidade da imagem. Isso resulta em custos de armazenamento e carga sobre a rede substancialmente menores e ainda mantém uma alta qualidade de imagem e movimento suave.

### Codificação baseada na área

A codificação com base na área é mais uma funcionalidade que reduz a largura de banda. É possível definir parâmetros de compressão para um máximo de oito áreas a definir pelo utilizador. Isto permite que as áreas de menor interesse sejam mais comprimidas, atribuindo mais largura de banda para as partes mais importantes da cena.

### Perfil otimizado de taxa de bits

A taxa de bits típica média otimizada em kbits/s para várias taxas de quadros, no modo H.265, é mostrada na tabela:

fps	1080p	720p
60	712	525
30	600	450
12	438	329
5	284	213
2	122	92

### Vários streams

O recurso multistreaming fornece vários streams H.264 ou H.265 juntos com um stream M-JPEG. Esses streams facilitam a visualização e gravação eficientes da largura de banda, bem como a integração de sistemas de terceiros de gerenciamento de vídeo.

A câmera pode executar vários streams independentes que permitem definir uma resolução e taxa de quadros diferentes no primeiro e no segundo stream. O usuário também pode optar por usar uma cópia do primeiro stream.

O terceiro stream usa os quadros em I do primeiro stream para gravação: o quarto stream mostra uma imagem JPEG em, no máximo, 10 Mbit/s.

### Áudio bidirecional e alarme por áudio

O áudio bidirecional permite ao operador comunicar com visitantes ou intrusos através de uma entrada e de uma saída de linha de áudio externas. Se necessário, pode ser utilizada a detecção por áudio para gerar um alarme.

### Deteção de sabotagem e de movimento

Está disponível uma vasta gama de opções de configuração para sinalização de alarmes de sabotagem da câmara. Para a sinalização através de alarme, também pode ser utilizado um algoritmo de deteção de movimento na imagem de vídeo.

### Gerenciamento de armazenamento

O gerenciamento da gravação pode ser controlado pelo Bosch Video Recording Manager (Video Recording Manager) ou a câmara pode usar os destinos de iSCSI diretamente sem nenhum software de gravação.

### Gravação na origem

A ranhura para cartões microSD tem uma capacidade de armazenamento de até 2 TB. Pode utilizar-se um cartão microSD para a gravação de alarmes local. A gravação em pré-alarme na RAM reduz a largura de banda de gravação na rede ou, se for utilizada a gravação em cartão microSD, aumenta a vida útil do suporte de armazenamento.

### Serviços com base na nuvem

A câmara suporta a colocação de ficheiros JPEG com base no tempo ou no alarme em quatro contas diferentes. Estas contas podem endereçar servidores de FTP ou serviços de armazenamento com base na nuvem (por exemplo, o Dropbox). Também é possível exportar cliques de vídeo ou imagens JPEG para estas contas.

É possível configurar os alarmes para o envio de notificações por e-mail ou SMS para que esteja sempre a par de eventos fora do habitual.

### Instalação fácil

A alimentação da câmara pode ser realizada através de uma ligação por cabo de rede em conformidade com a norma PoE. Com esta configuração é apenas necessária uma ligação por cabo para ver, alimentar e controlar a câmara. A utilização de PoE facilita o processo de instalação e reduz os custos, uma vez que as câmaras não necessitam de uma fonte de alimentação local.

A câmara pode também ser alimentada por fontes de alimentação de +12 VCC/24 VCA. Para aumentar a fiabilidade do sistema, a câmara pode ser ligada simultaneamente a fontes de alimentação PoE e de +12 VCC/24 VCA. Além disso, podem ser utilizadas fontes de alimentação ininterrupta (UPS), o que permitirá a operação contínua mesmo em caso de corte de energia.

Para uma cablagem de rede sem problemas, a câmara suporta Auto-MDIX, o que permite a utilização de cabos diretos ou cruzados.

### Rotação de imagem automática

O sensor integrado giroscópio/acelerómetro corrige automaticamente a orientação da imagem em incrementos de 90° quando a câmara está montada em ângulos retos ou invertida. A imagem do sensor também pode ser rodada manualmente em incrementos de 90°.

Para captar eficientemente os detalhes nos corredores longos sem perda de resolução, monte a câmara em ângulos retos. A imagem é apresentada na vertical na resolução total do monitor.

### Comutação verdadeira dia/noite

A câmara integra a tecnologia de filtro mecânico que lhe permite obter cores vivas durante o dia e imagens excepcionais durante a noite, mantendo sempre uma focagem nítida em todas as condições de luminosidade.

### Modo híbrido

Uma saída de vídeo analógica permite a operação da câmara em modo híbrido. Este modo permite, simultaneamente, a transmissão em fluxo de vídeo HD de alta resolução e uma saída de vídeo analógica através de um conector SMB. A funcionalidade híbrida permite a fácil migração das aplicações de CCTV já existentes para um sistema moderno com base em IP.

### Cobertura DORI

DORI (Detect, Observe, Recognize, Identify - Detectar, Observar, Reconhecer, Identificar) é um sistema padrão (EN-62676-4) para definir a capacidade de uma câmara de distinguir pessoas ou objetos dentro de uma área coberta. A distância máxima em que uma combinação de câmara/lente pode atender a esses critérios é mostrada abaixo:

#### Câmara de 1080p com 3-10 lentes

DORI	Definição de DORI	Distância 3 mm / 10 mm	Largura horizontal
Detectar	25 px/m 8 px/pé	32 m / 126 m 104 pés / 412 pés	77 m 252 pés
Observar	63 px/m 19 px/pé	13 m / 50 m 41 pés / 164 pés	30 m 100 pés
Reconhecer	125 px/m 38 px/pé	6 m / 25 m 21 pés / 82 pés	15 m 50 pés

DORI	Definição de DORI	Distância 3 mm / 10 mm	Largura horizontal
Identificar	250 px/m 76 px/pé	3 m / 13 m 10 pés / 41 pés	8 m 25 pés

### Segurança de dados

Foram colocadas em prática medidas especiais para garantir o nível mais alto de segurança para acesso ao dispositivo e transporte de dados. A proteção por senha de três níveis com recomendações de segurança permite que os usuários personalizem o acesso ao dispositivo. O acesso ao navegador da Web pode ser protegido usando HTTPS e as atualizações de firmware também podem ser protegidas com uploads autenticados seguros.

O Módulo de plataforma confiável (TPM) integrado e o suporte à Infraestrutura de chave pública (PKI) garantem proteção superior contra ataques maliciosos. A autenticação de rede 802.1x com EAP/TLS é compatível com TLS 1.2 com conjuntos de codificação atualizados, incluindo a criptografia AES 256.

O controle avançado de certificado oferece:

- Certificados exclusivos autoassinados criados automaticamente quando exigidos
- Certificados de cliente e servidor para autenticação
- Certificados de cliente para comprovação de autenticidade
- Certificados com chaves privadas criptografadas

### Software de visualização completo

Existem muitas maneiras de acessar os recursos da câmera: usando um navegador da Web, com o Bosch Video Management System, com o Bosch Video Client ou o Video Security Client gratuito, com o aplicativo móvel de segurança de vídeo ou por meio de software de terceiro.

### Integração do sistema

A câmera está em conformidade com as especificações ONVIF Profile S e Profile G. Isso garante a interoperabilidade entre os produtos de vídeo em rede, independentemente do fabricante.

Integradores terceirizados podem acessar com facilidade o conjunto interno de recursos da câmera para integração em projetos grandes. Visite o site do Programa de Parceiros de Integração da Bosch (IPP) ([ipp.boschsecurity.com](http://ipp.boschsecurity.com)) para obter mais informações.

## Certificados e aprovações

### Normas HD

Em conformidade com a norma SMPTE 274M-2008 no que diz respeito a:

- Resolução: 1920 x 1080
- Leitura: progressiva
- Representação de cores: em conformidade com a norma ITU-R BT.709
- Formato de imagem: 16:9
- Velocidade de fotogramas: 25 e 30 fotogramas/s

Em conformidade com a norma SMPTE 296M-2001 no que diz respeito a:

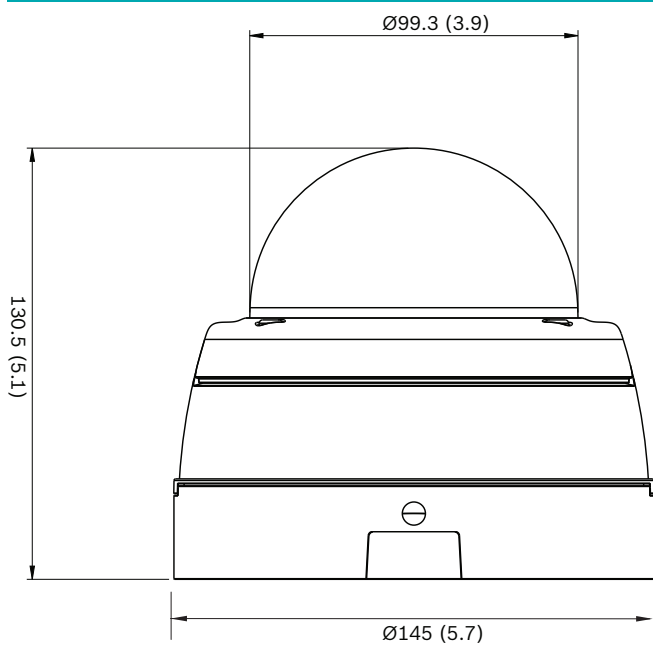
- Resolução: 1280 x 720
- Leitura: progressiva
- Representação de cores: em conformidade com a norma ITU-R BT.709
- Formato de imagem: 16:9
- Velocidade de fotogramas: 25 e 30 fotogramas/s

Padrões	IEC 62471 (versão IR)
	EN 60950-1
	UL 60950-1
	UL 60950-22
	CAN/CSA-C22.2 NO. 60950-1-03
	CAN/CSA-C22.2 NO. 60950-22
	EN 50130-4
	EN 50130-5
	FCC Parte 15 Subparte B, Classe B
	Diretiva da EMC 2014/30/EU
	EN 55032 Classe B
	EN 55024
	AS/NZS CISPR 32 (igual a CISPR 32)
	ICES-003 Classe B
	VCCI J55022 V2/V3
	EN 50121-4:2016
	EN 60950-22

<b>Conformidade com ONVIF</b>	EN 50132-5-2; IEC 62676-2-3
<b>Certificações do produto</b>	CE, FCC, UL, cUL, RCM, CB, VCCI, CMIM, EAC, BIS e KCC

<b>Região</b>	Conformidade normativa/marcas de qualidade	
Europa	CE	FLEXIDOME IP outdoor 4000i/5000i   FLEXIDOME IP starlight 5000i (IR)

**Notas de instalação/configuração**



**Especificações técnicas**

<b>Alimentação</b>	
Tensão de entrada	+12 VCC ±5%, 24 VCA ±10% ou Power-over-Ethernet (48 VCC nominais)
Consumo de potência (CC)	Máximo de 7,15 W
Consumo de potência (CA)	Máximo de 6,15 W
Consumo de potência (PoE)	Máximo de 7 W
Padrão PoE IEEE	IEEE 802.3af (802.3at Tipo 1) Nível de potência: Classe 3

<b>Alimentação (versão IR)</b>	
Tensão de entrada	+12 VCC ±5%, 24 VCA ±10% ou Power-over-Ethernet (48 VCC nominais)
Consumo de potência (CC)	Máximo de 10,8 W
Consumo de potência (CA)	Máximo de 8,75 W
Consumo de potência (PoE)	Máximo de 9,2 W
Padrão PoE IEEE	IEEE 802.3af (802.3at Tipo 1) Nível de potência: Classe 3

<b>Plataforma</b>	
Plataforma comum de produto	CPP7.3

<b>Sensor</b>	
Tipo de sensor	CMOS de 1/2,8 pol.
Pixels efetivos	1920 (H) x 1080 (V); 2 MP (aprox.)

<b>Desempenho do vídeo – Sensibilidade</b>	
Sensibilidade – (3.100 K, 89% de refletividade, 1/25, F1.3, 30IRE)	
Cor	0,0225 lux
Mono	0,0051 lux
Com IV	0,0 lx

<b>Desempenho do vídeo – faixa dinâmica</b>	
High Dynamic Range	WDR de 146 dB
Medido de acordo com IEC 62676 Part e 5	WDR de 107 dB

<b>Transmissão de vídeo</b>	
Compactação de vídeo	H.265; H.264; M-JPEG

Transmissão de vídeo	
Transmissão	Vários fluxos configuráveis em H.264 ou H.265 e M-JPEG, taxa de quadros e largura de banda configuráveis. Regiões de interesse (ROI)
Latência de processamento da câmera	<120 ms (média máx. a 1080p60)
Estrutura GOP	IP, IBP, IBBP
Intervalo de codificação	1 a 50 [60] fps
Regiões de codificação	Até 8 áreas com configurações de qualidade de codificador por área

Resolução do vídeo (H x V)	
1080p HD	1920 x 1080
Modo perpendicular 1080p	1080 x 1920
1,3 MP (16:9)	1536 x 864
Modo perpendicular 1,3 MP (16:9)	864 x 1536
720p	1280 x 720
Modo perpendicular 720p	720 x 1280
480p SD	640 x 480
SD	768 x 432
D1	720 x 480

Funções de vídeo	
Dia/noite	Colorido, monocromático, automático (pontos de alternância ajustáveis)
Configurações de imagem ajustáveis	Contraste, saturação, brilho
Balanço de branco	2.500 a 10.000 K, quatro modos automáticos (básico, padrão, vapor de sódio, cor dominante), modo manual e modo de espera

Funções de vídeo	
Obturador	Obturador eletrônico automático (AES); Fixo (1/25[30] a 1/15000) selecionável; Obturador padrão
Compensação de luz de fundo	Ativada/Desativada/Intelligent Auto Exposure (IAE)
Aprimoramento de contraste	Ligar/Desligar
Relação sinal-ruído (SNR)	>55 dB
Redução de ruído	Intelligent Dynamic Noise Reduction com ajustes temporais e espaciais separados
Nitidez	Nível de aprimoramento de nitidez selecionável
Intelligent Defog	O Intelligent Defog ajusta os parâmetros automaticamente para obter a melhor imagem em cenas de céu nublado ou com neblina (alternável)
Máscara de privacidade	Oito áreas independentes, totalmente programáveis
Video Analysis	Essential Video Analytics
Modos de cenas	Padrão, iluminação de sódio, movimento rápido, aumento da sensibilidade, luz de fundo dinâmica, vibrante, somete colorido, esportes e jogos, lojas
Outras funções	Espelhamento de imagem, inversão de imagem, contador de pixels, marca d'água de vídeo, carimbo de exibição, localização

Rotação da câmera	Detecção automática com substituição manual (0° / 90° / 180° / 270°)
-------------------	--

Análise de conteúdo de vídeo	
Tipo de análise	Essential Video Analytics
Características	Alarmes e rastreamento baseados em regras Cruzamento de linha Entrar/sair do campo

Análise de conteúdo de vídeo	
	Seguir rota Vadiagem Objeto parado/removido Contagem de pessoas Estimativa de densidade demográfica Rastreamento 3D Detecção de áudio (se o microfone for usado)
Calibração/geolocalização	Automática, com base nos dados do giroscópio/acelerômetro e na altura da câmera
Detecção de violação	Pode ser mascarada
Detecção de áudio	Detecção de áudio para gerar o alarme
Visão noturna (somente versão com IV)	
Distância	45 m (148 pés)
LED	Matriz de alta eficiência com 10 LEDs, 850 nm
Intensidade de IV	Ajustável
Óptico	
Tipo de lente	Lente Varifocal automática (AVF) de 3 a 10 mm, com correção de IV Íris DC F1.3 a 360
Encaixe da lente	Montada na placa
Ajuste	Zoom/foco motorizados
Controle de íris	Controle automático de íris
Dia/noite	Filtro de IV mecânico alternado
Campo de visão horizontal	37° - 106°
Campo de visão vertical	21° - 55°
Entrada/saída	
Saída de vídeo analógica	Conector SMB, CVBS (PAL/NTSC), 1 Vpp, 75 Ohm, aprox. 500 TVL

Entrada de linha de áudio	Máximo de 0,707 Vrms, 10 kOhm típico
Saída de linha de áudio	0,707 Vrms a 16 Ohm típico
Entrada de alarme	1 entrada
Ativação da entrada de alarme	Curto ou ativação de 5 VCC
Saída de alarme	1 saída
Tensão de saída de alarme	30 VCC, carga máxima 0,5 A
Ethernet	RJ45

Streaming de áudio	
Padrão	G.711, taxa de amostragem de 8 kHz L16, taxa de amostragem de 16 kHz AAC-LC, 48 kbps a uma taxa de amostragem de 16 kHz AAC-LC, 80 kbps a uma taxa de amostragem de 16 kHz
Relação entre sinal e ruído	>50 dB
Streaming de áudio	Full-duplex/half-duplex

Armazenamento local	
RAM interna	Gravação pré-alarme de 5 s
Slot para cartão de memória	Compatível com cartão microSDHC de até 32 GB/microSDXC de até 2 TB (É recomendável um cartão de memória de Classe 6 ou superior para gravação em alta definição)
Gravação	Gravação contínua, gravação de toque, gravação de alarme/eventos/programação

Rede	
Protocolos	IPv4, IPv6, UDP, TCP, HTTP, HTTPS, RTP/RTCP, IGMP V2/V3, ICMP, ICMPv6, RTSP, FTP, ARP, DHCP, APIPA (Auto-IP, link local)

Rede	address), NTP (SNTP), SNMP (V1, V3, MIB-II), 802.1x, DNS, DNSv6, DDNS (DynDNS.org, selfHOST.de, no-ip.com), SMTP, iSCSI, UPnP (SSDP), DiffServ (QoS), LLDP, SOAP, Dropbox™, CHAP, digest authentication
Criptografia	TLS1.0/1.2, AES128, AES256
Ethernet	10/100 Base-T, autodeteção, half/full-duplex
Conectividade	Auto-MDIX
Interoperabilidade	ONVIF Profile S; ONVIF Profile G; GB/T 28181

Especificações mecânicas	
Ajuste de três eixos (panorâmica/inclinação/rotação)	350° / 130° / 350°
Dimensões (Ø x A)	145 x 131 mm (5,71x 5,14 pol)
Peso	1102 g (2,43 lb)
Cor	RAL 9003, RAL 9017
Material do gabinete	Alumínio
Cúpula dome	Polycarbonato transparente com revestimento antiarranhões

Ambientais	
Temperatura operacional	-40 °C a +50 °C (-40 °F a +122 °F) para operação contínua; -34 °C a +74 °C (-30 °F a +165 °F) de acordo com a norma NEMA TS 2-2003 (R2008), parágrafo 2.1.5.1 usando perfil de teste da Fig. 2.1
Temperatura de armazenamento	-40 °C a +70 °C (-40 °F a +158 °F)
Umidade de operação	Umidade relativa de 5% a 93% sem condensação Umidade relativa de 5% a 100% com condensação

Proteção contra infiltração	IP66 e NEMA 4X
Proteção contra impacto	IK10

### Informações sobre pedidos

#### NDE-5502-A Dome fixo 2MP HDR 3-10mm 3 IP66

Câmera dome IP resistente a vandalismo para vigilância HD de 60 fps em ambientes externos com H.265 e Essential Video Analytics.

Dome fixa dome 2MP 3-10mm autom IP66

Número do pedido **NDE-5502-A | F.01U.384.633**

#### NDE-5502-AL Dome fixo 2MP HDR 3-10mm IR IP66

Câmera dome IP resistente a vandalismo para vigilância HD de 60 fps em ambientes externos com H.265, Essential Video Analytics e infravermelho integrado.

Dome fixa dome 2MP 3-10mm autom IP66

Número do pedido **NDE-5502-AL | F.01U.384.634**

#### Acessórios

##### BUB-CLR-FDO Cúpula, transparente, interna

Cúpula de polycarbonato transparente para câmeras dome

Ambientes externos

Número do pedido **BUB-CLR-FDO | F.01U.319.962**

##### BUB-TIN-FDO Cúpula, colorida, externa

Cúpula de polycarbonato matizada para câmeras dome.

Ambientes externos

Número do pedido **BUB-TIN-FDO | F.01U.319.960**

##### NBN-MCSMB-03M Cabo, SMB para BNC, cabo de câmera, 0,3m

Cabo analógico de 0,3 m (1 pé), SMB (fêmea) para BNC (fêmea) para conectar a câmara com cabo coaxial

Número do pedido **NBN-MCSMB-03M | F.01U.291.564**

##### NBN-MCSMB-30M Cabo, SMB p/ BNC, monitor de câmera/DVR

Cabo analógico de 3 m, SMB (fêmea) para BNC (macho) para conectar a câmara ao monitor ou DVR

Número do pedido **NBN-MCSMB-30M | F.01U.291.565**

##### NDA-5030-PIP Placa de interface suspensa NDE-4/5000

Placa de interface suspensa para área externa FLEXIDOME 4000i / 5000i.

Número do pedido **NDA-5030-PIP | F.01U.324.951**

##### NDA-ADT4S-MINDOME Caixa mont. superfície p/ câmera dome

Caixa de suporte para montagem em superfície (Ø145 mm / Ø5,71 pol) para câmeras dome (para a variante da câmera interna, use junto com NDA-ADTVEZ-DOME).

Número do pedido **NDA-ADT4S-MINDOME | F.01U.285.200**

##### NDA-FMT-DOME Montagem embut. no teto para câmera dome

Kit para montagem embutida no teto para câmeras dome (Ø 157 mm)

Número do pedido **NDA-FMT-DOME | F.01U.303.768**



**NDA-LWMT-DOME Mont. parede, formato L, p/ câmera dome**

Suporte em forma de L para montagem de câmaras dome em parede resistente

Número do pedido **NDA-LWMT-DOME | F.01U.303.767**

**NDA-SMB-MINISMB Caixa mont. superfície p/ câm dome 5,87"**

Caixa de montagem em superfície (Ø149 mm / Ø5,87 pol.)

Número do pedido **NDA-SMB-MINISMB | F.01U.299.795**

**NDA-U-CMT Adaptador de montagem de canto**

Suporte universal para montagem em canto, branco

Número do pedido **NDA-U-CMT | F.01U.324.946**

**NDA-U-PA0 Gabinete de vigilância 24VAC**

Gabinete de vigilância, entrada de 24 VCA, saída de 24 VCA, IP66

Número do pedido **NDA-U-PA0 | F.01U.324.947**

**NDA-U-PA1 Gabinete de vigilância 120VAC**

Gabinete de vigilância, entrada de 100-120 V CA 50/60 Hz, saída de 24 V CA, IP66

Número do pedido **NDA-U-PA1 | F.01U.324.948**

**NDA-U-PA2 Gabinete de vigilância 230VAC**

Gabinete de vigilância, entrada de 230 VCA, saída de 24 VCA, IP66

Número do pedido **NDA-U-PA2 | F.01U.324.949**

**NDA-U-PMAL Adaptador de montagem de haste grande**

Adaptador universal de suporte para montagem em poste, branco; grande

Número do pedido **NDA-U-PMAL | F.01U.324.944**

**NDA-U-PMAS Adaptador de montagem de haste pequeno**

Adaptador pequeno de suporte para montagem em postes

Adaptador universal de suporte para montagem em postes, branco; pequeno.

Número do pedido **NDA-U-PMAS | F.01U.324.943**

**NDA-U-PMT Montagem de tubo suspenso, 31cm**

Suporte universal para montagem em tubo para câmaras dome, 31 cm, branco

Número do pedido **NDA-U-PMT | F.01U.324.940**

**NDA-U-PMTE Tubo de extensão suspenso, 20" (50cm)**

Extensão para suporte universal em tubo, 50 cm, branco

Número do pedido **NDA-U-PMTE | F.01U.324.941**

**NDA-U-PSMB Montagem de teto/parede suspensa SMB**

Caixa de suporte para montagem em superfície (SMB) para suporte para montagem em parede ou tubo.

Número do pedido **NDA-U-PSMB | F.01U.324.942**

**NDA-U-RMT Montagem de parapeito suspensa**

Suporte universal para montagem no telhado para câmaras dome, branco

Número do pedido **NDA-U-RMT | F.01U.324.945**

**NDA-U-WMT Placa de montagem suspensa**

Suporte universal para montagem em parede para câmaras dome, branco

Número do pedido **NDA-U-WMT | F.01U.324.939**

**NDN-IOC-30M Cabo, c/ certif. IP66, à prova d'água**

Um cabo com certificação IP66 para uma fácil instalação estanque

Número do pedido **NDN-IOC-30M | F.01U.313.565**

**NPD-5001-POE Midspan, 15W, porta única, entrada CA**

Injetor Power-over-Ethernet de médio alcance para uso com câmaras habilitadas para PoE; 15,4 W, uma porta  
Peso: 200 g (0,44 lb)

Número do pedido **NPD-5001-POE | F.01U.305.288**

**NPD-5004-POE Power over Ethernet, 15,4W, 4 portas**

Injetor Power-over-Ethernet de médio alcance para uso com câmaras habilitadas para PoE; 15,4 W, 4 portas  
Peso: 620 g (1,4 lb)

Número do pedido **NPD-5004-POE | F.01U.305.289**

**UPA-1220-60 Fonte alim., 120VCA 60Hz,12VCC 1A saída**

Fonte de alimentação para câmara. 100-240 VCA 50/60 Hz de entrada; 12 VCC, 1 A de saída; regulada.

Conector de entrada: 2 parafusos, padrão norte-americano (não polarizado).

Número do pedido **UPA-1220-60 | F.01U.076.155**

**Representado por:****North America:**

Bosch Security Systems, LLC  
130 Perinton Parkway  
Fairport, New York, 14450, USA  
Phone: +1 800 289 0096  
Fax: +1 585 223 9180  
onlinehelp@us.bosch.com  
www.boschsecurity.us

**Latin America and Caribbean:**

Robert Bosch Ltda  
Security Systems Division  
Via Anhanguera, Km 98  
CEP 13065-900  
Campinas, Sao Paulo, Brazil  
Phone: +55 19 2103 2860  
Fax: +55 19 2103 2862  
LatAm.boschsecurity@bosch.com  
la.boschsecurity.com