

FLEXIDOME IP starlight 8000i – 6 MP



- ▶ Vezeték nélkül vagy távolról beállítható és vezérelhető a Project Assistant alkalmazással. A páztázás, döntés, forgatás és zoom (PTRZ) funkcióval a megfelelő területre irányíthatja a kamerát anélkül, hogy megérintené a kamerát vagy az objektívet.
- ▶ Az 1/1,8"-os 6 MP szenzornak és a starlight technológiának köszönhetően részletgazdag képek készíthetők még szélsőségesen rossz fényviszonyok mellett is.
- ▶ Kiterjesztett dinamikataromány üzemmód, hogy a helyszín világos és a sötét területeinek minden részlete látható legyen
- ▶ Az objektumészlelési funkcióval ellátott, beépített Intelligent Video Analytics támogatja a riasztások aktiválását és az adatok gyors lekérését, kiemelkedő megbízhatósággal.
- ▶ A Camera Trainer segít betanítani a kamerát, hogy az felismerje a felhasználó által meghatározott célobjektumokat, mozgó és nem mozgó tárgyak esetén egyaránt.

A FLEXIDOME IP starlight 8000i – 6 MP performance sorozatú, 1/1,8"-os szenzorral rendelkező, starlight teljesítményű és nagy dinamikatarományú kamera 6 megapixeles felbontásával éles és kiemelkedően részletgazdag képeket készít, még szélsőségesen rossz fényviszonyok mellett is.

A távvezérlési funkciónak köszönhetően a kamera rövid idő alatt üzembe helyezhető és beállítható. A Bosch Project Assistant alkalmazás segítségével egy PC-ről vagy mobilszközről egyetlen kattintással pástázhat, zoomolhat, illetve megdöntheti vagy elforgathatja a kamerát, hogy a kívánt területre irányítsa, anélkül, hogy hozzáérne a kamerához vagy az objektívhez.

Funkciók

Teljes körű távvezérlés

Soha nem volt még ilyen egyszerű professzionális IP-videofelügyeleti kamerát telepíteni. A szerelők aligha akarnak ezután visszatérni a kamerák üzembe helyezésének régi módszereihez. Nagymértékben egyszerűsítettük az üzembe helyezést és a vezérlést, így igen rövid idő alatt elvégezhetőek ezek a műveletek. A FLEXIDOME IP starlight 8000i kamera távvezérlési funkciója mellett nem kell létrát mászni. A Bosch Project Assistant alkalmazás segítségével egy PC-ről vagy mobilszközről egyetlen kattintással pástázhat, zoomolhat, illetve megdöntheti vagy elforgathatja a kamerát, hogy a kívánt területre irányítsa, anélkül, hogy hozzáérne a kamerához vagy az objektívhez.

A vezeték nélküli vagy távoli beállítást és vezérlést később is elvégezheti, amikor már minden kamera fel van szerelve. Csak csatlakoztatni kell az iOS, Windows és Android rendszeren is elérhető Project Assistant alkalmazást a kamerához vezeték nélküli módon. Vagy távolról is csatlakozni lehet a kamerához a hálózaton keresztül, a kamera webes interfésze vagy a Bosch Configuration Manager segítségével.

Kiemelkedő sebesség

Nagy felbontású szenzora és 30 kép/mp-es képrfrissítési sebessége révén ez a kamera kifejezetten alkalmas arra, hogy gyorsan mozgó tárgyakról részletgazdag felvételeket készítsen, és ugyanakkor figyelemmel kísérheti a környezetet is.

Starlight teljesítmény

A legmodernebb érzékelőtechnológia a fejlett képfeldolgozással és zajelnyomással együtt kivételes érzékenységet eredményez, színes üzemmódban. A gyenge megvilágítás esetén is jó teljesítménynek köszönhetően a kamera kiváló szintteljesítményt nyújt még minimális környezeti megvilágítás mellett is.

Nagy dinamikataromány

A nagy dinamikataromány üzemmód többszörös expozíciós eljáráson alapul, amely még több részletet örökít meg ugyanazon kép világos és árnyékos területein. Ennek eredményeként könnyen felismerhetők az objektumok és a jellegzetességek, például az erős háttérfény előtti arcok.

A tényleges dinamikataromány meghatározása egy optoelektronikai átalakítási függvényvel (OECF) történik, az IEC 62676 5. része szerint.

Jelenetmódok

9 konfigurálható üzemmód érhető el, amelyek a legjobb beállításokat tartalmazzák a különböző felhasználási területekhez. Egyetlen kattintással kiválaszthatók a körülményeknek megfelelő, optimalizált beállítások. Különböző jelenetmódokat lehet választani a különböző helyzetekre, például forgalomfigyelés vagy üzlethelyiség figyelése esetén.

Intelligens adatfolyam

Az intelligens kódolási funkciók, az Intelligent Dynamic Noise Reduction technológia és az elemzések együttesen rendkívül alacsony szintre csökkentik a sávszélességigényt. Csak a jelenet fontos információit, például a mozgásokat vagy az elemzés által azonosított objektumokat kell kódolni.

A kamera négyes adatfolyam funkciója egymástól független, konfigurálható adatfolyamokat biztosít a korlátozott sávszélességű kapcsolaton keresztüli élő megtekintéshez, felvételt készítéshez vagy távoli megfigyeléshez.

Mind egyik adatfolyam külön beállítható, hogy az adott célnak legmegfelelőbb, kiváló minőségű videók készüljenek, miközben a bitsebesség akár 90%-kal is csökkenhet a hagyományos kamerákhoz képest.

H.265 nagy hatékonyságú videokódolás

A kamerát a leghatékonyabb, erőteljes H.264 és H.265/HEVC kódolóplatform alapján terveztük. A kamerával kiváló minőségű, nagy felbontású videók készíthetők rendkívül alacsony hálózati terhelés mellett. A kódolás hatékonyságát megduplázó H.265 az IP-videofelügyeleti rendszerek új tömörítési szabványa.

Átviteli sebességre optimalizált profil

Az átviteli sebességre optimalizált, H.265 kódolást használó profilhoz tartozó, különböző képrfrissítési sebességek esetén érvényes átlagos átviteli sebesség (kb/s) megtalálható az alábbi táblázatban.

Kép/mp	Alacsony mozgási aktivitás	Közepes mozgási aktivitás	Magas mozgási aktivitás
30	1632	2438	5335
25	1430	2143	4666
15	990	1494	3214
10	741	1123	2397
5	453	692	1458
3	316	485	1014
1	146	227	468

i Megjegyzés

A tényleges átviteli sebességek a jelenet összetettségétől/tevékenységtől és a képbeállításoktól függően eltérőek lehetnek.

Felvételkezelés és tárkezelés

A felvételkezelés a Bosch Video Recording Manager alkalmazással szabályozható, de a kamera közvetlenül, bármilyen rögzítőszoftver nélkül használni tudja a helyi tárolóeszközt és a iSCSI-céleszközöket.

A helyi tárolóeszköz felvételt készítésre vagy az Automatic Network Replenishment (ANR) technológiával is használható a videorögzítés általános megbízhatóságának fokozása érdekében.

A RAM-ban megvalósított riasztás előtti rögzítési funkció csökkenti a szükséges hálózati sávszélességet, egyben növeli a memóriakártya hasznos élettartamát.

Fejlett intelligens rögzítés

A fejlett intelligens rögzítés a lehető legmegbízhatóbb tárolási megoldást biztosítja a következő funkciók együttes alkalmazásával:

- Két SD-kártya, amelyeket az alábbi konfigurációk szerint lehet beállítani:
 - tükrözött, redundáns tárolás céljára
 - másodlagos, a hosszabb szolgáltatási idő érdekében

- bővített, a maximális megőrzési idő érdekében
- Ipari SD-kártyával is használható, ami különösen hosszú élettartamot biztosít
- Az ipari SD-kártyák állapotfigyelése gondoskodik a korai szolgáltatási jelzésekről

Intelligent Video Analytics, a korszerű elemzés

A kamera tartalmazza a Bosch Intelligent Video Analytics alkalmazásának legújabb kiadását.

Kifejezetten komoly kihívást jelentő környezeti feltételekre tervezve. Kimagasló pontosságot nyújt olyan kritikus biztonsági alkalmazásokhoz, mint a repülőterek, kiemelt infrastruktúrák és kormányzati épületek héjvédelme, a határvédelem, a hajókövetés és a forgalomfelügyelet (pl. ellenirányú mozgás felismerése, forgalomszámlálás, út szélén parkoló autók figyelése).

Az Intelligent Video Analytics rendkívül hatékonyan ki tudja szűrni a kedvezőtlen környezeti viszonyok okozta hibás riasztásokat (pl. hóesés, szél (mozgó fák), eső, jégeső, vízfelületen való tükröződés esetén). Ideális nagy távolságból történő automatikus objektumészlelésre.

A Bosch videoelemző rendszerének üzembe helyezése ugyancsak egyedülálló a maga nemében, ami jelentősen megkönnyíti a telepítést. Ha az ügyfél az Intelligent Video Analytics használata mellett dönt, a konfigurálás és a kalibrálás nem is lehetne egyszerűbb. Csupán a kamera magasságát kell megadni, és a videoelemzés önállóan elvégzi a kalibrálást a kamerába beépített giroszkóptól kapott információk alapján.

Camera Trainer

A célobjektumok és a célok közé nem tartozó objektumok példái alapján az új Camera Trainer program gépi tanulás használatával teszi lehetővé a felhasználónak a kívánt objektumok meghatározását, valamint a hozzájuk tartozó detektorok beállítását. A csak a mozgó tárgyak észlelésére képes Intelligent Video Analytics programmal ellentétben a Camera Trainer a mozgó és a nem mozgó tárgyakat is észleli, és megfelelően sorolja be. A Configuration Manager használatával a megfelelő kamera élő videóival és rögzített felvételeivel is betaníthatja a Camera Trainer programot. Az így kapott érzékelőket le- és feltöltheti, így más kamerákhoz is használhatja. A Camera Trainer program aktiválásához ingyenes licencre van szükség.

DORI lefedettség

A DORI (észlelés, megfigyelés, felismerés, azonosítás) egy szabványos rendszer (EN-62676-4) a videót vizsgáló személyek azon képességének meghatározására, hogy képesek-e megkülönböztetni személyeket és tárgyakat a lefedett területen belül. Alább láthatók azok a maximális távolságok, amelyeknél egy kamera/objektív kombináció teljesíti ezeket a feltételeket:

6 MP kamera 3,9–10 mm-es vagy 12–40 mm-es objektívvel

DORI	DORI-specifikáció	Távolság	Távolság	Vízszintes szélesség
		3,9 mm / 10 mm	12 mm / 40 mm	
Észlelés	25 px/m 8 px/láb	40 m / 162 m 125 láb / 505 láb	201 m / 591 m 628 láb / 1848 láb	131 m 408 láb
Megfigyelés	63 px/m 19 px/láb	16 m / 64 m 53 láb / 213 láb	80 m / 235 m 264 láb / 778 láb	52 m 172 láb
Felismerés	125 px/m 38 px/láb	8 m / 32 m 26 láb / 106 láb	40 m / 118 m 132 láb / 389 láb	26 m 86 láb
Azonosítás	250 px/m 76 px/láb	4 m / 16 m 13 láb / 53 láb	20 m / 59 m 66 láb / 195 láb	13 m 43 láb

Adatbiztonság

Speciális intézkedéseket tettünk az eszközhozzáférés és az adatátvitel legmagasabb szintű biztonságának biztosítása érdekében. A kezdeti beállítás alkalmával a kamera csak biztonságos csatornákon keresztül érhető el, és meg kell adni egy jelszót. A webböngészőn és a megjelenítő kliensen keresztül hozzáférést HTTPS vagy más biztonsági protokollal lehet védeni, ami támogatja az AES 256 titkosítást használó, frissített rejtjelező csomagokat tartalmazó TLS 1.2 verziót. A kamerára nem lehet szoftvert telepíteni, és csak hitelesített készülékszoftvert (firmware) lehet feltölteni rá. A háromszintű jelszavas védelem és a biztonsági ajánlások révén a felhasználók testre szabhatják az eszközhozzáférést.

A hálózati és eszközhozzáférés védelmére az EAP/TLS protokollt használó 802.1x hálózati hitelesítés használható. Az Embedded Login Firewall, a beépített Trusted Platform Module (TPM) és Public Key Infrastructure (PKI) támogatása kiváló védelmet garantál a rosszindulatú támadásokkal szemben. A fejlett tanúsítványkezelés a következőket kínálja:

- Önálírású egyedi tanúsítványok automatikus létrehozása szükség szerint
- Kliens- és kiszolgálói tanúsítványok hitelesítésre
- Klientanúsítványok a hitelesség igazolására
- Tanúsítványok titkosított privát kulcsokkal

Rendszerintegráció és ONVIF-kompatibilitás

A kamera megfelel az ONVIF Profile S, az ONVIF Profile G és az ONVIF Profile T specifikációnak. A H.265 konfigurálását illetően a kamera megfelel az ONVIF Profile T részét képező Media Service 2 előírásainak.

Az ezen szabványoknak való megfelelés biztosítja a különböző gyártmányú hálózati videotermekek együttműködését.

A rendszerintegrátorok könnyen hozzáférhetnek a kamera belső funkciókészletéhez, és integrálhatják nagyobb rendszerekbe. További információkért látogasson el a Bosch Integration Partner Program (IPP) weboldalra (ipp.boschsecurity.com).

Univerzális kiegészítők

Univerzális kiegészítők széles választéka áll rendelkezésre, amelyek lehetővé teszik a következetes kialakítást különböző platformok esetén, és számos telepítési lehetőséget kínálnak.

Számos dedikált kiegészítő érhető el, amelyek tökéletesen illeszkednek a kamerához, és kiterjesztik a különböző telepítési lehetőségeket a termék korábbi generációira.

Választható kiegészítők közé tartozik a festhető fedél, az időjárás elleni védősapka, az átlátszó vagy színezett búra, a süllyesztett mennyezeti szerelőkészlet, a tápkábel és száloptikai kábelek csatlakoztatását is lehetővé tevő kötődoboz és a különböző szerelési lehetőségek.

Tanúsítványok és engedélyek

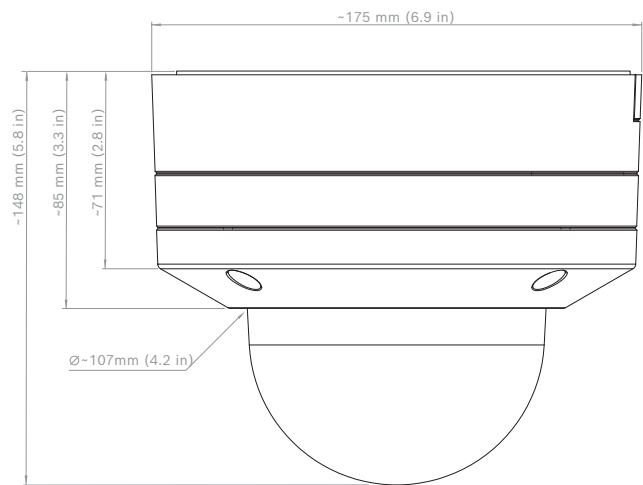
Szabványok	Írja be a
Kibocsátás	EN 300 328, EN 62311, EN 50121-4 (EN 55016-2-1, EN 61000-4-2, EN 61000-4-3, EN 61000-4-4, EN 61000-4-5, EN 61000-4-6), ISED RSS-247, ISED RSS-GEN, CFR 47 FCC 15.247, 15.205, 15.207, 15.209 részek, B osztály, AS/NZS CISPR 32
Zavartűrés	EN 301 489-1, EN 301 489-3, EN 301 489-17, EN 50130-4 (EN 61000-4-2, EN 61000-4-3, EN 61000-4-4, EN 61000-4-5, EN 61000-4-6), EN 50121-4 (EN 55016-2-1, EN 61000-4-2, EN 61000-4-3, EN 61000-4-4, EN 61000-4-5, EN 61000-4-6)
Környezet	EN 50130-5 IVA osztály (EN 60068-2-2, EN 60068-2-5, EN 60068-2-6, EN 60068-2-18, EN 60068-2-27, EN 60068-2-30, EN 60068-2-42, EN 60068-2-52, EN 60068-2-75, EN 60068-2-78, EN 60529), UL 2043, ha az NDA-8000-PLN, Nema TS 2, 2. fejezetével van kombinálva
Biztonság	EN 62368-1, EN 60950-22, UL 62368-1, UL 60950-22, CSA C22.2, 62368-1-14 sz., CAN/CSA-C22.2, 60950-22:07 sz.
Képmínőség	IEC 62676-5
HD	SMPTE 296M-2001 (felbontás: 1280 x 720) SMPTE 274M-2008 (felbontás: 1920 x 1080)
Színhűség	ITU-R BT.709-6
ONVIF-kompatibilitás	EN 50132-5-2, EN 62676-2
Ütés elleni védelem	EN 62262 (IK10)

Szabványok	Írja be a
Víz-/porvédelem	EN 60529 (IP66), ISO 20653 (IP6K9K), UL50E (4X típus), UL 60950-22
Környezeti feltételek	2011/65/EU RoHS (EN 50581 és EN IEC 63000), 1999/45/EK és 1907/2006 REACH, 2012/19/EU WEEE, 94/62/EK és 2005/20/EK Csomagolás
Jelzések	CE, cULus, WEEE, RCM, EAC, kínai RoHS, Cmic, BIS, NOM, ANRT, KCC, Anatel, ICASA, TRA, BSMI, NCC

Régió	Szabályzatoknak való megfelelési/minőségi jelzések
Európa	CE EU Declaration of Conformity
Egyesült Államok	UL UL Certificate of Compliance

Telepítési/konfigurálási megjegyzések

Méretetek



Műszaki adatok

Elektromos adatok	
Bemeneti feszültség	PoE IEEE 802.3af / 802.3at 1. típus, 3. osztály; 24 VAC ± 10%; 12–26 VDC ± 10%; PoE- és kiegészítő tápellátás egyidejű csatlakoztatására is lehetőség van a redundancia érdekében
Teljesítményfelvétel (jellemző/maximális)	PoE: 7 W / 12,95 W; 24 VAC: 7,1 W – 12 VA / 13 W – 25 VA; 12–26 VDC: 7,5 W / 16 W
Szenzor	
Érzékelő típusa	1/1,8" CMOS
Effektív képpontok	3264 x 1840 2,3 µm képpont, 6,0 MP (kb.)

Érzékenység	
Gyenge megvilágítással dolgozó technológia	starlight
Mérési módszer	IEC 62676 5. rész (1/25, F1,3)
Színes	0,0509 lx (NDE-8503-R); 0,1222 lx (NDE-8503-RT)
Monokróm	0,0086 lx (NDE-8503-R); 0,0198 lx (NDE-8503-RT)
Dinamikartomány	
Dinamikartomány (WDR)	HDR 120 dB
Az IEC 62676 5. része szerint mérve	107 dB WDR (3,9–10 mm-es objektív); 106 dB WDR (12–40 mm-es objektív)
Optika (3,9–10 mm-es objektív)	
Objektív	3,9–10 mm-es P-íriszes objektív (IR-korrektív); Rekesz 1.6–2.7
Beállítás	Motoros zoom/fókusz
Íriszvezérlés	P-írisz vezérlés
Látószög	Nagylátószög: 117° x 62° (vízsz. x függ.); Tele: 44° x 24° (vízsz. x függ.)
Optika (12–40 mm-es objektív)	
Objektív	12–40 mm-es P-íriszes objektív (IR-korrektív); Rekesz 2.3–2.3
Beállítás	Motoros zoom/fókusz
Íriszvezérlés	P-írisz vezérlés
Látószög	Nagylátószög: 36,2° x 19,9° (vízsz. x függ.); Tele: 12,6° x 7,1° (vízsz. x függ.)
Platform	
Közös termékplatform	CPP7.3
Videofolyam	
Képtömörítés	H.265; H.264; M-JPEG
Érzékelő üzemmódja	25 fps, HDR, 3072 x 1728 (5,3 MP) 30 fps, HDR, 3072 x 1728 (5,3 MP) 25 fps, 3264 x 1840 (6 MP) 30 fps, 3264 x 1840 (6 MP)

Videofolyam	
Adatfolyam	Többféle, konfigurálható, H.264, H.265 vagy M-JPEG szabványú képfolyam, állítható képfrissítési sebesség és sávszélesség. Szelektív érzékelési területek (ROI) Bosch Intelligent Streaming
Kamera késleltetése	120 ms (6 MP, 30 fps)
GOP-szerkezet	IP
Képfrissítési sebesség	1–30 fps
Jel-zaj viszony (SNR)	>55 dB

Videofelbontás (vízsz. x függ.)

Támogatott felbontások	6 MP 3264 x 1840, 5,3 MP 3072 x 1728, 4,1 MP 2688 x 1512, 3 MP 2304 x 1296, 2,8 MP (4:3) 1920 x 1440, HD 1080p 1920 x 1080, 1,3 MP 1536 x 864, 1,3 MP (5:4) 1280 x 1024, HD 720p 1280 x 720, SD 432p 768 x 432, SD 480p (4:3) 720 x 480, VGA (4:3) 640 x 480
------------------------	--

A kamera telepítése

Tükörkép	Be/ki
Elforgatás	0° / 90° álló / 180° / 270° álló
Kamera LED	Automatikus letiltás/Engedélyezés/Letiltás
Pozicionálás	Koordináták / Felszerelési magasság
Kameranézet varázsló	Motoros pásztázás, döntés, forgatás, zoom, autofókusz
Vezeték nélküli vezérlés	IEEE 802.11b/g/n

Videofunkciók – szín

Szabályozható képbeállítások	Kontraszt, szintelítetttség, fényerő
Fehéregyensúly	2500–10 000 K, 4 automatikus üzemmód (egyszerű, normál, nátriumlámpa, színdominanciás), kézi üzemmód és fehéregyensúly-tartási üzemmód

Videofunkciók – ALC

ALC	Üzemmód (normál, fluoreszkáló), Szint, Átlag vs. csúcs, Sebesség, Maximális erősítés
Expozíció	Automatikus elektronikus zársebesség (AES); Rögzített zársebesség (1/25[30] – 1/15 000 között), választható;

Videofunkciók – ALC	
	Alapértelmezett zársebesség, Maximális zársebesség
P-írás	Automatikus/kézi, prioritás
Nappal/éjszaka	Automatikus (beállítható váltási pontok), színes, monokróm
Videofunkciók – képjavítás	
Élesség	Választható élességjavítási szint
Háttérfény-kompenzálás	Be/ki
Kontrasztjavítás	Be/ki
Zajszűrés	Intelligent Dynamic Noise Reduction külön idő- és térbeli kompenzációval
Intelligens kontraszt	Az Intelligent Defog szolgáltatás automatikusan beállítja a ködös időben ideális paramétereiket (kikapcsolható)
Videotartalom-elemzés	
Elemzés típusa	Intelligent Video Analytics, Camera Trainer
Konfigurációk	Csendes VCA / profil1/2 / ütemezett / eseményvezérelt
Riasztási szabályok (kombinálhatók)	Bármilyen objektum, objektum a mezőben, belépés a mezőbe / mező elhagyása, bóklászás, útvonalkövetés, otthagyt/eltávolított objektum, számlálás, foglaltság, embertömeg sűrűségének becslése, feltételek módosulása, hasonlóságok keresése, mozgás/ellenirányú mozgás
Objektumszűrők	Időtartam, méret, képarány, sebesség, irány, szín, objektumosztályok (4)
Követési módok	Normál (2D) követés, 3D követés, 3D emberkövetés, hajókövetés, múzeum mód
Kalibrálás/Földrajzi pozíció	Automatikus, a giroszkóp, a fókusz távolság és a kamera magassága alapján
Kiegészítő funkciók	Szabotázsészlelés, Arcfelismerés
Kiegészítő funkciók	
Jelenetmódok	10 ütemezhető alapértelmezett üzemmód: Standard, Nátriumgőzlámpa, Gyors mozgás, Érzékenységnövelés, Dinamikus háttérfény, Élénk, Csak színek, Sport és játék, Kiskereskedelem, Rendszámtábla-felismerés (LPR)

Kiegészítő funkciók	
Adatvédelmi maszkolás	8 független terület, teljes mértékben programozható
Képernyőfeliratok	Név; logó; idő; riasztási üzenet
Képpontszámoló	Választható terület
Helyi tárolás	
Belső RAM	5 mp-nyi riasztás előtti rögzítés
Memóriakártya-helyek	Két SDXC/SDHC/SD-kártyahely, max. 2 TB.
Két SD-kártyára vonatkozó konfigurációk	<ul style="list-style-type: none"> Tükrözött (redundáns tárolás) Failover (hosszabb szolgáltatási idő) Bővített (maximális megőrzési idő) Automatic Network Replenishment
Ipari SD-kártyák	Különösen hosszú élettartam és állapotfigyelés, amely gondoskodik a korai szolgáltatási jelzésekről.
Bemenet/kimenet	
Kimeneti teljesítmény	+12 VDC, max. 50 mA
Hangjelbemenet	Jellemzően 10 kOhm; max. 1 Vrms
Hangjelkimenet	1 Vrms; 1,5 kOhm jellemző értéknél
Riasztási bemenet	2 felügyelt bemenet, potenciálmentes vagy feszültséggel működő (5–40 VDC); 2,2K értékű vonallezáró ellenállás
Riasztási kimenet	1 kimenet, maximum: 30 VAC vagy +40 VDC, 0,5 A folyamatos, 10 VA
Ethernet	Árnyékolt RJ45
Túlfeszültség-védelem	Ethernet: 1 kV, 2 kA földelés (8/20 µs impulzus)
Száloptika (külön kapható)	A (NDA-U-PA0, NDA-U-PA1 vagy NDA-U-PA2) kötődobozba szerelt száloptikás Ethernet médiaátalakító készlet (VG4-SFPSCKT) száloptikai csatlakozást biztosít a felszerelt kamerához.
Audiofolyam	
Normál	G. 711, 8 kHz mintavételi frekvencia L16, 16 kHz mintavételi frekvencia AAC-LC, 48 kb/s 16 kHz mintavételi frekvenciánál AAC-LC, 80 kb/s 16 kHz mintavételi frekvenciánál

Audiofolyam	
Jel-zaj viszony	>50 dB
Audiofolyam	Teljes duplex / félduplex
Hálózat	
Protokollok	IPv4, IPv6, UDP, TCP, HTTP, HTTPS, RTP/RTCP, IGMP V2/V3, ICMP, ICMPv6, RTSP, FTP, ARP, DHCP, APIPA (Auto-IP, link local address), NTP (SNTP), SNMP (V1, V3, MIB-II), 802.1x, DNS, DNSv6, DDNS (DynDNS.org, selfHOST.de, no-ip.com), SMTP, iSCSI, UPnP (SSDP), DiffServ (QoS), LLDP, SOAP, Dropbox™, CHAP, digest authentication
Ethernet	10/100 Base-T
Együttműködési képesség	ONVIF Profile S; ONVIF Profile G; ONVIF Profile T GB/T 28181
Adatbiztonság	
Titkosítási társprocesszor (TPM)	RSA 2048 bit, AES/CBC 256 bit
PKI	X.509 tanúsítványok
Titkosítás	Teljes, végpontok közti titkosítás támogatott VMS-sel Hálózat: TLS1.0/1.2, AES128, AES256 Helyi tár: XTS-AES
Videohitelesítés	ellenőrzőösszeg, MD5, SHA-1, SHA-256
Mechanikai jellemzők	
Méretek (mé x ma)	175 x 148 mm (6.9 x 5,7 hüvelyk)
Súly	2,3 kg (5,07 font)
Felszerelés	Felületre szerelhető
Színes	Fehér (RAL9003)
Motoros PTR-tartomány	Páasztázás: 0° – +361°; Dőlésszög: -3° – +85° (NDE-8503-R), -3° – +90° (NDE-8503-RT); Forgatási szög: -95° – +95°
Dóm búra	Polikarbonát, átlátszó, UV-szűrős, karcálló bevonattal
Ház	Alumínium, páramentesítő membránnal és vízálló csatlakozással

Környezet	
Üzemi hőmérséklet	-50 °C és +60 °C között, folyamatos működés esetén; Akár +74 °C a NEMA TS 2-2003 (R2008) szabvány 2.1.5.1 bekezdése szerint, a 2.1 tesztprofil ábra használatával
Tárolási hőmérséklet	-30 °C és +70 °C között
Üzemi páratartalom	5–93% relatív páratart., nem kondenzáló 5–100% relatív páratart., lecsapódó
Tárolási páratartalom	legfeljebb 98%-os relatív páratartalom
Ütésálló ház és dóm	IK10+ (50 joule)
Víz-/porvédelem	IP66, IP6K9K és NEMA 4X típus

Rendelési információk

NDE-8503-R Fix dóm, 6MP HDR 3,9-10mm, PTRZ IP66
Rögzített dóm 6 MP PTRZ H.265 IVA IP66
Rendelési szám **NDE-8503-R | F.01U.396.603**
F.01U.323.271

NDE-8503-RT Fix dóm, 6MP HDR 12-40mm, PTRZ IP66
Rögzített dóm 6 MP tele PTRZ H.265 IVA IP66
Rendelési szám **NDE-8503-RT | F.01U.323.272**

Tartozékok

NDA-8000-PC Festhető fedél, 4 db
Festhető fedél (4 db) FLEXIDOME IP 8000i-hez.
Rendelési szám **NDA-8000-PC | F.01U.324.966**

NDA-8000-CBL Átlátszó csere bura
Átlátszó tartalék búra.
Rendelési szám **NDA-8000-CBL | F.01U.324.934**

NDA-8000-TBL Füstszínű bura
Színezett búra FLEXIDOME IP 8000i kamerához.
Rendelési szám **NDA-8000-TBL | F.01U.324.973**

NDA-8000-IC Álmennyezeti szerelvény készlet
Süllyesztett mennyezeti szerelőkészlet FLEXIDOME IP 8000i-hez.
Rendelési szám **NDA-8000-IC | F.01U.324.935**

NDA-8000-PLEN Álmennyezeti túlnyom. szerelvény készlet
Túlnyomásos süllyesztett mennyezeti szerelőkészlet FLEXIDOME IP 8000i-hez.
Rendelési szám **NDA-8000-PLEN | F.01U.324.936**

NDA-8000-SP Álmennyezeti tartóelem készlet
Álmennyezeti tartóelem FLEXIDOME IP 8000i kamerához való süllyesztett mennyezeti szerelőkészlethez.
Rendelési szám **NDA-8000-SP | F.01U.324.937**

NDA-8000-WP Kamera Időjárásálló védelme
Időjárás elleni védősapka FLEXIDOME IP 8000i kamerához.
Rendelési szám **NDA-8000-WP | F.01U.324.929**

NDA-8000-PIP Függesztett illesztőlap, beltéri

Függesztett illesztőlemez FLEXIDOME IP 8000i-hez és FLEXIDOME IP panoramic 6000/7000-hez, kültéri.

Rendelési szám **NDA-8000-PIP | F.01U.324.938**

NDA-8000-PIPW Függesztett illesztőlap, kültéri

Függesztett illesztőlemez időjárás elleni védősapkával FLEXIDOME IP 8000i-hez és FLEXIDOME IP panoramic 6000/7000-hez, kültéri.

Rendelési szám **NDA-8000-PIPW | F.01U.324.967**

NDA-U-WMT Függesztett fali konzol

Univerzális fali konzol dómkamerákhoz, fehér

Rendelési szám **NDA-U-WMT | F.01U.324.939**

NDA-U-PMT Függesztett cső-konzol, 12" (31cm)

Univerzális csőkonzol dómkamerákhoz, 31 cm, fehér

Rendelési szám **NDA-U-PMT | F.01U.324.940**

NDA-U-PMTS Függesztett csőkonzol, 4" (11cm)

Univerzális, csőre szerelhető függesztőkonzol dómkamerákhoz, 11 cm, fehér

Rendelési szám **NDA-U-PMTS | F.01U.385.046**

NDA-U-PMTE Függesztőcső csőhosszabbító 20" (50cm)

Univerzális csőre szerelhető konzol toldata, 50 cm, fehér

Rendelési szám **NDA-U-PMTE | F.01U.324.941**

NDA-U-PSMB Függesztett, fali/mennyezeti, SMB

Felületi szerelődoboz (SMB) fali konzolhoz és csőkonzolhoz.

Rendelési szám **NDA-U-PSMB | F.01U.324.942**

NDA-U-PA0 Szekrény megfigyeléshez, 24VAC

Kötődoboz, bemenet 24 V AC, kimenet 24 V AC, IP66

Rendelési szám **NDA-U-PA0 | F.01U.324.947**

NDA-U-PA1 Szekrény megfigyeléshez, 120VAC

Kötődoboz, bemenet 100–120 VAC 50/60 Hz, kimenet 24 VAC, IP66

Rendelési szám **NDA-U-PA1 | F.01U.324.948**

NDA-U-PA2 Szekrény megfigyeléshez, 230VAC

Kötődoboz és tápegység, bemenet 230 V AC, kimenet 24 V AC, IP66

Rendelési szám **NDA-U-PA2 | F.01U.324.949**

NDA-U-PMAL Oszlop adapter, nagy

Univerzális oszlopra szerelhető adapter, fehér, nagy

Rendelési szám **NDA-U-PMAL | F.01U.324.944**

NDA-U-PMAS Oszlop adapter, kicsi

Oszlopra szerelhető adapter, kicsi

Univerzális oszlopra szerelhető adapter, fehér, kicsi.

Rendelési szám **NDA-U-PMAS | F.01U.324.943**

NDA-U-RMT Függesztett parapet-konzol

Univerzális tetőkonzol dómkamerákhoz, fehér

Rendelési szám **NDA-U-RMT | F.01U.324.945**

NDA-U-WMTG Függesztett fali konzol, szerelődoboz

Univerzális, falra szerelhető konzol; fix dómkamerák esetén kötődobozra is szerelhető; fehér

Rendelési szám **NDA-U-WMTG | F.01U.358.358**

NDA-U-PMTG Függesztett cső-konzol, szerelődoboz

Univerzális, csőre szerelhető konzol; fix dómkamerák esetén kötődobozra is szerelhető; fehér

Rendelési szám **NDA-U-PMTG | F.01U.358.359**

VG4-SFP SCKT ETHERNET - SFP INTERFÉSZ KÉSZLET

Ethernet médiaátalakító videoadó/adatvevő száloptikás készlet AUTODOME kamerához, MIC analóg kamerához való MIC-IP-PSU egységhez és a kötődobozokhoz (NDA-U-PA0, NDA-U-PA1 and NDA-U-PA2).

Rendelési szám **VG4-SFP SCKT | F.01U.142.529**

SFP-2 Üvegszál modul, 1310nm, 2LC

SFP száloptikás modul, 2 km (1,2 mérföld), 2 LC-csatlakozó.

Multimódusú

1310 nm

Rendelési szám **SFP-2 | F.01U.136.537**

SFP-3 Üvegszál modul, monomódus, 1310nm, 2LC

SFP száloptikás modul, 20 km (12,4 mérföld), 2 LC-csatlakozó.

Monomódusú

1310 nm

Rendelési szám **SFP-3 | F.01U.136.538**

SFP-25 Üvegszál modul, 1310/1550nm, 1SC

SFP száloptikás modul, 2 km (1,2 mérföld), 1 SC-csatlakozó

Multimódusú

1310/1550 nm

Rendelési szám **SFP-25 | F.01U.136.541**

SFP-26 Üvegszál modul, 1550/1310nm, 1SC

SFP száloptikás modul, 2 km (1,2 mérföld), 1 SC-csatlakozó

Multimódusú

1550/1310 nm

Rendelési szám **SFP-26 | F.01U.136.542**

Szolgáltatások

EWE-FDIP8I-IW 12 hónap gar. hossz. FD IP 8000i

12 hónapos garanciakiterjesztés

Rendelési szám **EWE-FDIP8I-IW | F.01U.380.691**

Bemutatta:**Europe, Middle East, Africa:**

Bosch Security Systems B.V.
P.O. Box 80002
5600 JB Eindhoven, The Netherlands
Phone: + 31 40 2577 284
emea.securitysystems@bosch.com
emea.boschsecurity.com

Germany:

Bosch Sicherheitssysteme GmbH
Robert-Bosch-Ring 5
85630 Grasbrunn
Germany
www.boschsecurity.com