

## FLEXIDOME IP micro 3000i



- ▶ 1080p和5MP清晰度
- ▶ 用于触发相关警报和快速检索数据的内置Essential Video Analytics
- ▶ 多个完全可配置的H.265数据流
- ▶ 适用于具有挑战性的明亮和黑暗场景的高动态范围 (120 dB)
- ▶ 用于录音的内置话筒

FLEXIDOME IP micro 3000i 专为高品质图像、全天候运行而构建，具有一系列可靠的监控功能，包括 Essential Video Analytics，并在设计时考虑了要能轻松安装。紧凑而简约的设计使它具备了极高的安装灵活性，并提供多种安装选项。

### 功能

#### 通用型智能视频分析

内置视频分析强化了前沿智能技术概念，现在可以提供更强大的功能。Essential Video Analytics非常适合在探测范围有限的受控环境中使用。

系统将可靠地检测、跟踪和分析物体，并在预定义的警报触发时通知您。一系列智慧型报警规则让复杂的任务变得简单，并很大程度地减少误报。

为您的视频添加了元数据，以添加感知功能和结构。这使您可以从存储的时长多达数个小时的视频中快速检索到相关图像。元数据还可用于提供无可辩驳的法庭证据或基于人数统计或人群密度信息优化业务流程。

#### 高动态范围

高动态范围模式基于一个多重曝光过程，即使在相同场景中也能同时捕捉高亮度区域和阴暗区域中的更多细节。这样，您就可以轻松地区分物体和特征，例如带有明亮背光的脸部。

摄像机的实际动态范围是根据IEC 62676第5部分进行光电转换函数(OECF)分析测得。

#### 智能数据流

智能编码功能，结合Intelligent Dynamic Noise Reduction技术和分析，将带宽占用量降至非常低的水平。场景中，只有相关的信息（如移动）或通过分析发现的物体才需要编码。

该摄像机能够进行三码流传输，使摄像机能够提供独立、可配置的视频流，通过有限带宽进行实况观看、录像或远程监控。

这些流都可以独立调整，以提供高质量的视频，非常适合特定目的，同时与标准摄像机相比，比特率降幅高达90%。

#### H.265高效率视频编码

该摄像机采用效率高且性能优异的H.264和H.265/HEVC编码平台进行设计。能够以超低的网络负载传输高品质、高清晰度的视频。H.265的编码效率提高一倍，是IP视频监控系统的优选压缩标准。

#### 破坏和移动侦测

可以使用多种配置选项来发送与摄像机破坏相关的报警信号。用于侦测视频图像中移动的内置算法也可用于发送报警信号。

#### 内置话筒和语音报警

摄像机内置话筒，允许操作员侦听被监视区域。必要时，音频检测可以用于生成报警。

#### 录像和存储管理

既可通过Bosch Video Recording Manager应用程序来控制录像管理，也可由摄像机直接使用本地存储和iSCSI目标，而无需任何录像软件。

本地存储可用于进行“前端”录像，或用于Automatic Network Replenishment (ANR)技术，以提高整体录像的可靠性。

RAM中的警前预录可减少网络上的带宽消耗，并能延长内存卡的有效使用寿命。

**前端录像**

将记忆卡插入卡槽以存储多达 2 TB 的本地报警录像。RAM 中的报警前录像可减少占用网络上的录像带宽，并能延长记忆卡的有效使用寿命。

它具有高级前端录像，由于与以下功能相结合，可提供最可靠的存储解决方案：

- 工业级SD卡支持可实现极端寿命
- 工业级SD卡的健康监测可提供早期服务指示。

**DORI覆盖**

DORI (检测、观察、识别、鉴别) 是一个标准系统 (EN-62676-4)，用来定义观看视频的人在拍摄区域内分辨人或物体的能力。针对这些标准，摄像机/镜头组合可达到的最大距离如下所示：

**配备了2.3或2.8毫米镜头的1080p摄像机**

DORI	DORI定义	距离 2.3毫米/2.8毫米	水平宽度
探测	25像素/米 (8像素/英尺)	17米/28米 (56英尺/93英尺)	77米 (252英尺)
观察	63像素/米 (19像素/英尺)	7米/11米 (22英尺/37英尺)	30米 (100英尺)
识别	125像素/米 (38像素/英尺)	3米/6米 (11英尺/19英尺)	15米 (50英尺)
鉴别	250像素/米 (76像素/英尺)	2米/3米 (6英尺/9英尺)	8米 (25英尺)

**配备了2.3或2.8毫米镜头的530万像素摄像机**

DORI	DORI定义	距离 2.3毫米/2.8毫米	水平宽度
探测	25像素/米 (8像素/英尺)	37米/57米 (121英尺/188英尺)	123米 (403英尺)
观察	63像素/米 (19像素/英尺)	15米/23米 (48英尺/75英尺)	49米 (160英尺)
识别	125像素/米 (38像素/英尺)	7米/11米 (24英尺/38英尺)	25米 (81英尺)
鉴别	250像素/米 (76像素/英尺)	4米/6米 (12英尺/19英尺)	12米 (40英尺)

**易于安装**

可通过符合以太网供电标准的网络电缆连接为摄像机供电。使用此配置，只需一根线缆连接便可查看和控制摄像机，并为之供电。PoE 允许摄像机不必使用本地电源，不仅简化了安装，同时也节省了成本。

摄像机还可以由+12 VDC电源设备供电。

为了实现无故障的网络布线，该摄像机支持Auto-MDIX，这允许使用直连电缆或交叉电缆。

**数据安全**

必须采取特殊措施来确保设备访问和数据传输具备高级别的安全性。具有安全建议的三级密码保护允许用户自定义设备访问。网页浏览器访问可使用HTTPS进行保护，而固件更新也可通过经过验证的安全上载进行保护。

板载可信平台模块(TPM)和公钥基础架构(PKI)为远离恶意攻击的超级保护提供支持和保证。使用EAP/TLS的802.1x网络身份验证支持TLS 1.2以及包含AES 256加密在内的更新的密码套件。

高级证书处理提供：

- 在需要时自动创建的自签名唯一证书
- 用于身份验证的客户端和服务端证书
- 作为身份验证凭证的客户端证书
- 具有加密私钥的证书

**系统集成，符合ONVIF标准**

该摄像机符合ONVIF Profile S、ONVIF Profile G和ONVIF Profile T规范。对于H.265配置，摄像机还支持Media Service 2，它是ONVIF Profile T的一部分。遵守这些标准可保证不同制造商生产的网络视频产品之间的互操作性。第三方集成商可以轻松访问摄像机的内部功能集，以便集成到大项目。有关详细信息，请访问博世Integration Partner Program (IPP)网站(ipp.boschsecurity.com)。

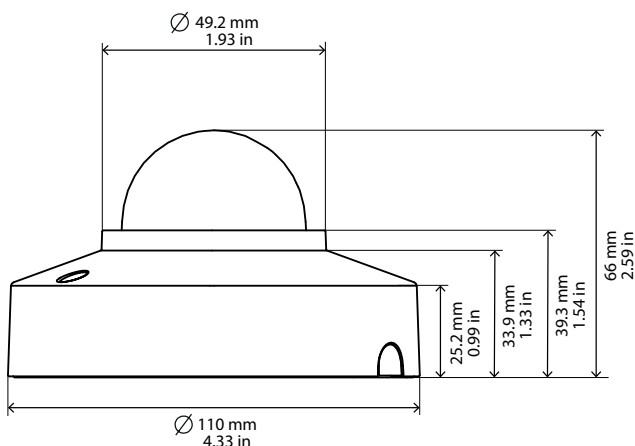
**认证标准**

标准	名称
辐射	EN 55032 CFR 47 FCC 第 15 部分, B 类 AS/NZS CISPR 32
抗扰性	EN 50130-4 EN 50121-4
环境参数	EN 50130-5 (II 类) ; EN 60068-2-1, EN 60068-2-2, EN 60068-2-6, EN 60068-2-18, EN 60068-2-27, EN 60068-2-30, EN 60068-2-75, EN 60068-2-78
安全性	EN 60950-1 UL 60950-1 CAN/CSA-C22.2 No. 60950-1
图像性能	IEC 62676-5
HD	SMPTE 296M-2001 (清晰度: 1280x720) SMPTE 274M-2008 (清晰度: 1920x1080)

标准	名称
色彩显示	ITU-R BT.709-6
符合ONVIF标准	EN 50132-5-2 EN 62676-2
撞击防护	EN 62262 (IK08)
环境参数	EN 50581 (RoHS)
标志	FCC, cULus, WEEE, RCM, VCCI, CMIM, EAC

区域	合规/质量标记	
欧洲	CE	FLEXIDOME IP 3000i IR   FLEXIDOME IP micro 3000i   FLEXIDOME IP turret 3000i IR   DINION IP 3000i IR

**安装/配置说明**



**技术指标**

电源	
输入电压	POE IEEE 802.3af/802.3, 1型, 3类 12 VDC ±30%
功耗 (典型/最大)	PoE: 3.5 W / 10.5 W 12 VDC: 3.1 W/9.5 W
传感器 - 2 MP	
传感器类型	1/2.8 英寸 CMOS
有效像素	1920 (水平) x 1080 (垂直)
传感器 - 5.3 MP	
传感器类型	1/2.9 英寸 CMOS

传感器 - 5.3 MP	
有效像素	3072 (水平) x 1728 (垂直)

**视频性能 - 灵敏度**

2MP  
根据 IEC 62676 第 5 部分 (1/30, F1.6 或 F2.2) 测量

• 色彩	0.1 lx
• 黑白	0.05 lx

5.3MP  
根据 IEC 62676 第 5 部分 (1/30, F1.6 或 F2.2) 测量

• 色彩	2.3 毫米: 0.57 lx 2.8 毫米: 0.53 lx
• 黑白	2.3 毫米: 0.24 lx 2.8 毫米: 0.19 lx

**视频性能 - 动态范围**

高动态范围	120 dB WDR
-------	------------

根据 IEC 62676 第 5 部分 测量

2 MP	103 dB
5.3 MP	101 dB

**光学参数**

镜头类型	2.3 毫米固定, F2.2 2.8 毫米固定, F1.6
------	----------------------------------

**视场**

2MP	2.3 毫米: 132° x 77° (水平 x 垂直) 2.8 毫米: 107° x 57° (水平 x 垂直)
5.3MP	2.3 毫米: 118° x 69° (水平 x 垂直) 2.8 毫米: 94° x 51° (水平 x 垂直)

**视频流**

视频压缩格式	H.265; H.264; M-JPEG
--------	----------------------

**传感器模式**

2 MP	30 fps, HDR, 1920 x 1080 25 fps, HDR, 1920 x 1080
5.3 MP	20 fps, HDR, 3072 x 1728 (5.3 MP) 25 fps, HDR, 2720 x 1530 (4.1 MP)

流	多个可配置的 H.264 或 H.265 和 M-JPEG 数据流, 可配置帧速率和带宽。兴趣区域 (ROI)
---	---

GOP 结构	IP
--------	----

**视频流**

编码时间间隔	
2 MP	1 至 30 fps
5.3 MP	1 至 20 fps (5.3 MP) 1 至 25 fps (4.1 MP)
信噪比(SNR)	>55 dB

**视频清晰度**

2 MP	
1080p HD	1920 x 1080
720p HD	1280 x 720
标清	768 x 432
D1	720 x 480
VGA	640 x 480
5.3 MP	
5.3 MP	3072 x 1728
4.1 MP	2720 x 1530
3 MP	2304 x 1296
1080p	1920 x 1080
720p	1280 x 720
标清	768 x 432
D1	720 x 480
VGA	640 x 480

**摄像机安装**

镜像图像	开/关
旋转	0° / 90° 竖直 / 180° / 270° 竖直
摄像机LED指示灯	启用/禁用

**视频功能 – 颜色**

可调节的图像设置	对比度、饱和度、亮度
----------	------------

**视频功能 – 颜色**

白平衡	2500至10000K, 4个自动模式 (基本、标准、钠光灯、主色)、手动模式和保持模式
-----	--

**视频功能 – ALC**

快门	自动电子快门(AES); 固定 (1/25[30] 至 1/15000) 可选择; 默认快门
日/夜	自动 (可调切换点)、彩色、黑白

**视频功能 - 增强型**

清晰度	可以选择清晰度增强级别
逆光补偿	开/关
对比度增强	开/关
降噪	Intelligent Dynamic Noise Reduction, 带时间和空间独立调节功能
智能透雾(I-Defog)	Intelligent Defog 自动调整参数, 以便在有雾的或模糊的场景 (可切换) 中获得最佳图片

**视频内容分析**

分析类型	Essential Video Analytics
特性	基于规则的报警和跟踪, 越线, 进入/离开现场, 跟随路径, 徘徊, 目标遗留/移除, 人员计数, 人群密度估计, 3D 跟踪

**其他功能**

隐私遮挡	8个独立区域, 完全可编程
显示标记	名称, 徽标, 时间; 报警信息
像素计数器	可选区域

**本地存储**

内部RAM	最长5秒警前预录
内存卡插槽	microSDHC / microSDXC SD卡插槽
工业级SD卡	可严密监测使用寿命和运行状况, 提前指示维护需求

**输入/输出**

音频输入	内置麦克风
音频线路输出	16欧姆 (典型值); 输出0.875 Vrms

输入/输出	
报警输入	短路或DC 5V激活
报警输出	最大负载: 12 VDC / 50 mA
以太网	RJ45连接器
音频流	
标准	G.711, 8 kHz采样率 L16, 16 kHz采样率 AAC-LC, 48 kbps (在16 kHz采样率时) AAC-LC, 80 kbps (在16 kHz采样率时)
信噪比	>50 dB
音频流	全双工/半双工
网络	
协议	IPv4, IPv6, UDP, TCP, HTTP, HTTPS, RTP/RTCP, IGMP V2/V3, ICMP, ICMPv6, RTSP, FTP, ARP, DHCP, APIPA (Auto-IP, link local address), NTP (SNTP), SNMP (V1, V3, MIB-II), 802.1x, DNS, DNSv6, DDNS (DynDNS.org, selfHOST.de, no-ip.com), SMTP, iSCSI, UPnP (SSDP), DiffServ (QoS), LLDAP, SOAP, Dropbox™, CHAP, digest authentication
加密	TLS1.0/1.2, AES128, AES256
以太网	10/100 Base-T
互操作性	ONVIF Profile S; ONVIF Profile G; ONVIF Profile T
机械参数	
尺寸 (直径 x 高度)	110 x 66毫米 (4.33 x 2.6英寸)
重量 (近似值)	290克 (0.64磅)
安装	表面安装
色彩	白色(RAL9003)
3轴调节 (水平转动/垂直转动/旋转)	水平转动: 0°至35° 俯仰角度: 0°至75° 旋转角度: 0°至360°
球型罩	透明聚碳酸酯有机玻璃, 采用防刮擦保护层
环境参数	
工作温度 (连续)	-20°C 至 +50°C (-4°F 至 +122°F)

环境参数	
存储温度	-30°C 至 +70°C (-22°F 至 +158°F)
湿度	5%至100%相对湿度 (冷凝) 5%至93%相对湿度 (无冷凝)
存储湿度	最高98%相对湿度
耐冲击性	IK08

### 订购信息

#### NDV-3502-F02 固定式球型微型摄像机2MP, HDR, 130°, IK08

IP固定球形摄像机, 带防拆和移动探测; 2MP HD 1080p分辨率; 130°镜头; 室内; EVA。

订单号 **NDV-3502-F02 | F.01U.360.369 F.01U.386.150**

#### NDV-3502-F03 固定式球型微型摄像机2MP, HDR, 100°, IK08

IP固定球形摄像机, 带防拆和移动探测; 2MP HD 1080p分辨率; 100°镜头; 室内; EVA。

订单号 **NDV-3502-F03 | F.01U.360.368 F.01U.386.151**

#### NDV-3503-F02 固定式球型微型摄像机5MP, HDR, 120°, IK08

IP固定球形摄像机, 带防拆和移动探测; 5MP分辨率; 120°镜头; 室内; EVA。

订单号 **NDV-3503-F02 | F.01U.360.366 F.01U.386.152**

#### NDV-3503-F03 固定式球型微型摄像机5MP, HDR, 100°, IK08

IP固定球形摄像机, 带防拆和移动探测; 5MP分辨率; 100°镜头; 室内; EVA。

订单号 **NDV-3503-F03 | F.01U.360.365 F.01U.386.153**

#### NDV-3502-F02-P 固定式微型半球摄像机2MP HDR 130°, IK08

IP固定球形摄像机, 带防拆和移动探测; 2MP HD 1080p分辨率; 130°镜头; 室内; EVA。

订单号 **NDV-3502-F02-P | F.01U.396.861**

#### NDV-3502-F03-P 固定式微型半球摄像机2MP HDR 100°, IK08

IP固定球形摄像机, 带防拆和移动探测; 2MP HD 1080p分辨率; 100°镜头; 室内; EVA。

订单号 **NDV-3502-F03-P | F.01U.396.866**

#### NDV-3503-F02-P 固定式微型半球摄像机5MP HDR 120°, IK08

IP固定球形摄像机, 带防拆和移动探测; 5MP分辨率; 120°镜头; 室内; EVA。

订单号 **NDV-3503-F02-P | F.01U.396.870**

#### NDV-3503-F03-P 固定式微型半球摄像机5MP HDR 100°, IK08

IP固定球形摄像机, 带防拆和移动探测; 5MP分辨率; 100°镜头; 室内; EVA。

订单号 **NDV-3503-F03-P | F.01U.396.871**

### 附件

#### NDA-3081-4S NDV-3000室内微型摄像机4S适配器板

适用于NDV-3000微型球形摄像机的4S适配器板

订单号 **NDA-3081-4S | F.01U.396.507 F.01U.379.490**

**NPD-5001-POE 中跨, 15W, 单端口, 交流电输入**

适用于启用了PoE的摄像机的以太网供电中跨馈电器; 15.4瓦, 1个端口

重量: 200克 (0.44磅)

订单号 **NPD-5001-POE | F.01U.305.288**

---

**NPD-5004-POE 以太网供电, 15.4W, 4个端口**

适用于启用了PoE的摄像机的以太网供电中跨馈电器; 15.4瓦, 4个端口

重量: 620克 (1.4磅)

订单号 **NPD-5004-POE | F.01U.305.289**

---

**UPA-1220-50 电源, 220VAC 50Hz, 12VDC 1A输出**

摄像机的电源。输入110-240 VAC、50/60 Hz; 输出12 VDC、1 A; 已调节。

输入连接器: 2插针, 欧洲Europlug标准 (4毫米/19毫米)。

订单号 **UPA-1220-50 | F.01U.076.158**

---

**UPA-1220-60 电源, 120VAC 60Hz, 12VDC 1A输出**

摄像机的电源。输入100-240 VAC、50/60 Hz; 输出12 VDC、1 A; 已调节。

输入连接器: 2插针, 北美标准 (非极化)。

订单号 **UPA-1220-60 | F.01U.076.155**

---

**服务**

**EWE-3000II-IW 12个月延保, 用于3000i系列室内**

保修期延长12个月

订单号 **EWE-3000II -IW | F.01U.382.248**

---

**供应商:**

**中国:**  
博世 (上海) 安保系统有限公司  
上海市长宁区虹桥临空经济园区  
福泉北路333号203幢8、9楼  
邮编: 200335  
电话: +86 21 2218 1111  
传真: +86 21 2218 2099  
www.boschsecurity.com.cn  
服务邮箱: security@cn.bosch.com