

FLEXIDOME IP indoor 5000i



- ▶ Простая установка благодаря объективам с автоматическим зумом/автофокусом, мастеру установки и предварительно настроенным режимам
- ▶ Разрешение 5MP, качество изображения до 30 кадров в секунду для изображений с высокой детализацией
- ▶ Полностью настраиваемая многопоточковая передача данных H.265
- ▶ Встроенная система Essential Video Analytics запускает соответствующие оповещения и быстро извлекает нужные данные
- ▶ Расширенный динамический диапазон для отображений мельчайших деталей как в освещенных, так и в темных зонах сцены

Эти 5-мегапиксельные купольные камеры от Bosch для наблюдения внутри помещений отвечают самым высоким требованиям к безопасности и системам сетевого видеонаблюдения и обеспечивают высокое МР-качество изображения. Эти камеры отличаются высокими рабочими характеристиками при любых условиях освещенности — как днем, так и ночью. Одна из моделей оснащена активным инфракрасным прожектором, который помогает повысить эффективность съемки при очень слабом освещении.

Обзор системы

Стильный дизайн и простой монтаж

Идеально для наблюдения внутри помещений. Элегантный дизайн подходит для интерьеров, в которых важен внешний вид и гибкая зона покрытия. Варифокальный объектив позволяет выбрать область охвата, чтобы наилучшим образом решить вашу задачу. Запатентованный механизм панорамирования/наклона/поворота позволяет точно настраивать необходимую зону обзора. Кроме

того, эти камеры могут монтироваться как на горизонтальные поверхности, так и на стены или под потолки.

Мастер автоматического зума/фокусировки объектива позволяет точно настроить зум и фокусировку камеры для работы как днем, так и ночью. Этот мастер помогает выбрать оптимальный режим работы; он активируется с компьютера или нажатием специальной кнопки на камере. Благодаря автонастройке варифокального объектива (функция AVF) для настройки зума не требуется открывать камеру. Автоматическая моторизованная регулировка зума/фокуса с взаимно однозначным сопоставлением пикселей обеспечивает точную фокусировку камеры.

Функции

Essential Video Analytics

Камера имеет встроенную систему анализа видеонализа, созданную с учетом концепции Intelligence at the Edge, которая предполагает расширение возможностей съемки. Технология

Essential Video Analytics идеально подходит для использования в контролируемых условиях с ограниченной дальностью обнаружения. Система уверенно обнаруживает, отслеживает и анализирует объекты и создает тревожный сигнал при выполнении уставленного набора условий. Интеллектуальный набор тревожных правил упрощает сложные задачи и сводит к минимуму количество ложных тревожных сигналов. Видеозапись дополняется метаданными для повышения информативности и структурированности видеоданных. Это позволяет очень быстро находить нужные изображения в многочасовой видеозаписи. Метаданные также могут использоваться в качестве неопровержимого доказательства для суда или для оптимизации производственной деятельности на основе подсчета людей или анализа плотности людского потока. Калибровка осуществляется быстро и легко — нужно просто указать высоту камеры. Всю остальную информацию, необходимую для точной настройки анализа видеоданных, обеспечивает встроенный в камеру гироскоп/акселерометр.

Расширенный динамический диапазон (HDR)

Камера имеет расширенный динамический диапазон. Он основан на многократной экспозиции одной сцены, что позволяет фиксировать больше деталей изображения, включая ярко освещенные и затемненные участки. В результате можно с легкостью различить объекты и детали, например лица с яркой фоновой засветкой.

Для измерения фактического динамического диапазона камеры используется метод анализа на основе функции фотоэлектрического преобразования (OECF) в соответствии со стандартами IEC 62676 часть 5. Этот метод используется для стандартизации результатов, которые затем можно использовать для сравнения различных камер.

Content Based Imaging Technology

Функция Content Based Imaging Technology (CBIT) позволяет значительно повышать качество изображения при любой освещенности, а также определять, в каких областях нужна дополнительная обработка. Система Essential Video Analytics анализирует сцену и передает данные для настройки изображения при обработке. Это обеспечивает лучшую детализацию важных областей и общее повышение производительности. К примеру, технология Intelligent Auto Exposure позволяет рассмотреть движущиеся объекты в ярких и темных участках сцены.

Интеллектуальная потоковая передача снижает требования к пропускной способности сети и ресурсам хранения

Низкий уровень шума и эффективная технология сжатия H.265 позволяют получить четкие изображения, одновременно обеспечивая снижение требований к полосе пропускания канала

и экономию ресурсов устройства хранения данных до 80% по сравнению со стандартными камерами H.264. В этом новом поколении камер используется функция Intelligent Streaming (интеллектуальная потоковая передача данных), что увеличивает эффективность интеллектуального анализа. Камера обеспечивает наиболее качественное изображение с помощью интеллектуальной оптимизации соотношения детализации и ширины полосы пропускания. Интеллектуальный кодер постоянно выполняет сканирование всей сцены, а также отдельных областей и динамически настраивает сжатие на основе важной информации, такой как движение. Благодаря совмещению с технологией Intelligent Dynamic Noise Reduction, активно анализирующей содержимое сцены и соответствующим образом уменьшающей шум, нагрузка на канал передачи снижается до 80%. Поскольку шумовая составляющая ослабляется непосредственно при считывании изображения, снижение скорости передачи не ухудшает его качество. Это приводит к существенному уменьшению стоимости хранения и нагрузки на сеть при одновременном сохранении высокого качества изображений и плавности движения.

Оптимальный профиль скорости передачи в битах

В следующей таблице приведены средние типовые значения скорости передачи данных (в Кбит/с для режиме H.265) для различных значений частоты кадров:

кадров/с	5 МП	4 МП	3 МП	1080p
30	1597	1210	864	600
12	1205	913	652	438
5	799	605	432	284
2	344	261	186	122

Передача нескольких потоков

Благодаря технологии многопоточковой передачи обеспечивается передача различных потоков H.264 или H.265 одновременно с потоком M-JPEG. Эти потоки облегчают просмотр и запись с эффективным использованием полосы пропускания, а также интеграцию с системами управления видео сторонних производителей. Камера может работать на несколько независимых потоков, что позволяет устанавливать разные значения разрешения и частоты кадров для первого и второго потоков. Пользователь также может использовать копию первого потока. В третьем потоке используются I-кадры первого потока для записи; четвертый поток демонстрирует изображение в формате JPEG с максимальной скоростью 10 Мбит/с.

Двунаправленное аудио и звуковая сигнализация

Двунаправленная аудиосвязь позволяет оператору общаться с посетителями и нарушителями через линейный вход и выход для внешних аудиоустройств. Обнаружение по звуку может использоваться для формирования сигнала тревоги при необходимости.

Микрофон можно полностью заблокировать с помощью защищенного лицензионного ключа, если этого требует местное законодательство.

Обнаружение несанкционированного вскрытия и обнаружение движения

Для сигналов тревоги в случае несанкционированного вскрытия камеры имеется широкий набор параметров настройки. Для сигнализации может также использоваться встроенный алгоритм обнаружения движения на видео.

Управление устройствами хранения

Управление записью может контролироваться с помощью Bosch Video Recording Manager (), камера также может напрямую использовать цели iSCSI без программного обеспечения для записи.

Запись «на лету»

Разъем камеры поддерживает карты MicroSD емкостью до 2 ТБ. Карты microSD можно использовать для локальной записи по тревоге. Запись перед тревожным сигналом в оперативную память снижает требования к полосе пропускания для записи по сети, или (если используется запись на карту microSD) увеличивает срок эффективного использования носителя данных.

Облачные сервисы

Камера поддерживает отправку JPEG в установленное время или по тревожным сигналам на четыре разные учетные записи. Эти учетные записи могут обращаться к FTP-серверам или облачному хранилищу. Также в эти учетные записи можно экспортировать видеоклипы и изображения в формате JPEG.

Чтобы всегда быть в курсе аномальных событий, можно настроить отправку уведомления по электронной почте или по SMS при возникновении тревожного сигнала.

Простота установки

Питание к камере может подаваться через подключенный сетевой кабель, поддерживающий PoE. При такой конфигурации для просмотра, питания и управления камерой требуется только одно кабельное соединение. Функция PoE облегчает и удешевляет установку, так как для работы камеры не требуется дополнительного источника питания.

Камера также может питаться от источников питания +12 В пост. тока или 24 В перем. тока. Для повышения надежности системы камеру можно одновременно подключать к источникам PoE и +12 В пост. тока/24 В перем. тока. Помимо этого, с

камерами можно использовать источник бесперебойного питания (ИБП), который обеспечит их работу даже в случае сбоя питания.

Для исключения возможных проблем с подключением камера поддерживает технологию Auto-MDIX, которая позволяет автоматически определять, каким кабелем подключена камера: прямым или перекрестным.

Автоматический поворот изображения

Встроенный гироскоп/акселерометр автоматически корректирует ориентацию изображения, используя шаги в 90°, если камера установлена под прямым углом или перевернутом положении. Выдаваемое матрицей изображение также можно вручную поворачивать, используя шаг в 90°.

Для оптимальной детализации изображения в длинных коридорах без ухудшения разрешения устанавливайте камеру под прямым углом. Изображение будет отображаться на вашем мониторе в прямом положении и с полным разрешением.

Переключение режима «день/ночь»

Камера оснащена технологией механической смены фильтра, обеспечивающей точную цветопередачу в дневных условиях и безупречные изображения ночью при сохранении резкости при любом освещении.

Гибридный режим

Аналоговый видеовыход обеспечивает работу камеры в гибридном режиме. Этот режим обеспечивает одновременное высокое разрешение по цифровому HD-каналу и через аналоговый SMB-разъем. Такая технология упрощает переход от систем CCTV прежних поколений к современным IP-сетям.

Зона обзора DORI

DORI (обнаружение, наблюдение, распознавание, идентификация) — это система по стандарту EN-62676-4, служащая для определения способности камеры различать людей или объекты в пределах зоны обзора. Ниже приведена максимальная дальность, на которой та или иная комбинация камера/объектив может отвечать этим критериям:

Камера 5 МП с объективом 3–10 мм

DORI	Определение DORI	Расстояние 3 мм / 10 мм	Горизонтальная ширина
Обнаружение	25 пикселей/м	59 м / 238 м	123 м
Наблюдение	63 пикселей/м	24 м / 94 м	49 м
Распознавание	125	12 м / 48 м	25

DORI	Определение DORI	Расстояние 3 м / 10 м	Горизонтальная ширина
	пикселей/м		м
Идентификация	250	6 м /	12
	пикселей/м	24 м	м

Безопасность данных

Мы предприняли специальные меры, чтобы обеспечить наивысшую безопасность доступа к устройству и переноса данных. Трехуровневая защита паролем и рекомендации по безопасности позволяют гибко настраивать доступ к устройству. Доступ через веб-браузер можно защитить с помощью протокола HTTPS, а обновления микропрограммного ПО — с помощью защищенной отправки после прохождения проверки подлинности.

Встроенная поддержка доверенного платформенного модуля (TPM) и инфраструктуры открытых ключей (PKI) гарантируют надежную защиту от атак злоумышленников. Проверка подлинности в сети 802.1x с EAP/TLS, поддержка TLS 1.2 с обновленными наборами шифров, включая шифрование AES 256.

Усовершенствованная обработка сертификатов обеспечивает следующие преимущества:

- При необходимости автоматически создаются уникальные самостоятельно подписанные сертификаты
- Для проверки подлинности используются серверные и клиентские сертификаты
- Для подтверждения подлинности используются клиентские сертификаты
- Сертификаты с зашифрованными закрытыми ключами

Программное обеспечение для просмотра

Подключаться к камере можно разными способами: через браузер, систему Bosch Video Management System, бесплатный клиент Bosch Video Client или Video Security Client. Также поддерживаются мобильные приложения и решения других разработчиков.

Приложение Video Security

Мобильное приложение для видеонаблюдения Bosch разработано для обеспечения доступа к видеоизображениям высокой четкости из любой точки сети, позволяя просматривать изображения в реальном времени из любого местоположения. Это приложение разработано для обеспечения полного контроля над камерами: от панорамирования и наклона до масштабирования и фокусирования. словно вы носите с собой полноценную диспетчерскую.

Данное приложение вместе с встроенной функцией Bosch Dynamic Transcoding на устройствах записи DIVAR IP позволит вам в полной мере использовать

функции динамического транскодирования, чтобы воспроизводить видеоизображения даже при соединениях с низкой пропускной способностью.

Системная интеграция

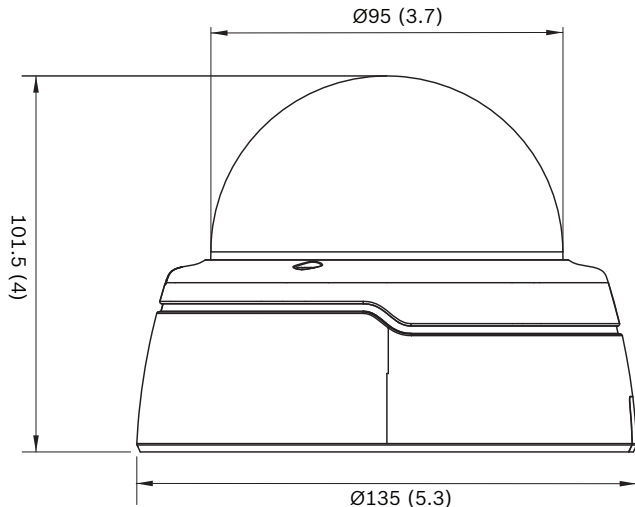
Камера соответствует требованиям стандартов ONVIF Profile G, ONVIF Profile M, ONVIF Profile S и ONVIF Profile T. Это гарантирует функциональную совместимость с оборудованием для сетевого видеонаблюдения независимо от производителя. Сторонние интеграторы могут легко получить доступ к набору внутренних функций камеры для ее интеграции в крупные проекты. Дополнительные сведения см. на веб-сайте программы Bosch Integration Partner Program (IPP) (ipp.boschsecurity.com).

Нормативная информация

Стандарты	
	IEC 62471 (модель с ИК-подсветкой)
	EN 60950-1
	UL 60950-1
	CAN/CSA-C22.2 № 60950-1-03
	EN 50130-4
	EN 50130-5, класс II (в помещении, стационарное оборудование)
	Стандарт FCC, часть 15, подраздел В, класс В
	Директива 2014/30/ЕС по ЭМС
	EN 55032, класс В
	EN 55024
	AS/NZS CISPR 32 (эквивалент CISPR 32)
	ICES-003, класс В
	VCCI J55022 V2/V3
	EN 50121-4:2016
Соответствие стандартам ONVIF	EN 50132-5-2; IEC 62676-2-3
Сертификация продуктов	CE, FCC, UL, cUL, RCM, CB, VCCI, CMIM, EAC
Регион	Примечание о соответствии стандартам/уровню качества
США	UL-CAP Cybersecurity Assurance Program

Регион	Примечание о соответствии стандартам/уровню качества	
Европа	CE	FLEXIDOME IP indoor 4000i/5000i FLEXIDOME IP starlight 5000i (IR)
США	UL	indoor 4/5000i

Замечания по установке и настройке



Размеры в мм

Технические характеристики

Мощность	
Входное напряжение	+12 В пост. тока ±5 %, 24 В пер. тока ±10 % или Питание через Ethernet (номинальное напряжение 48 В постоянного тока)
Потребляемая мощность (пост. ток)	Макс. 7,15 Вт
Потребляемая мощность (перем. ток)	Макс. 6,15 Вт
Энергопотребление (PoE)	Макс. 7 Вт
Стандарт PoE IEEE	IEEE 802.3af (802.3at, тип 1) Уровень питания: класс 3

Питание (ИК-версия)	
Входное напряжение	+12 В пост. тока ±5 %, 24 В пер. тока ±10 % или Питание через Ethernet (номинальное напряжение 48 В постоянного тока)
Потребляемая мощность (пост. ток)	Макс. 10,8 Вт
Потребляемая мощность (перем. ток)	Макс. 8,75 Вт

Питание (ИК-версия)	
Энергопотребление (PoE)	Макс. 9,2 Вт
Стандарт PoE IEEE	IEEE 802.3af (802.3at, тип 1) Уровень питания: класс 3

Платформа	
Common Product Platform	CPP7.3

Сенсор	
Тип	1/2,9-дюймовая КМОП-матрица
Эффективные пиксели	3072 (гор.) x 1944 (вер.)

Качество изображения – чувствительность

Чувствительность (3200 К, коэффициент отражения наблюдения 89%, 1/25, F1.3, 30IRE)

• Цвет	0,24 лк
• Моно	0,03 лк
• ИК	0,0 люкс

Характеристики видео – динамический диапазон

Расширенный динамический диапазон (HDR)	120 дБ (WDR)
Измеряется в соответствии со стандартом IEC 62676, часть 5	Широкий динамический диапазон 107 дБ (WDR)

Потоковая передача данных

Сжатие видеосигнала	H.265; H.264; MJPEG
Потоковая передача данных	Несколько индивидуально настраиваемых потоков H.264 или H.265 и M-JPEG, настраиваемые частота кадров и полоса пропускания Области интересов (ROI)
Задержка обработки изображения	<120 мс (макс. среднее с разрешением 5MP30)
Структура GOP	IP
Интервал кодирования	от 1 до 25 [30] кадров/с

Потоковая передача данных	
Области кодирования	До 8 областей с индивидуальной настройкой качества кодера
Разрешение видеоканала	
5 МП (16:9)	3072 x 1728
Вертикальный режим 5 МП	1728 x 3072
4 МП (16:9)	2688 x 1512
Вертикальный режим 4 МП	1512 x 2688
3 МП (16:9)	2304 x 1296
Вертикальный режим 3 МП	1296 x 2304
1080p HD	1920 x 1080
Вертикальный режим 1080p	1080 x 1920
1,3 Мп (16:9)	1536 x 864
720p	1280 x 720
480p SD	640 x 480
SD	768 x 432
D1	720 x 480
Функции видео	
Дневной и ночной режимы	Цветной, Монохромный, Авто (настраиваемые точки переключения)
Параметры настройки изображения	Контраст, насыщенность, яркость
Баланс белого	От 2500 до 10000 К, 4 автоматических режима (базовый, стандартный, натриевая лампа, преобладающий цвет), режим «Ручной» и режим «Удержание»
Выдержка	Автоматический электронный затвор (AES). Фиксированная (от 1/25 [30] до 1/15000), с возможностью выбора Установка выдержки по умолчанию.
Компенсация фоновой засветки	Вкл. /Выкл. / Intelligent Auto Exposure (IAE)
Усиление контраста	Вкл/выкл
Отношение сигнал/ шум	>55 дБ

Функции видео	
Подавление шума	Intelligent Dynamic Noise Reduction с отдельными временными и пространственными настройками
Резкость	Выбор уровня усиления резкости
Функция Intelligent Defog	Функция Intelligent Defog автоматически настраивает параметры для оптимизации качества изображения в условиях тумана или дымки (допускает переключение)
Маскировка секторов	Восемь независимых, полностью программируемых областей
Анализ видео	Essential Video Analytics
Режимы съемки	Стандартный, натриевое освещение, трафик, интеллектуальная автоэкспозиция, яркий, низкая скорость передачи данных, спорт и игры, розничная торговля
Другие функции	Зеркальное изображение, переворот изображения, счетчик пикселей, вывод водяных знаков, надписи на экране, местоположение
Поворот камеры	Автоматическое вычисление с ручной коррекцией (0° / 90° / 180° / 270°)
Анализ видеоданных	
Тип анализа	Essential Video Analytics
Характеристики	Тревоги и отслеживание на основе правил Пересечение линий Вход/выход из поля Следование маршруту Праздношатание Оставленный/удаленный объект Подсчет людей Оценка плотности скопления людей Трехмерное отслеживание Обнаружение звука (если используется микрофон)
Калибровка/ географическое местоположение	Автоматически на основе данных гироскопа/ акселерометра и высоты камеры

Анализ видеоданных	
Обнаружение попыток несанкционированного вмешательства	Маскируемые
Обнаружение звука	Обнаружение звука для активации тревожного сигнала
Ночное видение (только модели с ИК-прожектором)	
Расстояние	30 м
Светодиоды	Массив из 10 светодиодов, 850 нм
Интенсивность ИК-подсветки	Настраиваемая
Оптические характеристики	
Тип объектива	Автоматический варифокальный (AVF) объектив с фокусным расстоянием 3-10 мм и ИК-коррекцией DC-диафрагма F1,3—360
Крепление объектива	Монтаж на плате
Регулировка	Моторизированный зум/фокус
Управление диафрагмой	Автоматическое
Дневной и ночной режимы	Переключаемый механический ИК-фильтр
Горизонтальный угол обзора	31° - 99°
Вертикальный угол обзора	18° - 53°
Вход/выход	
Аналоговый видеовыход	Разъем SMB, CVBS (NTSC), 1 Вp-p, 75 Ом, прикл. 500 ТВЛ
Линейный аудиовход	0,707 В ср. квадр. макс., 10 кОм станд., гнездовой разъем
Линейный аудиовыход	0,707 В ср. квадр., 16 кОм станд., гнездовой разъем
Аудиовход	Встроенный микрофон (может быть отключен на постоянной основе)
Тревожный вход	1 вход
Активация тревожного входа	Активация КЗ или 5 В пост. тока
Тревожный выход	1 выход

Вход/выход	
Напряжение тревожного выхода	30 В (пост. ток), 0,5 А макс.
Ethernet	RJ45
Аудиопоток	
Стандарт	G.711 при частоте выборки 8 кГц L16 при частоте выборки 16 кГц AAC-LC, 48 кбит/с при частоте выборки 16 кГц AAC-LC, 80 кбит/с при частоте выборки 16 кГц
Отношение сигнал/шум	> 50 дБ
Аудиопоток	Полный дуплекс/полудуплекс
Локальное хранилище	
Внутреннее ОЗУ	5 с записи перед сигналом тревоги
Разъем для карты памяти	Поддержка карт microSDHC емкостью до 32 ГБ и карт microSDXC емкостью до 2 ТБ. (Для записи HD рекомендуется использовать карту памяти класса 6 или выше)
Запись	Непрерывная запись, кольцевая запись, запись по сигналу тревоги, по событию и по расписанию
Сеть	
Протоколы	IPv4, IPv6, UDP, TCP, HTTP, HTTPS, RTP/RTCP, IGMP V2/V3, ICMP, ICMPv6, RTSP, FTP, ARP, DHCP, APIPA (Auto-IP, link local address), NTP (SNTP), SNMP (V1, V3, MIB-II), 802.1x, DNS, DNSv6, DDNS (DynDNS.org, selfHOST.de, no-ip.com), SMTP, iSCSI, UPnP (SSDP), DiffServ (QoS), LLDP, SOAP, CHAP, digest authentication
Шифрование	TLS 1.0/1.2, AES128, AES256
Ethernet	10/100 Base-T, автоопределение, полудуплексный/полнодуплексный
Подключение	Auto-MDIX
Совместимость	ONVIF Profile S, ONVIF Profile G, ONVIF Profile M, ONVIF Profile T
Механические характеристики	
3-осная регулировка (панорамирование/наклон/поворот)	350° / 130° / 350°

Механические характеристики	
Размеры (Ø x В)	135 x 102 мм
Вес (прибл.)	450 г
Цвет	RAL 9003, RAL 9017
Колпак купольной камеры	Прозрачный поликарбонат с защитным покрытием от царапин
Условия эксплуатации	
Рабочая температура (постоянная)	От -20 °С до +50 °С
Температура хранения	От -30 до +70 °С
Влажность	От 5 до 93 % относительной влажности (без конденсации)

Информация для заказа

NDI-5503-A Фикс. куп. кам. 5MP HDR 3-10мм авто
 Профессиональная мегапиксельная купольная IP-камера для внутреннего наблюдения с поддержкой формата H.265 и технологии Essential Video Analytics. Фиксированная купольная камера 5 МП AVF H.265 Класс защиты NDAA
 Номер заказа **NDI-5503-A | F.01U.379.280**
F.01U.316.655

NDI-5503-AL Фикс. куп. кам. 5MP HDR 3-10мм авто
 Профессиональная мегапиксельная купольная IP-камера для внутреннего наблюдения с поддержкой формата H.265, технологии Essential Video Analytics и встроенным инфракрасным прожектором. Фиксированная купольная ИК-камера 5 МП AVF H.265 Класс защиты NDAA
 Номер заказа **NDI-5503-AL | F.01U.379.281**

Дополнительное оборудование

LTC 9213/01 Адапт. на столб LTC9210,9212,9215-A-9541

Универсальный кронштейн-адаптер для установки на столб для креплений камеры (для использования с совместимым кронштейном для установки на стену). Макс. 9 кг; диаметр столба 76–381 мм; скобы из нержавеющей стали
 Номер заказа **LTC 9213/01 | F.01U.009.291**

NDA-5031-PIP Пластина подвес. интерфейса NDI-4/5000

Адаптерная пластина для подвесного монтажа FLEXIDOME IP 4000i/5000i для использования внутри помещений.
 Номер заказа **NDA-5031-PIP | F.01U.329.708**

NDA-U-WMT Кронштейн для подв. монтажа на стену
 Универсальный настенный кронштейн для купольных камер, белого цвета
 Номер заказа **NDA-U-WMT | F.01U.324.939**

NDA-U-PMT Кронштейн для подв. монт. на трубу, 31см

Универсальный кронштейн для монтажа на трубу для купольных камер, 31 см, белого цвета
 Номер заказа **NDA-U-PMT | F.01U.324.940**

BUB-CLR-FDI Купол для уст-ки внутри помещ., прозр.

Прозрачный купол из поликарбоната для купольной камеры.
 В помещении
 Номер заказа **BUB-CLR-FDI | F.01U.319.963**

BUB-TIN-FDI Купол, тон., для уст-ки внутри помещений

Тонированный купол из поликарбоната для купольной камеры.
 В помещении
 Номер заказа **BUB-TIN-FDI | F.01U.319.961**

NDA-ADTVEZ-DOME Кронштейн-адаптер для купольных камер

Кронштейн-адаптер для использования внутри помещений (при установке внутренней камеры используйте вместе с NDA-ADT4S-MINDOME).
 Номер заказа **NDA-ADTVEZ-DOME | F.01U.303.769**

NDA-U-PMAS Адаптер для монтажа на столб, маленький

Адаптер для установки на столб, маленький
 Универсальный адаптер для установки на столб, белый цвет; маленький.
 Номер заказа **NDA-U-PMAS | F.01U.324.943**

NDA-U-PMTE Удлинительная труба для подв. монт. 50см

Удлинитель для универсального кронштейна для монтажа на трубу, 50 см, белого цвета
 Номер заказа **NDA-U-PMTE | F.01U.324.941**

NDA-U-PSMB Кронштейн, подв. монт. стена/потол. SMB

Корпус для монтажа на поверхность (SMB) для монтажа на стену или на трубу.
 Номер заказа **NDA-U-PSMB | F.01U.324.942**

NBN-MCSMB-03M Кабель SMB-BNC, для камеры, 0,3м

Аналоговый кабель 0,3 м для подключения к коаксиальному кабелю, SMB (гнездо) – BNC (гнездо).
 Номер заказа **NBN-MCSMB-03M | F.01U.291.564**

NBN-MCSMB-30M Кабель SMB-BNC, мон. камеры/ видеорег.

Аналоговый кабель 3 м, SMB (гнездо) – BNC (штырь) для подключения камеры к монитору или цифровому видеорегистратору.
 Номер заказа **NBN-MCSMB-30M | F.01U.291.565**

NDA-ADT4S-MINDOME Коробка для монт. на поверх. куп. камеры

Коробка для установки на поверхность (Ø145 мм) для купольных камер (при установке внутренней камеры используйте вместе с NDA-ADTVEZ-DOME).
 Номер заказа **NDA-ADT4S-MINDOME | F.01U.285.200**

NDA-FMT-DOME Кронштейн для утол. монтажа куп. камеры

Монтажный комплект для утолщенного монтажа в потолок для купольных камер (Ø157 мм)
 Номер заказа **NDA-FMT-DOME | F.01U.303.768**

UPA-1220-60 Источник пит. 120VAC 60Гц, вых. 12VDC 1A

Источник питания для камеры. 100–240 В перем. тока, 50/60 Гц на входе; 12 В пост. тока, 1 А на выходе; регулируемый.

Входной разъем: 2 штыря, Североамериканский стандарт (неполяризован.).

Номер заказа **UPA-1220-60 | F.01U.076.155**

NPD-5001-POE Инж-р, 15Вт, один порт, вход пер. тока

Инжектор питания по сети Ethernet (PoE) для использования с поддерживающими технологию PoE камерами; 15,4 Вт, 1 порт

Вес: 200 г

Номер заказа **NPD-5001-POE | F.01U.305.288**

NPD-5004-POE Питание по сети Ethernet 15,4Вт, 4-порт.

Инжектор питания по сети Ethernet (PoE) для использования с поддерживающими технологию PoE камерами; 15,4 Вт, 4 порта

Вес: 620 г

Номер заказа **NPD-5004-POE | F.01U.305.289**

NDA-U-CMT Адаптер для углового монтажа

Универсальный кронштейн для установки на угол, белый

Номер заказа **NDA-U-CMT | F.01U.324.946**

NDA-U-PMAL Адаптер для монтажа на столб, большой

Универсальный адаптер для монтажа на столб, белый; большой

Номер заказа **NDA-U-PMAL | F.01U.324.944**

VEZ-A2-WW Кроншт. монт. на стену, куп. PTZ, бел.

Кронштейн для настенного монтажа (Ø145/149 мм) для купольных камер (для использования с совместимыми кронштейнами-адаптерами для купольных камер); белый

Номер заказа **VEZ-A2-WW | F.01U.100.210**

VDA-PMT-AODOME Кроншт., на трубу, AUTODOME, вне помещ.

Прочный кронштейн для наружного монтажа купольных камер на трубу (Ø166 мм)

Номер заказа **VDA-PMT-AODOME | F.01U.268.901 F.01U.313.786**

NDA-LWMT-DOME Г-кронштейн д/монтажа куп. кам. на стену

Прочный Г-образный кронштейн для монтажа купольных камер на стену

Номер заказа **NDA-LWMT-DOME | F.01U.303.767**

Представительство:**Europe, Middle East, Africa:**

Bosch Security Systems B.V.
P.O. Box 80002
5600 JB Eindhoven, The Netherlands
Phone: + 31 40 2577 284
www.boschsecurity.com/xc/en/contact/
www.boschsecurity.com

Germany:

Bosch Sicherheitssysteme GmbH
Robert-Bosch-Ring 5
85630 Grasbrunn
Tel.: +49 (0)89 6290 0
Fax: +49 (0)89 6290 1020
de.securitysystems@bosch.com
www.boschsecurity.com