

FLEXIDOME IP indoor 5000i



- ▶ Fácil de instalar, com objetiva de zoom/focagem automáticas, assistente e modos pré-configurados
- ▶ Resolução de 5 MP com qualidade de imagem até 30 fps para imagens altamente detalhadas
- ▶ Transmissão em vários fluxos H.265 totalmente configurável
- ▶ Essential Video Analytics incorporada para disparar alertas relevantes e obter dados rapidamente
- ▶ Elevado alcance dinâmico para ver todos os detalhes nas áreas claras e escuras da cena

As câmaras dome de 5MP para interior da Bosch são câmaras de vigilância profissional que fornecem imagens MP de alta qualidade para aplicações de segurança e vigilância em rede exigentes. Estas domes são verdadeiras câmaras dia/noite, oferecendo um excelente desempenho de dia ou de noite. Existe uma versão disponível com um projetor de infravermelhos ativos integrado que proporciona um elevado desempenho em condições extremas de fraca luminosidade.

Vista geral do sistema

Dome elegante de interior de fácil instalação

Ideal para espaços interiores, o design elegante adequa-se a instalações em que o aspeto e uma cobertura flexível são importantes. A objetiva varifocal permite escolher a área de cobertura que melhor se adequa à sua aplicação. Com o mecanismo patenteado de rotação horizontal/rotação vertical/rotação, os instaladores podem selecionar o campo de visão exato. Há inúmeras opções de montagem, incluindo montagem saliente, em parede e por suspensão no teto.

O assistente da objetiva de focagem/zoom automáticos facilita a focagem e o zoom precisos da câmara por parte do instalador, tanto de dia como de noite. O assistente é ativado a partir do PC ou do

botão integrado da câmara, o que facilita a escolha do fluxo de trabalho que melhor se adequa a cada situação.

A funcionalidade AVF (varifocal automática) permite alterar o zoom sem que seja necessário abrir a câmara. O ajuste automático e motorizado de zoom/focagem com mapeamento de 1:1 pixéis garante uma focagem sempre precisa da câmara.

Funções

Essential Video Analytics

A análise de vídeo incorporada reforça o conceito de inteligência junto ao acontecimento, fornecendo agora funcionalidades ainda mais avançadas. A Essential Video Analytics é ideal para utilização em ambientes controlados com intervalos de deteção limitada.

O sistema deteta, segue e analisa objetos de forma fiável, alertando-o quando forem disparados alarmes predefinidos. Um conjunto inteligente de regras de alarme simplifica as tarefas complexas e reduz os falsos alarmes a um mínimo.

Os metadados estão associados ao vídeo para conferir sentido e estrutura. Isto permite-lhe obter rapidamente as imagens relevantes em horas de vídeo gravado. Os metadados também podem ser utilizados para fornecer provas forenses irrefutáveis ou para

otimizar os processos comerciais com base na contagem de pessoas ou em informações sobre a densidade da multidão.

A calibração é rápida e fácil, bastando introduzir a altura da câmara. O sensor interno do giroscópio/ acelerómetro fornece as restantes informações para calibrar a análise de vídeo com precisão.

Elevado alcance dinâmico

A câmara tem Elevado alcance dinâmico. Este baseia-se num processo de multiexposição que captura mais detalhes nos pontos máximos de luminosidade e nas sombras até na mesma cena. O resultado é uma distinção simples entre objetos e características; por exemplo, rostos com contraluz claro.

O alcance dinâmico real da câmara é medido com a análise da função de conversão optoelectrónica (OECF) em conformidade com a norma IEC 62676 parte 5. Este método é utilizado para fornecer um resultado standard que pode ser utilizado na comparação das diferentes câmaras.

Content Based Imaging Technology

A Content Based Imaging Technology (CBIT) é utilizada para melhorar radicalmente a qualidade de imagem, em qualquer condição de luminosidade, bem como para identificar áreas destinadas a processamento avançado. A câmara examina a cena utilizando a Essential Video Analytics e fornece o feedback necessário para readaptar o processamento da imagem. Isto proporciona detalhes melhorados nas áreas que são importantes e melhor desempenho global. Por exemplo, a tecnologia Intelligent Auto Exposure permite ver objetos em movimento nas áreas claras e escuras de uma cena.

O Intelligent Streaming reduz os requisitos de largura de banda e do espaço de armazenamento

O nível baixo de ruído da imagem e a eficiente tecnologia de compressão H.265 permitem imagens nítidas, reduzindo simultaneamente a largura de banda e as necessidades de armazenamento até um máximo de 80%, por comparação com as câmaras H.264 padrão. Com esta nova geração de câmaras, um nível extra de inteligência é adicionado com o Intelligent Streaming. A câmara proporciona o maior número de imagens utilizáveis possível, graças à otimização inteligente da relação detalhe-largura de banda. O codificador inteligente analisa continuamente a cena completa, bem como as regiões da cena e ajusta a compressão dinamicamente com base em informações relevantes, como o movimento. Juntamente com o Intelligent Dynamic Noise Reduction, que analisa ativamente o conteúdo de uma cena e reduz artefactos de ruído em conformidade, as taxas de bits são reduzidas até 80%. Uma vez que o ruído é reduzido na fonte durante a captação da imagem, uma menor taxa de bits não compromete a qualidade da imagem. Isto resulta em custos de

armazenamento substancialmente mais baixos e em sobrecarga na rede e ainda mantém uma alta qualidade de imagem e movimento suave.

Perfil otimizado da taxa de bits

A média típica de taxa de bits otimizada em kbits/s para várias velocidades de fotogramas quando no modo H.265 é apresentada na tabela:

fps	5 MP	4 MP	3 MP	1080 p
30	1597	1210	864	600
12	1205	913	652	438
5	799	605	432	284
2	344	261	186	122

Vários fluxos

A inovadora função de vários fluxos permite à câmara transmitir vários fluxos H.264 ou H.265, juntamente com um fluxo M-JPEG. Estes fluxos facilitam a visualização e gravação com uma utilização eficiente da largura de banda, bem como a integração em sistemas de gestão de vídeos de terceiros. A câmara pode executar vários fluxos independentes que permitem definir uma resolução diferente e velocidade de fotogramas no primeiro e segundo fluxo. O utilizador também pode optar por utilizar uma cópia do primeiro fluxo. O terceiro fluxo utiliza fotogramas I do primeiro fluxo para a gravação; o quarto fluxo mostra uma imagem JPEG com um máximo de 10 Mbit/s.

Áudio bidireccional e alarme por áudio

O áudio bidireccional permite ao operador comunicar com visitantes ou intrusos através de uma entrada e de uma saída de linha de áudio externas. Se necessário, a detecção por áudio pode ser utilizada para gerar um alarme. Se for exigido pelas leis locais, é possível bloquear permanentemente o microfone com um código de licença seguro.

Detecção de sabotagem e de movimentos

Está disponível uma vasta gama de opções de configuração para sinalização de alarmes de sabotagem da câmara. Para a sinalização através de alarme, também pode ser utilizado um algoritmo de detecção de movimentos na imagem de vídeo.

Gestão de armazenamento

É possível controlar a gestão de gravação através do Bosch Video Recording Manager (Video Recording Manager) da Bosch, sendo também possível a utilização direta de destinos iSCSI pela câmara, sem utilizar qualquer software de gravação.

Gravação na origem

A ranhura para cartões microSD tem uma capacidade de armazenamento de até 2 TB. Pode utilizar-se um cartão microSD para a gravação de alarmes local. A gravação em pré-alarmed na RAM reduz a largura de banda de gravação na rede ou, se for utilizada a gravação em cartão microSD, aumenta a vida útil do suporte de armazenamento.

Serviços com base na nuvem

A câmara suporta a colocação de ficheiros JPEG com base no tempo ou no alarme em quatro contas diferentes. Estas contas podem endereçar servidores de FTP ou serviços de armazenamento com base na nuvem (por exemplo, o Dropbox). Também é possível exportar clipes de vídeo ou imagens JPEG para estas contas.

É possível configurar os alarmes para o envio de notificações por e-mail ou SMS para que esteja sempre a par de eventos fora do habitual.

Instalação fácil

A alimentação de corrente eléctrica à câmara pode ser realizada através de uma ligação por cabo de rede em conformidade com a norma Power-over-Ethernet. Com esta configuração é necessária apenas uma ligação por cabo para ver, alimentar e controlar a câmara. A utilização de PoE facilita o processo de instalação e reduz os custos, pois as câmaras não necessitam de uma fonte de alimentação local.

A câmara pode também ser alimentada por fontes de alimentação de +12 Vdc/24 Vac. Para aumentar a fiabilidade do sistema, a câmara pode ser ligada simultaneamente a fontes de alimentação PoE e de +12 Vdc/24 Vac. Além disso, podem ser utilizadas fontes de alimentação ininterrupta (UPS), o que permitirá a operação contínua mesmo em caso de corte de energia.

Para uma cablagem de rede sem problemas, a câmara suporta Auto-MDIX, o que permite a utilização de cabos diretos ou cruzados.

Rotação de imagem automática

O sensor integrado giroscópio/acelerómetro corrige automaticamente a orientação da imagem em incrementos de 90° quando a câmara está montada em ângulos retos ou invertida. A imagem do sensor também pode ser rodada manualmente em incrementos de 90°.

Para capturar eficientemente os detalhes nos corredores longos sem perda de resolução, monte a câmara em ângulos retos. A imagem é apresentada na vertical na resolução total do monitor.

Verdadeira comutação dia/noite

A câmara integra a tecnologia de filtro mecânico que lhe permite obter cores vivas durante o dia e imagens excepcionais durante a noite, mantendo sempre uma focagem nítida em todas as condições de luminosidade.

Modo híbrido

Uma saída de vídeo analógica permite a operação da câmara em modo híbrido. Este modo permite, simultaneamente, a transmissão do fluxo de vídeo HD de alta resolução e uma saída de vídeo analógica através de um conector SMB. A funcionalidade híbrida permite a fácil migração das aplicações de CCTV já existentes para um sistema moderno com base em IP.

Cobertura DORI

O DORI (Detetar/Observar/Reconhecer/Identificar) é um sistema padrão (EN-62676-4) para definir a capacidade de uma câmara distinguir pessoas ou objetos dentro de uma área abrangida. A distância máxima à qual uma combinação de câmara/objetiva pode preencher estes critérios é apresentada abaixo:

Câmara de 5 MP com objetiva de 3-10

DORI	Definição de DORI	Distância 3 mm/10 mm	Largura horizontal
Detetar	25 px/m	59 m/238 m	123 m
	8 px/pés	195 pés/780 pés	403 pés
Observar	63 px/m	24 m/94 m	49 m
	19 px/pés	77 pés/309 pés	160 pés
Reconhecer	125 px/m	12 m/48 m	25 m
	38 px/pés	39 pés/156 pés	81 pés
Identificar	250 px/m	6 m/24 m	12 m
	76 px/pés	19 pés/78 pés	40 pés

Segurança de dados

Foram implementadas medidas especiais para garantir o mais elevado nível de segurança em termos de acesso ao dispositivo e transporte de dados. A proteção por palavra-passe de três níveis com as recomendações de segurança permite aos utilizadores personalizarem o acesso ao dispositivo. O acesso por browser pode ser protegido através de HTTPS e as atualizações de firmware também podem ser protegidas com carregamentos seguros autenticados. O suporte incorporado para TPM (Trusted Platform Module) e PKI (Infraestrutura de Chaves Públicas) oferece uma proteção superior em caso de ataques maliciosos. A autenticação de rede 802.1x com EAP TLS oferece suporte TLS 1.2 com conjuntos de cifras atualizados, incluindo encriptação AES 256.

O processamento avançado de certificados oferece:

- Certificados exclusivos autoassinados, criados automaticamente sempre que forem necessários
- Certificados de cliente e servidor para autenticação
- Certificados de cliente para prova de autenticidade
- Certificados com chaves privadas encriptadas

Software de visualização completo

Existem muitas formas de aceder às funcionalidades da câmara: utilizando um browser de Internet, o Bosch Video Management System, com o Bosch Video Client ou Video Security Client gratuito, a aplicação móvel Video Security ou software de terceiros.

Aplicação Video Security

A aplicação móvel Video Security da Bosch foi desenvolvida para possibilitar o acesso a partir de qualquer lugar a imagens de vigilância em HD, permitindo a visualização de imagens em direto de qualquer lugar. A aplicação foi projetada para oferecer um controlo completo de todas as câmaras, desde a rotação horizontal e vertical ao zoom e à focagem. É como levar a sua sala de controlo consigo. Esta aplicação, juntamente com a tecnologia Dynamic Transcoding integrada da Bosch nos gravadores DIVAR IP, permite tirar o total partido das funcionalidades de Dynamic Transcoding para a reprodução de imagens, mesmo com ligações de baixa largura de banda.

Integração no sistema

A câmara está em conformidade com as especificações ONVIF Profile S e do Profile G. Isto garante a interoperabilidade entre produtos de vídeo de rede, independentemente do fabricante. Os integradores de terceiros podem facilmente aceder a um conjunto de funcionalidades internas da câmara para integração em projetos de grande dimensão. Para obter mais informações, visite o website do Bosch Integration Partner Program (IPP) (ipp.boschsecurity.com).

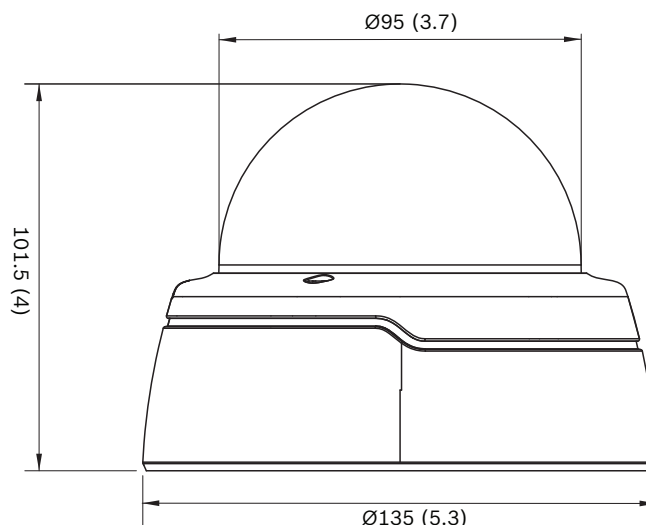
Certificações e aprovações

Normas	
	CEI 62471 (versão de IV)
	EN 60950-1
	UL 60950-1
	CAN/CSA-C22.2 N.º 60950-1-03
	EN 50130-4
	EN 50130-5, Classe II (interior em geral, equipamento fixo)
	FCC parte 15, subparte B, classe B
	Diretiva EMC 2014/30/UE
	EN 55032 classe B
	EN 55024
	AS/NZS CISPR 32 (igual a CISPR 32)

	ICES-003 classe B
	VCCI J55022 V2/V3
	EN 50121-4: 2016
Conformidade com a norma ONVIF	EN 50132-5-2; IEC 62676-2-3
Certificações do produto	CE, FCC, UL, cUL, RCM, CB, VCCI, CMIM, EAC

Região	Conformidade regulamentar/marcas de qualidade	
Europa	CE	FLEXIDOME IP indoor 4000i/5000i FLEXIDOME IP starlight 5000i (IR)
EUA	UL	indoor 4/5000i

Notas de instalação/configuração



Dados técnicos

Alimentação	
Tensão de entrada	+12 Vdc ±5%, 24 Vca ±10% ou Power-over-Ethernet (48 Vdc nominal)
Consumo de energia (DC)	7,15 W máx.
Consumo de energia (CA)	6,15 W máx.
Consumo de energia (PoE)	7 W máx.
Norma IEEE PoE	IEEE 802.3af (802.3at Tipo 1) Nível de potência: classe 3

Alimentação (versão de IV)	
Tensão de entrada	+12 Vdc ±5%, 24 Vca ±10% ou Power-over-Ethernet (48 Vdc nominal)
Consumo de energia (DC)	10,8 W máx.
Consumo de energia (CA)	8,75 W máx.
Consumo de energia (PoE)	9,2 W máx.
Norma IEEE PoE	IEEE 802.3af (802.3at Tipo 1) Nível de potência: classe 3

Plataforma	
Plataforma de produtos comum	CPP7.3

Sensor	
Tipo	CMOS de 1/2,9 pol.
Pixéis efetivos	3072 (H) x 1944 (V)

Desempenho do vídeo - Sensibilidade	
Sensibilidade – (3100 K, refletividade a 89%, 1/25, F1.3, 30IRE)	
• Cor	0,24 lx
• Monocromática	0,03 lx
• Com IV	0,0 lx

Desempenho de vídeo - Alcance dinâmico	
Elevado alcance dinâmico	WDR de 120 dB
Medido de acordo com a norma IEC 62676 parte 5	107 dB WDR

Transmissão em fluxo de vídeo	
Compressão de vídeo	H.265; H.264; M- JPEG
Transmissão em fluxo	Múltiplos fluxos configuráveis em H.264 ou H.265 e M-JPEG; velocidade de fotogramas e largura de banda configuráveis. Área de interesse (Region of Interest, ROI)
Latência do processamento da câmara	< 120 ms (média máx. em 5MP30)

Transmissão em fluxo de vídeo	
Estrutura GOP	IP
Intervalo de codificação	1 a 25 [30] fps
Regiões de codificação	Até 8 áreas com definições de qualidade do codificador por área

Resolução de vídeo	
5 MP (16:9)	3072 x 1728
Modo vertical 5 MP	1728 x 3072
4 MP (16:9)	2688 x 1512
Modo vertical 4 MP	1512 x 2688
3 MP (16:9)	2304 x 1296
Modo vertical 3 MP	1296 x 2304
1080p HD	1920 x 1080
Modo vertical 1080p	1080 x 1920
1,3 MP (16:9)	1536 x 864
720p	1280 x 720
480 p SD	640 x 480
SD	768 x 432
D1	720 x 480

Funções de vídeo	
Dia/noite	Cor, Monocromático, Automático (pontos de comutação ajustáveis)
Definições de imagem ajustáveis	Contraste, Saturação, Luminosidade
Equilíbrio de brancos	2500 a 10 000 K, 4 modos automáticos (Básico, Padrão, Vapor de sódio, Cor dominante), Modo manual e Modo de suspensão
Obturador	Obturador eletrônico automático (AES); Fixo (1/25 [30] a 1/15000) selecionável; Obturador predefinido
Compensação de contraluz	Ligado/Desligado/Intelligent Auto Exposure (IAE)
Melhoramento de contraste	Ligado/Desligado

Funções de vídeo	
Relação sinal/ruído (SNR)	> 55 dB
Redução de ruído	Intelligent Dynamic Noise Reduction com ajustes temporais e espaciais separados
Nitidez	Nível de melhoramento da nitidez selecionável
Intelligent Defog	A função Intelligent Defog ajusta automaticamente os parâmetros para obter melhores imagens em cenas com nevoeiro ou neblina (comutável)
Máscara de privacidade	Oito áreas independentes, totalmente programáveis
Análise de vídeo	Essential Video Analytics
Modos de cena	Padrão, Iluminação de vapor de sódio, Tráfego, EA inteligente, Vibrante, Taxa de bits baixa, Desportos e jogos, Lojas
Outras funções	Imagem refletida, Rotação de imagem, Contador de píxeis, Marca de água do vídeo, Ver marca, Localização
Rotação da câmara	Deteção automática com substituição manual (0° / 90° / 180° / 270°)
Análise de conteúdo de vídeo	
Tipo de análise	Essential Video Analytics
Funcionalidades	Alarmes e seguimento com base em regras Cruzamento de linha Entrada/saída de campo Seguimento de trajetória Permanência prolongada Objeto estático/removido Contagem de pessoas Estimativa da densidade da multidão Seguimento 3D Deteção de áudio (se o microfone estiver a ser utilizado)
Calibração/localização geográfica	Automático baseado nos dados do giroscópio/acelerómetro e na altura da câmara
Deteção de sabotagem	Mascarável
Deteção de áudio	Deteção de áudio para gerar um alarme

Visão noturna (só na versão de IV)	
Distância	30 m (98 pés)
LED	Conjunto de 10 LEDs de elevada eficácia, 850 nm
Intensidade de IV	Ajustável
Ótico	
Tipo de objetiva	Objetiva varifocal automática (AVF) de 3 a 10 mm, com correção de IV Diafragma DC F1.3 - 360
Montagem da objetiva	Montada em placa
Ajuste	Zoom/focagem motorizados
Controlo do diafragma	Controlo automático do diafragma
Dia/noite	Filtro de IV mecânico comutado
Campo de visão horizontal	31° - 99°
Campo de visão vertical	18° - 53°
Entrada/saída	
Saída de vídeo analógica	Conector SMB, CVBS (NTSC), 1 Vpp, 75 Ohm, aprox. 500 TVL
Entrada de linha de áudio	0,707 Vrms máx., 10 kOhm típico, conector jack
Saída de linha de áudio	0,707 Vrms a 16 Ohm típico, conector jack
Entrada de áudio	Microfone integrado (pode ser desativado permanentemente)
Entrada de alarme	1 entrada
Ativação de entrada de alarme	Curto-circuito ou ativação com 5 Vdc
Saída de alarme	1 saída
Tensão de saída de alarme	30 Vdc, carga máx. 0,5 A
Ethernet	RJ45
Transmissão em fluxo de áudio	
Padrão	G.711, taxa de amostragem de 8 kHz L16, taxa de amostragem de 16 kHz AAC-LC, 48 kbps a uma taxa de amostragem de 16 kHz

Transmissão em fluxo de áudio	
	AAC-LC, 80 kbps a uma taxa de amostragem de 16 kHz
Relação sinal/ruído	> 50 dB
Transmissão em fluxo de áudio	Full duplex/half duplex
Armazenamento local	
Memória RAM interna	Gravação em pré-alarme a 5 s
Ranhura para cartão de memória	Suporta cartões microSDHC até 32 GB/microSDXC até 2 TB (Recomenda-se um cartão de memória de classe 6 ou superior para gravação em HD)
Gravação	Gravação contínua, gravação em anel, gravação de alarme/eventos/agenda
Rede	
Protocolos	IPv4, IPv6, UDP, TCP, HTTP, HTTPS, RTP/RTCP, IGMP V2/V3, ICMP, ICMPv6, RTSP, FTP, ARP, DHCP, APIPA (Auto-IP, link local address), NTP (SNTP), SNMP (V1, V3, MIB-II), 802.1x, DNS, DNSv6, DDNS (DynDNS.org, selfHOST.de, no-ip.com), SMTP, iSCSI, UPnP (SSDP), DiffServ (QoS), LLDP, SOAP, Dropbox™, CHAP, digest authentication
Encriptação	TLS1.0/1.2, AES128, AES256
Ethernet	10/100 Base-T, detecção automática, half/full duplex
Conectividade	Auto-MDIX
Interoperabilidade	ONVIF Profile S; ONVIF Profile G
Especificações mecânicas	
Ajuste de 3 eixos (rotação horizontal/rotação vertical/rotação)	350°/130°/350°
Dimensões (Ø x A)	135 x 102 mm (5,32 x 4 pol.)
Peso (aprox.)	450 g (0,99 lb)
Cor	RAL 9003, RAL 9017
Globo dome	Polycarbonato, transparente com revestimento antirreflexo

Especificações ambientais

Temperatura de funcionamento (contínua)	-20 °C a +50 °C (-4 °F a +122 °F)
Temperatura de armazenamento	-30 °C a +70 °C (-22 °F a +158 °F)
Humidade	5% a 93% de humidade relativa (sem condensação)

Informações para encomenda

NDI-5503-A Dome fixa automática de 3 a 10 mm de 5 MP HDR

Câmara dome IP profissional para vigilância em MP de espaços interiores com H.265 e Essential Video Analytics.

Dome fixa 5 MP AVF H.265

Número de encomenda **NDI-5503-A | F.01U.379.280 F.01U.379.288 F.01U.364.641 F.01U.316.655**

NDI-5503-AL Dome fixa automática de 3 a 10 mm de 5 MP HDR

Câmara dome IP profissional para vigilância em MP de espaços interiores com H.265, Essential Video Analytics e infravermelhos integrados.

Dome fixa 5 MP AVF H.265 IV

Número de encomenda **NDI-5503-AL | F.01U.379.281 F.01U.364.642 F.01U.379.289 F.01U.316.656**

Acessórios

LTC 9213/01 Adaptador de montagem em poste

Adaptador flexível para montagem em poste para câmaras (utilize em conjunto com o suporte de montagem na parede adequado). Máx. 9 kg (20 lb); poste com um diâmetro entre 3 e 15 polegadas; tirantes em aço inoxidável

Número de encomenda **LTC 9213/01 | F.01U.009.291**

NDA-5031-PIP Placa de interface para pendente NDI-4/5000

Placa de interface para pendente para interior FLEXIDOME IP 4000i/5000i.

Número de encomenda **NDA-5031-PIP | F.01U.329.708**

NDA-U-WMT Suporte para montagem pendente na parede

Suporte universal para montagem na parede de câmaras dome, branco

Número de encomenda **NDA-U-WMT | F.01U.324.939**

NDA-U-PMT Suporte para montagem em tubo pendente, 12" (31 cm)

Suporte universal para montagem em tubo de câmaras dome, 31 cm, branco

Número de encomenda **NDA-U-PMT | F.01U.324.940**

BUB-CLR-FDI Globo, transparente, interior

Globo em policarbonato transparente para câmara dome Interior

Número de encomenda **BUB-CLR-FDI | F.01U.319.963**

BUB-TIN-FDI Globo, escurecido, interior

Globo em policarbonato escurecido para câmara dome.
Interior

Número de encomenda **BUB-TIN-FDI | F.01U.319.961**

Suporte adaptador para dome NDA-ADTVEZ-DOME

Suporte adaptador para utilização no interior (para a variante da câmara interior, utilize juntamente com NDA-ADT4S-MINDOME).

Número de encomenda **NDA-ADTVEZ-DOME | F.01U.303.769**

NDA-U-PMAS Adaptador de montagem em poste pequeno

Adaptador de montagem em poste pequeno
Adaptador de montagem em poste universal, branco; pequeno.

Número de encomenda **NDA-U-PMAS | F.01U.324.943**

NDA-U-PMTE Extensão do tubo pendente, 20" (50 cm)

Extensão para suporte universal para montagem em tubo, 50 cm, branco

Número de encomenda **NDA-U-PMTE | F.01U.324.941**

NDA-U-PSMB SMB para montagem pendente na parede/teto

Caixa para montagem saliente (SMB) para suporte para montagem na parede ou em tubo.

Número de encomenda **NDA-U-PSMB | F.01U.324.942**

Cabo de monitor/DVR SMB de 0,3 m

Cabo analógico de 0,3 m (1 pé), SMB (fêmea) para BNC (fêmea) para conectar a câmara com cabo coaxial

Número de encomenda **NBN-MCSMB-03M | F.01U.291.564**

NBN-MCSMB-30M Cabo, SMB para BNC, monitor da câmara/DVR

Cabo analógico de 3 m (9 pés), SMB (fêmea) para BNC (macho) para conectar a câmara ao monitor ou DVR

Número de encomenda **NBN-MCSMB-30M | F.01U.291.565**

Caixa para montagem saliente NDA-ADT4S-MINDOME 4S

Caixa para montagem saliente (Ø145 mm/Ø5,71 pol.) para câmaras dome (para a variante da câmara interior, utilize juntamente com NDA-ADTVEZ-DOME).

Número de encomenda **NDA-ADT4S-MINDOME | F.01U.285.200**

NDA-FMT-DOME Suporte para montagem embutida no teto para câmara dome

Kit para montagem embutida no teto para câmaras dome (Ø 157 mm)

Número de encomenda **NDA-FMT-DOME | F.01U.303.768**

Fonte de alimentação UPA-1220-60, 120 VCA 60 Hz, 12 VCC 1 A de saída

Fonte de alimentação para câmara. 100-240 Vca, 50/60 Hz de entrada; 12 Vdc, 1 A de saída; regulada.

Conector de entrada: 2 pernos, padrão norte-americano (não polarizado).

Número de encomenda **UPA-1220-60 | F.01U.076.155**

NPD-5001-POE Alimentação por Ethernet, 15,4 W, 1 porta

Dispositivo intermédio injetor Power-over-Ethernet para utilização em câmaras com PoE; 15,4 W, 1 porta

Peso: 200 g (0,44 lb)

Número de encomenda **NPD-5001-POE | F.01U.305.288**

NPD-5004-POE Alimentação por Ethernet, 15,4 W, 4 portas

Dispositivos intermédios injetores Power-over-Ethernet para utilização em câmaras com PoE; 15,4 W, 4 portas

Peso: 620 g (1,4 lb)

Número de encomenda **NPD-5004-POE | F.01U.305.289**

NDA-U-CMT Adaptador para conjunto de montagem em esquina

Conjunto de montagem em esquina universal, branco

Número de encomenda **NDA-U-CMT | F.01U.324.946**

NDA-U-PMAL Adaptador de montagem em poste grande

Adaptador de montagem em poste universal, branco; grande

Número de encomenda **NDA-U-PMAL | F.01U.324.944**

Suporte para montagem em parede VEZ-A2-WW

Suporte para montagem em parede (Ø145/149 mm) para câmaras dome (utilize em conjunto com um suporte adaptador para dome adequado); branco

Número de encomenda **VEZ-A2-WW | F.01U.100.210**

Suporte de exterior para montagem em tubo VDA-PMT-AODOME

Suporte de exterior para montagem de câmaras dome em tubo resistente (Ø166 mm)

Número de encomenda **VDA-PMT-AODOME | F.01U.313.786 F.01U.268.901**

NDA-LWMT-DOME Suporte para montagem na parede, em forma de L, para câmara dome

Suporte em forma de L para montagem de câmaras dome em parede resistente

Número de encomenda **NDA-LWMT-DOME | F.01U.303.767**

Representada por:

Europe, Middle East, Africa:
Bosch Security Systems B.V.
P.O. Box 80002
5600 JB Eindhoven, The Netherlands
Phone: + 31 40 2577 284
emea.securitysystems@bosch.com
emea.boschsecurity.com

Germany:
Bosch Sicherheitssysteme GmbH
Robert-Bosch-Ring 5
85630 Grasbrunn
Germany
www.boschsecurity.com