

FLEXIDOME IP indoor 5000i



5MP屋内ドームカメラは、厳しいセキュリティおよび監視ネットワークの要件に応える、高画質およびメガピクセル対応のプロフェッショナル監視カメラです。これらのドームカメラは本格的なデナイト切り替えに対応したカメラであり、日夜問わず優れた性能を発揮します。アクティブ赤外線照明を内蔵しているバージョンも用意しているため、極端に暗い環境でも高い性能を実現できます。

システムの概要

スタイリッシュ屋内ドームを簡単に設置可能

屋内での使用に適しており、スタイリッシュなデザインは外観が重要視される場所や、柔軟なカバーエリアが必要とされる場所にも適しています。バリフォーカルレンズにより、用途に最適な監視エリアをカバーすることができます。独自のパン/チルト/回転メカニズムを備えているので、設置者が正確な視野角を選択できます。天井、壁面、吊り天井など多くの取付場所に対応しています。自動ズーム/フォーカスレンズウィザードを使用すると、昼夜いずれの操作でもカメラのズームやピントを正確に合わせることができます。PCまたはオンボードのカメラの押しボタンからウィザードを起動することができ、最適な設定項目を選択することができます。AVF（自動バリフォーカル）機能では、カメラを開かずにズームを変更できます。1: 1のピクセルマッピングを備えたモーター駆動型ズーム/フォーカス自動補正機能により、常にカメラのピントを正確に合わせることができます。



- ▶ 自動ズーム / フォーカスレンズ、ウィザードおよび事前設定済みの各モードでインストールが簡単
- ▶ 超鮮明映像に対応した最大 30 fps 画質の 5MP 解像度
- ▶ H.265 マルチストリーム設定対応
- ▶ 関連する警告をトリガーし、データを迅速に取得する内蔵Essential Video Analytics
- ▶ シーンの明るい領域でも暗い領域でもすべての詳細を表示できるハイダイナミックレンジ

機能

Essential Video Analytics

内蔵の映像解析により、インテリジェントエッジコンセプトが大幅に向上し、より強力な機能も提供されています。Essential Video Analyticsは、検出範囲が限定されている環境での使用に最適です。

システムが物体を確実に検出、追跡して解析を行うことで、事前に設定されたアラーム検知により警告します。アラームルールをうまく組み合わせることにより、複雑な検出タスクを単純化して、誤報を最低限に抑えます。

映像の概要や構造情報を付与するメタデータが映像に添付されます。これにより、長時間にわたって録画された映像から適切な画像をすばやく探し出すことができます。メタデータを使用して、反論の余地のない犯罪の証拠を提供したり、人数カウントや群集密度の情報に基づいてビジネスプロセスを最適化することもできます。

キャリブレーションは、カメラの高さを入力するだけですばやく簡単に設定できます。映像解析を正確にキャリブレーションするためのその他のデータは、ジャイロ / 加速度センサーによって提供されます。

ハイダイナミックレンジ

このカメラはハイダイナミックレンジを備えています。ハイダイナミックレンジは、同じシーン内の明るい場所でも影がある場所でもより多くの詳細を取り込むマルチ露出処理に基づいています。これにより極度の逆光環境でも物体と特徴（顔など）を容易に区別できます。

カメラの実際のダイナミックレンジは、IEC 62676 Part 5に基づいた光電変換関数（OECF）解析を使用して測定されています。この方法は、さまざまなカメラの比較に使用できる標準的な結果を得るために使用されます。

Content Based Imaging Technology

Content Based Imaging Technology (CBIT) の採用により、画質向上が必要な領域を特定し、あらゆる照明条件下で画質を大幅に向上させることができます。このカメラでは、Essential Video Analyticsを使用してシーンが分析され、そのフィードバックによって画像処理が再調整されます。この機能により、重要な領域をより詳細に撮影でき、全体的な性能も向上します。Intelligent Auto Exposureテクノロジーにより、たとえば、撮影シーンの明るい領域と暗い領域で移動する物体を表示できます。

インテリジェントストリーミングにより、帯域とストレージ容量を低減

低ノイズ画像と高効率の H.265 圧縮技術で鮮明な画像を提供するとともに、帯域とストレージ容量を標準 H.264 カメラと比較して最大 80% 減らします。この新世代カメラはより高レベルなインテリジェンスを実現、インテリジェントストリーミングを進化させました。精細映像と必要帯域の比率バランスを最適化させることにより、ベストな映像を取得することができます。スマートエンコーダーのスキャンが常に作動することで、画角全体の完全映像と細部の映像の双方を常に取得するだけでなく、撮影されている対象物に基づいて最適な圧縮率を動的に変化させます。撮影対象をアクティブに解析、ブロックノイズなどのアーティファクトを削減する Intelligent Dynamic Noise Reduction とともにビットレートを最大80%まで削減します。画像取得の際にソースレベルでノイズを除去するため、低ビットレートでも画質が低下することはありません。これによりストレージコストとネットワーク負荷が大幅に削減されながらも、鮮明で滑らかな画質が維持されます。

ビットレート最適化プロファイル

次の表には、H.265モードでの各種フレームレートのビットレート最適化における標準的な事例をkbit/sで示します。

fps	5MP	4MP	3MP	1080p
30	1597	1210	864	600
12	1205	913	652	438
5	799	605	432	284
2	344	261	186	122

マルチストリーム

マルチストリーミング技術により、M-JPEGストリーム、そしてH.264、H.265ストリームに対応可能です。このストリーミング技術は、ライブストリーミングや録画の効率的な帯域管理を可能にするだけでなく、サードパーティ製の映像管理システムとの統合が容易になります。このカメラは独立したストリーミングを複数実行可能であり、ストリーム1とストリーム2でそれぞれ異なる解像度とフレームレートを設定することができます。またストリーム1の設定内容をコピーして利用することもできます。ストリーム3は、ストリーム1のI-フレームを録画に使用します。ストリーム4は、最大10MBit/秒でJPEG画像を表示します。

双方向オーディオとオーディオアラーム

双方向オーディオをサポートしているので、セキュリティオペレーターが外部のオーディオライン入出力により訪問者や侵入者と通話することができます。必要に応じて、音の検出機能を使用してアラームを生成することもできます。

地域の法律により必要とされる場合には、ライセンスキーによってマイクを使用しないようにすることができます。

いたずらおよび動体検出

カメラがいたずらされたときにアラーム信号を発生させるための設定オプションを用意しています。映像内の動体を検出する組み込みのアルゴリズムを使用してアラーム信号を発生させることもできます。

ストレージ管理

録画管理は Bosch Video Recording Manager () によって制御することができます。またこの録画管理ソフトウェアを使わずにカメラから iSCSI ターゲットへ直接録画することも可能です。

エッジ録画

MicroSDカードスロットは、最大2TBのストレージ容量をサポートします。ローカルアラーム録画には、microSDカードを使用できます。RAMを使用したプレアラーム録画により、ネットワーク上の録画用帯域を抑えることができます。また、microSDカード録画を使用することにより、ストレージメディアの有効寿命を延ばすことができます。

クラウドベースのサービス

カメラは4つの異なるアカウントに対して、時間またはアラームを起点としたJPEG転送をサポートしています。これらのアカウントはFTPサーバーまたはクラウドベースのストレージシステム用に設定できます。映像クリップやJPEG画像をこれらのアカウントにエクスポートすることもできます。

電子メールやSMS通知を送信するアラームを設定できるので、いつでも異常なイベントを知ることができます。

設置が簡単

PoE (Power over Ethernet) に準拠したネットワークケーブルを接続してカメラに電力を供給できます。この場合は、1本のケーブル接続で、カメラへの電力供給、カメラの制御、映像の表示を行います。PoEを使用すると、近くに電源がなくてもよいため、簡単かつコスト効率の高い方法でカメラを設置することが可能になります。

カメラの電源には、DC +12VまたはAC 24Vの電源も使用できます。システムの信頼性を上げるため、カメラはPoEとDC +12V / AC 24V電源の両方に同時に接続できます。さらに、停電などの緊急時でも連続運転が可能になる無停電電源 (UPS) も使用できます。

ネットワーク配線の問題をなくすため、カメラはAuto-MDIXをサポートしています。このため、ストレートケーブルやクロスケーブルを使用できます。

画像の自動回転

カメラが直角または逆さまに取り付けられている場合は、内蔵のジャイロ / 加速度センサーによって、画像の向きが90°ごとに自動的に調整されます。センサーの画像を手動で90°ごとに回転することもできます。

長い廊下を解像度を落とすことなく効率的に撮影するには、カメラを直角に取り付けます。その画像は、縦長のフル解像度でモニターに表示されます。

本格的なデナイト切り替え機能

機械式フィルターを採用しているため、鮮明な日中の色と赤外線照明による優れた夜間の画像を実現するとともに、どのような照明条件下であってもシャープなフォーカスを維持します。

ハイブリッドモード

アナログ映像出力によりハイブリッドモードでの動作が可能です。このモードでは、高解像度HDビデオストリームとSMBコネクタ経由のアナログ映像の同時出力が可能です。ハイブリッド機能により従来のCCTVから最新のIPベースシステムに容易に移行できます。

DORI範囲

DORI (検出 / 観察 / 認識 / 識別) は、カメラの対象領域における人物または物体を識別する能力を定義するための標準規格 (EN-62676-4) です。これらの基準を満たすカメラとレンズの組み合わせにおける最長距離の一覧を下記に示します。

3 ~ 10mmレンズ付き5MPカメラ

DORI	DORIの画質	距離	横幅
		3mm / 10mm	
検出	25 px/m	59 m / 238 m	123 m
	8 px/ft	195 ft / 780 ft	403 ft
観察	63 px/m	24 m / 94 m	49 m
	19 px/ft	77 ft / 309 ft	160 ft
認識	125 px/m	12 m / 48 m	25 m
	38 px/ft	39 ft / 156 ft	81 ft
識別	250 px/m	6 m / 24 m	12 m
	76 px/ft	19 ft / 78 ft	40 ft

データセキュリティ

デバイスアクセスとデータ転送で最高レベルのセキュリティが得られるよう、特別な方法が導入されました。セキュリティ推奨事項を含む3段階のパスワード保護により、ユーザーはデバイスアクセスをカスタマイズできます。WebブラウザのアクセスはHTTPSを使用して保護され、ファームウェアの更新も認証済みの安全なアップロードにより保護できます。内蔵されているトラステッドプラットフォームモジュール (TPM) と公開鍵インフラストラクチャ (PKI) のサポートにより、悪意のある攻撃からの優れた保護が保証されています。EAP / TLSによる802.1xネットワーク認証は、AES 256暗号化などの更新された暗号スイートを含むTLS1.2に対応しています。

高度な証明書により次の機能を実現します:

- 必要に応じて、一意の自己署名証明書を自動的に作成する
- 認証用のクライアント証明書とサーバー証明書
- 認証保護のためのクライアント証明書
- 暗号化された秘密鍵と証明書

表示用ソフトウェア

Web ブラウザー、Bosch Video Management System、無償の Bosch Video Client、Video Security Client、Video Security Mobile App、サードパーティ製ソフトウェアなど、さまざまな方法でカメラの機能にアクセスできます。

Video Security App

Bosch Video Security Mobile App は、あらゆる場所からライブ画像を確認し、どこからでも HD 監視画像にアクセスできるよう開発されました。このアプリは、パン、チルトからズーム、フォーカス機能を含めて、すべてのカメラを完全に制御できるように設計されています。これにより、どこにいても、管理室にいるような環境を実現できます。

このアプリとDIVAR IPレコーダーに統合されたBoschのDynamic Transcodeingを合わせて使用することで、Dynamic Transcoding機能を完全に活用して、低帯域の接続環境でも画像を再生できます。

システム インテグレーション

このカメラは、ONVIF Profile G、ONVIF Profile M、ONVIF Profile S、ONVIF Profile Tの仕様に準拠しています。これにより、ネットワークカメラであればメーカーを問わず互換性が確保されます。

システムインテグレーターはカメラの性能活用が容易であるため、大規模プロジェクトへの適用もスムーズです。詳細については、Boschインテグレーション パートナー プログラム (IPP) のWebサイト

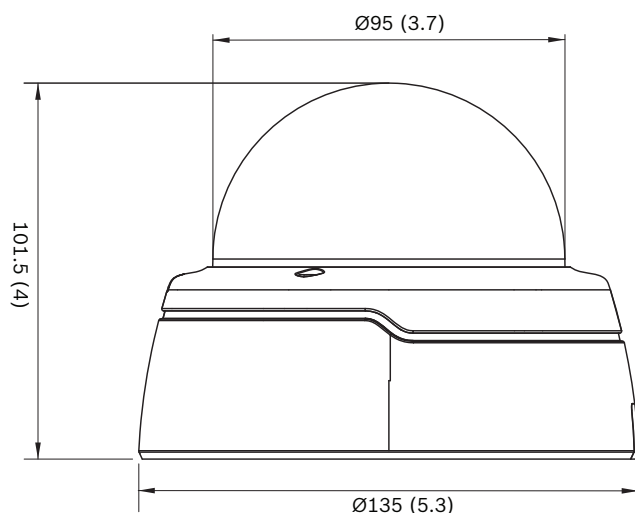
(ipp.boschsecurity.com) をご覧ください。

規制情報

規格	IEC 62471 (IR モデル)
	EN 60950-1
	UL 60950-1
	CAN/CSA-C22.2 NO. 60950-1-03
	EN 50130-4
	EN 50130-5、クラスII (屋内一般、固定設置用)
	FCC Part15 Subpart B、クラスB
	EMC 指令 2014/30/EU
	EN 55032、クラスB
	EN 55024
	AS/NZS CISPR 32 (CISPR 32 と同等)
	ICES-003 クラスB
	VCCI J55022 V2/V3
	EN 50121-4:2016

ONVIF に準拠	EN 50132-5-2、IEC 62676-2-3	
製品認定規格	CE、FCC、UL、cUL、RCM、CB、VCCI、CMIM、EAC	
領域	規制への準拠/品質保証	
米国	UL-CAP	Cybersecurity Assurance Program
ヨーロッパ	CE	FLEXIDOME IP indoor 4000i/5000i FLEXIDOME IP starlight 5000i (IR)
米国	UL	indoor 4/5000i

設置/設定メモ



寸法 (単位: mm/インチ)

技術仕様

電源	
入力電圧	AC 24 V ± 10%、DC +12 V ± 5%、または Power-over-Ethernet (公称 DC 48 V)
消費電力 (DC)	最大 7.15 W
消費電力 (AC)	最大 6.15 W
消費電力 (PoE)	最大 7 W
PoE IEEE 規格	IEEE 802.3af (802.3at Type 1) 電源レベル: クラス3
電源 (IR バージョン)	
入力電圧	AC 24 V ± 10%、DC +12 V ± 5%、または Power-over-Ethernet (公称 DC 48 V)
消費電力 (DC)	最大 10.8 W
消費電力 (AC)	最大 8.75 W

電源 (IR バージョン)	
消費電力 (PoE)	最大 9.2 W
PoE IEEE 規格	IEEE 802.3af (802.3at Type 1) 電源レベル: クラス3

プラットフォーム	
共通製品プラットフォーム	CPP7.3

センサー	
タイプ	1/2.9 インチ CMOS
有効画素数	3072 (横) x 1944 (縦)

映像性能 - 感度	
感度 (3100K、反射率 89%、1/25、F1.3、30IRE)	
• カラー	0.24 lx
• モノクロ	0.03 lx
• 赤外線使用時	0.0 lx

映像性能 - ダイナミックレンジ	
ハイダイナミックレンジ	120 dB WDR
以下に基づいて測定 IEC 62676 Part 5	107 dB WDR

ビデオストリーミング	
映像圧縮	H.265、H.264、M-JPEG
ストリーミング	M-JPEG ストリーム、H.264、H.265 に対応可能なマルチストリーミング、設定可能なフレームレートおよび帯域幅部分映像 (ROI)
カメラの処理待機時間	120 ms 未満 (5MP30 動作モードでの最大平均値)
GOP 構造	IP
エンコーディング間隔	1 ~ 25 [30] fps
エンコード領域	最大 8 領域 (領域ごとにエンコーダー品質を設定)

録画解像度	
5MP (16:9)	3072 x 1728
直立モード 5MP	1728 x 3072

録画解像度	
4MP (16:9)	2688 x 1512
直立モード 4MP	1512 x 2688
3MP (16:9)	2304 x 1296
直立モード 3MP	1296 x 2304
1080p HD	1920 x 1080
直立モード 1080p	1080 x 1920
1.3MP (16:9)	1536 x 864
720p	1280 x 720
480p SD	640 x 480
SD	768 x 432
D1	720 x 480
映像機能	
デイ/ナイト	カラー、モノクロ、オート（切り替えポイントは調整可能）
調整可能な画像設定	コントラスト、彩度、輝度
ホワイトバランス	2500 ~ 10000K、4つの自動モード（基本、標準、ナトリウム灯、主要色）、手動モード、およびホールドモード
シャッター	自動電子シャッター（AES）、固定（1/25 [30] ~ 1/15000）を選択可能、デフォルトシャッター
逆光補正	オン/オフ/Intelligent Auto Exposure (IAE)
コントラスト拡張	オン/オフ
SN比（SNR）	55 dB以上
ノイズリダクション	個別の時間・空間調整設定が可能な Intelligent Dynamic Noise Reduction
シャープネス	シャープネスのレベルを選択可能
インテリジェントデフォグ	Intelligent Defogは、霧や霧雨などのシーンで画質が最適となるように自動的にパラメーターを調節します（切り替え可能）
プライバシーマスク	8つの独立したエリア、すべてプログラム可能
映像解析	Essential Video Analytics

映像機能	
シーンモード	標準、ナトリウム灯、トラフィック、インテリジェント AE、鮮明、低ビットレート、スポーツとゲーム、小売店
その他の機能	ミラー画像、反転画像、ピクセルカウンター、映像の透かし、映像オーバーレイ情報、位置
カメラローテーション	自動（手動制御機能付き） (0°/90°/180°/270°)
映像コンテンツ解析	
解析タイプ	Essential Video Analytics
特長	アラームおよび追跡に基づいたルール ライン横断 エリア進入 / エリア退出 ルート追従 不審者検出 置き去り / 持ち去り検知 人数カウント 群集密度推定 3D追跡 音検出（マイク使用の場合）
キャリブレーション / ジオロケーション	自動（ジャイロ / 加速度センサーのデータとカメラの高さに基づく）
いたずら検出	マスク可能
音検出	音を検出してアラームを生成
暗視（IRバージョンのみ）	
距離	30 m
LED	10 LED 高効率アレイ、850 nm
IR 照度	調整可能
光学	
レンズタイプ	3 ~ 10 mm 自動バリフォーカル（AVF）レンズ、IR 補正 DCアイリス F1.3-360
レンズ取り付け	ボード取り付け
調整	モーター駆動型ズーム/フォーカス
アイリス調整	自動アイリス制御

光学	
デイ/ナイト	機械式スイッチ赤外線フィルター
水平方向視野角	31° - 99°
垂直方向視野角	18° - 53°
入力/出力	
アナログビデオ出力	SMBコネクタ、CVBS (NTSC)、1 Vpp、75 Ω、約500 TVL
音声ライン入力	0.707 Vrms (最大)、10 kΩ (通常)、ジャックコネクタ
オーディオライン出力	16 Ωで0.707 Vrms (通常)、ジャックコネクタ
音声入力	内蔵マイク (永続的に使用不可にする設定が可能です)
アラーム入力	入力×1
アラーム入力のアクティベーション	ショートまたはDC 5V作動
アラーム出力	出力×1
アラーム出力電圧	DC + 30 V、0.5 A (最大負荷)
イーサネット	RJ45
音声ストリーミング	
標準	G.711、8 kHzサンプリングレート L16、16 kHzサンプリングレート AAC-LC、16 kHzサンプリングレートで48 kbps AAC-LC、16 kHzサンプリングレートで80 kbps
SN比	50dB超
音声ストリーミング	全二重/半二重
ローカルストレージ	
内蔵RAM	5秒アラーム発生前録画
メモリーカードスロット	最大32GBのmicroSDHC / 最大2TBのmicroSDXCカードをサポート (HD録画にはクラス6以上のメモリーカードを推奨)

ローカルストレージ	
録画	連続録画、リング録画、アラーム / イベント / スケジュール録画
ネットワーク	
プロトコル	IPv4, IPv6, UDP, TCP, HTTP, HTTPS, RTP/RTCP, IGMP V2/V3, ICMP, ICMPv6, RTSP, FTP, ARP, DHCP, APIPA (Auto-IP, link local address), NTP (SNTP), SNMP (V1, V3, MIB-II), 802.1x, DNS, DNSv6, DDNS (DynDNS.org, selfHOST.de, no-ip.com), SMTP, iSCSI, UPnP (SSDP), DiffServ (QoS), LLDP, SOAP, CHAP, digest authentication
暗号化	TLS1.0/1.2, AES128, AES256
イーサネット	10/100 Base-T、自動検知、半二重 / 全二重
接続	Auto-MDIX
互換性	ONVIF Profile S, ONVIF Profile G, ONVIF Profile M, ONVIF Profile T
機械的仕様	
3軸調整 (パン/チルト/回転)	350° / 130° / 350°
寸法 (直径×高さ)	135 x 102 mm (5.32 x 4 in)
重量 (概算値)	450 g
カラー	RAL 9003, RAL 9017
ドームカバー	ポリカーボネート、透明、傷防止コーティング
環境仕様	
動作温度 (連続)	-20 °C ~ +50 °C
保管温度範囲	-30 °C ~ +70 °C
湿度	相対湿度 5% ~ 93% (結露なきこと)
オーダー情報	
NDI-5503-A 固定ドーム 5MP HDR 3-10mm オート 屋内MP監視用プロフェッショナルIPドームカメラ。H.265、 エssenシャルビデオアナリティクス (Essential Video Analytics) 搭載。 固定ドーム 5MP AVF H.265 NDAA 準拠 オーダー番号 NDI-5503-A F.01U.379.280 F.01U.316.655	

NDI-5503-AL 固定ドーム 5MP HDR 3-10mm オート
 屋内MP監視用プロフェッショナルIPドームカメラ。H.265、
 エssenシャルビデオアナリティクス (Essential Video
 Analytics) 搭載、および赤外線内蔵。
 固定ドーム 5MP AVF H.265 IR
 NDAA 準拠
 オーダー番号 **NDI-5503-AL | F.01U.379.281**

アクセサリ

**LTC 9213/01 LTC9210 / 9212 / 9215用ポールマウントア
 ダプター**
 カメラを取り付けるためのフレキシブルポールマウントアダ
 プター (適切な壁面取り付け用ブラケットと共に使用するこ
 と)。最大負荷9 kg。直径3 ~ 15インチのポール。ステンレ
 ス製のストラップ付き
 オーダー番号 **LTC 9213/01 | F.01U.009.291**

**NDA-5031-PIP 吊り下げ型インターフェースプレート
 NDI-4/5000**
 屋内用FLEXIDOME IP 4000i / 5000i用の吊り下げ型イン
 ターフェースプレート。
 オーダー番号 **NDA-5031-PIP | F.01U.329.708**

NDA-U-WMT 吊り下げ型壁面マウント
 ドームカメラ用ユニバーサルウォールマウント、ホワイト
 オーダー番号 **NDA-U-WMT | F.01U.324.939**

NDA-U-PMT 吊り下げ型パイプマウント、12 インチ (31cm)
 ドームカメラ用ユニバーサルパイプマウント、31 cm、ホウ
 イト
 オーダー番号 **NDA-U-PMT | F.01U.324.940**

BUB-CLR-FDI ドームカバー、クリア、屋内用
 ドームカメラ用ポリカーボネート製ドームカバー、透明
 屋内
 オーダー番号 **BUB-CLR-FDI | F.01U.319.963**

BUB-TIN-FDI ドームカバー、吊り下げ型、屋内用
 ドームカメラ用ポリカーボネート製ドームカバー、スモーク。
 屋内
 オーダー番号 **BUB-TIN-FDI | F.01U.319.961**

NDA-ADTVEZ-DOME ドーム用アダプターブラケット
 屋内用アダプターブラケット (屋内カメラバリエーションの場合、
 NDA-ADT4S-MINDOMEと共に使用すること)。
 オーダー番号 **NDA-ADTVEZ-DOME | F.01U.303.769**

NDA-U-PMAS ポールマウントアダプター小
 ポールマウント用アダプター (小)
 ユニバーサルポールマウント用アダプター、ホワイト、小。
 オーダー番号 **NDA-U-PMAS | F.01U.324.943**

NDA-U-PMTE 吊り下げ型パイプ拡張、50cm (20 インチ)
 ユニバーサルパイプマウント用延長、50 cm、ホワイト
 オーダー番号 **NDA-U-PMTE | F.01U.324.941**

NDA-U-PSMB 吊り下げ型壁面 / 天井マウント SMB
 ウォールマウントまたはパイプマウント用天井取り付けボッ
 クス (SMB)
 オーダー番号 **NDA-U-PSMB | F.01U.324.942**

**NBN-MCSMB-03M ケーブル、SMB-BNC、カメラ-ケーブ
 ル、0.3m**
 カメラを同軸ケーブルに接続するための0.3mアナログケーブ
 ル、SMB (メス) -BNC (メス)
 オーダー番号 **NBN-MCSMB-03M | F.01U.291.564**

**NBN-MCSMB-30M ケーブル、SMB-BNC、カメラ-モニター
 / DVR**
 カメラをモニターまたはDVRに接続するための3mアナログ
 ケーブル、SMB (メス) -BNC (オス)。
 オーダー番号 **NBN-MCSMB-30M | F.01U.291.565**

**NDA-ADT4S-MINDOME ドームカメラ用の天井取り付け
 ボックス**
 ドームカメラ用天井取り付けボックス (Ø145 mm) (屋内
 用カメラバリエーションの場合、適切なドームアダプターブラ
 ケットと共に使用すること)。
 オーダー番号 **NDA-ADT4S-MINDOME | F.01U.285.200**

**NDA-FMT-DOME ドームカメラ用天井埋め込み型フラッシュ
 マウント**
 ドームカメラ (直径 157 mm) 用天井埋め込み型フラッシュ
 マウントキット
 オーダー番号 **NDA-FMT-DOME | F.01U.303.768**

UPA-1220-60 電源、AC 120V 60Hz、DC 12V 1A出力
 カメラ用電源。AC 100 ~ 240 V、50/60 Hz 入力。DC 12
 V、1 A 出力、安定化。
 入力コネクター: 2 極、北米規格 (非極性)。
 オーダー番号 **UPA-1220-60 | F.01U.076.155**

**NPD-5001-POE ミッドスパン、15W、シングルポート、AC
 入力**
 PoE対応カメラ用のPower-over-Ethernetのミッドスパンイ
 ンジェクター、15.4W、1ポート
 重量: 200 g
 オーダー番号 **NPD-5001-POE | F.01U.305.288**

NPD-5004-POE Power-over-Ethernet、15.4W、4ポート
 PoE対応カメラ用のPower-over-Ethernetのミッドスパンイ
 ンジェクター、15.4W、4ポート
 重量: 620 g
 オーダー番号 **NPD-5004-POE | F.01U.305.289**

NDA-U-CMT コーナーマウントアダプター
 ユニバーサルコーナーマウント、ホワイト
 オーダー番号 **NDA-U-CMT | F.01U.324.946**

NDA-U-PMAL ポールマウントアダプター大
 ユニバーサルポールマウント用アダプター、ホワイト、大
 オーダー番号 **NDA-U-PMAL | F.01U.324.944**

VEZ-A2-WW PTZドーム向け壁面マウント、白
 ドームカメラ用壁面マウント (Ø145 / 149 mm) (適切な
 ドームアダプターブラケットと共に使用すること)、白
 オーダー番号 **VEZ-A2-WW | F.01U.100.210**

**VDA-PMT-AODOME AUTODOME用パイプマウント、屋外
 用**
 ドームカメラ向けの頑丈な屋外パイプマウントブラケット
 (Ø166 mm)
 オーダー番号 **VDA-PMT-AODOME | F.01U.268.901**
F.01U.313.786

NDA-LWMT-DOME 壁面マウント、L字、ドームカメラ向け
 ドームカメラ向けの頑丈な壁面取り付け用L字ブラケット
 オーダー番号 **NDA-LWMT-DOME | F.01U.303.767**

提供:

Asia-Pacific:
Robert Bosch (SEA) Pte Ltd,
Security Systems
11 Bishan Street 21
Singapore 573943
Phone: +65 6571 2808
Fax: +65 6571 2699
[www.boschsecurity.com/xc/en/
contact/](http://www.boschsecurity.com/xc/en/contact/)
www.boschsecurity.com