

FLEXIDOME IP indoor 5000i



- ▶ Semplice da installare con l'obiettivo per zoom/messa a fuoco automatici, una procedura guidata e modalità preconfigurate
- ▶ Risoluzione 5 MP con qualità dell'immagine fino a 30 fps per immagini ad altissima definizione
- ▶ Multi-streaming H.265 completamente configurabile
- ▶ L'Essential Video Analytics integrata all'interno della telecamera è in grado di attivare gli allarmi di interesse e di recuperare rapidamente i dati
- ▶ High Dynamic Range per visualizzare ogni dettaglio sia nelle aree chiare che in quelle scure della scena

Le telecamere dome per interno 5 MP di Bosch sono telecamere di sorveglianza professionali che garantiscono un'elevata qualità delle immagini MP per soddisfare i requisiti di sorveglianza e sicurezza più rigorosi. Queste dome sono telecamere True Day/Night in grado di offrire prestazioni eccezionali sia di giorno che di notte.

È disponibile anche una versione con un illuminatore a infrarossi attivi integrato che fornisce elevate prestazioni in ambienti con scarsa illuminazione.

Panoramica sistema

Elegante dome per interno di facile installazione

Ideale per l'uso in ambienti interni, il design elegante è adatto per gli impianti dove sono importanti l'aspetto e una copertura flessibile. L'obiettivo varifocal consente di scegliere l'area di copertura in base alle proprie applicazioni. Mediante il meccanismo proprietario panoramica/inclinazione/rotazione, durante l'installazione è possibile selezionare esattamente il campo visivo. Sono disponibili numerose tipologie di montaggio, incluse quelle su superficie, a parete e su controsoffitto.

La configurazione guidata dell'obiettivo per la funzione di zoom e messa a fuoco consente all'impiantista di regolare con facilità e accuratezza la messa a fuoco della telecamera per l'utilizzo sia di giorno sia di notte.

Tale configurazione viene attivata dal PC oppure da un pulsante integrato sulla telecamera, facilitando la scelta del flusso di lavoro più adatto.

La funzione AVF (Automatic Varifocal) consente di cambiare lo zoom senza bisogno di aprire la telecamera. La regolazione di zoom e messa a fuoco automatica motorizzata con mappatura dei pixel 1:1 assicura la costante e accurata messa a fuoco della telecamera.

Funzioni

Essential Video Analytics

Il sistema di analisi video integrato nella telecamera rafforza il concetto di Intelligence-at-the-Edge e ora offre funzioni ancora più potenti. Essential Video Analytics rappresenta la soluzione ideale per l'utilizzo in ambienti con supervisione ed accesso limitato.

Il sistema rileva, monitora e analizza in maniera affidabile gli oggetti e avvisa in caso di attivazione di allarmi predefiniti. Una serie intelligente di regole di avviso semplifica le attività complesse e riduce al minimo i falsi allarmi.

I metadati sono aggiunti al video per aggiungere significato e struttura. In questo modo è possibile individuare rapidamente le immagini desiderate anche se contenute in ore ed ore di registrazione. Grazie ai metadati è possibile fornire prove inconfutabili per

attività forensi o per ottimizzare i processi di business in base al conteggio delle persone o alle informazioni sulla densità delle folle.

La calibrazione è semplice e rapida: è sufficiente immettere l'altezza della telecamera. Il sensore giroscopio/accelerometro interno fornisce i rimanenti dati di calibrazione al fine di eseguire un'accurata calibrazione dell'analisi video.

High Dynamic Range

La telecamera integra High Dynamic Range. Questa modalità si basa su un processo a esposizioni multiple che acquisisce simultaneamente i dettagli delle aree illuminate e delle aree in ombra all'interno della stessa scena. È pertanto possibile distinguere con facilità oggetti e caratteristiche particolari, ad esempio, i volti con intenso controllo.

La gamma dinamica effettiva della telecamera viene misurata mediante l'analisi Opto-Electronic Conversion Function (OECF) in base a IEC 62676 Parte 5. Questo metodo è utilizzato per fornire un risultato standard che consente di confrontare diverse telecamere.

Content Based Imaging Technology

La Content Based Imaging Technology (CBIT) viene utilizzata per migliorare radicalmente la qualità delle immagini in tutte le condizioni di luce e permettere l'identificazione anche nelle aree dove è necessaria un'elaborazione avanzata. La telecamera analizza la scena utilizzando Essential Video Analytics e fornisce indicazioni per regolare nuovamente l'elaborazione dell'immagine. In questo modo è possibile ottenere maggiori dettagli sulle aree di rilevanza e, nel complesso, prestazioni migliori. La tecnologia Intelligent Auto Exposure, ad esempio, consente la visualizzazione degli oggetti in movimento nelle aree di una scena con luminosità intensa e ridotta.

Streaming intelligente per minori requisiti di banda e di archiviazione

Il ridotto livello di disturbi delle immagini e l'efficiente tecnologia di compressione H.265 forniscono scene nitide e riducono fino al 80% la banda e i requisiti di archiviazione rispetto alle telecamere H.264 standard. Nuova generazione di telecamere dotate di ulteriore intelligenza con Intelligent Streaming. La telecamera offre un'immagine altamente utilizzabile grazie all'ottimizzazione intelligente del rapporto dettaglio/banda. L'encoder intelligente monitora continuamente la scena completata e le sue regioni, regolando dinamicamente la compressione in base alle informazioni inerenti come il movimento. Insieme a Intelligent Dynamic Noise Reduction, che esegue un'analisi attiva dei contenuti di una scena, riducendo opportunamente i disturbi e le imperfezioni, i bitrate vengono ridotti anche dell'80%. Poiché i disturbi vengono ridotti alla fonte durante l'acquisizione dell'immagine, il bitrate più basso non compromette la qualità delle immagini. Questo si traduce

essenzialmente in costi di archiviazione e carico di rete minori, mantenendo però una qualità elevata delle immagini e la fluidità dei movimenti.

Profilo bitrate ottimizzato

Nella tabella seguente è riportato il bitrate (in kbit/s) tipico ottimizzato per diversi frame rate in modalità H.265:

fps	5 MP	4 MP	3 MP	1080p
30	1597	1210	864	600
12	1205	913	652	438
5	799	605	432	284
2	344	261	186	122

Stream multipli

La funzionalità di multi-streaming offre vari stream H.264 o H.265, oltre allo stream M-JPEG. Questi flussi facilitano la visualizzazione e la registrazione con ottimizzazione della larghezza di banda, nonché l'integrazione con sistemi di gestione video di terze parti.

La telecamera può eseguire più stream indipendenti, consentendo di impostare una risoluzione e un frame rate diversi per il primo e secondo stream. L'utente può inoltre decidere di usare una copia del primo stream.

Il terzo stream utilizza gli I-frame del primo stream per la registrazione, mentre il quarto visualizza un'immagine JPEG a un bitrate massimo di 10 Mbit/s.

Audio a due vie ed allarme audio

L'audio a due vie consente all'operatore di comunicare con i visitatori o gli intrusi tramite un ingresso ed un'uscita esterni della linea audio. Se necessario, la rilevazione audio può essere utilizzata per generare un allarme.

Se richiesto dalle leggi locali, è possibile bloccare definitivamente il microfono attraverso una chiave di licenza protetta.

Rilevazione di movimento e manomissioni

È disponibile una vasta gamma di opzioni di configurazione per le segnalazioni di allarme in caso di manomissioni. È inoltre possibile utilizzare un algoritmo integrato per la rilevazione del movimento all'interno del video.

Gestione della memorizzazione

È possibile controllare la gestione delle registrazioni tramite Bosch Video Recording Manager (); in alternativa la telecamera può utilizzare direttamente le destinazioni iSCSI senza necessità di un software di registrazione.

Registrazione diretta

Lo slot della scheda MicroSD supporta una capacità di memoria massima di 2 TB. Inoltre, è possibile utilizzare una scheda microSD per la registrazione di

un allarme locale. La registrazione pre-allarme nella RAM consente di ridurre la larghezza di banda sulla rete o, se si utilizza la registrazione su scheda microSD, di estendere la durata effettiva del supporto di memorizzazione.

Servizi basati su cloud

La telecamera supporta il JPEG posting basato su timer o su allarmi su quattro diversi account. Gli account possono indirizzare a server FTP o all'archiviazione basata su cloud. È inoltre possibile esportare video clip o immagini JPEG su tali account. È possibile impostare gli allarmi affinché attivino una notifica tramite e-mail o SMS, per essere sempre a conoscenza degli eventi anomali.

Installazione semplificata

La telecamera può essere alimentata tramite un collegamento con cavo di rete Power-over-Ethernet. Con questa configurazione, è sufficiente un singolo cavo per visualizzare, alimentare e controllare la telecamera. La tecnologia PoE rende l'installazione più vantaggiosa in termini di tempo e di costi poiché le telecamere non richiedono una fonte di alimentazione locale.

La telecamera può essere alimentata anche tramite alimentatori da +12 VDC o 24 VAC. Per aumentare l'affidabilità del sistema, è possibile collegare la telecamera contemporaneamente sia agli alimentatori PoE sia a quelli da +12 VDC/24 VAC. Inoltre, è possibile utilizzare gruppi di continuità (UPS), che consentono il funzionamento continuo anche in caso di interruzione di corrente.

Per un cablaggio di rete semplice e immediato, la telecamera supporta Auto-MDIX, che consente l'utilizzo dei cavi diretti o incrociati.

Rotazione automatica dell'immagine

Il sensore giroscopio/accelerometro integrato consente di correggere automaticamente l'orientamento dell'immagine in incrementi di 90° se la telecamera è montata ad angolo retto o capovolta. L'immagine del sensore può essere ruotata manualmente anche in incrementi di 90°. Per acquisire con efficiente i dettagli di lunghi corridoi senza perdita di risoluzione, installare la telecamera ad angoli retti. L'immagine viene visualizzata in verticale e a piena risoluzione sul monitor.

Commutazione True Day/Night

La telecamera dispone di un filtro meccanico che garantisce colori brillanti di giorno ed immagini eccellenti di notte, senza rinunciare ad una messa a fuoco nitida in tutte le condizioni di luce.

Modalità ibrida

Un'uscita video analogica consente alla telecamera di funzionare in modalità ibrida. Questa modalità fornisce contemporaneamente lo streaming video ad alta risoluzione HD e un'uscita video analogica tramite un connettore SMB. Il funzionamento ibrido consente una facile migrazione dai precedenti modelli TVCC a un moderno sistema basato su IP.

Copertura DORI

DORI (Rilevazione/Osservazione/Riconoscimento/Identificazione) è un sistema standard (EN-62676-4) che definisce la capacità della telecamera di distinguere persone o oggetti entro un'area coperta. La distanza massima alla quale la combinazione di telecamera/obiettivo è in grado di soddisfare questi criteri è indicata di seguito:

Telecamera 5 MP con obiettivo da 3 a 10 mm

DORI	Definizione DORI	Distanza		Larghezza orizzontale
		3 mm/10 mm		
Rilevazione	25 px/m	59 m/238 m	123 m	
	8 px/piedi	195 piedi/780 piedi	403 piedi	
Osservazione	63 px/m	24 m/94 m	49 m	
	19 px/piedi	77 piedi/309 piedi	160 piedi	
Riconoscimento	125 px/m	12 m/48 m	25 m	
	38 px/piedi	39 piedi/156 piedi	81 piedi	
Identificazione	250 px/m	6 m/24 m	12 m	
	76 px/piedi	19 piedi/78 piedi	40 piedi	

Sicurezza dei dati

Per garantire il massimo livello di sicurezza durante il trasporto dei dati e l'accesso al dispositivo, sono state adottate misure speciali. La protezione tramite password a tre livelli con raccomandazioni per la sicurezza consente agli utenti di personalizzare l'accesso al dispositivo. L'accesso tramite browser Web può essere protetto tramite HTTPS e gli aggiornamenti del firmware possono, inoltre, essere protetti con caricamenti sicuri autenticati.

Il supporto integrato delle infrastrutture a chiave pubblica (PKI) e del modulo TPM (Trusted Platform Module) garantisce una protezione eccellente dagli attacchi dolosi. L'autenticazione di rete 802.1x con EAP-TLS supporta TLS 1.2 con suite di cifre aggiornate tra cui la crittografia AES 256.

La gestione avanzata dei certificati offre:

- Certificati univoci autofirmati creati automaticamente quando richiesto
- Certificati client e server per l'autenticazione
- Certificati client per la prova di autenticità
- Certificati con chiavi private crittografate

Software di visualizzazione completa

È possibile accedere alle funzioni della telecamera tramite: browser Web, Bosch Video Management System, Bosch Video Client o Video Security Client (gratuito), applicazione mobile di videosorveglianza o software di terze parti.

Video security app

La app mobile video security di Bosch è stata sviluppata per consentire ovunque l'accesso alle immagini HD di sorveglianza, favorendo la visualizzazione di immagini in diretta da qualsiasi luogo. È configurata per fornire un controllo completo di tutte le telecamere, dalle funzioni di panoramica ed inclinazione a quelle di zoom e messa a fuoco. È come portare con sé la sala di controllo. Insieme alla funzionalità Dynamic Transcoding di Bosch incorporata nei registratori DIVAR IP, l'app consente di sfruttare al meglio le funzioni di Dynamic Transcoding per riprodurre le immagini anche mediante connessioni con larghezza di banda ridotta.

Integrazione del sistema

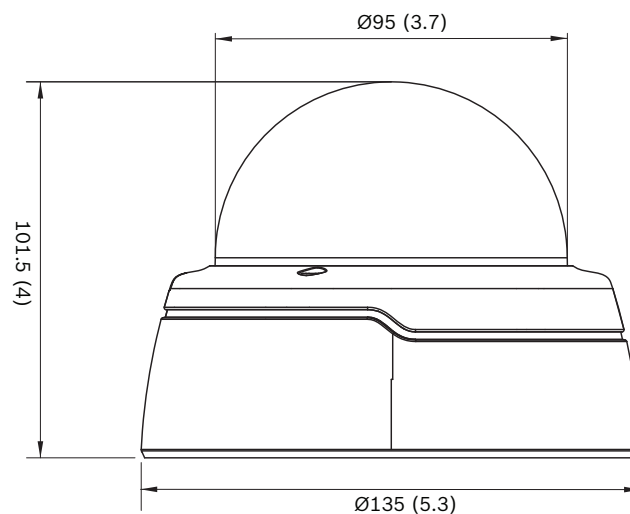
La telecamera è conforme alle specifiche ONVIF Profile G, ONVIF Profile M, ONVIF Profile S e ONVIF Profile T. Ciò garantisce l'interoperabilità tra i prodotti video di rete, indipendentemente dal produttore. Gli integratori di terze parti possono accedere facilmente all'impostazione delle funzioni interne della telecamera per assicurare la perfetta integrazione in progetti più grandi. Per ulteriori informazioni, consultare il sito Web del Bosch Integration Partner Program (IPP, ipp.boschsecurity.com).

Informazioni normative

Standard	IEC 62471 (versione IR)
	EN 60950-1
	UL 60950-1
	CAN/CSA-C22.2 N. 60950-1-03
	EN 50130-4
	EN 50130-5, Classe II (Interno in genere, attrezzatura fissa)
	FCC parte 15, sottoparte B, classe B
	Direttiva EMC 2014/30/UE
	EN 55032 classe B
	EN 55024
	AS/NZS CISPR 32 (pari a CISPR 32)
	ICES-003 classe B
	VCCI J55022 V2/V3
	EN 50121-4:2016
Conformità ONVIF	EN 50132-5-2; IEC 62676-2-3

Certificazioni prodotti	CE, FCC, UL, cUL, RCM, CB, VCCI, CMIM, EAC	
Regione	Conformità alle normative/marchi di qualità	
Stati Uniti	UL-CAP	Cybersecurity Assurance Program
Europa	CE	FLEXIDOME IP indoor 4000i/5000i FLEXIDOME IP starlight 5000i (IR)
Stati Uniti	UL	indoor 4/5000i

Note di installazione/configurazione



Dimensioni in mm

Specifiche tecniche

Alimentazione	
Tensione di alimentazione	+12 VDC ±5%, 24 VAC ±10% oppure Power-over-Ethernet (48 VDC nominale)
Consumo energetico (DC)	7,15 W max
Consumo energetico (AC)	6,15 W max
Consumo energetico (PoE)	7 W max
Standard PoE IEEE	IEEE 802.3af (802.3at tipo 1) Livello di potenza: classe 3
Alimentazione (versione IR)	
Tensione di alimentazione	+12 VDC ±5%, 24 VAC ±10% oppure Power-over-Ethernet (48 VDC nominale)
Consumo energetico (DC)	10,8 W max

Alimentazione (versione IR)	
Consumo energetico (AC)	8,75 W max
Consumo energetico (PoE)	9,2 W max
Standard PoE IEEE	IEEE 802.3af (802.3at tipo 1) Livello di potenza: classe 3
Piattaforma	
Piattaforma di prodotti comuni	CPP7.3
Sensore	
Digitare	CMOS da 1/2,9 pollici
Pixel effettivi	3072 (O) x 1944 (V)
Prestazioni video: sensibilità	
Sensibilità - (3100 K, luce riflessa 89%, 1/25, F1.3, 30IRE)	
• Colori	0,24 lx
• Monocromatico	0,03 lx
• Con infrarossi	0,0 lx
Prestazioni video - Gamma dinamica	
High Dynamic Range	120 dB WDR
Misurato in conformità a IEC 62676 parte 5	107 dB WDR
Streaming video	
Compressione video	H.265; H.264; M-JPEG
Streaming	Stream multipli configurabili in H.264 o H.265 e M-JPEG, frame rate e larghezza di banda configurabili. ROI (Region Of Interest)
Latenza di elaborazione telecamera	<120 ms (media max a 5MP30)
Struttura GOP	IP
Intervallo di codifica	Da 1 a 25 [30] fps
Regioni di codifica	Fino a 8 aree con impostazioni della qualità dell'encoder
Risoluzione video	
5 MP (16:9)	3072 x 1728

Risoluzione video	
Modalità verticale 5 MP	1728 x 3072
4 MP (16:9)	2688 x 1512
Modalità verticale 4 MP	1512 x 2688
3 MP (16:9)	2304 x 1296
Modalità verticale 3 MP	1296 x 2304
1080p HD	1920 x 1080
Modalità verticale 1080p	1080 x 1920
1,3 MP (16:9)	1536 x 864
720p	1280 x 720
480p SD	640 x 480
SD	768 x 432
D1	720 x 480
Funzioni video	
Day/Night	Colore, Monocromatico, Auto (soglia di commutazione regolabile)
Impostazioni dell'immagine regolabili	Contrasto, saturazione, luminosità
Bilanciamento del bianco	Da 2500 a 10000K, 4 modalità automatiche (Base, Standard, Vapori di sodio, Colore dominante), modalità Manuale e Hold
Shutter	Shutter elettronico automatico (AES, Automatic Electronic Shutter); Fisso (da 1/25[30] a 1/15000) selezionabile; Shutter predefinito
Compensazione del Controluce	On/Off/Intelligent Auto Exposure (IAE)
Ottimizzazione contrasto	On/Off
Rapporto segnale/ rumore (SNR)	> 55 dB
Riduzione disturbi	Intelligent Dynamic Noise Reduction con regolazioni spaziali e temporali separate
Nitidezza	Livello di incremento della nitidezza selezionabile

Funzioni video	
Intelligent Defog	La funzione Intelligent Defog regola automaticamente i parametri per riprese ottimali in scene con presenza di nebbia e foschia (commutabile)
Oscuramento zone	Otto aree indipendenti completamente programmabili
Analisi video	Essential Video Analytics
Modalità scena	Standard, Sodium Lighting, Traffic, Intelligent AE, Vibrant, Low bitrate, Sports & Gaming, Retail
Altre funzioni	Immagine speculare, Capovolgimento immagine, Contatore pixel, Video watermarking, Indicazione display, Posizione
Rotazione telecamera	Rilevazione automatica con controllo manuale (0° / 90° / 180° / 270°)
Video Content Analysis	
Tipo di analisi	Essential Video Analytics
Caratteristiche	Tracciamento e allarmi basati su regole Attraversamento linee Entrata nel/uscita dal campo visivo Percorso Presenza prolungata Oggetto rimosso/inattivo Conteggio persone Stima della densità di folla Tracciamento 3D Rilevazione audio (se viene utilizzato il microfono)
Calibrazione/geolocalizzazione	Automatica basata su dati giroscopio/accelerometro e altezza telecamera
Rilevamento manomissione	Mascherabile
Rilevazione audio	Rilevazione dell'audio per generare un allarme
Visione notturna (solo versione IR)	
Distanza	30 m
LED	Array di 10 LED ad alta efficienza, 850 nm

Visione notturna (solo versione IR)	
Intensità IR	Regolabile
Ottico	
Tipo di obiettivo	Obiettivo AVF 3-10 mm con correzione IR DC Iris F1.3 - 360
Attacco obiettivo	Installato su scheda
Regolazione	Zoom/messa a fuoco motorizzati
Controllo iris	Controllo iris automatico
Day/Night	Filtro meccanico a infrarossi commutato
Campo visivo orizzontale	31° - 99°
Campo visivo verticale	18° - 53°
Ingresso/uscita	
Uscita video analogica	Connettore SMB, CVBS (NTSC), 1 Vpp, 75 Ohm, circa 500 linee TV
Ingresso linea audio	0,707 Vrms max, 10 kOhm tipico, connettore jack
Uscita linea audio	0.707 Vrms a 16 Ohm tipico, connettore jack
Ingresso audio	Microfono integrato (disattivabile definitivamente)
Ingresso Allarme	1 ingresso
Attivazione ingresso allarme	Cortocircuito o attivazione 5 VDC
Uscita allarme	1 uscita
Tensione uscita allarme	30 VDC, carico massimo 0,5 A
Ethernet	RJ45
Streaming audio	
Standard	G.711, velocità di campionamento 8 kHz L16, velocità di campionamento 16 kHz AAC-LC, velocità di campionamento da 48 Kbps a 16 kHz AAC-LC, velocità di campionamento da 80 Kbps a 16 kHz
Rapporto segnale/rumore	> 50 dB

Streaming audio	
Streaming audio	Full duplex/half duplex
Archiviazione locale	
RAM interna	Registrazione pre-allarme di 5 sec
Slot scheda di memoria	Supporta schede microSDHC fino a 32 GB o schede microSDXC fino a 2 TB (si consiglia una scheda Classe 6 o superiore per la registrazione HD).
Registrazione	Registrazione continua, ad anello e su allarme/ evento/pianificata
Rete	
Protocolli	IPv4, IPv6, UDP, TCP, HTTP, HTTPS, RTP/RTCP, IGMP V2/V3, ICMP, ICMPv6, RTSP, FTP, ARP, DHCP, APIPA (Auto-IP, link local address), NTP (SNTP), SNMP (V1, V3, MIB-II), 802.1x, DNS, DNSv6, DDNS (DynDNS.org, selfHOST.de, no-ip.com), SMTP, iSCSI, UPnP (SSDP), DiffServ (QoS), LLDP, SOAP, CHAP, digest authentication
Crittografia	TLS1.0/1.2, AES128, AES256
Ethernet	10/100 Base T, rilevazione automatica, half/full duplex
Connettività	Auto-MDIX
Interoperabilità	ONVIF Profile S, ONVIF Profile G, ONVIF Profile M, ONVIF Profile T
Caratteristiche meccaniche	
Regolazione a 3 assi (panoramica, inclinazione e rotazione)	350°/130°/350°
Dimensioni (Ø x A)	135 x 102 mm
Peso (approssimativo)	450 g
Colori	RAL 9003, RAL 9017
Cupola dome	In policarbonato, trasparente con rivestimento antigraffio
Caratteristiche ambientali	
Temperatura di esercizio (continua)	Da -20 °C a +50 °C
Temperatura di stoccaggio	Da -30 °C a +70 °C

Caratteristiche ambientali

Umidità	da 5% a 93% di umidità relativa (senza condensa)
---------	--

Informazioni per l'ordinazione

NDI-5503-A Dome fissa 5MP HDR 3-10mm auto

Telecamera dome IP professionale per videosorveglianza MP in interno con H.265 ed Essential Video Analytics. Dome fissa 5 MP AVF H.265
Conforme ad NDAA
Numero ordine **NDI-5503-A | F.01U.379.280**
F.01U.316.655

NDI-5503-AL Dome fissa 5MP HDR 3-10mm auto

Telecamera dome IP professionale per videosorveglianza MP in interno con H.265, Essential Video Analytics e infrarossi integrati. Dome fissa 5 MP AVF H.265 IR
Conforme ad NDAA
Numero ordine **NDI-5503-AL | F.01U.379.281**

Accessori

LTC 9213/01 Adattat mont palo per LTC9210,9212,9215

Adattatore flessibile per montaggio su palo per staffe (da utilizzare insieme alla staffa per installazione a parete appropriata). Max. 9 Kg; palo di diametro da 76 mm a 380 mm; fascette in acciaio inossidabile.
Numero ordine **LTC 9213/01 | F.01U.009.291**

NDA-5031-PIP Piastra interfaccia pendente NDI-4/5000

Piastra interfaccia pendente per interno FLEXIDOME IP 4000i/5000i.
Numero ordine **NDA-5031-PIP | F.01U.329.708**

NDA-U-WMT Staffa parete

Staffa universale per installazione pendente muro, colore bianco
Numero ordine **NDA-U-WMT | F.01U.324.939**

NDA-U-PMT Staffa tubo, 31cm

Staffa universale per installazione su tubo per telecamere dome, 31 cm, bianca
Numero ordine **NDA-U-PMT | F.01U.324.940**

BUB-CLR-FDI Cupola, trasparente, interno

Cupola trasparente in policarbonato per telecamera dome
Interni
Numero ordine **BUB-CLR-FDI | F.01U.319.963**

BUB-TIN-FDI Cupola, oscurata, interno

Cupola oscurata in policarbonato per telecamera dome.
Interni
Numero ordine **BUB-TIN-FDI | F.01U.319.961**

NDA-ADTVEZ-DOME Staffa adattatore per dome

Staffa adattatore per uso interno (per la variante della telecamera per interni, utilizzo combinato con NDA-ADT4S-MINDOME).
Numero ordine **NDA-ADTVEZ-DOME | F.01U.303.769**

NDA-U-PMAS Adattatore per montaggio a palo piccolo

Adattatore per installazione su palo, piccolo
Adattatore universale per installazione su palo, bianco;
piccolo.

Numero ordine **NDA-U-PMAS | F.01U.324.943**

NDA-U-PMTE Prolunga staffa tubo, 20" (50cm)

Prolunga per staffa universale per installazione su tubo,
50 cm, bianca

Numero ordine **NDA-U-PMTE | F.01U.324.941**

NDA-U-PSMB Staffa parete/soffitto SMB

Scatola SMB (Surface Mount Box) per staffa per
installazione a parete o su tubo.

Numero ordine **NDA-U-PSMB | F.01U.324.942**

NBN-MCSMB-03M Cavo, SMB a BNC, telecamera-cavo, 0,3m

Cavo analogico da 0,3 m, SMB (femmina) - BNC
(femmina) per la connessione della telecamera al cavo
coassiale

Numero ordine **NBN-MCSMB-03M | F.01U.291.564**

NBN-MCSMB-30M Cavo, SMB a BNC, telecamera-monitor/DVR

Cavo analogico da 3 m, SMB (femmina) - BNC (maschio)
per il collegamento della telecamera al monitor o DVR

Numero ordine **NBN-MCSMB-30M | F.01U.291.565**

NDA-ADT4S-MINDOME Scatola montaggio superf.**Telec. Dome**

Scatola per montaggio su superficie (Ø 145 mm) per
telecamere dome (per la variante della telecamera per
interni, utilizzo combinato con NDA-ADTVEZ-DOME).

Numero ordine **NDA-ADT4S-MINDOME | F.01U.285.200**

NDA-FMT-DOME Montaggio incasso soffitto telecam dome

Kit per installazione a incasso per telecamere dome
(Ø 157 mm)

Numero ordine **NDA-FMT-DOME | F.01U.303.768**

UPA-1220-60 Alimentatore, 120VAC 60Hz, 12VDC 1A usc

Alimentatore per la telecamera. 100-240 VAC, 50/60 Hz
in ingresso; 12 VDC, 1 A in uscita; regolato.

Connettore di ingresso: 2 poli, standard nordamericano
(non polarizzato).

Numero ordine **UPA-1220-60 | F.01U.076.155**

NPD-5001-POE Midspan, 15W, una porta, ingresso AC

Iniettore midspan Power-over-Ethernet per l'uso con
telecamere PoE; 15,4 W, 1 porta

Peso: 200 g

Numero ordine **NPD-5001-POE | F.01U.305.288**

NPD-5004-POE Power over Ethernet, 15,4W, 4 porte

Iniettore midspan Power-over-Ethernet per l'uso con
telecamere PoE; 15,4 W, 4 porte

Peso: 620 g

Numero ordine **NPD-5004-POE | F.01U.305.289**

NDA-U-CMT Adattatore montaggio angolare

Staffa universale per installazione angolare, bianca
Numero ordine **NDA-U-CMT | F.01U.324.946**

NDA-U-PMAL Adattatore per montaggio a palo grande

Adattatore universale per installazione su palo, bianco;
grande

Numero ordine **NDA-U-PMAL | F.01U.324.944**

VEZ-A2-WW Staffa montaggio parete dome PTZ bianco

Staffa per montaggio a parete (Ø145/149 mm) per
telecamere dome (da utilizzare insieme alla staffa
adattatore per dome appropriata); bianco

Numero ordine **VEZ-A2-WW | F.01U.100.210**

VDA-PMT-AODOME Staffa tubo AUTODOME, esterno

Resistente staffa a L per installazione su tubo da esterno
per telecamere dome (Ø166 mm)

Numero ordine **VDA-PMT-AODOME | F.01U.268.901**

F.01U.313.786

NDA-LWMT-DOME Staffa parete a L per telecamera dome

Staffa resistente a L per telecamere dome

Numero ordine **NDA-LWMT-DOME | F.01U.303.767**

Rappresentato da:

Europe, Middle East, Africa:
Bosch Security Systems B.V.
P.O. Box 80002
5600 JB Eindhoven, The Netherlands
Phone: +31 40 2577 284
www.boschsecurity.com/xc/en/contact/
www.boschsecurity.com

Germany:
Bosch Sicherheitssysteme GmbH
Robert-Bosch-Ring 5
85630 Grasbrunn
Tel.: +49 (0)89 6290 0
Fax: +49 (0)89 6290 1020
de.securitysystems@bosch.com
www.boschsecurity.com