

FLEXIDOME IP indoor 4000i



A Bosch 1080p felbontású beltéri dómkamerái professzionális megfigyelő kameraként kiváló minőségű HD-képet nyújtanak a biztonsági és felügyeleti hálózatok által támasztott szigorú követelmények közepette is. Ezek a dómok valódi day/night kameraként kiváló teljesítményre képesek éjjel és nappal egyaránt.

Létezik olyan változat is, amely beépített aktív infravörös reflektorral is kapható, így nagy teljesítményt nyújt rendkívül gyengén megvilágított környezetben is.

A rendszer áttekintése

Egyszerűen telepíthető, stílusos kialakítású beltéri dómkamera

A beltéri használatra ideális, stílusos kialakítású dómkamera tökéletes választás olyan felhasználási területeken, ahol fontos a megjelenés és a rugalmas lefedettség. A változtatható fókuszú objektív lehetővé teszi, hogy Ön az alkalmazás jellegétől függően választhassa meg a lefedett területet. A szabadalmaztatott pásztázó/döntő/forgató mechanizmussal a telepítést végzők megválaszthatják a pontos látóteret. A szerelési lehetőségek sokrétűek, beleértve a felületi szerelést, falra és álmennyezetre való rögzítést is.



- ▶ Telepítése egyszerű az automatikus zoom/fókuszú objektívnek, a varázslónak és az előre konfigurált módoknak köszönhetően
- ▶ 1080p30 felbontás a kiemelkedő részletgazdagságért
- ▶ Teljes mértékben konfigurálható H.265 többszámú adatfolyam
- ▶ Beépített Essential Video Analytics rendszer a fontos riasztások aktiválásához és az adatok gyors lekéréséhez
- ▶ Infravörös változat 30 m-es megtekintési távolsággal

A zoom és fókusz automatikus beállítását lehetővé tevő objektívvarázsló egyszerűvé teszi a telepítő számára, hogy nappali és éjszakai működéshez egyaránt pontosan tudja beállítani a kamera zoomolási és fókuszálási értékét. A varázsló könnyen aktiválható számítógépről vagy a kamera beépített nyomógombjával, ami megkönnyíti a legmegfelelőbb munkafolyamat kiválasztását.

Az AVF (automatikusan változtatható fókusz) funkció révén a zoom a kamera felnyitása nélkül változtatható. Az automatikus motorizált zoom/fókusz beállítás 1:1 képpontos leképezéssel biztosítja, hogy a kamera mindig pontosan legyen fókuszálva.

Funkciók

Essential Video Analytics

A beépített videotartalom-elemzés tovább erősíti az intelligens működés elvét, és most még hatékonyabb funkciókkal rendelkezik. Az Essential Video Analytics ideális a korlátozott érzékelési tartományokkal rendelkező, szabályozott környezetekben. A rendszer megbízhatóan észleli, követi és elemzi a tárgyakat, és riasztja Önt, ha az előre beállított riasztások aktiválódnak. A riasztási szabályok intelligensen meghatározott halmaza megkönnyíti a komplex feladatokat, és minimálisra csökkenti a téves riasztások esélyét.

Metaadatokat fűz a felvételekhez, amivel értelmezhetővé és strukturálttá teszi őket. Így akár többórnyi tárolt videofelvételben is gyorsan megkereshetők a fontos mozzanatok. A metaadatok igazságügyi eljárásokban és vizsgálatokban is felhasználhatók hiteles bizonyítékként, de akár létszám-meghatározásra és embertömegek sűrűségének meghatározására is alkalmasak, amivel számos folyamat optimalizálható.

A kalibrálás gyors és egyszerű – csak adja meg a kamera magasságát. A belső giroszkóp/gyorsulásmérő szenzor megadja a hiányzó adatokat a videotartalom-elemzés pontos kalibrálásához.

Az intelligens adatfolyam csökkenti a sávszélesség- és tárhelyigényt

Az alacsony zajszintű képtartalom, valamint a hatékony H.265 tömörítési technológia az éles képek mellett a standard H.264-kamerához képest akár 80%-kal csökkenti a kamera sávszélesség- és tárhelyigényét. A kamerák új generációja ezzel az intelligens adatfolyammal az intelligencia különlegesen magas szintjét biztosítja. A részletgazdagság és sávszélesség egyensúlyának intelligens optimalizálása minden szituációban a lehető leghasználhatóbb képet biztosítja. Az intelligens kódoló állandóan pásztázza az egész helyszínt, valamint a helyszín részeit, és dinamikusan szabályozza a tömörítést a lényeges információk, például a mozgás alapján. Az Intelligent Dynamic Noise Reduction technológia alkalmazásával, amely aktívan elemzi a képek tartalmát, ennek megfelelően csökkenti a zajszintet, és akár 80%-kal is csökkenti az átviteli sebességet. A közvetlenül a kameránál, a felvétel tárgyát képező képen végrehajtott zajscsökkentés a képminőség romlása nélküli átvitelisebesség-csökkenést eredményez. Ez jelentősen csökkenti a tárolási költségeket és a hálózati terhelést, miközben a képek minősége magas, a mozgás pedig folyamatos marad.

Átviteli sebességre optimalizált profil

Az alábbi táblázat a különböző képrögzítési sebességekhez tartozó tipikus átlagos optimalizált átviteli sebességeket (kbit/s) mutatja, H.265 mód esetén:

fps	1080p	720p
30	600	450
12	438	329
5	284	213
2	122	92

Többféle képfolyam

A multi-streaming funkció különböző H.264-es és H.265-ös képfolyamokat kínál egy M-JPEG-képfolyam mellett. Ezek az adatfolyamok megkönnyítik a

sávszélességet hatékonyan kihasználó megtekintést és rögzítést, valamint a külső videofelügyeleti rendszerekkel való integrációt.

A kamera több egymástól független adatfolyam továbbítására képes, amelyeknél az első és második adatfolyamhoz eltérő felbontás és képfrissítési sebesség állítható be. A felhasználó választhatja az első adatfolyam másolatának használatát is. A harmadik képfolyam az első adatfolyam I-frame képkockáiból áll össze, a negyedik pedig maximum 10 Mbit/s sávszélességen átvihető JPEG-képeket tartalmaz.

Kétirányú hangkapcsolat és -riasztás

A kétirányú hangkapcsolatnak köszönhetően a kezelő külső audió vonalbemeneten és -kimeneten keresztül kommunikálhat a látogatókkal vagy behatolókkal. A hangérzékelés szükség esetén riasztás indítására is alkalmas.

Amennyiben a helyi törvények megkövetelik, a mikrofon biztonságos licenckulccsal tartósan letiltható.

Szabotázs- és mozgásérzékelés

A kameraszabotázszt jelző riasztásokhoz számos konfigurációs lehetőség áll rendelkezésre. Riasztásjelzéshez a videoképen történő mozgásérzékelés beépített algoritmus is használható.

Tároláskezelés

A felvételkezelés a Bosch Video Recording Manager (Video Recording Manager) szoftverrel lehetséges, illetve a kamera közvetlenül, bármilyen rögzítőszoftver nélkül is használhatja az iSCSI céleszközöket.

Intelligens rögzítés

A MicroSD-kártyahely legfeljebb 2 TB tárolási kapacitást támogat. Helyi riasztás rögzítésére microSD-kártya használható. A riasztás előtt készített felvételek RAM-ban történő rögzítése csökkenti a hálózat rögzítéshez szükséges sávszélességét, vagy – microSD-kártyás rögzítés esetén – megnöveli az adathordozó tényleges élettartamát.

Felhőalapú szolgáltatások

A kamera támogatja az időalapú vagy riasztásalapú JPEG-küldést négy különböző fiókra. Ezek a fiókok FTP-szervereket vagy felhőalapú tárhelyeket (pl. Dropbox) használhatnak. Videoklipek vagy JPEG-képek is kiexportálhatók ezekre a fiókokra.

Beállíthatók riasztások e-mail vagy SMS-értesítés küldésére, így mindig tájékozott lehet a rendellenes eseményeket illetően.

Egyszerű telepítés

A kamera Etherneten keresztül (PoE) áramellátása megfelelő hálózati kábelcsatlakozón keresztül oldható meg. Ezzel a konfigurációval elegendő egyetlen kábelt csatlakoztatni a kamerakép megtekintéséhez, valamint a kamera tápellátásához és vezérléséhez. A PoE-

tápellátás használata könnyebb és költséghatékonyabb telepítést biztosít, mivel a kameráknak nincs szüksége helyi tápellátásra. A kamera +12 V DC/24 V AC tápellátásról is üzemeltethető. A rendszer megbízhatóságának növelése érdekében a kamera egyidejűleg csatlakoztatható PoE-tápellátáshoz és +12 V DC/24 V AC tápegységhez is. Ezenkívül szünetmentes tápegységek (UPS) is használhatók, melyek áramkimaradás esetén is folyamatos működést tesznek lehetővé.

A hálózati kábelezést egyszerűsíti az Auto-MDIX technológia támogatása, amely egyaránt lehetővé teszi az egyenes- és a keresztkötésű (cross-over) csatlakozók használatát.

Automatikus képforgatás

A beépített giroszkóp/gyorsulásmérő szenzor a képet 90°-os lépésekben elforgatva automatikusan korrigálja annak tájolását, ha a kamerát derékszögben vagy fejjel lefelé szerelték fel. A szenzor képe 90°-os lépésekben kézzel is elforgatható.

Ha hatékonyan szeretne minden részletet rögzíteni a felbontás csökkenése nélkül hosszú előcsarnokokban is, szerelje fel derékszögben a kamerát. A kép állóként, teljes felbontásban jelenik meg a monitoron.

Valódi day/night kapcsolat

A kamera mechanikus szűrőtechnológiát használ az élénk nappali szín és a minőségi éjszakai képalkotás biztosítása érdekében, miközben megtartja éles fókuszát minden megvilágítási körülmény között.

Hibrid mód

Az analóg videokimenet révén a kamera hibrid módban is működik. Ez a mód párhuzamos, nagy felbontású HD videofelvételeket és SMB-csatlakozón keresztül analóg videokimenetet biztosít. A hibrid működés egyszerű átállást biztosít a hagyományos CCTV rendszerről a modern IP-alapú rendszerre.

DORI lefedettség

A DORI (észlelés, megfigyelés, felismerés, azonosítás) egy szabványos rendszer (EN-62676-4) a kamerák azon képességének meghatározására, hogy képesek-e megkülönböztetni személyeket és tárgyakat a lefedett területen belül. Alább láthatók azok a maximális távolságok, amelyeknél egy kamera/objektív kombináció teljesíti ezeket a feltételeket:

1080p kamera, 3–9 mm-es objektívvel

DORI	DORI-specifikáció	Távolság 3 mm / 9 mm	Vízszintes szélesség
Észlelés	25 px/m	32 m / 126 m	77 m
	8 px/láb	104 láb / 412 láb	252 láb
Megfigyelés	63 px/m	13 m / 50 m	30 m 100 láb

DORI	DORI-specifikáció	Távolság 3 mm / 9 mm	Vízszintes szélesség
	19 px/láb	41 láb / 164 láb	
Felismerés	125 px/m	6 m / 25 m	15 m
	38 px/láb	21 láb / 82 láb	50 láb
Azonosítás	250 px/m	3 m / 13 m	8 m
	76 px/láb	10 láb / 41 láb	25 láb

Adatbiztonság

Speciális intézkedéseket tettünk az eszközhozzáférés és az adatátvitel legmagasabb szintű biztonságának biztosítása érdekében. A háromszintű jelszavas védelem és a biztonsági ajánlások révén a felhasználók testre szabhatják az eszközhozzáférést. A webböngésző-hozzáférés védelme HTTPS segítségével biztosítható, a készülékszoftver-frissítések pedig hitelesített biztonságos feltöltésekkel is védhetők. A beépített Trusted Platform Module (TPM) és Public Key Infrastructure (PKI) támogatása kiváló védelmet garantál a rosszindulatú támadásokkal szemben. Az EAP/TLS protokollt használó 802.1x hálózati hitelesített támogatja az AES 256 titkosítást használó frissített rejtjelező csomagokat tartalmazó TLS 1.2 verziót.

A fejlett tanúsítványkezelés a következőket kínálja:

- Önálírású egyedi tanúsítványok automatikus létrehozása szükség szerint
- Kliens- és kiszolgálói tanúsítványok hitelesítésre
- Klienstanúsítványok a hitelesség igazolására
- Tanúsítványok titkosított privát kulcsokkal

Teljes körű lejátszószoftver

A kamera funkciói sokféleképp érhetők el: webböngészőn keresztül, a Bosch Video Management System rendszerből, az ingyenes Bosch Video Client vagy a Video Security Client programból, a videofelügyeleti biztonsági mobilalkalmazásból és más gyártók szoftvereiből is.

Videofelügyeleti alkalmazás

A Bosch videofelügyeleti mobiltelefonos alkalmazást azért fejlesztettük ki, hogy bárhol hozzáférhessen a HD felügyeleti képekhez, és így élőképeket tekinthessen meg, bárhol is tartózkodjon. Az alkalmazást úgy alkottuk meg, hogy vezérelje a kamerafunkciókat, a pásztázástól és döntéstől a nagyításig és a fókuszálásig. Mintha csak magával vinné a vezérlőtermet.

Az alkalmazás és a DIVAR IP-rögzítőkben működő Bosch Dynamic Transcoding technológia együtt lehetőséget biztosít Önnek a dinamikus átkódolási funkciók teljes kihasználására – így a képek megtekintésére akár kis sáv szélességű kapcsolaton keresztül is lehetősége van.

Rendszerintegráció

A kamera megfelel az ONVIF Profile S és a Profile G specifikációknak is. Ez biztosítja a különböző gyártmányú hálózati videotermekek együttműködését. A rendszerintegrátorok könnyen hozzáférhetnek a kamera belső funkciókészletéhez, és integrálhatják nagyobb rendszerekbe. További információk a Bosch Integration Partner Program (IPP) weboldalán (ipp.boschsecurity.com) található.

Tanúsítványok és engedélyek

HD szabványok

Megfelel az SMPTE 274M-2008 szabvány alábbi előírásainak:

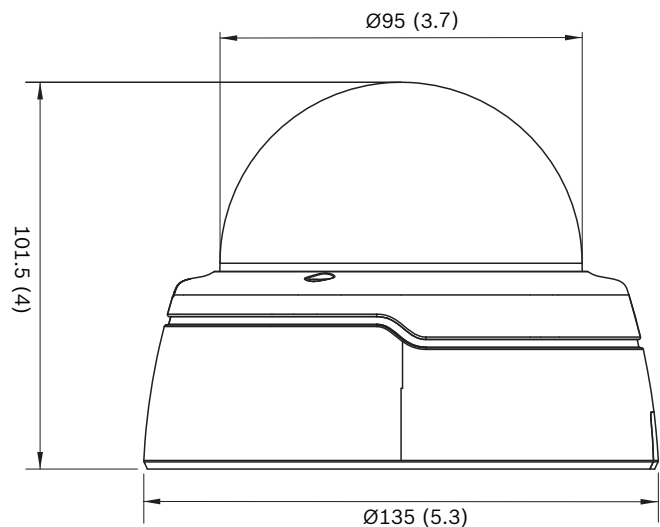
- Felbontás: 1920x1080
 - Pásztázás: progresszív
 - Színábrázolás: megfelel az ITU-R BT.709 szabványnak
 - Képarány: 16:9
 - Képfreccsítési sebesség: 25 és 30 képkocka/mp
- Megfelel az SMPTE 296M-2001 szabvány alábbi előírásainak:

- Felbontás: 1280x720
- Pásztázás: progresszív
- Színábrázolás: megfelel az ITU-R BT.709 szabványnak
- Képarány: 16:9
- Képfreccsítési sebesség: 25 és 30 képkocka/mp

Szabványok	IEC 62471 (infravörös változat)
	EN 60950-1
	UL 60950-1
	CAN/CSA-C22.2 NO. 60950-1-03
	EN 50130-4
	EN 50130-5, II. osztály (belső általános fix berendezések)
	FCC 15. rész, B alfejezet, B osztály
	2014/30/EU irányelv az elektromágneses összeférhetőségről
	EN 55032, B osztály
	EN 55024
	AS/NZS CISPR 32 (a CISPR 32 szabvánnyal megegyező)
	ICES-003, B osztály
	VCCI J55022 V2/V3

	EN 50121-4:2016
ONVIF-kompatibilitás	EN 50132-5-2; IEC 62676-2-3
Terméktanúsítványok	CE, FCC, UL, cUL, RCM, CB, VCCI, CMIM, EAC
Régió	Szabályzatoknak való megfelelési/minőségi jelzések
Európa	CE FLEXIDOME IP indoor 4000i/5000i FLEXIDOME IP starlight 5000i (IR)
Egyesült Államok	UL indoor 4/5000i

Telepítési/konfigurálási megjegyzések



Műszaki adatok

Elektromos adatok	
Bemeneti feszültség	+12 VDC ±5%, 24 VAC ±10% vagy Ethernetről táplált (48 V DC névleges)
Teljesítményfelvétel (DC)	Max. 5,55 W
Teljesítményfelvétel (AC)	Max. 5 W
Teljesítményfelvétel (PoE)	Max. 6 W
PoE IEEE szabvány	IEEE 802.3af (802.3at 1. típus) Tápellátási szint: 3. osztály
Elektromos adatok (infravörös változat)	
Bemeneti feszültség	+12 VDC ±5%, 24 VAC ±10% vagy Ethernetről táplált (48 V DC névleges)

Elektromos adatok (infravörös változat)	
Teljesítményfelvétel (DC)	Max. 9 W
Teljesítményfelvétel (AC)	Max. 7,4 W
Teljesítményfelvétel (PoE)	Max. 8,5 W
PoE IEEE szabvány	IEEE 802.3af (802.3at 1. típus) Tápellátási szint: 3. osztály
Platform	
Közös termékplatform	CPP7.3
Szenzor	
Érzékelő típusa	1/2,9"-es CMOS
Effektív képpontok	1920 (vízsz.) x 1080 (függ.); 2 MP (kb.)
Videoteljesítmény – érzékenység	
Érzékenység – (3100 K; 89%-os tükröződés; 1/25; F1,3; 30 IRE)	
Színes	0,12 lx
Monokróm	0,02 lx
Infravörös világítással	0,0 lx
Videoteljesítmény – dinamikartomány	
Széles dinamikartomány	90 dB WDR
Mérési szabvány IEC 62676 5. rész	85 dB WDR
IAE	+16 dB WDR
Videofolyam	
Képtömörítés	H.265; H.264; M-JPEG
Képfolyam	Többféle, konfigurálható, H.264 vagy H.265, illetve M-JPEG szabványú képfolyam, állítható képfrissítési sebesség és sáv szélesség. Szelektív érzékelési területek (ROI)
Kamera feldolgozási késleltetése	<120 ms (max. átlag 1080p30-nál)
GOP-szerkezet	IP, IBP, IBBP
Kódolási intervallum	1-25 [30] fps

Videofolyam	
Kódolási régiók	Legfeljebb 8 terület saját kódolásmínőségi beállításokkal
Videofelbontás (vízsz. x függ.)	
1080p HD	1920 × 1080
Álló mód 1080p	1080 × 1920
1,3 MP (16:9)	1536 × 864
Álló mód 1,3 MP (16:9)	864 × 1536
720p	1280 × 720
Álló mód 720p	720 × 1280
480p SD	640 × 480
SD	768 × 432
D1	720 × 480
Videofunkciók	
Nappal/éjszaka	Színes, monokróm, automatikus (beállítható váltási pontok)
Szabályozható képbeállítások	Kontraszt, színtelítettség, fényerő
Fehéregyensúly	2500–10 000K, 4 automatikus üzemmód (egyszerű, normál, nátriumgőz, színdominanciás), kézi üzemmód és fehéregyensúly-tartási üzemmód
Zársebesség	Automatikus elektronikus zársebesség (AES); Rögzített (1/25[30] – 1/15000 között), választható; Alapértelmezett zársebesség
Háttérfény-kompenzáció	Be/ki/Intelligent Auto Exposure (IAE)
Kontrasztjavítás	Be/ki
Jel-zaj viszony (SNR)	>55 dB
Zajszűrés	Intelligent Dynamic Noise Reduction külön idő- és térbeli kompenzációval
Élesség	Választható élességjavítási szint
Intelligens kontraszt	Az Intelligent Defog szolgáltatás automatikusan beállítja a kódos időben ideális paramétereket (kikapcsolható)

Videofunkciók	
Privát zóna maszkolása	8 független terület, teljes mértékben programozható
Videotartalom elemzése	Essential Video Analytics
Jelenetmódok	Standard, nátriumgőzlámpa, forgalom, intelligens AE, élénk, alacsony átviteli sebesség, sport és vadászat, kiskereskedelem
Egyéb funkciók	Tükörkép, Kép elforgatása, Képpontszámoló, Videovízjel, Képernyőfeliratok, Helyszín
Kamera elfordítása	Automatikus érzékelés kézi felülbírással (0° / 90° / 180° / 270°)

Videotartalom-elemzés	
Elemzés típusa	Essential Video Analytics
Jellemzők	Szabályalapú riasztások és követés Vonal átlépése Belépés a mezőbe / mező elhagyása Út követése Bóklászás Otthagyt / eltávolított objektum Személyszámolás Embterömeg sűrűségének becslése 3D követés Hangérzékelés (mikrofon használatkor)
Kalibrálás/Földrajzi pozíció	Automatikus, a giroszkóp/gyorsulásmérő adatai és a kamera magassága alapján
Szabotázsészlelés	Maszkolható
Hangérzékelés	A hangérzékelés riasztás indítására alkalmas

Éjjellátás (csak infravörös verziónál)	
Távolság	30 m
LED	Nagy hatékonyságú, 10 LED-es kiosztás, 850 nm
IR intenzitás	Állítható

Optikai	
Objektív típusa	3–9 mm-es automatikusan változtatható fókuszu (AVF), IR-korrigált objektív DC-vezérelt írisz F1,3–360
Objektívfoglat	Kártyára szerelt

Optikai	
Beállítás	Motoros zoom/fókusz
Íriszvezérlés	Automatikus íriszvezérlés
Nappal/éjszaka	Kapcsolt mechanikus IR-szűrő
Vízszintes látómező	37° - 106°
Függőleges látómező	21° - 55°

Bemenet/kimenet	
Analog videokimenet	SMB csatlakozó, CVBS (PAL/NTSC), 1 Vpp, 75 ohm, kb. 500 TVL
Vonali hangbemenet	Max. 0,707 Vrms 10 kohm jellemző terhelésen, jack csatlakozó
Vonali hangkimenet	0,707 Vrms 16 kohm jellemző terhelésen, jack csatlakozó
Audiobemenet	Beépített mikrofon (tartósan kikapcsolható)
Riasztási bemenet	1 bemenet
Riasztási bemenet aktiválása	Rövidzáras vagy 5 V-os egyenáramú aktiválás
Riasztási kimenet	1 kimenet
Riasztási kimenet feszültsége	30 V DC, max. 0,5 A terhelés
Ethernet	RJ45

Audiofolyam	
Normál	G. 711, 8 kHz mintavételi frekvencia L16, 16 kHz mintavételi frekvencia AAC-LC, 48 kb/s 16 kHz mintavételi frekvenciánál AAC-LC, 80 kb/s 16 kHz mintavételi frekvenciánál
Jel-zaj viszony	>50 dB
Audiofolyam	Teljes duplex / félduplex

Helyi tárolás	
Belső RAM	5 mp-nyi riasztás előtti rögzítés
Memóriakártya-hely	Legfeljebb 32 GB-os microSDHC / 2 TB-os microSDXC kártyát támogat. (HD rögzítéshez 6-os vagy magasabb sebességosztályú memóriakártya ajánlott)

Helyi tárolás	
Rögzítés	Folyamatos, felülíró, riasztásalapú, eseményalapú és ütemezés szerinti rögzítés
Hálózat	
Protokollok	IPv4, IPv6, UDP, TCP, HTTP, HTTPS, RTP/RTCP, IGMP V2/V3, ICMP, ICMPv6, RTSP, FTP, ARP, DHCP, APIPA (Auto-IP, link local address), NTP (SNTP), SNMP (V1, V3, MIB-II), 802.1x, DNS, DNSv6, DDNS (DynDNS.org, selfHOST.de, no-ip.com), SMTP, iSCSI, UPnP (SSDP), DiffServ (QoS), LLDP, SOAP, Dropbox™, CHAP, digest authentication
Titkosítás	TLS1.0/1.2, AES128, AES256
Ethernet	10/100 Base-T, automatikus érzékelés, fél/teljes duplex
Összekapcsolhatóság	Auto-MDIX
Együttműködési képesség	ONVIF Profile S; ONVIF Profile G
Mechanikai jellemzők	
3 tengelyes beállítás (páztázás/döntés/forgatás)	350° / 130° / 350°
Méret (Ø x Ma)	135 x 102 mm
Súly (kb.)	450 g
Szín	RAL 9003, RAL 9017
Dóm búra	Polikarbonát, átlátszó, karcálló bevonattal
Környezet	
Üzemi hőmérséklet (folyamatos)	-20 °C és +50 °C között
Tárolási hőmérséklet	-30 °C és +70 °C között
Páratartalom	5–93% relatív páratartalom (nem kondenzálódó)

Rendelési információk

NDI-4502-A Fix dóm 2MP 3-10mm aut.

Professzionális IP dómkamera beltéri HD megfigyeléshez H.265 adatfolyammal és Essential Video Analytics funkcióval.

Rögzített dóm 2MP 3–10 mm auto.

Rendelési szám **NDI-4502-A | F.01U.379.276**
F.01U.316.645 F.01U.379.284 F.01U.364.637

NDI-4502-AL Fix dóm 2MP 3-10mm aut.

Professzionális IP dómkamera beltéri HD megfigyeléshez H.265 adatfolyammal, Essential Video Analytics funkcióval és beépített infravörös megvilágítással. Rögzített dóm 2MP 3–10 mm auto.

Rendelési szám **NDI-4502-AL | F.01U.316.646**
F.01U.364.638 F.01U.379.277 F.01U.379.285

Tartozékok

NDA-5031-PIP Függesztett illesztőlap, NDI-4/5000

Függesztett illesztőlemez beltéri FLEXIDOME IP 4000i / 5000i-hez.

Rendelési szám **NDA-5031-PIP | F.01U.329.708**

BUB-CLR-FDI Bura, átlátszó, beltéri

Átlátszó ütésálló polikarbonát bura dómkamerához Beltéri

Rendelési szám **BUB-CLR-FDI | F.01U.319.963**

BUB-TIN-FDI Bura, füstszínű, beltéri

Színezett ütésálló polikarbonát bura dómkamerához. Beltéri

Rendelési szám **BUB-TIN-FDI | F.01U.319.961**

NDA-U-WMT Függesztett fali konzol

Univerzális fali konzol dómkamerához, fehér

Rendelési szám **NDA-U-WMT | F.01U.324.939**

NDA-U-PMT Függesztett cső-konzol, 12" (31cm)

Univerzális cső-konzol dómkamerához, 31 cm, fehér

Rendelési szám **NDA-U-PMT | F.01U.324.940**

NDA-FMT-DOME Álmenny. sülly. szerelés dóm kamerához

Süllyesztett mennyezeti szerelőkészlet dómkamerához (Ø157 mm)

Rendelési szám **NDA-FMT-DOME | F.01U.303.768**

NDA-ADT4S-MINDOME Felületi szerelődoboz dómkamerához

Felületi szerelődoboz (Ø145 mm) dómkamerához (beltéri kameraváltozat esetén használja az NDA-ADTVEZ-DOME-mal).

Rendelési szám **NDA-ADT4S-MINDOME | F.01U.285.200**

NDA-ADTVEZ-DOME Adapterkonzol dómkamerához

Konzoladapter beltéri használatra (beltéri kameraváltozat esetén használja az NDA-ADT4S-MINDOME-mal).

Rendelési szám **NDA-ADTVEZ-DOME | F.01U.303.769**

NBN-MCSMB-03M Kábel, SMB – BNC, kamerakábel, 0,3m

0,3 m analóg kábel, SMB (anya) – BNC (anya), a kamera koaxiális kábelhez történő csatlakoztatásához

Rendelési szám **NBN-MCSMB-03M | F.01U.291.564**

NBN-MCSMB-30M Kábel, SMB – BNC, kameramonitor/ DVR

3 m analóg kábel, SMB (anya) – BNC (apa), a kamera monitorhoz vagy DVR eszközhöz történő csatlakoztatásához.

Rendelési szám **NBN-MCSMB-30M | F.01U.291.565**

NDA-U-PMAS Oszlop adapter, kicsi

Oszlopra szerelhető adapter, kicsi

Univerzális oszlopra szerelhető adapter, fehér, kicsi.

Rendelési szám **NDA-U-PMAS | F.01U.324.943**

NDA-U-PMTE Függesztőcső csőhosszabbító 20" (50cm)

Univerzális csőre szerelhető konzol toldata, 50 cm, fehér
Rendelési szám **NDA-U-PMTE | F.01U.324.941**

NDA-U-PSMB Függesztett, fali/mennyezeti, SMB

Felületi szerelődoboz (SMB) fali konzolhoz és
csőkonzolhoz.

Rendelési szám **NDA-U-PSMB | F.01U.324.942**

UPA-1220-60 Tápegység, 120VAC 60Hz, 12VDC 1A ki

Tápegység kamerához. 100–240 VAC, 50/60 Hz be; 12
VDC, 1 A ki; stabilizált.

bemeneti csatlakozó: 2 érintkezős, észak-amerikai
szabvány szerinti (nem polarizált).

Rendelési szám **UPA-1220-60 | F.01U.076.155**

NPD-5001-POE Midspan, 15W, egyp. AC bem.

Ethernetről táplált midspan adapter PoE-kompatibilis
kamerákkal való használathoz; 15,4 W, 1 port

Tömeg: 200 g

Rendelési szám **NPD-5001-POE | F.01U.305.288**

NPD-5004-POE Power over ethernet, 15,4W, 4 portos

Ethernetről táplált midspan adapterek PoE-kompatibilis
kamerákkal való használathoz; 15,4 W, 4 port

Tömeg: 620 g

Rendelési szám **NPD-5004-POE | F.01U.305.289**

NDA-U-CMT Sarokba szerelhető adapter

Univerzális sarokkonzol, fehér

Rendelési szám **NDA-U-CMT | F.01U.324.946**

NDA-U-PMAL Oszlop adapter, nagy

Univerzális oszlopra szerelhető adapter, fehér, nagy

Rendelési szám **NDA-U-PMAL | F.01U.324.944**

**VDA-PMT-AODOME Cső-konzol AUTODOME-hoz,
kültéri**

Erős, kültéri csőszerelvény dómkamerákhoz (Ø166 mm)

Rendelési szám **VDA-PMT-AODOME | F.01U.313.786**

F.01U.268.901

VEZ-A2-WW Fali konzol PTZ dómhoz, fehér

Fali rögzítő (Ø145/149 mm) dómkamerákhoz (a
megfelelő dóm adapterkonzollal együtt használható);

fehér

Rendelési szám **VEZ-A2-WW | F.01U.100.210**

NDA-LWMT-DOME L alakú fali tartó félgömbkamerához

Erős, L alakú fali konzol dómkamerákhoz

Rendelési szám **NDA-LWMT-DOME | F.01U.303.767**

Bemutatta:**Europe, Middle East, Africa:**

Bosch Security Systems B.V.
P.O. Box 80002
5600 JB Eindhoven, The Netherlands
Phone: + 31 40 2577 284
emea.securitysystems@bosch.com
emea.boschsecurity.com

Germany:

Bosch Sicherheitssysteme GmbH
Robert-Bosch-Ring 5
85630 Grasbrunn
Germany
www.boschsecurity.com