

FLEXIDOME IP indoor 4000i



Boschin 1080p:n sisäkäyttöön tarkoitetut domekamerat ovat ammattilaisten HD-valvontakameroita, jotka tuottavat korkealaatuista HD-kuvaa vaativissakin suojaus- ja valvontaverkoissa. Nämä domekamerat ovat todellisia päivä-/yökameroita, jotka toimivat tehokkaasti vuorokauden ympäri.

Sisäisen aktiivisen infrapunavalaisimen sisältävä kamera on erittäin tehokas pimeimmissäkin ympäristöissä.

Järjestelmän yleistiedot

Tyylikäs ja helposti asennettava domekamera sisäkäyttöön

Erinomaisesti sisäkäyttöön soveltuva tyylikäs kamera on oikea valinta, kun ulkoasulla ja joustavalla peittoalueella on merkitystä. Varifocal-objektiivin ansiosta voit valita käyttötarkoitukseen parhaiten soveltuvan peittoalueen. Asentajat voivat valita kuva-alan tarkasti käyttämällä patentoitua panorointi/kallistus/kääntö-mekanismia. Valittavana on useita asennusvaihtoehtoja, kuten pinta- ja seinäasennus sekä asennus alaslaskettuun välikattoon. Automaattizoomauksen/-tarkennuksen ohjattu objektiivitoiminnon ansiosta kamerasen asentaminen on helppoa sekä päivä- että yökäyttöön. Ohjattu toiminto otetaan käyttöön tietokoneella tai painamalla kamerasen omaa painiketta, joten sopivan työnkulun valitseminen onnistuu vaivattomasti.



- ▶ Helppo asentaa, automaattinen zoomaus-/tarkennusobjektiivi, ohjatut toiminnot ja valmiiksi määritetyt tilat
- ▶ 1080p30 takaa todella yksityiskohtaiset kuvat.
- ▶ Täysin määritettävä monikaistainen H.265-suoratoisto
- ▶ Sisäinen Essential Video Analytics -toiminto varmistaa toimivat hälytykset ja noutaa tarvittavat tiedot nopeasti
- ▶ Infrapunaversion valvontaetäisyys on 30 m

AVF (Automatic Varifocal) -ominaisuus mahdollistaa sen, että zoomausta voidaan vaihtaa avaamatta kameraa. Moottoroitu automaattinen zoomauksen/tarkennuksen säätö pikselisuhteella 1:1 takaa aina tarkan kuvan.

Toiminnot

Essential Video Analytics

Sisäinen videon analysointitoiminto tukee uusinta älytekniikkaa ja nyt tarjoaa entistäkin enemmän tehokkaita ominaisuuksia. Essential Video Analytics toimii ihanteellisesti valvontaympäristöissä, joissa on rajallinen havaintoalue.

Järjestelmä havaitsee, seuraa ja analysoi kohteita luotettavasti ja hälyttää, jos ennalta määritetyt ehdot toteutuvat. Älykkäällä hälytysääntöjen ryhmällä hankalatkin tehtävät muuttuvat helpoiksi ja virrehälytykset vähenevät minimiin.

Videokuvaan liitettävät metatiedot lisäävät siihen tunnistuksen ja rakenteen. Metatietojen avulla voit nopeasti hakea oleelliset kuvat useiden tuntien videotallenteista. Metatietoja voi käyttää myös kiistattomana rikosteknisenä todisteena tai optimoimaan yritysprosesseja, jotka perustuvat henkilölaskentaan tai ihmisjoukon tiheystietoihin. Kalibrointi on nopeaa ja helppoa – kamerasen korkeuden ilmoittaminen riittää. Sisäinen gyro- ja kiihtyvyyssanturi tuottaa loput tiedot, joiden avulla videon analysointijärjestelmä kalibroidaan tarkasti.

Älykkään suoratoiston ansiosta kaistanleveyttä ja tallennustilaa tarvitaan tavallista vähemmän

Kohinaton kuvauslaatu ja H.265-pakkaustekniikka tuottavat tarkkoja kuvia, ja kaistanleveyttä ja tallennustilaa säästyy jopa 80 prosenttia tavallisiin H.264-kameroihin verrattuna. Nämä uuden sukupolven kamerat ja älykäs suoratoisto vievät analysoinnin aivan uudelle tasolle. Kamera valitsee käyttökelpoisimman kuvan optimoimalla yksityiskohdat ja kaistanleveyden. Älykäs enkooderi tarkkailee jatkuvasti koko kohdetta sekä kohteen alueita ja dynaamisesti säättää pakkaustasoa liikkeen ja muiden tasoon vaikuttavien tekijöiden mukaan. Intelligent Dynamic Noise Reduction -tekniikka, joka analysoi kuvattavaa kohdetta ja poistaa kohinan aiheuttamat kuva-arteefaktit, auttaa pienentämään bittinopeutta jopa 80 %:a. Koska kohina on vähäistä jo kuvaa tallennettaessa, alempi bittinopeus ei heikennä kuvan laatua. Tämän tuloksena tallennuskustannukset ja verkon kuormitus ovat tavallista pienempiä, mutta kuvanlaatu on silti korkea ja liike tasaista.

Bittinopeudeltaan optimoitu profiili

Taulukossa kuvataan keskimääräinen optimoitu bittinopeus (kilobittiä/s) eri kuvataajuuksille, kun käytössä on H.265-tila:

| fps | 1080p | 720p |
|-----|-------|------|
| 30 | 600 | 450 |
| 12 | 438 | 329 |
| 5 | 284 | 213 |
| 2 | 122 | 92 |

Usean kuvan samanaikainen katselu

Monikaistaisen suoratoiston ansiosta kamera pystyy lähettämään yhtä aikaa useita H.264- tai H.265-virtoja sekä M-JPEG-virran. Tietovirtojen ansiosta katseluun ja tallennukseen tarvitaan vähemmän kaistanleveyttä, ja kameroiden integrointi muiden valmistajien videonhallintajärjestelmiin on helpompaa. Kamera voi käsitellä useita erillisiä tietovirtoja ja näin asettaa eri tarkkuuden ja kuvataajuuden ensimmäiseen ja toiseen tietovirtaan. Käyttäjä voi myös valita käyttöön ensimmäisen tietovirran kopion. Kolmas tietovirta käyttää tallennukseen ensimmäisen tietovirran I-kuvia; neljäs tietovirta näyttää JPEG-kuvan enimmäisnopeudella 10 Mbit/s.

Kaksisuuntainen ääni ja äänihälytys

Kaksisuuntaisen äänen ansiosta käyttäjä voi kommunikoida vierailijoiden tai tunkeilijoiden kanssa ulkoisen äänitulon ja -lähden kautta. Äänitunnistusta voi käyttää tarvittaessa hälytyksen aktivoimiseen. Mikrofoni voidaan paikallisen lainsäädännön niin vaatiessa poistaa pysyvästi käytöstä suojatulla lisenssiavaimella.

Väärinkäytösten havaitseminen ja liiketunnistus

Useita määritysvaihtoehtoja hälytysignaalien lähettämiseen. Sisältää sisäisen algoritmin, jonka perusteella videokuvasta tunnistetaan liikkeet ja jota voidaan käyttää myös hälytysignaalin määrittämiseen.

Tallennustilan hallinta

Tallennuksen hallintaa voi ohjata Bosch Video Recording Manager (Video Recording Manager) -ohjelmistolla, minkä lisäksi kamera voi käyttää iSCSI-kohteita suoraan ilman erillistä tallennusohjelmistoa.

Paikallinen tallennus

MicroSD-korttipaikka tukee jopa 2 Tt:n tallennustilaa. MicroSD-korttia voidaan käyttää paikalliseen hälytystallennukseen. Hälytystä edeltävä tallennus RAM:ssa vähentää verkon tallennuksen kaistanleveyttä tai – jos microSD-korttipaikan tallennusta käytetään – laajentaa tallennusvälineen käyttöikää.

Pilvipalvelut

Kamera lähettää JPEG-kuvia neljälle eri käyttäjätilille ajan tai hälytyksen perusteella. Käyttäjätilit käyttävät FTP-palvelimen tai pilvipalveluiden tallennustilaa (esimerkiksi dropbox). Näille tileille voidaan lähettää myös videoleikkeitä tai JPEG-kuvia.

Hälytykset voidaan lähettää sähköpostitse tai tekstiviestillä, joten poikkeavat tilanteet on helppo huomata.

Helppo asentaa

Kameraan voidaan syöttää virtaa Power-over-Ethernet-yhteensopivalla verkkokaapeliyhteydellä. Tällä määrittelyllä tarvitaan vain yksi kaapeliyhteys kameran katselua, virtaa ja hallintaa varten. PoE-ominaisuuden käyttäminen tekee asennuksesta helpompaa ja edullisempää, sillä kameroiden käyttämiseen ei tarvita paikallista virtalähdettä.

Kamera voi käyttää virtalähteenään myös +12 VDC:n tai 24 VAC:n virtalähdettä. Järjestelmän luotettavuuden takaamiseksi kamera voidaan kytkeä samanaikaisesti sekä PoE- että +12 VDC / 24 VAC -virtalähteeseen. Lisäksi kamerassa voidaan käyttää häiriötöntä virransyöttöä (UPS). UPS-toiminnon avulla järjestelmä voi jatkaa toimintaansa jopa sähkökatkoksen aikana.

Kameran verkkokaapelointi on vaivatonta, sillä kamera tukee Auto-MDIX-tekniikkaa, jonka ansiosta se voidaan kytkeä joko suoraan- tai ristiinkytketyllä verkkokaapelilla.

Automaattinen kuvan kääntö

Integroitu gyro- ja kiihtyvyyssanturi korjaa kuvan suunnan automaattisesti 90 asteen askelin, jos kamera on kiinnitetty sopivaan kulmaan tai ylösalaisin. Kennon kuvaa voi kiertää myös manuaalisesti 90 asteen askelin.

Kuvattaessa pitkiä käytävöitä kiinnitä kamera oikeaan kulmaan, jotta yksityiskohdat toistuvat tarkasti ja tarkkuuden heikkenemättä. Kuva näkyy näytössä pystysuorassa ja täydellä tarkkuudella.

Päivä- ja yökäytön kytkentä

Kameran mekaaninen suodatintekniikka takaa kirkkaan värikuvan päivällä ja erittäin laadukkaan yökuvan. Kuvan laatu säilyy terävänä kaikissa valaistusolosuhteissa.

Hybriditila

Analogisen videolähdön ansiosta kameraa voidaan käyttää hybriditilassa. Tämä tila tukee samanaikaisesti sekä erittäin tarkan HD-videon suoratoistoa että SMB-liittimen kautta tuotettua analogista videokuvaa. Hybriditoiminnon ansiosta siirtyminen CCTV-tallennusmuodosta nykyaikaiseen IP-pohjaiseen järjestelmään on helppoa.

DORI-kattavuus

DORI (Detect, Observe, Recognize, Identify / Havainto, Tarkkailu, Määrittäminen, Tunnistus) on standardijärjestelmä (EN-62676-4), joka määrittää kameralle kyvyn erottaa henkilöt tai objektit kuvattavalta alueelta. Suurin etäisyys, jolla kameralle ja objektiivin yhdistelmä täyttää nämä ehdot, on esitetty alla:

1080p:n kamera 3–9 mm:n objektiivilla

| DORI | DORI-määrittäminen | Etäisyys 3 mm / 9 mm | Vaakasuuuntainen n leveys |
|---------------|--------------------|-------------------------|------------------------------|
| Havainto | 25 px/m | 32 m / 126 m | 77 m |
| Tarkkailu | 63 px/m | 13 m / 50 m | 30 m |
| Määrittäminen | 125 px/m | 6 m / 25 m | 15 m |
| Tunnistus | 250 px/m | 3 m / 13 m | 8 m |

Tietojen suojaus

Laitteeseen pääsyyn ja tietojen siirtoon on kiinnitetty erityistä huomiota, jotta saavutetaan paras mahdollinen suojaustaso. Laitteen käyttöoikeuksien muutokset ovat kolmitasoisien salasanasuojauksen ja suojausosustusten takana. Selainkäytön voi suojata HTTPS-protokollalla ja laiteohjelmistopäivitykset voi suojata myös todennetuilla latauksilla. Piirilevyille asennettu Trusted Platform Module (TPM) -turvapiiri ja julkisen avaimen infrastruktuurin (PKI) tuki varmistavat ylivoimaisen suojauksen hyökkäyksiä

vastaan. 802.1x-verkkotodennus ja EAP/TLS-varmenne tukevat TLS 1.2-versiota ja päivitettyjä salaamenetelmiä, kuten AES 256.

Kehittyneet varmenteiden käsittely tarjoaa:

- itse allekirjoitetut yksilölliset varmenteet, jotka luodaan automaattisesti tarpeen mukaan
- asiakas- ja palvelinvarmenteet todennukseen
- asiakasvarmenteet aitouden vahvistamiseen
- salattuja yksityisiä avaimia käyttävät varmenteet

Täydellinen katseluohjelmisto

Kameran ominaisuuksia voi käyttää monin tavoin: tietokoneen Internet-selaimen, Bosch Video Management System -videonhallintajärjestelmän, maksuttoman Bosch Video Client -ohjelmiston tai Video Security Client -mobiilisovelluksen kautta taikka kolmannen osapuolen ohjelmiston kautta.

Videoturvallisuussovellus

Bosch Video Security -mobiilisovellus on suunniteltu reaaliaikaisten HD-valvontakuvien käyttöön kaikkialla, myös pienen kaistanleveyden yhteyksillä. Sovelluksen avulla voit hallita kaikkia kameroitasi: panorointia, kallistusta, zoomausta ja tarkennustoimintoja. Valvomo kulkee mukana.

Sovelluksen ja DIVAR IP -sarjan tallentimien sisäisen Bosch Dynamic Transcoding -tekniikan avulla hallitset dynaamisia transkoodaustoimintoja ja voit katsella kuvia myös pienen kaistanleveyden yhteyksillä.

Järjestelmän integroiminen

Kamera täyttää ONVIF Profile S- ja Profile G -määrittäykset. Sen ansiosta yhteensopivuus kaikkien valmistajien verkkovideotuotteiden kanssa on taattu. Kolmansien osapuolten integroijat voivat helposti liittää kameralle osaksi suuria projekteja kameralle omien ominaisuuksien avulla. Lisätietoja on Bosch Integration Partner Program (IPP) -sivustolla (ipp.boschsecurity.com).

Sertifikaatit ja hyväksynnät

HD-standardit

Täyttää seuraavat standardin SMPTE 274M-2008 vaatimukset:

- Tarkkuus: 1 920 x 1 080
- Skannaus: progressiivinen
- Värien esitysmuoto: standardin ITU-R BT.709 vaatimusten mukainen
- Kuvasuhde: 16:9
- Kuvataajuus: 25 ja 30 ruutua/s

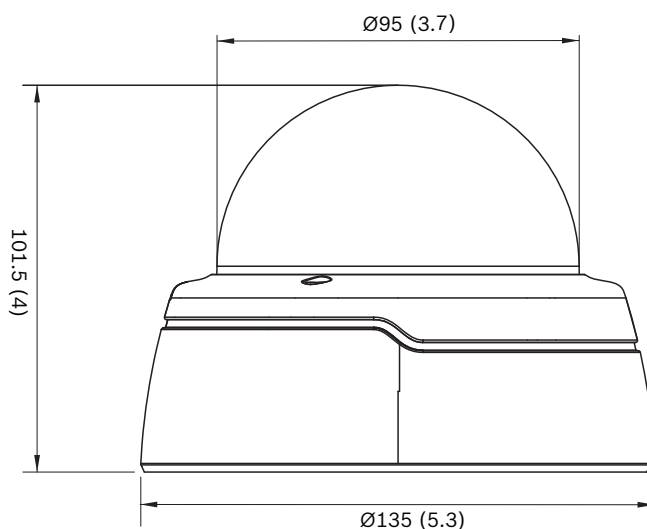
Täyttää seuraavat standardin SMPTE 296M-2001 vaatimukset:

- Tarkkuus: 1 280 x 720
- Skannaus: progressiivinen
- Värien esitysmuoto: standardin ITU-R BT.709 vaatimusten mukainen
- Kuvasuhde: 16:9
- Kuvataajuus: 25 ja 30 ruutua/s

| | |
|---------------------------|---|
| Standardit | IEC 62471 (IR-versio) |
| | EN 60950-1 |
| | UL 60950-1 |
| | CAN/CSA-C22.2 NO. 60950-1-03 |
| | EN 50130-4 |
| | EN 50130-5, luokka II (yleinen sisäkäyttö, kiinteät laitteet) |
| | FCC Part15 Subpart B, Class B |
| | EMC-direktiivi 2014/30/EY |
| | EN 55032, luokka B |
| | EN 55024 |
| | AS/NZS CISPR 32 (vastaa CISPR 32:ta) |
| | ICES-003 Class B |
| | VCCI J55022 V2/V3 |
| | EN 50121-4:2016 |
| ONVIF-yhteensopiva | EN 50132-5-2; IEC 62676-2-3 |
| Tuotesertifioinnit | CE, FCC, UL, cUL, RCM, CB, VCCI, CMIM, EAC |

| Alue | Säännöstenmukaisuus/laatumerkit | |
|-------------|---------------------------------|---|
| Eurooppa | CE | FLEXIDOME IP indoor 4000i/5000i FLEXIDOME IP starlight 5000i (IR) |
| Yhdysvallat | UL | indoor 4/5000i |

Huomautuksia asennuksesta ja kokoonpanosta



Tekniset tiedot

| Virta | |
|---------------------|---|
| Tulojännite | +12 VDC ±5 %, 24 VAC ±10 % tai Power-over-Ethernet (48 VDC, nimellinen) |
| Virrankulutus (DC) | Enintään 5,55 W |
| Virrankulutus (AC) | Enintään 5 W |
| Virrankulutus (PoE) | Enintään 6 W |
| PoE IEEE -standardi | IEEE 802.3af (802.3at tyyppi 1) Tehotaso: luokka 3 |

| Virta (IR-versio) | |
|---------------------|---|
| Tulojännite | +12 VDC ±5 %, 24 VAC ±10 % tai Power-over-Ethernet (48 VDC, nimellinen) |
| Virrankulutus (DC) | Enintään 9 W |
| Virrankulutus (AC) | Enintään 7,4 W |
| Virrankulutus (PoE) | Enintään 8,5 W |
| PoE IEEE -standardi | IEEE 802.3af (802.3at tyyppi 1) Tehotaso: luokka 3 |

| Alusta | |
|---------------------|--------|
| Yleinen tuotealusta | CPP7.3 |

| Kenno | |
|---------------------|---|
| Kennon tyyppi | 1/2,9 tuuman CMOS |
| Teholliset pikselit | 1920 (V) x 1080 (P); 2 MP (suunnilleen) |

Videokuvauksen suorituskyky - herkkyys

Herkkyys – (3100K, heijastussuhde 89 %, 1/25, F1.3, 30IRE)

| | |
|--------------|-------------|
| Väri | 0,12 luksia |
| Mustavalko | 0,02 luksia |
| Infrapunalla | 0,0 luksia |

Videokuvauksen suorituskyky – dynaaminen alue

| | |
|---------------------------------|------------|
| Laaja dynaaminen alue | 90 dB WDR |
| Mittauksessa käytetty standardi | 85 dB WDR |
| IEC 62676, osa 5 | |
| IAE | +16 dB WDR |

Videon suoratoisto

| | |
|------------------------|--|
| Videokuvan pakkaus | H.265; H.264; M- JPEG |
| Suoratoisto | Useita erikseen määritettäviä tietovirtoja, H.264- tai H.265- ja M-JPEG-pakkaus, määritettävä kuvataajuus ja kaistanleveys. Kohdealueet |
| Kameran käsittelyviive | <120 ms (suurin keskiarvo, 1080p30) |
| Kuvasarjarakenne (GOP) | IP, IBP, IBBP |
| Koodauksen aikaväli | 1–25 [30] fps |
| Koodausalueet | Jopa 8 aluetta, joista jokaiselle on omat lähettimen laatuasetukset |

Videon tarkkuus (V x P)

| | |
|-------------------------|-------------|
| 1080p HD | 1920 × 1080 |
| Pystytila 1080p | 1080 × 1920 |
| 1,3 MP (16:9) | 1536 × 864 |
| Pystytila 1,3 MP (16:9) | 864 × 1536 |
| 720p | 1280 × 720 |
| Pystytila 720p | 720 × 1280 |
| 480p SD | 640 × 480 |
| SD | 768 × 432 |
| D1 | 720 × 480 |

Videotoiminnot

| | |
|-----------------------------|---|
| Päivä/yö | Väri, mustavalkoinen, automaattinen (säädettävät vaihtopisteet) |
| Säädettävät kuva-asetukset | Kontrasti, värikylläisyys, kirkkaus |
| Valkotasapaino | 2 500–10 000 K, 4 automaattista tilaa (perus, vakio, natriumhöyry, hallitseva väri), manuaalitila ja kiinteä tila |
| Suljin | Automaattinen elektroninen suljin (AES) Kiinteä (1/25 [30] – 1/15000), valittavissa Oletussuljin |
| Vastavalon korjaus | On / off / Intelligent Auto Exposure (IAE) |
| Kontrastin parannus | Käytössä / Ei käytössä |
| Signaali-kohina-suhde (SNR) | >55 dB |
| Häiriönvähennys | Intelligent Dynamic Noise Reduction, erilliset tila- ja aikamääritykset |
| Terävyys | Terävyyden parannustaso valittavissa |
| Intelligent Defog | Intelligent Defog säätää automaattisesti parametrit parhaan kuvan saavuttamiseksi sumuisissa tai huurteisissa kohteissa (kytkettävissä) |
| Pimennetyt sektorit | Kahdeksan erillistä aluetta, täysin ohjelmoitavissa |
| Videoanalyysi | Essential Video Analytics |
| Kohdetilat | Vakio, natriumlamput, liikenne, älykäs automaattinen valotus, värikäs, matala bittinopeus, urheilu ja pelaaminen, myymälä |
| Muut toiminnot | Kuvan peilaus, kuvan kääntö, pikselien laskeminen, videon vesileima, näytön leimaus, sijainti |

| | |
|----------------|---|
| Kameran kierto | Automaattinen havaitseminen, manuaalinen ohitus (0° / 90° / 180° / 270°) |
|----------------|---|

Videon sisältöanalyysi

| | |
|-----------------|---|
| Analyyssityyppi | Essential Video Analytics |
| Ominaisuudet | Sääntöihin perustuvat hälytykset ja seuranta Linjan ylitys Alueelle tulo / alueelta poistuminen |

| Videon sisältöanalyysi | |
|----------------------------------|---|
| | Seuraa reittiä Asiaton oleskelu Vapaa/poistettu kohde Henkilölaskenta Ihmiskokoon tiheyden arviointi 3D-seuranta Äänitunnistus (jos käytetään mikrofonia) |
| Kalibrointi/geosijainti | Automaattinen gyro- ja kiihtyvyyssanturin tietoihin ja kameran korkeuteen perustuva |
| Väärinkäytösten havaitseminen | Peitettävä |
| Äänitunnistus | Äänitunnistuksen käyttö hälytyksen aktivoimiseen |
| Yönäkyvyys (vain infrapunamalli) | |
| Etäisyys | 30 m |
| LED | Tehokas 10 LED-valon rivi, 850 nm |
| IR-voimakkuus | Säädettävä |
| Optinen | |
| Objektiivityyppi | IR-korjattu 3–9 mm:n Varifocal-objektiivi (AVF) DC-iiris F1.3–360 |
| Objektiivin kiinnitys | Levykiinnitys |
| Säätö | Moottoroitu tarkennus/zoomaus |
| Iiris-ohjaus | Automaattinen iiriksen ohjaus |
| Päivä/yö | Kytettävä mekaaninen IR-suodatin |
| Vaakasuuntainen tarkkailualue | 37° - 106° |
| Pystysuuntainen kuva-ala | 21° - 55° |
| Tulo/lähtö | |
| Analoginen videolähtö | SMB-liitin, CVBS (PAL/NTSC), 1 Vpp, 75 Ohm, noin 500 TVL |
| Äänitulo | Enintään 0,707 Vrms, tyypillisesti 10 kilo-ohmia, jakkiliitin |
| Äänilähtö | 0,707 Vrms, tyypillisesti 16 Ohm, jakkiliitin |

| Tulo/lähtö | |
|-------------------------|---|
| Äänitulo | Sisäänrakennettu mikrofoni (voidaan poistaa käytöstä pysyvästi) |
| Hälytystulo | 1 tulo |
| Hälytystulon aktivointi | Lyhyt tai DC 5V -aktivointi |
| Hälytyslähde | 1 lähde |
| Hälytyslähden jännite | 30 VDC, enimmäiskuorma 0,5 A |
| Ethernet | RJ45 |

| Äänivirran toisto | |
|-----------------------|---|
| Vakio | G.711, 8 kHz:n näytteenottotaajuus L16, 16 kHz:n näytteenottotaajuus AAC-LC, 48 kb/s 16 kHz:n näytteenottotaajuudella AAC-LC, 80 kb/s 16 kHz:n näytteenottotaajuudella |
| Signaali-kohina-suhde | >50 dB |
| Äänivirran toisto | Täysin kaksisuuntainen / vuoro-suuntainen |

| Paikallinen tallennustila | |
|---------------------------|---|
| Sisäinen RAM | 5 sekunnin hälytystä edeltävä tallennus |
| Muistikorttipaikka | Jopa 32 Gt:n microSDHC / 2 Tt:n microSDXC-korttien tuki. (HD-tallennukseen suositellaan vähintään luokan 6 muistikorttia) |
| Tallennus | Jatkuva tallennus, kiertävä tallennus. hälytykseen, tapahtumiin tai aikatauluun perustuva tallennus |

| Verkko | |
|-----------------|---|
| Yhteyskäytännöt | IPv4, IPv6, UDP, TCP, HTTP, HTTPS, RTP/RTCP, IGMP V2/V3, ICMP, ICMPv6, RTSP, FTP, ARP, DHCP, APIPA (Auto-IP, link local address), NTP (SNTP), SNMP (V1, V3, MIB-II), 802.1x, DNS, DNSv6, DDNS (DynDNS.org, selfHOST.de, no-ip.com), SMTP, iSCSI, UPnP (SSDP), DiffServ (QoS), LLDP, SOAP, Dropbox™, CHAP, digest authentication |
| Salaus | TLS1.0/1.2, AES128, AES256 |
| Ethernet | 10/100 Base-T, vuoro-suuntaisuuden tai täyden kaksisuuntaisuuden tunnistava |
| Yhteydet | Auto-MDIX |
| Yhteensopivuus | ONVIF Profile S; |

| | |
|---|---|
| Verkko | |
| | ONVIF Profile G |
| Tekniset tiedot | |
| 3-akselinen säätö (panorointi/kallistus/kierto) | 350° / 130° / 350° |
| Mitat (Ø x K) | 135 x 102 mm |
| Paino noin | 450 g |
| Väri | RAL 9003, RAL 9017 |
| Suojakupu | Kirkas polykarbonaattikupu, naarmuuntumaton pinta |
| Ympäristötiedot | |
| Käyttölämpötila (jatkuva) | -20–+50 °C |
| Säilytyslämpötila | -30–+70 °C |
| Kosteus | 5–93 %:n suhteellinen kosteus, tiivistymätön |

Tilaustiedot

NDI-4502-A kiinteä dome 2 MP 3-10 mm auto

Ammattilaisten IP-domekamera sisällä tapahtuvaan HD-tasoiseen valvontaan, H.265 ja Essential Video Analytics. Kiinteä dome 2 MP 3-10 mm auto.

Tilausnumero **NDI-4502-A | F.01U.379.276**
F.01U.316.645 F.01U.379.284 F.01U.364.637

NDI-4502-AL kiinteä dome 2 MP 3-10 mm auto

Ammattilaisten IP-domekamera sisällä tapahtuvaan HD-tasoiseen valvontaan, H.265, Essential Video Analytics ja integroitu infrapuna

Kiinteä dome 2 MP 3-10 mm auto.
 Tilausnumero **NDI-4502-AL | F.01U.316.646**
F.01U.364.638 F.01U.379.277 F.01U.379.285

Lisävarusteet

NDA-5031-PIP, riippuasennuslevy NDI-4/5000

Riippuasennuslevy FLEXIDOME IP 4000i / 5000i -kameralle sisäkäyttöön.

Tilausnumero **NDA-5031-PIP | F.01U.329.708**

BUB-CLR-FDI-kupu, kirkas, sisäkäyttö

Kirkas polykarbonaattikupu domekameroille
 Sisäkäyttö

Tilausnumero **BUB-CLR-FDI | F.01U.319.963**

BUB-TIN-FDI-kupu, sävytetty, sisäkäyttö

Sävytetty polykarbonaattikupu domekameroille.
 Sisäkäyttö

Tilausnumero **BUB-TIN-FDI | F.01U.319.961**

NDA-U-WMT-riippukiinnike seinäasennukseen

Yleiskiinnike seinään domekameroille, valkoinen
 Tilausnumero **NDA-U-WMT | F.01U.324.939**

NDA-U-PMT-riippukiinnike putkiasennukseen, 31 cm

Yleiskiinnike putkeen domekameroille, 31 cm, valkoinen
 Tilausnumero **NDA-U-PMT | F.01U.324.940**

NDA-FMT-DOME-pintakiinnitys kattoon domekameralle

Pinta-asennussarja kattoon domekameroille (Ø 157 mm)
 Tilausnumero **NDA-FMT-DOME | F.01U.303.768**

NDA-ADT4S-MINDOME 4S -pinta-asennusrasia

Pinta-asennusrasia (Ø145 mm) domekameroille (käytä sisäkameraversioiden yhteydessä NDA-ADTVEZ-DOME-asennusrasiaa).

Tilausnumero **NDA-ADT4S-MINDOME | F.01U.285.200**

NDA-ADTVEZ-DOME-sovitinpidike domekameroille

Sovitinpidike sisäkäyttöön (käytä sisäkameraversioiden yhteydessä NDA-ADT4S-MINDOME-asennusrasiaa).

Tilausnumero **NDA-ADTVEZ-DOME | F.01U.303.769**

Monitori-/DVR-kaapeli SMB 0.3M

0,3 metrin (1 ft) analoginen johto, SMB (naaras) – BNC (naaras), kameran ja koaksiaalikaapelin kytkentään

Tilausnumero **NBN-MCSMB-03M | F.01U.291.564**

NBN-MCSMB-30M-kaapeli, SMB-BNC, kamera-monitori/DVD

3 metrin (9 ft) analoginen johto, SMB (naaras) – BNC (uros), kameran ja monitorin tai DVR:n kytkentään.

Tilausnumero **NBN-MCSMB-30M | F.01U.291.565**

NDA-U-PMAS-pylväskiinnikesovitin, pieni

Pylväskiinnikesovitin, pieni
 Yleissovitin pylväskiinnitykseen, valkoinen, pieni.

Tilausnumero **NDA-U-PMAS | F.01U.324.943**

NDA-U-PMTE-riippukiinnikkeen jatkoputki, 50 cm

Jatke putkeen asennettavaan yleiskiinnikkeeseen, 50 cm, valkoinen

Tilausnumero **NDA-U-PMTE | F.01U.324.941**

NDA-U-PSMB-riippukiinnike seinään/kattoon, pinta-asennusrasia

Pinta-asennusrasia (SMB) seinä- tai putkikiinnikkeelle.

Tilausnumero **NDA-U-PSMB | F.01U.324.942**

UPA-1220-60-virtalähde, 120 VAC 60 Hz, 12 VDC 1 A lähtö

Kameran virtalähde. 100–240 VAC, 50/60 Hz tulo; 12 VDC, 1 A lähtö; säädely.

Tuloliitin: 2-nastainen, pohjoisamerikkalainen standardi (polarisoimaton).

Tilausnumero **UPA-1220-60 | F.01U.076.155**

NPD-5001-POE-PoE, 15,4 W, 1-porttinen

Power-over-Ethernet midspan -virransyöttölaite PoE-kameroille; 15,4 W, 1 portti

Paino: 200 g

Tilausnumero **NPD-5001-POE | F.01U.305.288**

NPD-5004-POE-PoE, 15,4 W, 4-porttinen

Power-over-Ethernet midspan -virransyöttölaite PoE-kameroille; 15,4 W, 4 porttia

Paino: 620 g

Tilausnumero **NPD-5004-POE | F.01U.305.289**

NDA-U-CMT-kulmakiinnikesovitin

Yleiskäyttöinen kulmakiinnike, valkoinen

Tilausnumero **NDA-U-CMT | F.01U.324.946**

NDA-U-PMAL-pylväskiinnikesovitin, suuri

Yleissovitin pylväskiinnitykseen, valkoinen, suuri

Tilausnumero **NDA-U-PMAL | F.01U.324.944**

VDA-PMT-AODOME-putkiinnitys ulkokäyttöön

Tukeva putkiinnityspidike domekameroille (Ø166 mm) ulkokäyttöön

Tilausnumero **VDA-PMT-AODOME | F.01U.313.786**
F.01U.268.901

VEZ-A2-WW-seinäkiinnitys

Seinäkiinnitys (Ø145/149 mm) domekameroille (käytetään yhdessä sopivan domekameran sovitinpidikkeen kanssa), valkoinen

Tilausnumero **VEZ-A2-WW | F.01U.100.210**

NDA-LWMT-DOME-seinäkiinnitys,L-muotoinen, domekameralle

Tukeva L-kirjaimen muotoinen seinäpidike domekameroille

Tilausnumero **NDA-LWMT-DOME | F.01U.303.767**

Edustaja:**Europe, Middle East, Africa:**

Bosch Security Systems B.V.
P.O. Box 80002
5600 JB Eindhoven, The Netherlands
Phone: + 31 40 2577 284
emea.securitysystems@bosch.com
emea.boschsecurity.com

Germany:

Bosch Sicherheitssysteme GmbH
Robert-Bosch-Ring 5
85630 Grasbrunn
Germany
www.boschsecurity.com