

FLEXIDOME IP 3000i IR



- ▶ Risoluzioni 1080p e 5 MP
- ▶ L'Essential Video Analytics integrata all'interno della telecamera è in grado di attivare gli allarmi di interesse e di recuperare rapidamente i dati
- ▶ Semplice da installare con l'obiettivo per zoom/messa a fuoco automatici e procedura guidata
- ▶ Multi-streaming H.265 completamente configurabile
- ▶ Illuminatore IR integrato che copre una distanza di 30 m

FLEXIDOME IP 3000i IR è nata per garantire prestazioni di alta qualità 24/7 con una gamma di funzioni di sorveglianza affidabili, tra cui Essential Video Analytics, ed è progettata per una facile installazione.

L'illuminatore a infrarossi attivi integrato fornisce elevate prestazioni in ambienti con scarsissima luminosità.

La telecamera è disponibile nelle versioni per interno e per esterno per applicazioni diverse e con risoluzioni 1080p o 5 MP.

Panoramica sistema

La configurazione guidata dell'obiettivo per la funzione di zoom e messa a fuoco consente all'impiantista di regolare con facilità e accuratezza la messa a fuoco della telecamera per l'utilizzo sia di giorno sia di notte. Tale configurazione viene attivata dal PC oppure da un pulsante integrato sulla telecamera, facilitando la scelta del flusso di lavoro più adatto.

La funzione AVF (Automatic Varifocal) consente di cambiare lo zoom senza bisogno di aprire la telecamera. La regolazione di zoom e messa a fuoco automatica motorizzata con mappatura dei pixel 1:1 assicura la costante e accurata messa a fuoco della telecamera.

NDI-3512-AL, NDI-3513-AL

Elegante dome per interno di facile installazione

Ideale per l'uso in ambienti interni, il design elegante è adatto per gli impianti dove sono importanti l'aspetto e una copertura flessibile. L'obiettivo varifocal consente di scegliere l'area di copertura in base alle proprie applicazioni. Mediante il meccanismo proprietario panoramica/inclinazione/rotazione, durante l'installazione è possibile selezionare esattamente il campo visivo. Sono disponibili numerose tipologie di montaggio, incluse quelle su superficie, a parete e su controsoffitto.

NDE-3512-AL, NDE-3513-AL

Telecamera dome per esterno antivandalismo con obiettivo varifocal

Ideale per ambienti esterni, il design conforme a IK10 è adatto per le installazioni in cui è importante una resistenza agli atti vandalici. La telecamera è dotata di protezione da acqua e polvere conforme agli standard IP66. L'obiettivo varifocal consente di scegliere l'area di copertura in base alle proprie applicazioni. Sono disponibili numerose tipologie di montaggio, incluse quelle su superficie, a parete e su controsoffitto.

Funzioni

Essential Video Analytics

Il sistema di analisi video integrato nella telecamera rafforza il concetto di Intelligence-at-the-Edge e ora offre funzioni ancora più potenti. Essential Video Analytics rappresenta la soluzione ideale per l'utilizzo in ambienti con supervisione ed accesso limitato.

Il sistema rileva, monitora e analizza in maniera affidabile gli oggetti e avvisa in caso di attivazione di allarmi predefiniti. Una serie intelligente di regole di avviso semplifica le attività complesse e riduce al minimo i falsi allarmi.

I metadati sono aggiunti al video per aggiungere significato e struttura. In questo modo è possibile individuare rapidamente le immagini desiderate anche se contenute in ore ed ore di registrazione. Grazie ai metadati è possibile fornire prove inconfutabili per attività forensi o per ottimizzare i processi di business in base al conteggio delle persone o alle informazioni sulla densità delle folle. La calibrazione è semplice e rapida: è sufficiente immettere l'altezza della telecamera. Il sensore giroscopio/accelerometro interno fornisce i rimanenti dati di calibrazione al fine di eseguire un'accurata calibrazione dell'analisi video.

High Dynamic Range

La telecamera integra High Dynamic Range. Questa modalità si basa su un processo a esposizioni multiple che acquisisce simultaneamente i dettagli delle aree illuminate e delle aree in ombra all'interno della stessa scena. È pertanto possibile distinguere con facilità oggetti e caratteristiche particolari, ad esempio, i volti con intenso controllo luce.

La gamma dinamica effettiva della telecamera viene misurata mediante l'analisi Opto-Electronic Conversion Function (OECF) in base a IEC 62676 Parte 5. Questo metodo è utilizzato per fornire un risultato standard che consente di confrontare diverse telecamere.

Streaming intelligente per minori requisiti di banda e di archiviazione

Il ridotto livello di disturbi delle immagini e l'efficiente tecnologia di compressione H.265 forniscono scene nitide e riducono fino al 80% la banda e i requisiti di archiviazione rispetto alle telecamere H.264 standard. Nuova generazione di telecamere dotate di ulteriore intelligenza con Intelligent Streaming. La telecamera offre un'immagine altamente utilizzabile grazie all'ottimizzazione intelligente del rapporto dettaglio/banda. L'encoder intelligente monitora continuamente la scena completata e le sue regioni, regolando dinamicamente la compressione in base alle informazioni inerenti come il movimento. Insieme a Intelligent Dynamic Noise Reduction, che esegue un'analisi attiva dei contenuti di una scena, riducendo opportunamente i disturbi e le imperfezioni, i bitrate vengono ridotti anche

dell'80%. Poiché i disturbi vengono ridotti alla fonte durante l'acquisizione dell'immagine, il bitrate più basso non compromette la qualità delle immagini. Questo si traduce essenzialmente in costi di archiviazione e carico di rete minori, mantenendo però una qualità elevata delle immagini e la fluidità dei movimenti.

Profilo bitrate ottimizzato

Nella tabella seguente è riportato il bitrate (in kbit/s) tipico ottimizzato per diversi frame rate in modalità H.265:

fps	1080p	5 MP
30	600	1597
12	438	1205
5	284	799
2	122	344

Stream multipli

La funzionalità di multi-streaming offre vari stream H.264 o H.265, oltre allo stream M-JPEG. Questi flussi facilitano la visualizzazione e la registrazione con ottimizzazione della larghezza di banda, nonché l'integrazione con sistemi di gestione video di terze parti.

La telecamera può eseguire più stream indipendenti, consentendo di impostare una risoluzione e un frame rate diversi per il primo e secondo stream. L'utente può inoltre decidere di usare una copia del primo stream.

Il terzo stream utilizza gli I-frame del primo stream per la registrazione, mentre il quarto visualizza un'immagine JPEG a un bitrate massimo di 10 Mbit/s.

Audio a due vie ed allarme audio

L'audio a due vie consente all'operatore di comunicare con i visitatori o gli intrusi tramite un ingresso ed un'uscita esterni della linea audio. Se necessario, la rilevazione audio può essere utilizzata per generare un allarme.

Rilevazione di movimento e manomissioni

È disponibile una vasta gamma di opzioni di configurazione per le segnalazioni di allarme in caso di manomissioni. È inoltre possibile utilizzare un algoritmo integrato per la rilevazione del movimento all'interno del video.

Registrazione e gestione dello spazio di archiviazione

È possibile controllare la gestione delle registrazioni tramite l'applicazione Bosch Video Recording Manager; in alternativa la telecamera può utilizzare direttamente le destinazioni iSCSI senza necessità di un software di registrazione.

Registrazione diretta

Lo slot della scheda microSD supporta una capacità di memoria massima di 2 TB. Inoltre, è possibile utilizzare una scheda microSD per la registrazione di un allarme locale. La registrazione pre-allarme nella RAM consente di ridurre la larghezza di banda sulla rete o, se si utilizza la registrazione su scheda microSD, di estendere la durata effettiva del supporto di memorizzazione.

Servizi basati su cloud

La telecamera supporta il JPEG posting basato su timer o su allarmi su quattro diversi account. Gli account possono indirizzare a server FTP o all'archiviazione basata su cloud. È inoltre possibile esportare video clip o immagini JPEG su tali account. È possibile impostare gli allarmi affinché attivino una notifica tramite e-mail o SMS, per essere sempre a conoscenza degli eventi anomali.

Installazione semplificata

La telecamera può essere alimentata tramite un collegamento con cavo di rete Power-over-Ethernet. Con questa configurazione, è sufficiente un singolo cavo per visualizzare, alimentare e controllare la telecamera. La tecnologia PoE rende l'installazione più vantaggiosa in termini di tempo e di costi poiché le telecamere non richiedono una fonte di alimentazione locale.

La telecamera può essere alimentata anche tramite alimentatori da +12 VDC o 24 VAC. Per aumentare l'affidabilità del sistema, è possibile collegare la telecamera contemporaneamente sia agli alimentatori PoE sia a quelli da +12 VDC/24 VAC. Inoltre, è possibile utilizzare gruppi di continuità (UPS), che consentono il funzionamento continuo anche in caso di interruzione di corrente. Per un cablaggio di rete semplice e immediato, la telecamera supporta Auto-MDIX, che consente l'utilizzo dei cavi diretti o incrociati.

Rotazione automatica dell'immagine

Il sensore giroscopio/accelerometro integrato consente di correggere automaticamente l'orientamento dell'immagine in incrementi di 90° se la telecamera è montata ad angolo retto o capovolta. L'immagine del sensore può essere ruotata manualmente anche in incrementi di 90°. Per acquisire con efficiente i dettagli di lunghi corridoi senza perdita di risoluzione, installare la telecamera ad angoli retti. L'immagine viene visualizzata in verticale e a piena risoluzione sul monitor.

Commutazione True Day/Night

La telecamera dispone di un filtro meccanico che garantisce colori brillanti di giorno ed immagini eccellenti di notte, senza rinunciare ad una messa a fuoco nitida in tutte le condizioni di luce.

Modalità ibrida

Un'uscita video analogica consente alla telecamera di funzionare in modalità ibrida. Questa modalità fornisce contemporaneamente lo streaming video ad alta risoluzione HD e un'uscita video analogica tramite un connettore SMB. Il funzionamento ibrido consente una facile migrazione dai precedenti modelli TVCC a un moderno sistema basato su IP.

Copertura DORI

DORI (Rilevazione/Osservazione/Riconoscimento/Identificazione) è un sistema standard (EN-62676-4) che definisce la capacità della telecamera di distinguere persone o oggetti entro un'area coperta. La distanza massima alla quale la combinazione di telecamera/obiettivo è in grado di soddisfare questi criteri è indicata di seguito:

Telecamera 1080p con obiettivo da 3-9 mm

DORI	Definizione DORI	Distanza 3 mm/9 mm	Larghezza orizzontale
Rilevamento	25 px/m 8 px/piede	32 m/126 m 104 piedi/412 piedi	77 m 252 piedi
Osservazione	63 px/m 19 px/piedi	13 m/50 m 41 piedi/164 piedi	30 m 100 piedi
Riconoscimento	125 px/m 38 px/piedi	6 m/25 m 21 piedi/82 piedi	15 m 50 piedi
Identificazione	250 px/m 76 px/piede	3 m/13 m 10 piedi/41 piedi	8 m 25 piedi

Telecamera da 5 MP con obiettivo da 4-10 mm

DORI	Definizione DORI	Distanza 4 mm/10 mm	Larghezza orizzontale
Rilevamento	25 px/m 8 px/piede	79 m/138 m 250 piedi/780 piedi	123 m 403 piedi
Osservazione	63 px/m 19 px/piede	32 m/94 m 102 piedi/309 piedi	49 m 160 piedi
Riconoscimento	125 px/m 38 px/piede	16 m/48 m 51 piedi/156 piedi	25 m 81 piedi
Identificazione	250 px/m 76 px/piede	8 m/24 m 25 piedi/78 piedi	12 m 40 piedi

Sicurezza dei dati

Per garantire il massimo livello di sicurezza durante il trasporto dei dati e l'accesso al dispositivo, sono state adottate misure speciali. La protezione tramite

password a tre livelli con raccomandazioni per la sicurezza consente agli utenti di personalizzare l'accesso al dispositivo. L'accesso tramite browser Web può essere protetto tramite HTTPS e gli aggiornamenti del firmware possono, inoltre, essere protetti con caricamenti sicuri autenticati.

Il supporto integrato delle infrastrutture a chiave pubblica (PKI) e del modulo TPM (Trusted Platform Module) garantisce una protezione eccellente dagli attacchi dolosi. L'autenticazione di rete 802.1x con EAP-TLS supporta TLS 1.2 con suite di cifre aggiornate tra cui la crittografia AES 256.

La gestione avanzata dei certificati offre:

- Certificati univoci autofirmati creati automaticamente quando richiesto
- Certificati client e server per l'autenticazione
- Certificati client per la prova di autenticità
- Certificati con chiavi private crittografate

Software di visualizzazione completa

È possibile accedere alle funzioni della telecamera tramite: browser Web, Bosch Video Management System, Bosch Video Client o Video Security Client (gratuito), applicazione mobile di videosorveglianza o software di terze parti.

Integrazione del sistema

La telecamera è conforme alle specifiche ONVIF Profile G, ONVIF Profile M, ONVIF Profile S e ONVIF Profile T. Ciò garantisce l'interoperabilità tra i prodotti video di rete, indipendentemente dal produttore.

Gli integratori di terze parti possono accedere facilmente all'impostazione delle funzioni interne della telecamera per assicurare la perfetta integrazione in progetti più grandi. Per ulteriori informazioni, consultare il sito Web del Bosch Integration Partner Program (IPP, ipp.boschsecurity.com).

Informazioni normative

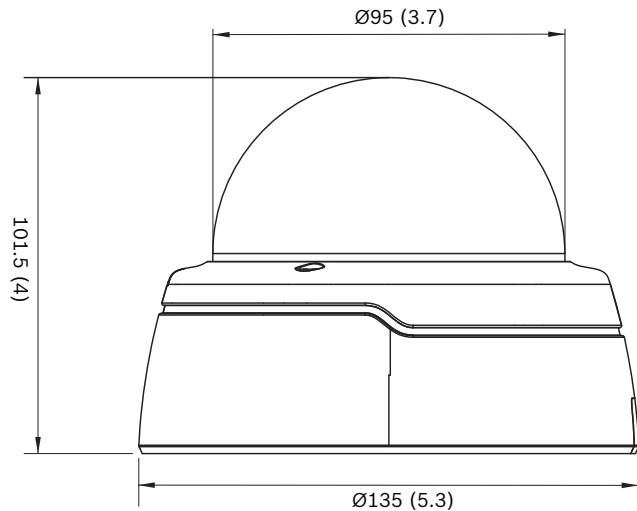
	NDI-3512-AL, NDI-3513-AL	NDE-3512-AL, NDE-3513-AL
Norme	IEC 62471	IEC 62471
	EN 62368-1	EN 62368-1
	UL 62368-1	UL 62368-1
		UL 60950-22
	CSA C22.2 N. 62368-1:14	CSA C22.2 N. 62368-1:14
		CAN/CSA-C22.2 N. 60950-22
	EN 50130-4	EN 50130-4

	NDI-3512-AL, NDI-3513-AL	NDE-3512-AL, NDE-3513-AL
	EN 50130-5, classe II (Interno in genere, attrezzatura fissa)	EN 50130-5, classe IV
	FCC parte 15, sottoparte B, classe B	FCC parte 15, sottoparte B, classe B
	Direttiva EMC 2014/30/UE	Direttiva EMC 2014/30/UE
	EN 55032 classe B	EN 55032 classe B
	AS NZS CISPER 32:2015+AMD 1:2020	AS NZS CISPER 32:2015+AMD 1:2020
	ICES-003 classe B	ICES-003 classe B
	VCCI CISPER 32:2016	VCCI CISPER 32:2016
	EN 50121-4:2016	EN 50121-4:2016
		EN 60950-22
Conformità ON-VIF	EN 50132-5-2; IEC 62676-2-3	EN 50132-5-2; IEC 62676-2-3
Certificazioni prodotti	CE, FCC, UL, cUL, RCM, VCCI, CMIM, KCC, BIS, UKCA	CE, FCC, UL, cUL, RCM, VCCI, CMIM, KCC, BIS, UKCA

Regione	Conformità alle normative/marchi di qualità	
Europa	CE	outdoor
	CE	indoor
Regno Unito	UKCA	outdoor
	UKCA	indoor

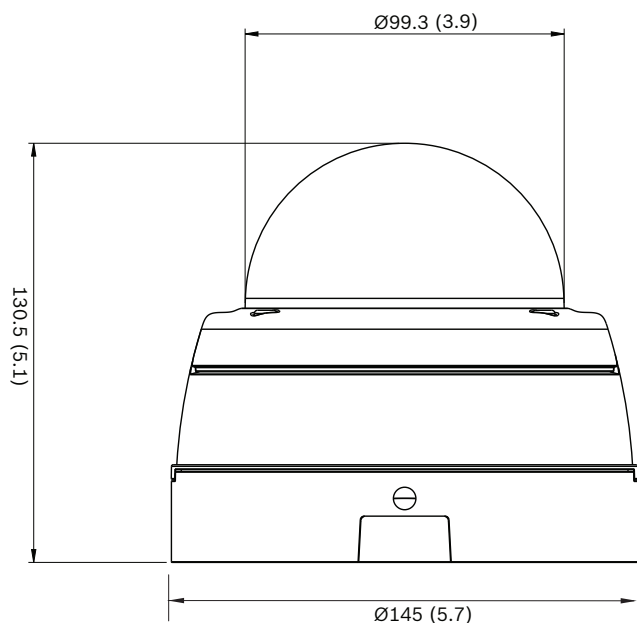
Note di installazione/configurazione

NDI-3512-AL, NDI-3513-AL



Dimensioni in mm

NDE-3512-AL, NDE-3513-AL



Dimensioni in mm

Specifiche tecniche

Alimentazione

Tensione di ingresso +12 VDC \pm 5%, 24 VAC \pm 10% oppure Power-over-Ethernet (48 VDC nominali)

Consumo energetico (DC) 10,8 W max

Consumo energetico (AC) 8,75 W max.

Consumo energetico (PoE) 9,2 W max.

Alimentazione

Standard PoE IEEE IEEE 802.3af (802.3at tipo 1)
Livello di potenza: classe 3

Piattaforma

Piattaforma di prodotti comuni CPP7.3

Sensore 2 MP

Tipo di sensore CMOS da 1/2,8"

Pixel effettivi 1920 (O) x 1080 (V)

Sensore 5 MP

Tipo di sensore CMOS da 1/2,9"

Pixel effettivi 3072 (O) x 1944 (V)

Prestazioni video - Sensibilità 2 MP

Sensibilità - (3100 K, luce riflessa 89%, 1/25, F1.3, 30 IRE)

Colori 0,05 lx

Mono 0,01 lx

Con IR 0,0 lx

Prestazioni video - Sensibilità 5 MP

Sensibilità - (3100 K, luce riflessa 89%, 1/25, F1.3, 30 IRE)

Colori 0,379 lx

Mono 0,042 lx

Con IR 0,0 lx

Prestazioni video - Gamma dinamica

Gamma dinamica alta 120 dB WDR

Misurato in base a IEC 62676 Parte 5 (2 MP) 103 dB

Misurato in base a IEC 62676 Parte 5 (5 MP) 101 dB

Flusso video

Compressione video H.265; H.264; M-JPEG

Streaming Stream multipli configurabili in H.264 o H.265 e M-JPEG, frame rate e larghezza di banda configurabili.
ROI (Region Of Interest)

Flusso video	
Latenza di elaborazione telecamera	<120 ms (media max a 1080p30) <120 ms (media max a 5MP30)
Struttura GOP	IP, IBP, IBBP
Intervallo di codifica	Da 1 a 25 [30] fps
Regioni encoder	Fino a 8 aree con impostazioni della qualità dell'encoder

Risoluzione video (0 x V) 2 MP	
1080p HD	1920 × 1080
Modalità verticale 1080p	1080 × 1920
1,3 MP (16:9)	1536 × 864
Modalità verticale 1,3 MP (16:9)	864 × 1536
720p	1280 × 720
Modalità verticale 720p	720 × 1280
480p SD	640 × 480
SD	768 × 432
D1	720 × 480

Risoluzione video (0 x V) 5 MP	
5 MP (16:9)	3072 × 1728
Modalità verticale 5 MP	1728 × 3072
4 MP (16:9)	2688 × 1512
Modalità verticale 4 MP	1512 × 2688
3 MP (16:9)	2304 × 1296
Modalità verticale 3 MP	1296 × 2304
1080p HD	1920 × 1080
Modalità verticale 1080p	1080 × 1920
1,3 MP (16:9)	1536 × 864
720p	1280 × 720
480p SD	640 × 480
SD	768 × 432

Risoluzione video (0 x V) 5 MP	
D1	720 × 480

Funzioni video	
Giorno/notte	Colore, Monocromatico, Auto (soglia di commutazione regolabile)
Impostazioni dell'immagine regolabili	Contrasto, saturazione, luminosità
Bilanciamento del bianco	Da 2500 a 10000K, 4 modalità automatiche (Base, Standard, Vapori di sodio, Colore dominante), modalità Manuale e Hold
Shutter	Shutter elettronico automatico (AES, Automatic Electronic Shutter); Fisso (da 1/25[30] a 1/15000) selezionabile; Shutter predefinito
Compensazione del controluce	On/Off
Ottimizzazione contrasto	On/Off
Rapporto segnale/rumore (SNR)	> 55 dB
Riduzione disturbi	Tecnologia Intelligent Dynamic Noise Reduction (IDNR) con regolazioni temporali e spaziali separate
Oscuramento Zone	Otto aree indipendenti completamente programmabili
Analisi video	Essential Video Analytics
Altre funzioni	Immagine speculare, Capovolgimento immagine, Contatore pixel, Video watermarking, Indicazione display, Posizione
Rotazione telecamera	Rilevazione automatica con controllo manuale (0°/90°/180°/270°)

Video Content Analysis	
Tipo di analisi	Essential Video Analytics
Caratteristiche	Tracciamento e allarmi basati su regole Attraversamento linee Entrata nel/uscita dal campo visivo Percorso Presenza prolungata Oggetto rimosso/inattivo Conteggio persone Stima della densità di folla

Video Content Analysis	
	Tracciamento 3D
Rilevazione manomissione	Mascherabile
Rilevazione audio	Rilevazione dell'audio per generare un allarme
Visione notturna	
Distanza	30 m
LED	Array di 10 LED ad alta efficienza, 850 nm
Intensità IR	Regolabile
Obiettivo	
Tipo di obiettivo (2 MP)	Obiettivo AVF 3-9 mm con correzione IR DC Iris F1.3 - 360
Tipo di obiettivo (5 MP)	Obiettivo AVF 4-10 mm con correzione IR DC Iris F1.3 - 360
Attacco obiettivo	Installato su scheda
Regolazione	Zoom/messa a fuoco motorizzati
Controllo iris	Controllo iris automatico
Giorno/notte	Filtro meccanico a infrarossi commutato
Angolo di visione (2 MP)	Campo visivo orizzontale: 106°-37° Campo visivo verticale: 55°-21°
Angolo di visione (5 MP)	Campo visivo orizzontale: 80°-31° Campo visivo verticale: 42°-18°
Ingressi e uscite	
Uscita video analogica	Connettore SMB, CVBS (PAL/NTSC), 1 Vpp, 75 Ohm, circa 500 linee TV
Ingresso linea audio	0,707 Vrms max, 10 kOhm tipico
Uscita linea audio	0,707 Vrms a 16 Ohm tipico
Ingresso allarme	1 ingresso
Attivazione ingresso allarme	Cortocircuito o attivazione DC 5 V
Uscita allarme	1 uscita
Tensione uscita allarme	30 VDC, carico massimo 0,5 A

Ingressi e uscite	
Ethernet	RJ45
Streaming audio	
Standard	G.711, velocità di campionamento 8 kHz L16, velocità di campionamento 16 kHz AAC-LC, velocità di campionamento da 48 Kbps a 16 kHz AAC-LC, velocità di campionamento da 80 Kbps a 16 kHz
Rapporto segnale/rumore	> 50 dB
Streaming audio	Full duplex/half duplex
Archiviazione locale	
RAM interna	Registrazione pre-allarme di 5 sec
Slot scheda di memoria	Supporta schede microSDHC fino a 32 GB o schede microSDXC fino a 2 TB (si consiglia una scheda Classe 6 o superiore per la registrazione HD).
Registrazione	Registrazione continua, ad anello e su allarme/evento/pianificata
Rete	
Protocolli	IPv4, IPv6, UDP, TCP, HTTP, HTTPS, RTP/RTCP, IGMP V2/V3, ICMP, ICMPv6, RTSP, FTP, ARP, DHCP, APIPA (Auto-IP, link local address), NTP (SNTP), SNMP (V1, V3, MIB-II), 802.1x, DNS, DNSv6, DDNS (DynDNS.org, selfHOST.de, no-ip.com), SMTP, iSCSI, UPnP (SSDP), Diff-Serv (QoS), LLDP, SOAP, CHAP, digest authentication
Crittografia	TLS1.0/1.2, AES128, AES256
Ethernet	10/100 Base T, rilevazione automatica, half/full duplex
Connettività	Auto-MDIX
Interoperabilità	ONVIF Profile S, ONVIF Profile G, ONVIF Profile M, ONVIF Profile T
Specifiche meccaniche - versione per interno	
Regolazione a 3 assi (panoramica, inclinazione e rotazione)	350°/130°/350°
Dimensioni (Ø x A)	135 x 102 mm

Specifiche meccaniche - versione per interno

Peso (approssimativo)	450 g
Colori	RAL 9003, RAL 9017
Cupola dome	In policarbonato, trasparente con rivestimento antigraffio

Specifiche meccaniche - versione per esterno

Regolazione a 3 assi (panoramica, inclinazione e rotazione)	350°/130°/350°
Dimensioni (Ø x A)	145 x 131 mm
Peso	1.102 g
Colori	RAL 9003, RAL 9017
Materiale dell'alloggiamento	Alluminio
Cupola dome	In policarbonato, trasparente con rivestimento antigraffio

Specifiche ambientali - versione per interno

Temperatura di esercizio (continua)	Da 0 °C a +50 °C
Temperatura di stoccaggio	Da -30 °C a +70 °C
Umidità	Umidità relativa dal 5% al 93% (senza condensa)
Paese di origine	Portogallo

Specifiche ambientali - versione per esterno

Temperatura di esercizio	Da -30 °C a +50 °C per funzionamento continuo
Temperatura di stoccaggio	Da -30 °C a +70 °C
Umidità esercizio	Umidità relativa dal 5% al 93% (senza condensa) Umidità relativa dal 5% al 100% (con condensa)
Protezione ingresso	IP66
Protezione dagli urti	IK10
Paese di origine	Portogallo

Informazioni per l'ordinazione**NDI-3512-AL Dome fissa 2MP HDR 3-9mm IR**

Telecamera dome fissa per interno con risoluzione 2 MP; Essential Video Analytics; illuminatore IR integrato

Conformità alle norme NDAA e TAA.

Numero ordine **NDI-3512-AL**

NDE-3512-AL Dome fissa 2MP HDR 3-9mm IP66 IR

Telecamera dome fissa per esterno con risoluzione 2 MP; Essential Video Analytics; illuminatore IR integrato

Conformità alle norme NDAA e TAA.

Numero ordine **NDE-3512-AL**

NDI-3513-AL Dome fissa 5MP HDR 4-10mm IR

Telecamera dome fissa per interno con risoluzione 5 MP; Essential Video Analytics; illuminatore IR integrato

Conformità alle norme NDAA e TAA.

Numero ordine **NDI-3513-AL**

NDE-3513-AL Dome fissa 5MP HDR 4-10mm IP66 IR

Telecamera dome fissa per esterno con risoluzione 5 MP; Essential Video Analytics; illuminatore IR integrato

Conformità alle norme NDAA e TAA.

Numero ordine **NDE-3513-AL**

Accessori**BUB-CLR-FDI Cupola, trasparente, interno**

Cupola trasparente in policarbonato per telecamera dome

Interni

Numero ordine **BUB-CLR-FDI**

BUB-TIN-FDI Cupola, oscurata, interno

Cupola oscurata in policarbonato per telecamera dome.

Interni

Numero ordine **BUB-TIN-FDI**

BUB-CLR-FDO Cupola, trasparente, esterno

Cupola trasparente in policarbonato per telecamera dome

Esterno

Numero ordine **BUB-CLR-FDO**

BUB-TIN-FDO Cupola, oscurata, esterno

Cupola oscurata in policarbonato per telecamera dome.

Esterno

Numero ordine **BUB-TIN-FDO**

NBN-MCSMB-03M Cavo, SMB a BNC, telecamera-cavo, 0,3m

Cavo analogico da 0,3 m, SMB (femmina) - BNC (femmina) per la connessione della telecamera al cavo coassiale

Numero ordine **NBN-MCSMB-03M**

NBN-MCSMB-30M Cavo, SMB a BNC, telecamera-monitor/DVR

Cavo analogico da 3 m, SMB (femmina) - BNC (maschio) per il collegamento della telecamera al monitor o DVR

Numero ordine **NBN-MCSMB-30M**

NDA-5031-PIP Piastra interfaccia pendente**NDI-4/5000**

Piastra interfaccia pendente per interno FLEXIDOME IP 4000i/5000i.

Numero ordine **NDA-5031-PIP**

NDA-5030-PIP Piastra interfaccia pendente**NDE-4/5000**

Piastra interfaccia pendente per esterno FLEXIDOME 4000i/5000i.

Numero ordine **NDA-5030-PIP**

NDA-ADT4S-MINDOME Scatola montaggio superf.**Telec. Dome**

Scatola per montaggio su superficie (Ø 145 mm) per telecamere dome (per la variante della telecamera per interni, utilizzo combinato con NDA-ADTVEZ-DOME).

Numero ordine **NDA-ADT4S-MINDOME**

NDA-ADTVEZ-DOME Staffa adattatore per dome

Staffa adattatore per uso interno (per la variante della telecamera per interni, utilizzo combinato con NDA-ADT4S-MINDOME).

Numero ordine **NDA-ADTVEZ-DOME**

NDA-FMT-DOME Montaggio incasso soffitto telecam dome

Kit per installazione a incasso per telecamere dome (Ø 157 mm)

Numero ordine **NDA-FMT-DOME**

NDA-SMB-MINISMB Scatola mont superf telecam dome 5,87"

Scatola per montaggio su superficie (Ø 149 mm)

Numero ordine **NDA-SMB-MINISMB**

NDA-U-CMT Adattatore montaggio angolare

Staffa universale per installazione angolare, bianca

Numero ordine **NDA-U-CMT**

NDA-U-PMAL Adattatore per montaggio a palo grande

Adattatore universale per installazione su palo, bianco; grande

Numero ordine **NDA-U-PMAL**

NDA-U-PMAS Adattatore per montaggio a palo piccolo

Adattatore per installazione su palo, piccolo
Adattatore universale per installazione su palo, bianco; piccolo.

Numero ordine **NDA-U-PMAS**

NDA-U-PMT Staffa tubo, 31cm

Staffa universale per installazione su tubo per telecamere dome, 31 cm, bianca

Numero ordine **NDA-U-PMT**

NDA-U-PMTE Prolunga staffa tubo, 20" (50cm)

Prolunga per staffa universale per installazione su tubo, 50 cm, bianca

Numero ordine **NDA-U-PMTE**

NDA-U-PSMB Staffa parete/soffitto SMB

Scatola SMB (Surface Mount Box) per staffa per installazione a parete o su tubo.

Numero ordine **NDA-U-PSMB**

NDA-U-RMT Staffa parapetto

Montaggio a soffitto universale per telecamere dome, bianco, per uso esterno

Numero ordine **NDA-U-RMT**

NDA-U-WMT Staffa parete

Staffa universale per installazione pendente muro, colore bianco

Numero ordine **NDA-U-WMT**

NDN-IOC-30M Cavo, certificato IP66, impermeabile

Un cavo con certificazione IP66 per una facile installazione resistente all'acqua, per uso esterno

Numero ordine **NDN-IOC-30M**

NPD-5001-POE Midspan, 15W, una porta, ingresso AC

Iniettore midspan Power-over-Ethernet per l'uso con telecamere PoE; 15,4 W, 1 porta

Peso: 200 g

Numero ordine **NPD-5001-POE**

NPD-5004-POE Power over Ethernet, 15,4W, 4 porte

Iniettore midspan Power-over-Ethernet per l'uso con telecamere PoE; 15,4 W, 4 porte

Peso: 620 g

Numero ordine **NPD-5004-POE**

UPA-1220-60 Alimentatore, 120VAC 60Hz, 12VDC 1A usc

Alimentatore per la telecamera. 100-240 VAC, 50/60 Hz in ingresso; 12 VDC, 1 A in uscita; regolato.

Connettore di ingresso: 2 poli, standard nordamericano (non polarizzato).

Numero ordine **UPA-1220-60**

VDA-PMT-AODOME Staffa tubo AUTODOME, esterno

Resistente staffa a L per installazione su tubo da esterno per telecamere dome (Ø166 mm)

Numero ordine **VDA-PMT-AODOME**

VEZ-A2-WW Staffa montaggio parete dome PTZ bianco

Staffa per montaggio a parete (Ø145/149 mm) per telecamere dome (da utilizzare insieme alla staffa adattatore per dome appropriata); bianco

Numero ordine **VEZ-A2-WW**

NDA-LWMT-DOME Staffa parete a L per telecamera dome

Staffa resistente a L per telecamere dome

Numero ordine **NDA-LWMT-DOME**

NDA-3082-CND Adatt. per condotti esterno 3000i, 8pz

Set adattatore per condotti per telecamere per esterno FLEXIDOME IP 3000i IR, 8 pezzi

Numero ordine **NDA-3082-CND**

NDA-5080-TM Staffa inclinabile a 20°, 148mm

Staffa inclinabile a 20° per telecamere per esterno FLEXIDOME panoramic 5100i e FLEXIDOME IP 3000i IR

Numero ordine **NDA-5080-TM**

Rappresentato da:

Europe, Middle East, Africa:

Bosch Security Systems B.V.
P.O. Box 80002
5600 JB Eindhoven, The Netherlands
Phone: + 31 40 2577 284
www.boschsecurity.com/xc/en/contact/
www.boschsecurity.com

Germany:

Bosch Sicherheitssysteme GmbH
Robert-Bosch-Ring 5
85630 Grasbrunn
Tel.: +49 (0)89 6290 0
Fax: +49 (0)89 6290 1020
de.securitysystems@bosch.com
www.boschsecurity.com