

FIRERAY3000

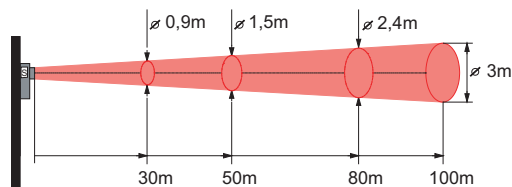


Detektor sa linijskim zrakom Fireray3000 služi za detekciju svetlog i tamnog dima u oblasti od 5 m do 120 m.

Najpovoljnija mesta za primenu su izuzetno velike i visoke hale, npr. hangari na aerodromima, fabrički objekti i slične zgrade u kojima korišćenje tačkastih detektora nije moguće.

Funkcije

Odašiljač emituje nevidljivi zrak infracrvenog svetla koji kroz objektiv prolazi do prijemnika.



Sl. 1: Detekcija zraka

Na maksimalnoj razdaljini od 100 m prečnik jezgra zraka svetlosti je 3 m. Prečnik jezgra je oblast konusnog IC zraka u okviru koje je moguć redovan rad sistema.

Ako dim prekine zrak, signal u prijemniku će biti slabiji u zavisnosti od gustine dima. Ako signal koji je slabiji u odnosu na postavljeno ograničenje traje duže od 5 s, aktivira se alarm.

- ▶ Opseg nadzora od 5 m do 120 m.
- ▶ Do 2 detektora po kontroleru sistema.
- ▶ Dva para protivpožarnog releja i releja kvara (jedan po detektoru).
- ▶ Integralno poravnanje LASERA
- ▶ Samostalno poravnanje tokom rada
- ▶ Daljinski upravljač u visini očiju za lako montiranje i programiranje
- ▶ Automatska kompenzacija radi kontaminacije
- ▶ Upravljačka jedinica sa LED i LCD displejem – različiti radni statusi
- ▶ Podesiva ograničenja za alarm
- ▶ Kompenzacija pomaka za zgradu

Prag za alarm može da se podesi na 25%, 35% ili 50% pomoću prizmi.

Spore promene (npr. kontaminacija optičkog sistema) ne dovodi do lažnih alarma; umesto toga, balansira ih automatska kontrola pojačanja. Ovde se trenutno stanje sistema poredi sa referentnom vrednošću i podešava se u koracima u slučaju odstupanja većih od 7%. Podrazumevano, poređenje se obavlja na svakih 1,5 sat.

Ručno ili automatsko resetovanje može da se izabere pomoću kompjuterskog prekidača.

Certifikacije i odobrenja

Region	Oznake usaglašenosti sa propisima/kvaliteta	
Evropa	CPR	0786-CPR-21162 Fireray3000
Nemačka	VdS	G 212034 Fireray3000
Evropa	CE	Fireray3000

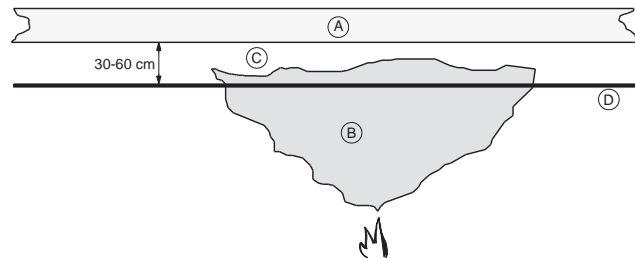
Napomene o instalaciji/konfiguraciji

Opšte napomene o instalaciji/konfiguraciji

- Konvencionalni modul interfejsa A FLM-420/4-CON je neophodan za povezivanje uređaja Fireray3000 i LSN.

- Između odašiljača i prijemnika mora postojati stalna vizuelna veza, koja ne sme da se prekida pomičnim predmetima (npr. nadzemna dizalica).
- Površine za montiranje odašiljača i prijemnika moraju biti stabilne i bez vibracija. Montiranje na metalnim površinama treba da se izbegava, jer se one šire i skupljaju kada temperatura varira.
- Prilikom montiranja prijemnika, uverite se da nema direktnog prodora sunčeve ili svetlosti iz drugog izvora u optički sistem. Standardno osvetljenje ne utiče na prijemnik.
- Kontrolna jedinica mora da se montira u oblasti kojoj se lako pristupa. Mora se koristiti oklopljeni kabl. Maksimalna dužina kabla od 100 m do prijemnika ne sme da se prekorači.

Akumulirana toplota ispod krovnih površina može da spreči da se dim podigne do plafona. Zato detektor mora da se montira ispod očekivane zone akumulacije toplote. To može da znači da referentne vrednosti za D_L navedene u tabeli moraju da se prekorače.



Sl. 2: installation_for_smoke_plume

Pol.	Opis
A	Plafon
B	Oblak dima u obliku pečurke
C	Akumulacija toplote
D	IC zrak

- Pošto se dim od požara ne penje pravolinijski nagore, već se širi u obliku pečurke (u zavisnosti od strujanja vazduha i akumulacije), opseg nadzora je mnogo veći od prečnika IC zraka.
- Opseg bočne detekcije sa obe strane zraka je 7,5 m.
- Standardi i smernice za planiranje moraju da se poštuju.

Raspored detektora

Detektori moraju da se rasporede u skladu sa sledećim rastojanjima:

X1	Rastojanje od plafona	0,3 m to 0,6 m
X2	Horizontalno rastojanje detektora od zida	min 0,5 m

- X3 Horizontalno rastojanje između dva detektora ispod zabatnih krovova

Primer: zabatni krov, nagib krova od 10°

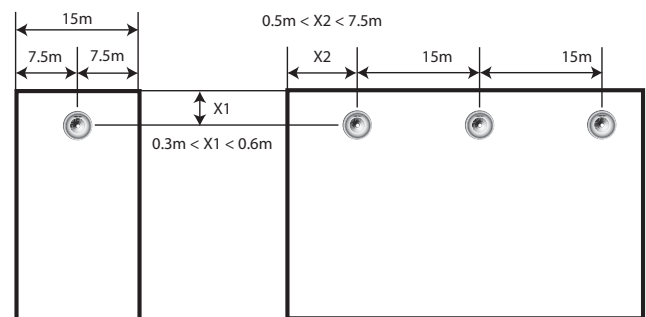
$$X3 = 7,5 \text{ m} + (7,5 \text{ m} \times 10\%)$$

$$X3 = 7,5 \text{ m} + 0,75 \text{ m}$$

$$X3 = 8,25 \text{ m}$$

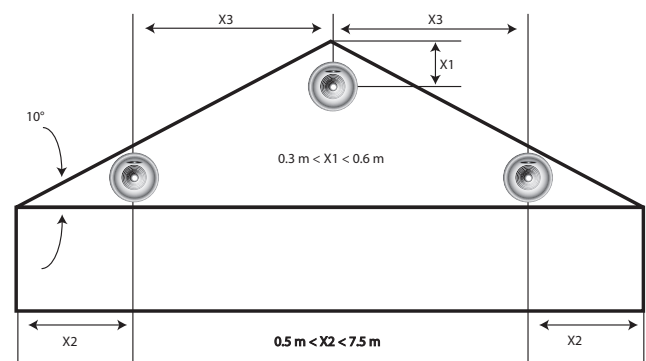
- Maksimalno rastojanje između dva detektora sa paralelnim IC zracima je 15 m.
- Centralna linija nadzornog zraka ne sme biti bliža od 0,5 m u odnosu na zidove, nameštaj ili uskladištenu robu.
- Prijemnici dozvoljavaju ugao odstupanja od 5° od centralne linije bez slabljenja signala.

Postavljanje detektora na ravnim plafonima



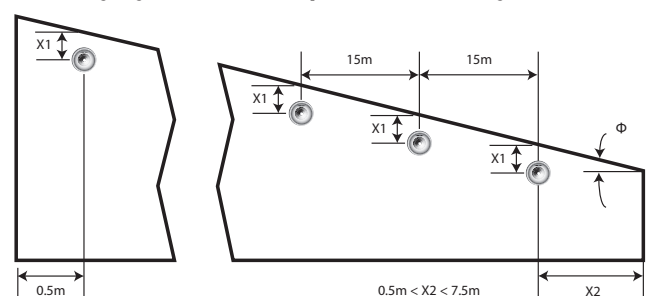
Sl. 3: Montaža na ravan plafon

Postavljanje detektora ispod zabatnih krovova



Sl. 4: Montaža ispod zabatnih krovova

Postavljanje detektora ispod krovova na jednu vodu



Sl. 5: Montaža ispod krovova na jednu vodu

Raspored detektora u skladu sa VdS/VDE

- Broj detektora dima sa zracima svetla mora da se izabere u skladu sa maksimalnom oblasti za nadzor A, navedenom u tabeli, i ona ne sme da se prekorači (u skladu je sa VdS 2095 i DIN VDE 0833-2).

Visina prostorije RH	X2	A	X1 pri $\alpha < 20^\circ$	X1 pri $\alpha > 20^\circ$
Do 6 m	6 m	1200 m ²	0,3 m to 0,5 m	0,3 m to 0,5 m
6 m to 12 m	6,5 m	1300 m ²	0,4 m to 0,7 m	0,4 m to 0,9 m
12 m to 16 m (*)**) 7 m**))	7 m**))	1400 m ² **))	0,6 m to 0,9 m**))	0,8 m to 1,2 m**))

X2 = najveće dozvoljeno rastojanje bilo koje tačke na plafonu do sledećeg najbližeg zraka

A = maksimalna oblast nadzora po detektoru (= dupli proizvod najvećeg dozvoljenog rastojanja DH i najvećeg dozvoljenog rastojanja između odašiljača i prijemnika)

X1 = rastojanje između detektora i plafona
 α = ugao koji nagib krova/plafona formira u odnosu na horizontalnu površinu; ako krov ima različite nagibe (npr. šupe), koristite najmanji.

* Ako je plafon u prostoriji na visini većoj od 12 m, preporučuje se da obezbedite drugi nivo nadzora na kom se detektori raspoređuju sa pomakom u odnosu na prvi nivo nadzora

** U zavisnosti od upotrebe i uslova okruženja (npr. brz požar i širenje dima)

- U zavisnosti od konstrukcije krova (ravan, sa nagibom, sa zabatom), detektori i prijemnici moraju da se rasporede u skladu sa nagibom krova α i visinom prostorije RH tako da zrak svetlosti ide duž krova pri rastojanju DL (pogledajte table).

Uključeni delovi

Količina	Komponenta
1	Kontrolna jedinica, linijski detektor dima Fireray3000
1	Infracrveni odašiljač
1	Infracrveni prijemnik

Tehničke specifikacije**Električne specifikacije**

Radni napon	Od 12 V DC do 36 V DC ($\pm 10\%$)
Potrošnja struje	
• Kontrolna jedinica u režimu pripravnosti (sa 1 ili 2 prijemnika)	14 mA pri 36 V DC

• Odašiljač u stanju pripravnosti	8 mA pri 36 V DC
Resetovanje kontrole usled prekida napajanja	> 20 s
Protiv-požarni i relej kvara (kontaktno opterećenje)	Otporan VFCO 2 A pri 30 V

Mehanika

LED indikatori:	
• Upravljačka jedinica	Crvena = Požar Narandžasta = Kvar Zelena = Sistem je u redu
• Prijemnik	Crvena = Požar LED lampice za poravnanje koje obavlja jedna osoba
Dimenzije (Š x V x D)	
• Odašiljač i prijemnik	78 x 77 x 161 mm
• Upravljačka jedinica	203 x 124 x 72 mm
Kućište	
• Boja	Svetlo siva/crna
• Materijal	C6600, nezapaljiv
Težina	
• Detektorima	500 g
• Prizmasti reflektor	100 g
• Upravljačka jedinica	1000 g

Uslovi zaštite životne sredine

Klasa zaštite prema standardu EN 60529	IP 54
Dozvoljena radna temperatura	-10 °C do 55 °C

Planiranje

Dozvoljeno rastojanje između odašiljača i prijemnika	Min. 5 m – maks. 100 m
Detektori po kontroleru sistema koji mogu da se povežu.	2 odašiljača i 2 prijemnika

Specijalne karakteristike

Optička talasna dužina	850 nm
------------------------	--------

Informacije o naručivanju

Detektor sa linijskim zrakom FIRERAY3000

Linijski detektor dima „End-to-End“ za opsege između 5 m i 120 m.

Broj porudžbine **FIRERAY3000 | F.01U.290.195**

Dodatne komponente

Glava detektora sa linijskim zrakom FIRERAY3000-HD

Dodatna glava detektora

Broj porudžbine **FIRERAY3000-HD | F.01U.290.196**

Predstavija:

Europe, Middle East, Africa:
Bosch Security Systems B.V.
P.O. Box 80002
5600 JB Eindhoven, The Netherlands
Phone: + 31 40 2577 284
emea.securitysystems@bosch.com
emea.boschsecurity.com

Germany:
Bosch Sicherheitssysteme GmbH
Robert-Bosch-Ring 5
85630 Grasbrunn
Germany
www.boschsecurity.com