

# FCS-320-TP Σειρά Συμβατικών Ανιχνευτών Καπνού με Αναρρόφηση

www.boschsecurity.gr



**BOSCH**  
Τεχνολογία για τη ζωή

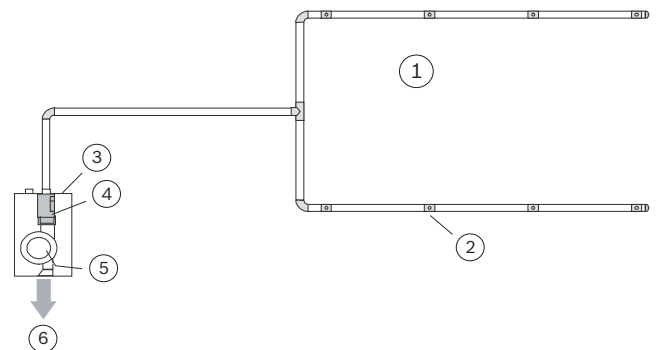


- ▶ Με δυνατότητα σύνδεσης σε συμβατικούς πίνακες πυροπροστασίας
- ▶ Υψηλή ατρωσία σε ψευδείς συναγερούς με ευφυή επεξεργασία σήματος *LOGIC-SENS*
- ▶ Καινοτομική επιτήρηση ροής αέρα συμπεριλαμβανομένης επιτήρησης μίας οπής, ανιχνεύει συμφόρηση και διακοπή
- ▶ Εύκολη αρχική εγκατάσταση μέσω αυτόματης αρχικοποίησης
- ▶ Εύκολη διάγνωση μέσω κωδικών φλας στα δομοστοιχεία ανιχνευτή ή χρησιμοποιώντας το λογισμικό διάγνωσης FAS-ASD-DIAG

Οι Συμβατικοί Ανιχνευτές Καπνού με Αναρρόφηση Σειρά FCS-320-TP είναι ενεργά συστήματα ανίχνευσης πυρκαγιάς για την έγκαιρη ανίχνευση πυρκαγιάς στην επιτήρηση χώρων και εξοπλισμού, καθώς και για την επιτήρηση μονάδων κλιματιστικού ή αγωγών κλιματιστικού.

Διαθέτουν την τελευταία τεχνολογία ανίχνευσης. Η αντοχή των συστημάτων σε ρύπανση, η αντιστάθμιση θερμοκρασίας σημάτων αισθητήρα και αποκατάσταση σε σχέση με την ατμοσφαιρική πίεση, διασφαλίζει αξιόπιστη λειτουργία ακόμη και κάτω από ακραίες περιβαλλοντικές συνθήκες.

## Επισκόπηση συστήματος



Θέση	Περιγραφή
1	Σύστημα σωλήνων/είσοδος αέρα
2	Ανοίγματα δειγματοληψίας αέρα
3	Περίβλημα
4	Δομοστοιχείο ανιχνευτή συμπεριλαμβανομένου αισθητήρα ροής αέρα

5	Μονάδα αναρρόφησης
6	Έξοδος αέρα

### Περιγραφή λειτουργ.

Η μονάδα αναρρόφησης λαμβάνει δείγματα αέρα από το χώρο επιτήρησης μέσω ενός συστήματος σωλήνων με καθορισμένα ανοίγματα δειγματοληψίας αέρα και περνά τα δείγματα στο δομοστοιχείο ανιχνευτή.

Ανάλογα με την ευαισθησία αντίδρασης του δομοστοιχείου ανιχνευτή που χρησιμοποιείται, ο ανιχνευτής καπνού με αναρρόφηση ενεργοποιεί συναγερμό όταν έχει επιτευχθεί η κατάλληλη πυκνότητα καπνού. Ο συναγερμός είναι ορατός μέσω της φωτοδιόδου (LED) συναγερμού στη μονάδα και μεταδίδεται στον πίνακα πυροπροστασίας.

Ο αισθητήρας ροής αέρα ελέγχει το συνδεδεμένο σύστημα σωλήνων για διακοπή και συμφόρηση.

Η ευφυής επεξεργασία σήματος *LOGIC-SENS* συγκρίνει τη μετρούμενη στάθμη καπνού με τις γνωστές μεταβλητές διαταραχής και αποφασίζει εάν πρόκειται για πραγματικό ή ψευδή συναγερμό. Για την εμφάνιση και μετάδοση των συναγερμών και σφαλμάτων είναι δυνατή η επιλογή διαφόρων χρόνων καθυστέρησης.

Κάθε δομοστοιχείο ανιχνευτή επιτρέπει για ρύπανση, δυσλειτουργία σήματος και απομάκρυνση συσκευής. Δυσλειτουργίες και ορισμένες καταστάσεις συσκευής επιτηρούνται χρησιμοποιώντας ποικίλες φωτοδιόδους (LED) κωδικών φλας στο PCB ηλεκτρονικών κυκλωμάτων του δομοστοιχείου ανιχνευτή.

Η επαναφορά των μηνυμάτων προβλήματος γίνεται μέσω του συνδεδεμένου πίνακα πυροπροστασίας και της εισόδου επαναφοράς ή του δομοστοιχείου επαναφοράς FCA-320-Reset.

Διατίθενται τρία διαφορετικά δομοστοιχεία ανιχνευτή για τους Ανιχνευτές Καπνού με Αναρρόφηση Σειρά FCS-320-TP. Αυτά τα δομοστοιχεία έχουν διαφορετικές ευαισθησίες απόκρισης:

Δομοστοιχείο ανιχνευτή	Μέγ. ευαισθησία (απόκρυψη φωτός)	Επίπεδα για επιλογή
DM-TP-50(80)	0,5 %/m (0,8 %/m)	2
DM-TP-10(25)	0,1 %/m (0,25 %/m)	4
DM-TP-01(05)	0,015 %/m (0,05 %/m)	4



#### Σημείωση

Η ευαισθησία βασίζεται στις μετρήσεις κατά τη διάρκεια τυπικών δοκιμαστικών πυρκαγιών (η παλιά τιμή στις αγκύλες).

Το FCS-320-TP2 λειτουργεί με δύο δομοστοιχεία ανιχνευτή.

Δύο συστήματα σωλήνων δειγματοληψίας αέρα μπορούν να συνδεθούν για την επιτήρηση δύο τομέων. Όταν επιτηρείται μόνο ένας τομέας με δύο συστήματα σωλήνων, μπορεί να υλοποιηθεί εξάρτηση δύο ανιχνευτών.

### FCS-320-TP Σειρά παραλλαγών μοντέλου

Οι παραλλαγές FCS-320-TP1 και FCS-3200-TP2 είναι οι οικονομικοί ανιχνευτές καπνού με αναρρόφηση για γενική χρήση με οθόνες LED για λειτουργία, δυσλειτουργία και συναγερμό (δύο ενδείξεις συναγερμού στο FCS-320-TP2).

### Εγκρίσεις χωρών

Περιοχή	Πιστοποίηση
Γερμανία	VdS G 208046 FCS-320 TT_TPSeries / FAS-420 TT_TPSeries
Ευρώπη	CE FCS-320-TP
	CPD 0786-CPD-20790 FCS-320-TPx_FCS-320-TTx_FAS-420-TPx_FAS-420-TTx

### Προγραμματισμός

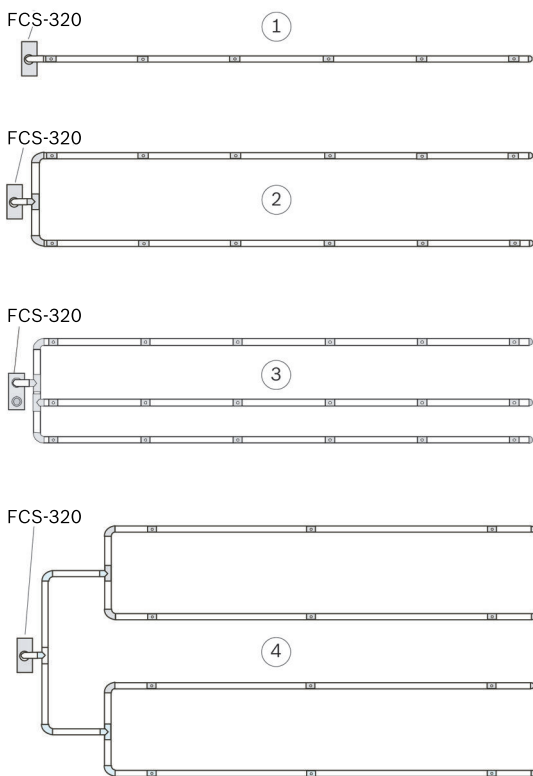
- Για σύνδεση σε συμβατικούς πίνακες πυροπροστασίας

### Σχεδιασμός συστήματος σωλήνων

- Στο σχεδιασμό, έγινε διάκριση μεταξύ επιτήρησης τομέα και επιτήρησης εξοπλισμού.
- Μπορούν να χρησιμοποιηθούν σωλήνες από PVC και σωλήνες αναρρόφησης χωρίς αλογόνο.
- Για επιτήρηση εξοπλισμού, πρέπει να χρησιμοποιούνται σωλήνες χωρίς αλογόνο.
- Το σύστημα σωλήνων δειγματοληψίας αέρα πρέπει να διευθετηθεί έτσι, ώστε να μπορούν να ανιχνευτούν όλες οι πυρκαγιές στο αρχικό τους στάδιο.
- Το σύστημα σωλήνων συμπεριλαμβανομένων των ανοιγμάτων δειγματοληψίας αέρα πρέπει πάντοτε να έχει συμμετρικό σχεδιασμό ( $\pm 10\%$  απόκλιση).
- Εάν δομικά ζητήματα καθιστούν αδύνατη τη διατήρηση της συμμετρίας, ισχύουν οι ακόλουθες προϋποθέσεις:
  - Ο αριθμός των ανοιγμάτων δειγματοληψίας αέρα και το μήκος της μικρότερης και μεγαλύτερης διακλάδωσης σωλήνων εντός του συστήματος σωλήνων δεν πρέπει να υπερβαίνουν την ποσοτική αναλογία 1:2.
  - Η απόσταση μεταξύ γειτονικών ανοιγμάτων δειγματοληψίας αέρα στο σωλήνα αναρρόφησης πρέπει να είναι ίση (μέγ. απόκλιση  $\pm 20\%$ ).
  - Οι διάμετροι των ανοιγμάτων δειγματοληψίας αέρα καθορίζονται ξεχωριστά για κάθε διακλάδωση σωλήνων. Οι διάμετροι εξαρτώνται από το συνολικό αριθμό ανοιγμάτων δειγματοληψίας αέρα στην εκάστοτε διακλάδωση σωλήνων.
- Μεγαλύτερες αποστάσεις μεταξύ του ανιχνευτή καπνού με αναρρόφηση και του σωλήνα αναρρόφησης προβλέπονται για σωλήνες με διάμετρο 40 mm.
- Ανάλογα με τη γεωμετρία του τομέα, μπορεί να χρησιμοποιηθεί σύστημα σωλήνων τύπου I, U, M ή διπλού U.

**Σημείωση**

Κατά το σχεδιασμό, να θυμάστε ότι οι ανεμιστήρες των ανιχνευτών καπνού με αναρρόφηση παράγουν στάθμη θορύβου 45 dB(A).

**Θέση Προσδιορισμός**

- |   |                          |
|---|--------------------------|
| 1 | Σύστημα σωλήνων I        |
| 2 | Σύστημα σωλήνων U        |
| 3 | Σύστημα σωλήνων M        |
| 4 | Σύστημα σωλήνων διπλού U |

- Για γρηγορότερη ανίχνευση, είναι καλύτερο να επιλέξετε αρκετές κοντές διακλαδώσεις από ό,τι λίγες μακριές διακλαδώσεις (προτιμήστε συστήματα σωλήνων τύπου U και διπλού U).
- Οι καμπύλες είναι προτιμότερες από τις γωνίες στην περίπτωση κατευθυντικών αλλαγών.
- Για αύξηση της ταχύτητας μεταφοράς σε κρίσιμες περιοχές εφαρμογών, η τάση ανεμιστήρα μπορεί να αυξηθεί από 6,9 V σε 9 V.

**Περιορισμοί σχεδιασμού**

- Μήκος σωλήνων μεταξύ δύο ανοιγμάτων δειγματοληψίας αέρα:
  - Ελάχιστο 4 m (0,1 m με απλουστευμένο σχεδιασμό σωλήνων)
  - Μέγιστο 12 m.
- Ο μέγιστος τομέας επιτήρησης ανά άνοιγμα δειγματοληψίας αέρα αντιστοιχεί στο μέγιστο τομέα επιτήρησης των ανιχνευτών τύπου σημείου σύμφωνα με τις έγκυρες οδηγίες σχεδιασμού.

- Μέγιστο 32 οπές δειγματοληψίας αέρα ανά σύστημα σωλήνων
- Μέγ. μήκος σωλήνων / μέγ. συνολικός τομέας επιτήρησης ανά σύστημα σωλήνων:
  - 300 m / 2880 m<sup>2</sup> (συμμόρφωση με VdS)
  - Με δύο δομοστοιχεία ανιχνευτή: 2\*280 m / 5760 m<sup>2</sup>

**Σχεδιασμός σωλήνων αναρρόφησης**

- Τα συστήματα σωλήνων αναρρόφησης είναι κατασκευασμένα σύμφωνα με τις προδιαγραφές σχεδιασμού για τα συνήθη εξαρτήματα σωλήνων καθώς επίσης και εξαρτήματα για ειδικές εφαρμογές, π. χ. διαχωριστής νερού ή φραγμός ασφαλείας από έκρηξη.
- Όλες οι οπές για τα συστήματα αναρρόφησης καπνού είναι κατασκευασμένες με διάμετρο 10 mm, και τα ακριβή ανοίγματα υλοποιούνται μέσω των πατενταρισμένων φύλλων φίλμ μείωσης αναρρόφησης. Για κάθε οπή αναρρόφησης, πρέπει να παρέχεται ένα φύλλο φίλμ μείωσης αναρρόφησης με αντιστοιχία διάμετρο διατηρητήρα και ταινία σήμανσης.

**Σημείωση**

Για εφαρμογές σε περιοχές όπου είναι απαραίτητο ένα σύστημα φυσήματος (π. χ. χώροι με χαμηλή θερμοκρασία ή χώροι όπου συσσωρεύονται υψηλά επίπεδα σκόνης), διατίθενται ειδικοί μειωτήρες αναρρόφησης με πλαστικά κλιπ, ως ξεχωριστά προϊόντα.

Για περισσότερες πληροφορίες σχετικά με τις ακόλουθες απόψεις του σχεδιασμού FCS-320, παρακαλούμε ανατρέξτε στο εγχειρίδιο χειρισμού “Ανιχνευτές Καπνού με Αναρρόφηση Σειρά FCS-320 έκδοση LSN improved” (κωδικός προϊόντος F.01U.130.926):

- Καθορισμός της ευαισθησίας
- Τυπικός σχεδιασμός σε γραμμή κατά VdS
- Σχεδιασμός με γραμμές τροφοδοσίας μακρικών σωλήνων
- Σχεδιασμός για αποθήκες μεγάλου ύψους
- Απλός σχεδιασμός
- Σχεδιασμός με επιτήρηση απλής οπής
- Σχεδιασμός για εξαναγκασμένη ροή αέρα

## Συμπεριλαμβανόμενα εξαρτήματα

Τύπος μηχανισμού	Ποσότητα	Είδος
FCS-320-TP1	1	Βασική μονάδα ανιχνευτή καπνού με αναρρόφηση, με οθόνες LED για λειτουργία, δυσλειτουργία και συναγερμό, για ένα δομοστοιχείο ανιχνευτή, για τη σύνδεση ενός συστήματος σωλήνων
FCS-320-TP2	1	Βασική μονάδα ανιχνευτή καπνού με αναρρόφηση, με οθόνες LED για λειτουργία, δυσλειτουργία και συναγερμό, για δύο δομοστοιχεία ανιχνευτή, για τη σύνδεση δύο συστημάτων σωλήνων



## Σημείωση

Ένα ή δύο δομοστοιχεία ανιχνευτή πρέπει να παραγγελθούν χωριστά για τις βασικές μονάδες (βλέπε κατάλογο).

Για τύπο συσκευής	Ποσότητα	Απαιτούμενα δομοστοιχεία ανιχνευτή
FCS-320-TP1	1	1 DM-TP-50(80), DM-TP-10(25) είτε DM-TP-01(05)
FCS-320-TP2	2	DM-TP-50(80), DM-TP-10(25) ή/και DM-TP-01(05)

## Τεχνικά στοιχεία

## Ηλεκτρικά χαρακτηριστικά

Τάση λειτουργίας	14 V DC έως 30 V DC	
Κατανάλωση ρεύματος από βοηθητική παροχή ρεύματος (στα 24 V)	FCS-320-TP1	FCS-320-TP2
• Αρχική τάση, τάση ανεμιστήρα 6,9 V	300 mA	330 mA
• Αρχική τάση, τάση ανεμιστήρα 9 V	300 mA	330 mA
• Σε αναμονή, τάση ανεμιστήρα 6,9 V	200 mA	230 mA
• Σε αναμονή, τάση ανεμιστήρα 9 V	260 mA	310 mA
• Σε συναγερμό, τάση ανεμιστήρα 6,9 V	230 mA	290 mA
• Σε συναγερμό, τάση ανεμιστήρα 9 V	290 mA	370 mA

## Μηχανικά χαρακτηριστικά

Οθόνες στη συσκευή	
FCS-320-TP1 / FCS-320-TP2	
• Σε λειτουργία	Πράσινη φωτοдиодος (LED)
• Δυσλειτουργία	Κίτρινη φωτοдиодος (LED)
• Συναγερμός	1 κόκκινη φωτοдиодος (LED) / 2 κόκκινες φωτοдиодοι (LED)
Συνδέσεις κωνικού αγωγού για Ø 25 mm	
• Σωλήνας αναρρόφησης	1 σωλήνας / 2 σωλήνες
• Επιστροφή αέρα	1 σωλήνας
Δακτύλιοι καλωδίου	5 x M 20 και 2 x M 25
Διαστάσεις (Π x Υ x Β)	200 x 292 x 113 mm
Υλικό κατασκευής περιβλήματος	Πλαστικό (ABS)
Χρώμα περιβλήματος	Λευκός πάπυρος, RAL 9018
Βάρος	Περίπου 1,5 kg

## Περιβαλλοντικές συνθήκες

Κατηγορία προστασίας σύμφωνα με EN 60529	IP 20
Επιτρεπτό εύρος θερμοκρασίας	
• FCS-320-TP Σειρά Ανιχνευτών Καπνού με Αναρρόφηση	-20 °C έως +60 °C
• Σύστημα σωλήνων από PVC	00 °C έως +60 °C
• Σύστημα σωλήνων από ABS	-40 °C έως +80 °C
Επιτρεπτή σχετική υγρασία (χωρίς συμπύκνωση)	10 έως 95 %

## Ειδικά χαρακτηριστικά

Στάθμη ακουστικής ισχύος	45 dB(A)
Ευαισθησία αντίδρασης	μέγ. απόκριση φωτός
• DM-TP-50(80) Δομοστοιχείο ανιχνευτή	0,5 %/m (0,8 %/m)
• DM-TP-10(25) Δομοστοιχείο ανιχνευτή	0,1 %/m (0,25 %/m)
• DM-TP-01(05) Δομοστοιχείο ανιχνευτή	0,015 %/m (0,05 %/m)
Χρόνος λειτουργίας ανεμιστήρα (12 V)	43.000 ώρες στους 24 °C

## Πληροφορίες παραγγελίας

**FCS-320-TP1 Σειρά Συμβατικών Ανιχνευτών Καπνού με Αναρρόφηση**  
Αρ. παραγγελίας **FCS-320-TP1**

**FCS-320-TP2 Σειρά Συμβατικών Ανιχνευτών Καπνού με Αναρρόφηση**

Αρ. παραγγελίας **FCS-320-TP2**

**Αξεσουάρ υλικού**

**DM-TP-50(80) Δομοστοιχείο ανιχνευτή**

για βασικές συσκευές TITANUS PRO·SENS® TP-1 A και TP-2 A, με μέγ. ευαισθησία απόκρυψης φωτός 0,5 %/m (0,8 %/m)

Αρ. παραγγελίας **DM-TP-50(80)**

**DM-TP-10(25) Δομοστοιχείο ανιχνευτή**

για βασικές συσκευές TITANUS PRO·SENS® TP-1 A και TP-2 A, με μέγ. ευαισθησία απόκρυψης φωτός 0,10 %/m (0,25 %/m)

Αρ. παραγγελίας **DM-TP-10(25)**

**DM-TP-01(05) Δομοστοιχείο ανιχνευτή**

για βασικές συσκευές TITANUS PRO·SENS® TP-1 A και TP-2 A, με μέγ. ευαισθησία απόκρυψης φωτός 0,015 %/m (0,05 %/m)

Αρ. παραγγελίας **DM-TP-01(05)**

**FCA-320-Reset Δομοστοιχείο επαναφοράς**

Δομοστοιχείο επαναφοράς για FCS-320-TP1, FCS-320-TP2 ή FCS-320-TM

Αρ. παραγγελίας **FCA-320-Reset**

**MT-1 Στερέωση Συσκευών**

Αρ. παραγγελίας **TITANUS MT-1 mount**

**FCS-320-IK Εγχειρίδιο Εγκατάστασης**

Εγχειρίδιο εγκατάστασης για την τοποθέτηση των δομοστοιχείων επαναφοράς FCA-320 στο FCS-320-TP1 ή FCS-320-TP2

Αρ. παραγγελίας **FCS-320-IK**

**Σωλήνας δοκιμής**

Αρ. παραγγελίας **RAS test pipe**

**Προσαρμογέας δοκιμής**

Αρ. παραγγελίας **RAS test adapter**

**AF-BR Ταινίες σήμανσης για φύλλα φιλμ μείωσης αναρρόφησης**

Τιμή ανά τεμάχιο, DU 10 τεμάχια

Αρ. παραγγελίας **TITANUS AF-BR**

**AF-3.6 Φύλλα φιλμ μείωσης αναρρόφησης, 3,6 mm**

Τιμή ανά τεμάχιο, DU 10 τεμάχια

Αρ. παραγγελίας **TITANUS AF-3.6**

Εκπροσωπούμενη από:

**Greece:**

Robert Bosch S.A.  
162, Kifissou Ave.  
121 31 Peristeri, Greece  
Phone: +30 210 5701352  
Fax: +30 210 5701357  
BoschST@gr.bosch.com  
www.boschsecurity.gr

Robert Bosch A.E.  
Κηφισσού 162,  
121 31 Περιστέρι  
Τηλ.: +30 210 5701352  
Fax.: +30 210 5701357  
BoschST@gr.bosch.com  
www.boschsecurity.gr