

FCS-320-TP sorozatú hagyományos aspirációs füstérzékelő



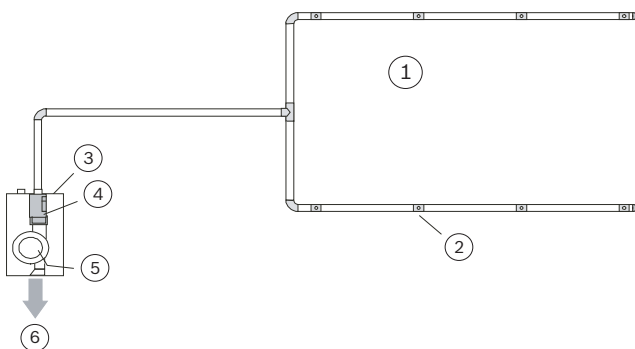
- ▶ Kiemelkedő megtévesztő riasztással szembeni védettség intelligens jelfeldolgozással
- ▶ Az egyfuratos megfigyelést is magában foglaló, innovatív légáramlás-figyelés képes észlelni a törést és akár egy furat elzáródását is
- ▶ Az üzembe helyezést automatikus inicializálás könnyíti meg
- ▶ Egyszerű diagnosztika az érzékelőmodul villogókódja alapján vagy a diagnosztikai programmal
- ▶ A csőrendszertervezés egyszerű alkalmazása, szabadalmazott szíváscsökkentő filmlapokkal

Az FCS-320-TP sorozatú hagyományos aspirációs füstérzékelők korai tűzérzékelést lehetővé tevő, tér- és berendezésvédelemre egyaránt használható aktív füstérzékelő rendszerek, melyek alkalmasak légkondicionáló berendezések vagy légcsatornák felügyeletére is.

Az aspirációs füstérzékelők a legújabb tűzérzékelési technológiát alkalmazzák. Megbízható működésüket szennyezéssel szembeni ellenálló képességük, az érzékelők jeleinek hőmérsékletkompenzálása és a légnyomástól függő inicializációjuk biztosítja még nehéz környezeti feltételek között is.

- 1 Csőrendszer/levegő bevezetés
- 2 Levegőmintavételi nyílások
- 3 Ház
- 4 Érzékelőegység légáramlás-érzékelővel
- 5 Elszívőegység
- 6 Levegőkilépési pont

A rendszer áttekintése



Poz. **Leírás**

Funkciók

Az elszívőegység a csőrendszer levegőmintavételi nyílásain keresztül levegőmintákat vesz a megfigyelt területről, és átadja a mintákat az érzékelőmodulnak. A használt érzékelőmodul működési érzékenységetől függően az aspirációs füstérzékelő a megfelelő fűstsűrűség esetén riasztást indít. A riasztás megjelenik az egységen elhelyezett riasztási LED-en, és továbbítódik a tűzjelző központhoz. A csatlakoztatott csőrendszert törés és elzáródás szempontjából egy légáramlás-érzékelő ellenőrzi. A *LOGIC-SENS* intelligens jelfeldolgozás összeveti a mért füstkoncentrációt az ismert zavarváltozókkal, és dönt a riasztás és a megtévesztő jelenség között. Különböző késleltetési idők választhatók ki a riasztás és a hibák megjelenítéséhez és továbbításához.

A rendszer figyeli minden érzékelőmodul szennyezettségét, hibajeleit és eszköz eltávolítását. A hibás működést és a berendezés bizonyos üzemiállapotait a készülék a LED-felvillanások kódolt ütemezésével jelzi az érzékelőmodul nyomtatott áramkörén.

A hibaüzenetek visszaállítása a csatlakoztatott tűzjelző központon és az FCA-320-Reset visszaállító egység törlőbemenetén keresztül történik.

Három különböző érzékelőmodul szerezhető be az aspirációs füstérzékelőkhöz. A egységek működési érzékenysége eltérő.

| Érzékelőmodul | Max. érzékenység (fényelnyelés) | Választható szintek |
|---------------|---------------------------------|---------------------|
| DM-TT-50(80) | 0,5 %/m (0,8 %/m) | 2 |
| DM-TT-10(25) | 0,1 %/m (0,25 %/m) | 4 |
| DM-TT-01(05) | 0,015 %/m (0,05 %/m) | 4 |

i Megjegyzés

Az érzékenység a szabványos tűzteszt alatt mért adatokon alapul (előző mérés zárójelben).

Az FCS-320-TP2 két érzékelőegységgel működik. Két levegőmintavételi csőrendszer csatlakoztatható két terület megfigyeléséhez. Egy terület megfigyelése esetén két csőrendszerrel kétjelző-függőség is alkalmazható.

Változatok

Az FCS-320-TP1 és az FCS-320-TP2 költséghatékony aspirációs füstérzékelők univerzális használatra LED-kijelzőkkel a működés, a meghibásodás és a riasztások jelzéséhez (két riasztásjelző az FCS-320-TP2-n).

Szabályozási információk

| Régió | Szabályzatoknak való megfelelési/minőségi jelzések | |
|---|--|--|
| Marokkó | CMIM | FCS-320-TP |
| Európa | CPR | 0786-CPR-20790 FCS-320-TPx_FCS-320-TTx_FAS-420-TPx_FAS-420-TTx |
| Makaói Különleges Közigazgatási Régió kormányzata | CB | 0851/GEL/DPI/2020 |
| Németország | VdS | G 208046 FCS-320 TT_TP sorozat / FAS-420 TT_TP sorozat |
| Európa | CE | FCS-320-TP |

Telepítési/konfigurálási megjegyzések

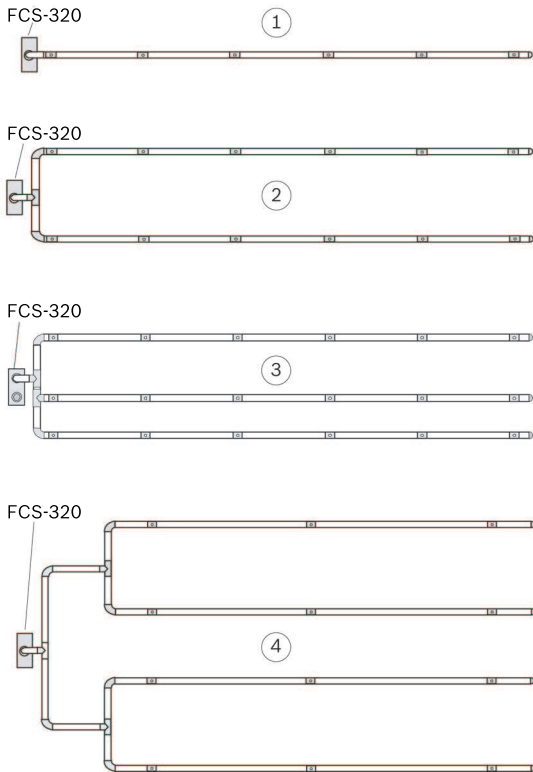
- Hagyományos tűzjelző központok csatlakoztatása

A csőrendszer megtervezése

- A tervezésnél meg kell különböztetni a terület felügyeletet és a berendezés felügyeletet.
- PVC-csövek és halogénmentes csövek használhatók.
- Berendezés-felügyelet esetén halogénmentes csöveket kell alkalmazni.
- A mintavételi csőrendszert úgy kell megszervezni, hogy bármely tűz észlelése annak kezdeti szakaszában megtörténjen.
- A csőrendszert a mintavételi nyílásokkal mindig szimmetrikusan kell elrendezni ($\pm 10\%$ eltéréssel).
- Ha a szerkezeti elrendezés a szimmetria fenntartását nem teszi lehetővé, a következő feltételeknek kell teljesülniük:
 - A mintavételi nyílások számának és a csőrendszer leghosszabb és legrövidebb csőágának aránya nem haladhatja meg az 1:2 arányt.
 - Az elszívócsövön lévő szomszédos mintavételi nyílások távolságának egyenlőnek kell lenni (max. eltérés: $\pm 20\%$).
 - A mintavételi nyílások átmérőjét csőáganként külön kell meghatározni. Az átmérők a kérdéses csőág összes mintavételi nyílásának számától függenek.
- Az aspirációs füstérzékelő és az elszívócső közötti nagyobb távolságokat 40 mm átmérőjű csövekkel kell áthidalni.
- A terület geometriájától függően I-, U-, M- vagy dupla-U csőrendszert kell alkalmazni.

i Megjegyzés

A tervezés során vegye figyelembe, hogy az füstelszívó rendszerek ventilátorai 45 dB(A) zajszinttel működnek.

**Poz. Megnevezés**

- | | |
|---|---------------------|
| 1 | I-csőrendszer |
| 2 | U-csőrendszer |
| 3 | M-csőrendszer |
| 4 | Dupla U-csőrendszer |

- A gyorsabb észlelés érdekében inkább több kisebb ágat kell alkalmazni, mint kevesebb hosszabbat (legjobb az U- és a dupla-U csőrendszer).
- Irányváltoztatás esetén jobb a csőív, mint a könyökös megoldás.
- Kritikus helyeken a szállítás sebességének fokozására a ventilátor feszültsége 6,9 V-ról 9 V-ra növelhető.

Tervezési határértékek

- Csőhossz két mintavételi nyílás között:
 - Minimum 4 m (0,1 m egyszerűsített csőtervezéssel)
 - Maximum 12 m.

- Az egy levegőmintavételi nyílásra jutó maximális felügyelt terület megegyezik a pontszerű érzékelők által felügyelni képes, az érvényben lévő tervezési előírásoknak megfelelő maximális terület nagyságával.
- Egy csőrendszerben maximum 32 mintavételi nyílás lehet
- Max. csőhossz/max. teljes felügyelt terület csőrendszerenként:
 - 300 m/2880 m² (VdS-nek megfelel)
 - Két érzékelőegységgel: 2*280 m/5760 m²

Elszívócső tervezése

- Az aspirációs csőrendszerek a tervezési előírások szerint, az általános csőalkatrészekre és a speciális alkalmazásokra lettek megépítve, (pl. vízleválasztó vagy robbanásvédelmi gát).
- A légbeszívásos füstérzékelő rendszer minden furata 10 mm átmérőjű, és a szívási nyílások pontos beállítása a szabadalmazott szíváscsökkentő filmlapokkal történik. Minden szívónyíláshoz szíváscsökkentő filmlap tartozik a megfelelő lyukátmérővel és jelzőszalaggal.

i Megjegyzés

A kifúvórendszert igénylő alkalmazásoknál (pl. alacsony hőmérsékletű területen vagy ahol nagy mennyiségű por gyűlik össze) speciális, műanyag csíptetős szíváscsökkentőket alkalmazhat, melyek külön kaphatók.

Az FCS-320 eszközzel való tervezéssel kapcsolatos további információért tekintse meg a felhasználói kézikönyvet (F.01U.130.926).

Műszaki adatok**Elektromos jellemzők**

| | | |
|--|----------------------------|----------------------------|
| Tápegység (hagyományos) | 14 V DC – 30 V DC | |
| Névleges tápfeszültség | 24 V DC | |
| Max. áramfelvétel (24 V-on) | FCS-320-TP1 FCS-320-TT1 | FCS-320-TP2 FCS-320-TT2 |
| • Indítási áram, 6,9 V-os ventilátorfeszültség (visszaállító áramkör nélkül) | 300/300 mA | 320/330 mA |
| • Indítási áram, 9 V-os ventilátorfeszültség (visszaállító áramkör nélkül) | 300/300 mA | 320/330 mA |
| • Készenléti állapotban, 6,9 V-os ventilátorfeszültség (visszaállító áramkör nélkül) | 200/200 mA | 220/230 mA |

| | | |
|--|------------|------------|
| • Készenléti állapotban, 9 V-os ventilátorfeszültség (visszaállító áramkör nélkül) | 275/260 mA | 295/310 mA |
| • Riasztási állapotban, ventilátorfeszültség 6,9 V (visszaállító tábla nélkül) | 210/230 mA | 240/290 mA |
| • Riasztási állapotban, 9 V-os ventilátorfeszültség (visszaállító áramkör nélkül) | 285/290 mA | 315/370 mA |
| Visszaállító tábla áramfelvétele | Max. 20 mA | |

Környezeti feltételek

| | |
|--|-----------------|
| Védelmi besorolás az EN 60529 szerint | IP 20 |
| Megengedett hőmérséklet-tartomány | |
| • Aspirációs füstérzékelő | -20 °C – +60 °C |
| • PVC-csőrendszer | 0 °C – +60 °C |
| • ABS-csőrendszer | -40 °C – +80 °C |
| Megengedett relatív páratartalom (nem lecsapódó) | 10–95% |

Rendelési információk

FCS-320-TP1 Aspirációs füstérz., 1 csöves rendszer

Hagyományos aspirációs füstérzékelő működés, hiba és riasztás jelzésére szolgáló LED-kijelzőkkel. Egycsöves rendszer csatlakoztatásához.

A DM-TP-50(80), a DM-TP-10(25) vagy a DM-TP-01(05) érzékelőmodult külön kell megrendelni.

Rendelési szám **FCS-320-TP1 | F.01U.141.197**

FCS-320-TP2 Aspirációs füstérz., 2 csöves rendszer

Hagyományos aspirációs füstérzékelő működés, hiba és riasztás jelzésére szolgáló LED-kijelzőkkel. Kétsöves rendszer csatlakoztatásához.

Két érzékelő modult külön kell megrendelni.

Rendelkezésre álló típusok: DM-TP-50 (80), DM-TP-10 (25), DM-TP-01 (05)

Rendelési szám **FCS-320-TP2 | F.01U.141.198**

Tartozékok

DM-TP-50(80) Érzékelő modul max. érzékenység: 0,5%/m

Érzékelőegység aspirációs füstérzékelők TP változatához, max. 0,5 %/m (0,8 %/m) fényelnyelési érzékenységgel.

Rendelési szám **DM-TP-50(80) | 4.998.143.394**

DM-TP-10(25) Érzékelő modul max. érzékenység: 0,01%/m

Érzékelőegység aspirációs füstérzékelők TP változatához, max. 0,10 %/m (0,25 %/m) fényelnyelési érzékenységgel.

Rendelési szám **DM-TP-10(25) | 4.998.143.395**

DM-TP-01(05) Érz. modul max. érzékenység: 0,015%/m
Érzékelőegység aspirációs füstérzékelők TP változatához, max. 0,015 %/m (0,05 %/m) fényelnyelési érzékenységgel.

Rendelési szám **DM-TP-01(05) | 4.998.143.396**

FAS-ASD-DIAG Diagnosztikai program

A FAS-ASD-DIAG diagnosztikai szoftver lehetővé teszi a csatolt aspirációs rendszerekben tárolt adatok kiolvasását, javaslatot ad a hibák kijavítására.

Csatlakozó kábel USB-porttal, valamint IR-porttal ellátott diagnosztikai berendezés tartozéka a szoftvernek

Rendelési szám **FAS-ASD-DIAG | F.01U.033.505**

FCA-320-Reset visszaállítóegység

Visszaállítóegység FCS-320-TP1, FCS-320-TP2 vagy FCS-320-TM típusú füstérzékelőhöz

Rendelési szám **FCA-320-RESET | F.01U.141.199**

MT-1, készülékre szerelt

A konzol (két részből áll) lehetővé teszi az eszközök rackszekrénybe vagy hasonló berendezésekre történő szereléséhez.

Rendelési szám **TITANUS MT-1 MOUNT | 4.998.143.410**

FCS-320-IK Szerelőkészlet

Szerelőkészlet a visszaállítómodul a hagyományos aspirációs füstérzékelők TP változatába való rögzítéshez.

Rendelési szám **FCS-320-IK | F.01U.141.201**

RAS TEST-PIPE Tesztcső aspirációs füstérzékelőhöz

Három eltérő szívónyílással felszerelt cső, a működési teszt könnyebb elvégzéséhez.

Rendelési szám **RAS TEST-PIPE | 4.998.148.848**

Tesztadapter

A szívócsőrendszer beszerelésével működő alkalmazásokhoz tesztadapter használata ajánlott.

Rendelési szám **RAS TEST ADAPTER | 4.998.148.849**

TITANUS AF-BR Jelölőszalag, elszíváscsökkentő filmlap

Shíváscsökkentő fóliaalap rögzítéséhez, amely megakadályozza az elmozdulását. Darabár, szállítási egység: 10 db

Rendelési szám **TITANUS AF-BR | 4.998.143.413**

TITANUS AF-2.0 Elszíváscsökkentő filmlap, 2,0mm

A megfelelő lyukátmérőjű levegőminta-vevő nyílás lefedésére. Darabár, szállítási egység: 10 db

Rendelési szám **TITANUS AF-2.0 | 4.998.143.416**

TITANUS AF-2.5 Elszíváscsökkentő filmlap, 2,5mm

A megfelelő lyukátmérőjű levegőminta-vevő nyílás lefedésére. Darabár, szállítási egység: 10 db

Rendelési szám **TITANUS AF-2.5 | 4.998.143.417**

TITANUS AF-3.0 Elszíváscsökkentő filmlap, 3,0mm

A megfelelő lyukátmérőjű levegőminta-vevő nyílás lefedésére. Darabár, szállítási egység: 10 db

Rendelési szám **TITANUS AF-3.0 | 4.998.143.418**

TITANUS AF-3.2 Elszíváscsökkentő filmlap, 3,2mm

A megfelelő lyukátmérőjű levegőminta-vevő nyílás lefedésére. Darabár, szállítási egység: 10 db

Rendelési szám **TITANUS AF-3.2 | 4.998.143.419**

TITANUS AF-3.4 Elszíváscsökkentő filmlap, 3,4mm

A megfelelő lyukátmérőjű levegőminta-vevő nyílás lefedésére. Darabár, szállítási egység: 10 db

Rendelési szám **TITANUS AF-3.4 | 4.998.143.420**

TITANUS AF-3.6 Elszíváscsökkentő filmlap, 3,6mm

A megfelelő lyukátmérőjű levegőminta-vevő nyílás lefedésére. Darabár, szállítási egység: 10 db

Rendelési szám **TITANUS AF-3.6 | 4.998.143.422**

TITANUS AF-3.8 Elszíváscsökkentő filmlap, 3,8mm

A megfelelő lyukátmérőjű levegőminta-vevő nyílás lefedésére. Darabár, szállítási egység: 10 db

Rendelési szám **TITANUS AF-3.8 | 4.998.143.423**

TITANUS AF-4.0 Elszíváscsökkentő filmlap, 4,0mm

A megfelelő lyukátmérőjű levegőminta-vevő nyílás lefedésére. Darabár, szállítási egység: 10 db

Rendelési szám **TITANUS AF-4.0 | 4.998.143.424**

TITANUS AF-4.2 Elszíváscsökkentő filmlap, 4,2mm

A megfelelő lyukátmérőjű levegőminta-vevő nyílás lefedésére. Darabár, szállítási egység: 10 db

Rendelési szám **TITANUS AF-4.2 | 4.998.143.425**

TITANUS AF-4.4 Elszíváscsökkentő filmlap, 4,4mm

A megfelelő lyukátmérőjű levegőminta-vevő nyílás lefedésére. Darabár, szállítási egység: 10 db

Rendelési szám **TITANUS AF-4.4 | 4.998.143.426**

TITANUS AF-4.6 Elszíváscsökkentő filmlap, 4,6mm

A megfelelő lyukátmérőjű levegőminta-vevő nyílás lefedésére. Darabár, szállítási egység: 10 db

Rendelési szám **TITANUS AF-4.6 | 4.998.143.427**

TITANUS AF-5.0 Elszíváscsökkentő filmlap, 5,0mm

A megfelelő lyukátmérőjű levegőminta-vevő nyílás lefedésére. Darabár, szállítási egység: 10 db

Rendelési szám **TITANUS AF-5.0 | 4.998.143.428**

TITANUS AF-5.2 Elszíváscsökkentő filmlap, 5,2mm

A megfelelő lyukátmérőjű levegőminta-vevő nyílás lefedésére. Darabár, szállítási egység: 10 db

Rendelési szám **TITANUS AF-5.2 | 4.998.143.429**

TITANUS AF-5.6 Elszíváscsökkentő filmlap, 5,6mm

A megfelelő lyukátmérőjű levegőminta-vevő nyílás lefedésére. Darabár, szállítási egység: 10 db

Rendelési szám **TITANUS AF-5.6 | 4.998.143.430**

TITANUS AF-6.0 Elszíváscsökkentő filmlap, 6,0mm

A megfelelő lyukátmérőjű levegőminta-vevő nyílás lefedésére. Darabár, szállítási egység: 10 db

Rendelési szám **TITANUS AF-6.0 | 4.998.143.431**

TITANUS AF-6.8 Elszíváscsökkentő filmlap, 6,8mm

A megfelelő lyukátmérőjű levegőminta-vevő nyílás lefedésére. Darabár, szállítási egység: 10 db

Rendelési szám **TITANUS AF-6.8 | 4.998.143.432**

TITANUS AF-7.0 Elszíváscsökkentő filmlap, 7,0mm

A megfelelő lyukátmérőjű levegőminta-vevő nyílás lefedésére. Darabár, szállítási egység: 10 db

Rendelési szám **TITANUS AF-7.0 | 4.998.143.433**

Szolgáltatások**EWE-FCS320-IW 12 hó gar.hossz., FCS-320**

12 hónapos garanciakiterjesztés

Rendelési szám **EWE-FCS320-IW | F.01U.360.756**

Bemutatta:

Europe, Middle East, Africa:
Bosch Security Systems B.V.
P.O. Box 80002
5600 JB Eindhoven, The Netherlands
Phone: + 31 40 2577 284
www.boschsecurity.com/xc/en/contact/
www.boschsecurity.com

Germany:
Bosch Sicherheitssysteme GmbH
Robert-Bosch-Ring 5
85630 Grasbrunn
Tel.: +49 (0)89 6290 0
Fax: +49 (0)89 6290 1020
de.securitysystems@bosch.com
www.boschsecurity.com