

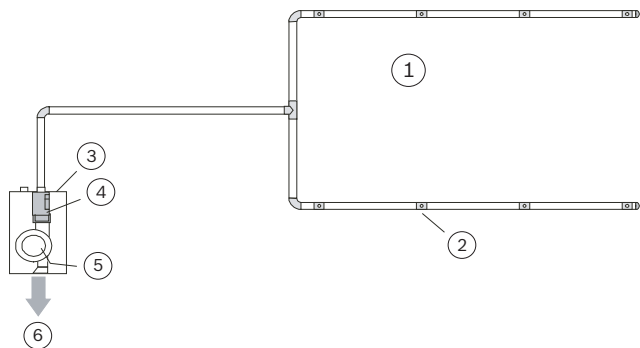
Serija konvencionalnih aspiracijskih detektora dima FCS-320-TP



- ▶ Visoka otpornost na lažne alarme s inteligentnom obradom signala
- ▶ Inovativno praćenje protoka zraka uključujući praćenje po pojedinoj rupi otkriva zapreke i lomove
- ▶ Početno postavljanje olakšano je automatskom inicijalizacijom
- ▶ Jednostavna dijagnostika pomoću flash koda na modulu detektora ili pomoću dijagnostičkog softvera
- ▶ Jednostavna izvedba planiranja sustava cijevi pomoću patentiranih folija za smanjenje usisavanja

FCS-320-TP serije konvencionalnih aspiracijskih detektora dima aktivni su sustavi za detekciju požara za rano otkrivanje požara u prostoru i nadzor opreme, kao i za nadzor klimatizacijskih jedinica ili kanala. Aspiracijski detektori dima opremljeni su najnovijom tehnologijom detekcije požara. Otpornost na onečišćenje, temperaturna kompenzacija signala senzora i inicijalizacija u odnosu na tlak zraka osiguravaju pouzdan rad čak i u teškim uvjetima okoline.

Pregled sustava



Pol. Opis

- 1 Sustav cijevi/dovod zraka
- 2 Otvori za uzorkovanje zraka
- 3 Kućište
- 4 Modul detektora uklj. senzor protoka zraka
- 5 Aspiracijska jedinica
- 6 Odvod zraka

Funkcije

Aspiracijska jedinica uzima uzorke zraka iz područja praćenja kroz sustav cijevi s definiranim otvorima za uzorkovanje zraka i prosljeđuje uzorke modulu detektora. Ovisno o osjetljivosti odziva korištenog modula detektora, aspiracijski detektor dima aktivira alarm kada se postigne odgovarajuća gustoća dima. Ovaj alarm se prikazuje putem LED lampice alarma na jedinici i prenosi se na centralu za dojavu požara. Senzor protoka zraka provjerava povezani sustav cijevi na lomove i začepljenja.

Inteligentna obrada signala *LOGIC-SENS* uspoređuje izmjerenu razinu dima s poznatim varijablama smetnje i odlučuje između alarma i prijave.

Za prikaz i prijenos alarma i grešaka mogu se odabrati različita vremena odgovora.

Svaki modul detektora nadzire se za kontaminaciju, grešku i uklanjanje uređaja. Greške i određena stanja uređaja prikazuju se pomoću različitih kodova LED bljeskalica na tiskanoj ploči elektronike modula detektora.

Poruke o greškama se resetiraju preko spojene protupožarne centrale i ulaza za resetiranje ili modula za resetiranje FCA-320-Reset.

Za aspiracijske detektore dima dostupna su tri različita modula detektora. Ovi moduli imaju različite osjetljivosti odgovora:

Modul detektora	Maks. osjetljivost (zatamnjenje svjetla)	Razine za odabir
DM-TT-50 (80)	0,5 %/m (0,8 %/m)	2
DM-TT-10 (25)	0,1 %/m (0,25 %/m)	4
DM-TT-01 (05)	0,015 %/m (0,05 %/m)	4

i Alarm obavijesti

Osjetljivost se temelji na mjerenjima tijekom standardnih testnih paljenja (prethodno mjerenje u zgradama).

FCS-320-TP2 radi s dva modula detektora. Dva sustava cijevi za uzorkovanje zraka mogu se spojiti za nadzor dva područja. Kada se prati samo jedno područje sa sustavima dvije cijevi, može se implementirati ovisnost o dvostrukom detektoru.

Varijante

FCS-320-TP1 i FCS-320-TP2 su ekonomični aspiracijski detektori dima za univerzalnu upotrebu s LED zaslonima za rad, grešku i alarm (dvije indikacije alarma na FCS-320-TP2).

Regulatorne informacije

Regija	Zakonska usklađenost / oznake kvalitete	
Maroko	CMIM	FCS-320-TP
Europa	CPR	0786-CPR-20790 FCS-320-TPx_FCS-320-TTx_FAS-420-TPx_FAS-420-TTx
Vlada posebnog upravnog područja Makao	CB	0851/GEL/DPI/2020
Njemačka	VdS	G 208046 FCS-320 TT_TPSeries / FAS-420 TT_TPSeries

Regija	Zakonska usklađenost / oznake kvalitete	
Europa	CE	FCS-320-TP

Napomene o instalaciji/konfiguraciji

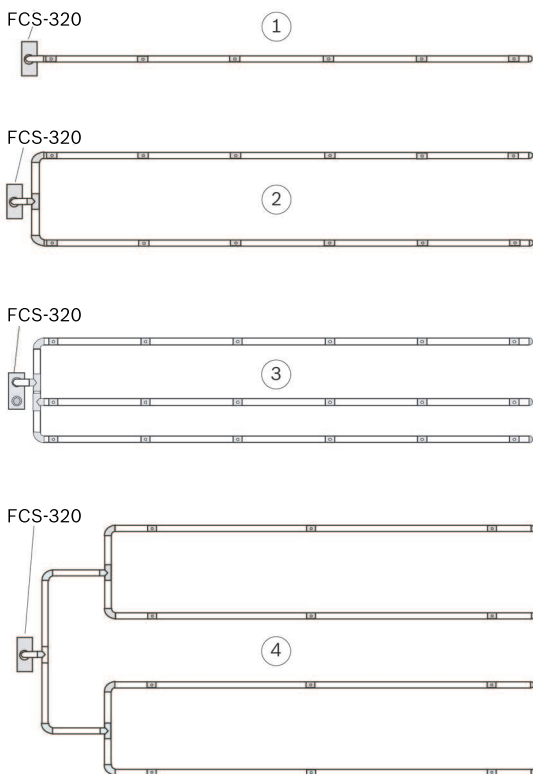
- Za spajanje na konvencionalne centrale za dojavu požara

Planiranje cijevnih sustava

- U planiranju se razlikuje nadzor područja i nadzor opreme.
- Mogu se koristiti PVC cijevi i aspiracijske cijevi bez halogena.
- Za nadzor opreme treba koristiti cijevi bez halogena.
- Sustav cijevi za uzorkovanje zraka treba postaviti tako da se svaki požar može detektirati u početnoj fazi.
- Sustav cijevi uključujući otvore za uzorkovanje zraka mora uvijek biti simetričan u dizajnu ($\pm 10\%$ odstupanja).
- Ako strukturni problemi onemogućuju održavanje ove simetrije, vrijede sljedeći uvjeti:
 - Broj otvora za uzorkovanje zraka te duljina najkraćeg i najdužeg ogranka cijevi unutar sustava cijevi ne smije prelaziti količinski omjer 1:2.
 - Udaljenost između susjednih otvora za uzorkovanje zraka na aspiracijskoj cijevi mora biti jednaka (maks. odstupanje $\pm 20\%$).
 - Promjeri otvora za uzorkovanje zraka određuju se posebno za svaki ogranak cijevi. Promjeri ovise o ukupnom broju otvora za uzorkovanje zraka u odgovarajućem ogranku cijevi.
- Veći razmaci između aspiracijskog detektora dima i aspiracijske cijevi navedeni su za cijevi promjera 40 mm.
- Ovisno o geometriji područja, koristi se sustav I-, U-, M- ili dvostruke U-cijevi.

i Alarm obavijesti

Pri planiranju imajte na umu da ventilatori aspiracijskih detektora dima proizvode razinu buke od 45 dB(A).



Pol.	Oznaka
1	Sustav I-cijevi
2	Sustav U-cijevi
3	Sustav M-cijevi
4	Sustav dvostrukih U-cijevi

- Za brže otkrivanje najbolje je odabrati nekoliko kratkih ogranaaka umjesto nekoliko dugih ogranaaka (poželjni su sustavi U i dvostrukih U cijevi).
- Zavoji su poželjniji od kutova u slučaju promjene smjera.
- Kako bi se povećala brzina transporta u kritičnim područjima primjene, napon ventilatora može se povećati sa 6,9 V na 9 V.

Ograničenja planiranja

- Duljina cijevi između dva otvora za uzorkovanje zraka:
 - Minimalno 4 m (0,1 m s pojednostavljenim planiranjem cijevi)
 - Maksimalno 12 m.

- Maksimalno područje nadzora po otvoru za uzorkovanje zraka odgovara maksimalnom području nadzora točkastih detektora prema važećim smjernicama za planiranje.
- Maksimalno 32 otvora za uzorkovanje zraka po sustavu cijevi
- Maks. duljina cijevi / maks. ukupno područje nadzora po sustavu cijevi:
 - 300 m / 2880 m² (sukladno VdS)
 - S dva detektorska modula: 2*280 m / 5760 m²

Planiranje aspiracijske cijevi

- Sustavi aspiracijskih cijevi konstruirani su prema specifikacijama planiranja s uobičajenim komponentama cijevi kao i komponentama za posebne primjene, npr. za separator vode ili sigurnosnu barijeru detonacije.
- Svi provrti za sustave za usisavanje dima izrađeni su do promjera od 10 mm, a točni otvori za usisavanje izvedeni su pomoću patentiranih folija za smanjenje usisavanja. Za svaku aspiracijsku rupu mora se osigurati folija za smanjenje usisavanja s odgovarajućim promjerom proboja i traka za označavanje.

i Alarm obavijesti

Za primjene u područjima gdje je neophodan sustav za ispuhivanje (npr. područja s niskom temperaturom ili gdje se nakuplja visoka razina prašine), posebni reduktori usisavanja s plastičnim kopčama dostupni su kao zasebni artikli.

Dodatne informacije o planiranju za FCS-320 potražite u korisničkom priručniku (F.01U.130.926).

Tehničke specifikacije

Električno

Napajanje (konvencionalno)	14 V DC to 30 V DC	
Nazivni napon napajanja	24 V DC	
Maksimalna potrošnja struje (pri 24 V)	FCS-320-TP1 FCS-320-TT1	FCS-320-TP2 FCS-320-TT2
• Struja za pokretanje, napon ventilatora 6,9 V (bez ploče za resetiranje)	300/300 mA	320/330 mA
• Struja za pokretanje, napon ventilatora 9 V (bez ploče za resetiranje)	300/300 mA	320/330 mA
• U stanju mirovanja, napon ventilatora 6,9 V (bez ploče za resetiranje)	200/200 mA	220/230 mA
• U stanju mirovanja, napon ventilatora 9 V (bez ploče za resetiranje)	275/260 mA	295/310 mA

• U slučaju alarma, napon ventilatora 6,9 V (bez ploče za vraćanje na početne vrijednosti)	210/230 mA	240/290 mA
• U slučaju alarma, napon ventilatora 9 V (bez ploče za resetiranje)	285/290 mA	315/370 mA
Potrošnja struje ploče za vraćanje na početne vrijednosti	Maks. 20 mA	

Okolišni uvjeti

Kategorija zaštite prema EN 60529	IP 20
Dopušteni temperaturni raspon	
• Aspiracijski detektor dima	-20 °C do +60 °C
• Sustav PVC cijevi	0 °C do +60 °C
• Sustav ABS cijevi	-40 °C do +80 °C
Dopuštena relativna vlažnost (bez kondenzacije)	10 do 95%

Informacije o naručivanju

FCS-320-TP1 Det. za usisavanje dima, sust. 1 cijevi

Konvencionalni adresabilni aspiracijski detektor dima s LED zaslonima za mod rada, greška i alarm. Za spajanje sustava s jednom cijevi.

Detektorski modul DM-TP-50(80) ili DM-TP-10(25) ili DM-TP-01(05) mora se naručiti zasebno.

Broj narudžbe **FCS-320-TP1 | F.01U.141.197**

FCS-320-TP2 Det. za usisavanje dima, sust. 2 cijevi

Konvencionalni adresabilni aspiracijski detektor dima s LED zaslonima za mod rada, greška i alarm. Za spajanje sustava s dvije cijevi.

Dva detektorska modula moraju se naručiti zasebno.

Dostupne vrste: DM-TP-50(80), DM-TP-10(25), DM-TP-01(05)

Broj narudžbe **FCS-320-TP2 | F.01U.141.198**

Dodatni pribor

DM-TP-50(80) Maks. osjet. modula detektora, 0,5%/m

Modul detektora za aspiracijske detektore dima TP varijante, s maks. osjetljivost od 0,5 %/m (0,8 %/m) zatamnjenja svjetla.

Broj narudžbe **DM-TP-50(80) | 4.998.143.394**

DM-TP-10(25) Maks. osjet. modula detektora, 0,01%/m

Modul detektora za aspiracijske detektore dima TP varijante, s maks. osjetljivost od 0,10 %/m (0,25 %/m) zatamnjenja svjetla.

Broj narudžbe **DM-TP-10(25) | 4.998.143.395**

DM-TP-01(05) Maks. osjet. modula detektora, 0,015%/m

Modul detektora za aspiracijske detektore dima TP varijante, s maks. osjetljivost od 0,015 %/m (0,05 %/m) zatamnjenja svjetla.

Broj narudžbe **DM-TP-01(05) | 4.998.143.396**

FAS-ASD-DIAG Dijagnostički softver

Dijagnostički softver FAS-ASD-DIAG omogućuje očitavanje svih pohranjenih podataka uređaja i daje savjete za uklanjanje grešaka.

Uključuje priključni kabel za USB sučelje i dijagnostički alat s infracrvenim sučeljem.

Broj narudžbe **FAS-ASD-DIAG | F.01U.033.505**

FCA-320-Modul za resetiranje

Modul resetiranja za FCS-320-TP1, FCS-320-TP2 ili FCS-320-TM

Broj narudžbe **FCA-320-RESET | F.01U.141.199**

Montaža uređaja MT-1

Nosač (dvodijelni) omogućuje montažu na police ili sličnu opremu.

Broj narudžbe **TITANUS MT-1 MOUNT | 4.998.143.410**

FCS-320-IK Pribor za montažu

Instalacijski komplet za ugradnju modula za resetiranje u TP varijantu konvencionalnih aspiracijskih detektora dima.

Broj narudžbe **FCS-320-IK | F.01U.141.201**

RAS TEST-PIPE Testna cijev za sustav za usis. dima

Cijev s tri različita usisna otvora za lakše izvođenje funkcionalnog ispitivanja.

Broj narudžbe **RAS TEST-PIPE | 4.998.148.848**

Ispitni adapter

Adapter za ispitivanje preporučuje se za primjene u kojima sustav usisne cijevi mora biti fiksiran.

Broj narudžbe **RAS TEST ADAPTER | 4.998.148.849**

TITANUS AF-BR Folija za smanj. usisa trake za označ.

Za pričvršćivanje folije za smanjenje usisavanja kako bi se spriječilo njeno pomicanje. Cijena po komadu, jedinica dostave: 10 komada

Broj narudžbe **TITANUS AF-BR | 4.998.143.413**

TITANUS AF-2.0 Folije za smanj. usisa, 2,0mm

Za pokrivanje otvora za uzorkovanje zraka s odgovarajućim promjerom bušilice. Cijena po komadu, jedinica dostave: 10 komada

Broj narudžbe **TITANUS AF-2.0 | 4.998.143.416**

TITANUS AF-2.5 Folije za smanj. usisa, 2,5mm

Za pokrivanje otvora za uzorkovanje zraka s odgovarajućim promjerom bušilice. Cijena po komadu, jedinica dostave: 10 komada

Broj narudžbe **TITANUS AF-2.5 | 4.998.143.417**

TITANUS AF-3.0 Folije za smanj. usisa, 3,0mm

Za pokrivanje otvora za uzorkovanje zraka s odgovarajućim promjerom bušilice. Cijena po komadu, jedinica dostave: 10 komada

Broj narudžbe **TITANUS AF-3.0 | 4.998.143.418**

TITANUS AF-3.2 Folije za smanj. usisa, 3,2mm

Za pokrivanje otvora za uzorkovanje zraka s odgovarajućim promjerom bušilice. Cijena po komadu, jedinica dostave: 10 komada

Broj narudžbe **TITANUS AF-3.2 | 4.998.143.419**

TITANUS AF-3.4 Folije za smanj. usisa, 3,4mm

Za pokrivanje otvora za uzorkovanje zraka s odgovarajućim promjerom bušilice. Cijena po komadu, jedinica dostave: 10 komada

Broj narudžbe **TITANUS AF-3.4 | 4.998.143.420**

TITANUS AF-3.6 Folije za smanj. usisa, 3,6mm

Za pokrivanje otvora za uzorkovanje zraka s odgovarajućim promjerom bušilice. Cijena po komadu, jedinica dostave: 10 komada
Broj narudžbe **TITANUS AF-3.6 | 4.998.143.422**

TITANUS AF-3.8 Folije za smanj. usisa, 3,8mm

Za pokrivanje otvora za uzorkovanje zraka s odgovarajućim promjerom bušilice. Cijena po komadu, jedinica dostave: 10 komada
Broj narudžbe **TITANUS AF-3.8 | 4.998.143.423**

TITANUS AF-4.0 Folije za smanj. usisa, 4,0mm

Za pokrivanje otvora za uzorkovanje zraka s odgovarajućim promjerom bušilice. Cijena po komadu, jedinica dostave: 10 komada
Broj narudžbe **TITANUS AF-4.0 | 4.998.143.424**

TITANUS AF-4.2 Folije za smanj. usisa, 4,2mm

Za pokrivanje otvora za uzorkovanje zraka s odgovarajućim promjerom bušilice. Cijena po komadu, jedinica dostave: 10 komada
Broj narudžbe **TITANUS AF-4.2 | 4.998.143.425**

TITANUS AF-4.4 Folije za smanj. usisa, 4,4mm

Za pokrivanje otvora za uzorkovanje zraka s odgovarajućim promjerom bušilice. Cijena po komadu, jedinica dostave: 10 komada
Broj narudžbe **TITANUS AF-4.4 | 4.998.143.426**

TITANUS AF-4.6 Folije za smanj. usisa, 4,6mm

Za pokrivanje otvora za uzorkovanje zraka s odgovarajućim promjerom bušilice. Cijena po komadu, jedinica dostave: 10 komada
Broj narudžbe **TITANUS AF-4.6 | 4.998.143.427**

TITANUS AF-5.0 Folije za smanj. usisa, 5,0mm

Za pokrivanje otvora za uzorkovanje zraka s odgovarajućim promjerom bušilice. Cijena po komadu, jedinica dostave: 10 komada
Broj narudžbe **TITANUS AF-5.0 | 4.998.143.428**

TITANUS AF-5.2 Folije za smanj. usisa, 5,2mm

Za pokrivanje otvora za uzorkovanje zraka s odgovarajućim promjerom bušilice. Cijena po komadu, jedinica dostave: 10 komada
Broj narudžbe **TITANUS AF-5.2 | 4.998.143.429**

TITANUS AF-5.6 Folije za smanj. usisa, 5,6mm

Za pokrivanje otvora za uzorkovanje zraka s odgovarajućim promjerom bušilice. Cijena po komadu, jedinica dostave: 10 komada
Broj narudžbe **TITANUS AF-5.6 | 4.998.143.430**

TITANUS AF-6.0 Folije za smanj. usisa, 6,0mm

Za pokrivanje otvora za uzorkovanje zraka s odgovarajućim promjerom bušilice. Cijena po komadu, jedinica dostave: 10 komada
Broj narudžbe **TITANUS AF-6.0 | 4.998.143.431**

TITANUS AF-6.8 Folije za smanj. usisa, 6,8mm

Za pokrivanje otvora za uzorkovanje zraka s odgovarajućim promjerom bušilice. Cijena po komadu, jedinica dostave: 10 komada
Broj narudžbe **TITANUS AF-6.8 | 4.998.143.432**

TITANUS AF-7.0 Folije za smanj. usisa, 7,0mm

Za pokrivanje otvora za uzorkovanje zraka s odgovarajućim promjerom bušilice. Cijena po komadu, jedinica dostave: 10 komada
Broj narudžbe **TITANUS AF-7.0 | 4.998.143.433**

Usluge**EWE-FCS320-IW prod. jam. od 12 mj. FCS-320**

Produženje jamstva od 12 mjeseci

Broj narudžbe **EWE-FCS320-IW | F.01U.360.756****Predstavlja:****Europe, Middle East, Africa:**

Bosch Security Systems B.V.
P. O. Box 80002
5600 JB Eindhoven, The Netherlands
Phone: + 31 40 2577 284
www.boschsecurity.com/xc/en/contact/
www.boschsecurity.com

Germany:

Bosch Sicherheitssysteme GmbH
Robert-Bosch-Ring 5
85630 Grasbrunn
Tel.: +49 (0)89 6290 0
Fax: +49 (0)89 6290 1020
de.securitysystems@bosch.com
www.boschsecurity.com