

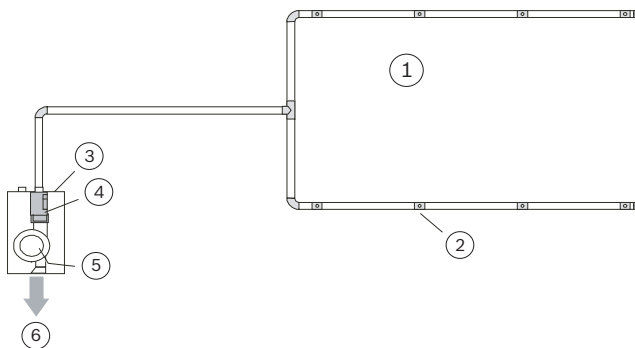
FCS-320-TP Serie Ansaugrauchmelder GLT



- ▶ Hohe Immunität gegenüber Täuschungsalarm durch intelligente Signalverarbeitung
- ▶ Innovative Luftstromüberwachung bis hin zur Einzellochüberwachung, erkennt Verstopfung und Bruch
- ▶ Einfache Inbetriebnahme durch automatische Initialisierung
- ▶ Einfache Diagnose über Blinkcode am Detektormodul oder mithilfe von Diagnosesoftware
- ▶ Einfache Realisierung der Rohrsystemprojektierung durch patentierte Ansaugreduzierfolien

FCS-320-TP Ansaugrauchmelder GLT sind aktive Brandmeldesysteme zur Brandfrüherkennung im Raum- und Einrichtungsschutz sowie zur Überwachung von Klimatrühen oder Lüftungskanälen. Die Ansaugrauchmelder verfügen über neueste Detektionstechnologie. Die Unempfindlichkeit gegen Verschmutzung, die Temperaturkompensation der Sensorsignale und die luftdruckabhängige Initialisierung sorgen auch unter schwierigen Umgebungsbedingungen für einen sicheren Betrieb.

Systemübersicht



- | | |
|---|-------------------------------------|
| 1 | Rohrsystem/Luftansaugung |
| 2 | Ansaugöffnungen |
| 3 | Gehäuse |
| 4 | Detektormodul inkl. Luftstromsensor |
| 5 | Ansaugereinheit |
| 6 | Luftaustritt |

Funktionen

Die Ansaugereinheit entnimmt über ein Rohrsystem mit definierten Ansaugöffnungen Luftproben aus der Überwachungsfläche und führt die Proben der Detektionseinheit zu. Abhängig von der Ansprechempfindlichkeit des verwendeten Detektormoduls löst der Ansaugrauchmelder bei Erreichen der entsprechenden Rauchdichte einen Alarm aus. Dieser Alarm wird über die Alarm-LED am Gerät angezeigt und an die Brandmelderzentrale (BMZ) weitergeleitet. Ein Luftstromsensor kontrolliert das angeschlossene Rohrsystem auf Bruch und Verstopfung.

Pos. **Beschreibung**

Die intelligente Signalverarbeitung *LOGIC-SENS* führt einen Vergleich der gemessenen Rauchpegel mit bekannten Störgrößenparametern durch und entscheidet zwischen Alarm und Täuschung. Für die Anzeige und Übertragung von Alarmen und Störungen können verschiedene Verzögerungszeiten gewählt werden.

Jedes Detektormodul wird auf Verschmutzung, auf Störung des Signals und auf Geräteentnahme überwacht. Störungen und bestimmte Gerätezustände werden durch verschiedene Blinkcodes einer LED auf der Elektronikplatine des Detektormoduls angezeigt. Das Rückstellen von Störungsmeldungen erfolgt über die angeschlossene Brandmelderzentrale und den Reseteingang oder das Rücksetzmodul FCA-320-Reset. Für die Ansaugrauchmelder stehen drei verschiedene Detektormodule zur Verfügung. Diese Module haben unterschiedliche Ansprechempfindlichkeiten:

Meldermodul	Maximale Empfindlichkeit (Lichttrübung)	Wählbare Stufen
DM-TT-50(80)	0,5 %/m (0,8 %/m)	2
DM-TT-10(25)	0,1 %/m (0,25 %/m)	4
DM-TT-01(05)	0,015 %/m (0,05 %/m)	4

i Hinweis

Die Empfindlichkeit basiert auf den Messungen bei Standard-Prüfbränden (vorheriger Messwert in Klammern).

FCS-320-TP2 arbeitet mit zwei Detektormodulen. Zur Überwachung von zwei Bereichen können zwei Ansaugrohrsysteme angeschlossen werden. Bei Überwachung nur eines Bereiches mit zwei Rohrsystemen kann eine Zweimelderabhängigkeit realisiert werden.

Varianten

FCS-320-TP1 und FCS-320-TP2 sind die kostengünstigen Ansaugrauchmelder für den universellen Einsatz mit LED-Anzeigen für Betrieb, Störung und Alarm (zwei Alarmanzeigen beim FCS-320-TP2).

Regulatorische Informationen

Region	Zertifizierungen/Gütezeichen	
Marokko	CMIM	FCS-320-TP
Europa	CPR	0786-CPR-20790 FCS-320-TPx_FCS-320-TTx_FAS-420-TPx_FAS-420-TTx

Region	Zertifizierungen/Gütezeichen	
Regierung der Sonderverwaltungsregion Macau	CB	0851/GEL/DPI/2020
Deutschland	VdS	G 208046 FCS-320 TT_TP Series / FAS-420 TT_TP Series
Europa	CE	FCS-320-TP

Planungshinweise

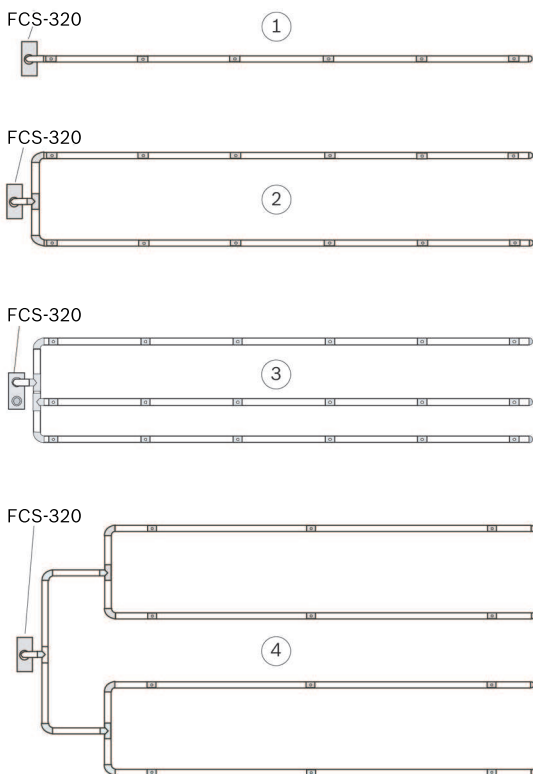
- Für den Anschluss an GLT-Brandmelderzentralen

Projektierung Rohrsystem

- Bei der Projektierung wird zwischen Raumüberwachung und Einrichtungsüberwachung unterschieden.
- Für die Ansaugleitung können PVC-Rohre und halogenfreie Rohre verwendet werden.
- Bei der Einrichtungsüberwachung sollten halogenfreie Rohre eingesetzt werden.
- Das Ansaugrohrsystem ist so aufzubauen, dass alle Brände im Anfangsstadium erfasst werden.
- Das Rohrsystem einschließlich der Ansaugöffnungen muss stets symmetrisch ausgeführt sein ($\pm 10\%$ Abweichung).
- Kann die Symmetrie auf Grund baulicher Gegebenheiten nicht eingehalten werden, gelten folgende Bestimmungen:
 - Die Anzahl der Ansaugöffnungen sowie die Länge des kürzesten und längsten Rohrleitungssastes des Rohrsystems dürfen ein Mengenverhältnis von 1:2 nicht überschreiten.
 - Der Abstand zwischen benachbarten Ansaugöffnungen am Ansaugrohr muss gleichmäßig sein (max. Abweichung $\pm 20\%$).
 - die Durchmesser der Ansaugöffnungen werden für jeden Rohrleitungssast separat bestimmt; sie richten sich nach der Gesamtzahl der Ansaugöffnungen des jeweiligen Rohrleitungssastes
- Rohre mit einem Durchmesser von 40 mm sind für größere Abstände zwischen Ansaugrauchmelder und Ansaugrohr.
- In Abhängigkeit von der Raumgeometrie wird das I-, U-, M- oder Doppel-U-Rohrsystem projektiert.

i Hinweis

Beachten Sie bei der Planung, dass die Lüfter der Ansaugrauchmelder einen Geräuschpegel von 45 dB(A) erzeugen.



Pos. Bezeichnung

- 1 I-Rohrsystem
- 2 U-Rohrsystem
- 3 M-Rohrsystem
- 4 Doppel-U-Rohrsystem

- Für eine schnelle Detektion sind besser mehrere kurze Äste zu wählen als wenige lange (bevorzugt U- und Doppel-U-Rohrsystem).
- Bei Richtungsänderungen sind vorzugsweise Bögen statt Winkel einzusetzen.
- Um in kritischen Bereichen die Transportgeschwindigkeit im Rohrsystem zu erhöhen, kann die Lüfterspannung von 6,9 V auf 9 V erhöht werden.

Projektierungsgrenzen

- Länge der Rohrleitung zwischen zwei Ansaugöffnungen:
 - Mindestens 4 m (0,1 m bei vereinfachter Projektierung)
 - Maximal 12 m.

- Die maximale Überwachungsfläche pro Ansaugöffnung entspricht der maximalen Überwachungsfläche von punktförmigen Meldern gemäß anzuwendender Projektierungsrichtlinien.
- Maximal 32 Ansaugöffnungen pro Rohrsystem
- Max. Rohrlänge / max. Gesamtüberwachungsfläche pro Rohrsystem:
 - 300 m / 2880 m² (VdS-konform)
 - Mit zwei Detektormodulen: 2*280 m / 5760 m²

Projektierung der Ansaugleitungen

- Ansaugrohrsysteme werden nach Projektierungsvorgabe mit den gängigen Rohrkomponenten sowie Komponenten für besondere Anwendungen, z. B. Wasserabscheider oder Detonationssicherung, erstellt.
- Alle Bohrungen sind mit einem Durchmesser von 10 mm ausgeführt und die exakten Ansaugöffnungen werden mittels der patentierten Ansaugreduzierfolien realisiert. Für jedes Ansaugloch ist eine Ansaugreduzierfolie mit entsprechendem Stanzungsdurchmesser und eine Banderole vorzusehen.

i Hinweis

Für Anwendungen in Bereichen, die eine Freiblaseeinrichtung erforderlich machen (z.B. Tieftemperaturbereiche oder bei hoher Staubbelastung), sind spezielle Ansaugreduzierungen mit Kunststoffclips als Sonderhandelsware erhältlich.

Weitere Informationen zur Projektierung von FCS-320-TP finden Sie in der Bedienungsanleitung (F.01U.130.926).

Technische Daten

Elektrische Daten

Stromversorgung (GLT)	14 bis 30 VDC	
Versorgungsnennspannung	24 VDC	
Max. Stromaufnahme (bei 24 V)	FCS-320-TP1 FCS-320-TT1	FCS-320-TP2 FCS-320-TT2
• Anlaufstrom, Lüfterspannung 6,9 V (ohne Rückstellplatine)	300/300 mA	320/330 mA
• Anlaufstrom, Lüfterspannung 9 V (ohne Rückstellplatine)	300/300 mA	320/330 mA
• in Ruhe, Lüfterspannung 6,9 V (ohne Rückstellplatine)	200/200 mA	220/230 mA
• in Ruhe, Lüfterspannung 9 V (ohne Rückstellplatine)	275/260 mA	295/310 mA
• bei Alarm, Lüfterspannung 6,9 V (ohne Rückstellplatine)	210/230 mA	240/290 mA

• bei Alarm, Lüfterspannung 9 V (ohne Rückstellplatine)	285/290 mA	315/370 mA
Stromaufnahme Rückstellplatine	max. 20 mA	

Umgebungsbedingungen

Schutzart nach EN 60529	IP 20	
Zulässiger Temperaturbereich		
• Ansaugrauchmelder	-20 °C bis +60 °C	
• PVC-Rohrsystem	0 °C bis +60 °C	
• ABS-Rohrsystem	-40 °C bis +80 °C	
Zul. relative Feuchte (nicht kondensierend)	10 bis 95 %	

Bestellinformationen

FCS-320-TP1 Ansaugrauchmelder, 1 Rohrsystem

Ansaugrauchmelder GLT mit LED-Anzeigen für Betrieb, Störung und Alarm. Zum Anschluss eines Rohrsystems. Detektormodul DM-TP-50(80) oder DM-TP-10(25) oder DM-TP-01(05) muss separat bestellt werden.

Bestellnummer **FCS-320-TP1** | App.Schl. **5720** | Vepos **3667**

FCS-320-TP2 Ansaugrauchmelder, 2 Rohrsysteme

Ansaugrauchmelder GLT mit LED-Anzeigen für Betrieb, Störung und Alarm. Zur Verbindung von zwei Rohrsystemen.

Zwei Detektormodule müssen separat bestellt werden. Verfügbare Typen: DM-TP-50(80), DM-TP-10(25), DM-TP-01(05)

Bestellnummer **FCS-320-TP2** | App.Schl. **5720** | Vepos **3668**

Zubehör

DM-TP-50(80) Detektormodul, max. Empf. 0,5%/m

Detektormodul für Ansaugrauchmelder TP-Varianten, mit max. Empfindlichkeit von 0,5 %/m (0,8 %/m) Lichttrübung.

Bestellnummer **DM-TP-50(80)** | App.Schl. **5775** | Vepos **2004**

DM-TP-10(25) Detektormodul, max. Empf. 0,01%/m

Detektormodul für Ansaugrauchmelder TP-Varianten, mit max. Empfindlichkeit von 0,10 %/m (0,25 %/m) Lichttrübung.

Bestellnummer **DM-TP-10(25)** | App.Schl. **5775** | Vepos **2005**

DM-TP-01(05) Detektormodul, max. Empf. 0,015%/m

Detektormodul für Ansaugrauchmelder TP-Varianten, mit max. Empfindlichkeit von 0,015 %/m (0,05 %/m) Lichttrübung.

Bestellnummer **DM-TP-01(05)** | App.Schl. **5775** | Vepos **2006**

FAS-ASD-DIAG Diagnosesoftware

Die FAS-ASD-DIAG Diagnosesoftware ermöglicht das Auslesen aller gespeicherten Gerätedaten und gibt Hinweise zur Fehlerbehebung.

Inklusive Anschlusskabel für USB-Schnittstelle und Diagnosetool mit Infrarotschnittstelle.

Bestellnummer **FAS-ASD-DIAG** | App.Schl. **5775** | Vepos **3385**

FCA-320-Reset Rücksetzmodul

Rücksetzmodul für FCS-320-TP1, FCS-320-TP2 oder FCS-320-TM

Bestellnummer **FCA-320-RESET** | **F.01U.141.199**

MT-1 Gerätemontage

Die Halterung (zwei Teile) ermöglicht die Montage auf Rahmen oder ähnlichen Vorrichtungen.

Bestellnummer **TITANUS MT-1 MOUNT** | App.Schl. **5775** | Vepos **2012**

FCS-320-IK Einbausatz

Montagesatz für den Einbau des Rücksetzmoduls in eine TP-Variante von Ansaugrauchmeldern GLT.

Bestellnummer **FCS-320-IK** | **F.01U.141.201**

RAS TEST-PIPE Prüfrohr für Rauchansaugsystem

Rohr mit drei verschiedenen Ansaugöffnungen zur Erleichterung der Funktionsprüfung.

Bestellnummer **RAS TEST-PIPE** | App.Schl. **5775** | Vepos **2078**

Prüfadapter

Der Prüfadapter ist für die Anwendungen empfehlenswert, bei denen das Ansaugrohrsystem fest fixiert sein muss.

Bestellnummer **RAS TEST ADAPTER** | App.Schl. **5775** | Vepos **2079**

TITANUS AF-BR Ansaugreduzierfolie mit Banderole

Zum Befestigen einer Ansaugreduzierfolie, damit diese nicht verrutscht. Preis pro Stück, Liefereinheit: 10 Stück

Bestellnummer **TITANUS AF-BR** | App.Schl. **5775** | Vepos **2014**

TITANUS AF-2.0 Ansaugreduzierfolien, 2,0mm

Zur Abdeckung einer Ansaugöffnung mit entsprechendem Stanzdurchmesser. Preis pro Stück, Liefereinheit: 10 Stück

Bestellnummer **TITANUS AF-2.0** | App.Schl. **5775** | Vepos **2015**

TITANUS AF-2.5 Ansaugreduzierfolien, 2,5mm

Zur Abdeckung einer Ansaugöffnung mit entsprechendem Stanzdurchmesser. Preis pro Stück, Liefereinheit: 10 Stück

Bestellnummer **TITANUS AF-2.5** | App.Schl. **5775** | Vepos **2016**

TITANUS AF-3.0 Ansaugreduzierfolien, 3,0mm

Zur Abdeckung einer Ansaugöffnung mit entsprechendem Stanzdurchmesser. Preis pro Stück, Liefereinheit: 10 Stück

Bestellnummer **TITANUS AF-3.0** | App.Schl. **5775** | Vepos **2017**

TITANUS AF-3.2 Ansaugreduzierfolien, 3,2mm

Zur Abdeckung einer Ansaugöffnung mit entsprechendem Stanzdurchmesser. Preis pro Stück, Liefereinheit: 10 Stück

Bestellnummer **TITANUS AF-3.2** | App.Schl. Vepos
4.998.143.419 **5775** **2018**

TITANUS AF-3.4 Ansaugreduzierfolien, 3,4mm

Zur Abdeckung einer Ansaugöffnung mit entsprechendem Stanzdurchmesser. Preis pro Stück, Liefereinheit: 10 Stück

Bestellnummer **TITANUS AF-3.4** | App.Schl. Vepos
4.998.143.420 **5775** **2019**

TITANUS AF-3.6 Ansaugreduzierfolien, 3,6mm

Zur Abdeckung einer Ansaugöffnung mit entsprechendem Stanzdurchmesser. Preis pro Stück, Liefereinheit: 10 Stück

Bestellnummer **TITANUS AF-3.6** | App.Schl. Vepos
4.998.143.422 **5775** **2020**

TITANUS AF-3.8 Ansaugreduzierfolien, 3,8mm

Zur Abdeckung einer Ansaugöffnung mit entsprechendem Stanzdurchmesser. Preis pro Stück, Liefereinheit: 10 Stück

Bestellnummer **TITANUS AF-3.8** | App.Schl. Vepos
4.998.143.423 **5775** **2021**

TITANUS AF-4.0 Ansaugreduzierfolien, 4,0mm

Zur Abdeckung einer Ansaugöffnung mit entsprechendem Stanzdurchmesser. Preis pro Stück, Liefereinheit: 10 Stück

Bestellnummer **TITANUS AF-4.0** | App.Schl. Vepos
4.998.143.424 **5775** **2022**

TITANUS AF-4.2 Ansaugreduzierfolien, 4,2mm

Zur Abdeckung einer Ansaugöffnung mit entsprechendem Stanzdurchmesser. Preis pro Stück, Liefereinheit: 10 Stück

Bestellnummer **TITANUS AF-4.2** | App.Schl. Vepos
4.998.143.425 **5775** **2023**

TITANUS AF-4.4 Ansaugreduzierfolien, 4,4mm

Zur Abdeckung einer Ansaugöffnung mit entsprechendem Stanzdurchmesser. Preis pro Stück, Liefereinheit: 10 Stück

Bestellnummer **TITANUS AF-4.4** | App.Schl. Vepos
4.998.143.426 **5775** **2024**

TITANUS AF-4.6 Ansaugreduzierfolien, 4,6mm

Zur Abdeckung einer Ansaugöffnung mit entsprechendem Stanzdurchmesser. Preis pro Stück, Liefereinheit: 10 Stück

Bestellnummer **TITANUS AF-4.6** | App.Schl. Vepos
4.998.143.427 **5775** **2025**

TITANUS AF-5.0 Ansaugreduzierfolien, 5,0mm

Zur Abdeckung einer Ansaugöffnung mit entsprechendem Stanzdurchmesser. Preis pro Stück, Liefereinheit: 10 Stück

Bestellnummer **TITANUS AF-5.0** | App.Schl. Vepos
4.998.143.428 **5775** **2026**

TITANUS AF-5.2 Ansaugreduzierfolien, 5,2mm

Zur Abdeckung einer Ansaugöffnung mit entsprechendem Stanzdurchmesser. Preis pro Stück, Liefereinheit: 10 Stück

Bestellnummer **TITANUS AF-5.2** | App.Schl. Vepos
4.998.143.429 **5775** **2038**

TITANUS AF-5.6 Ansaugreduzierfolien, 5,6mm

Zur Abdeckung einer Ansaugöffnung mit entsprechendem Stanzdurchmesser. Preis pro Stück, Liefereinheit: 10 Stück

Bestellnummer **TITANUS AF-5.6** | App.Schl. Vepos
4.998.143.430 **5775** **2039**

TITANUS AF-6.0 Ansaugreduzierfolien, 6,0mm

Zur Abdeckung einer Ansaugöffnung mit entsprechendem Stanzdurchmesser. Preis pro Stück, Liefereinheit: 10 Stück

Bestellnummer **TITANUS AF-6.0** | App.Schl. Vepos
4.998.143.431 **5775** **2040**

TITANUS AF-6.8 Ansaugreduzierfolien, 6,8mm

Zur Abdeckung einer Ansaugöffnung mit entsprechendem Stanzdurchmesser. Preis pro Stück, Liefereinheit: 10 Stück

Bestellnummer **TITANUS AF-6.8** | App.Schl. Vepos
4.998.143.432 **5775** **2041**

TITANUS AF-7.0 Ansaugreduzierfolien, 7,0mm

Zur Abdeckung einer Ansaugöffnung mit entsprechendem Stanzdurchmesser. Preis pro Stück, Liefereinheit: 10 Stück

Bestellnummer **TITANUS AF-7.0** | App.Schl. Vepos
4.998.143.433 **5775** **2042**

Dienstleistungen**EWE-FCS320-IW 12 Mon Garantieverl FCS-320**

12-mon. Garantieverlängerung

Bestellnummer **EWE-FCS320-IW**

| **F.01U.360.756**

Vertreten von:

Europe, Middle East, Africa:
Bosch Security Systems B.V.
P. O. Box 80002
5600 JB Eindhoven, The Netherlands
Phone: + 31 40 2577 284
www.boschsecurity.com/xc/en/contact/
www.boschsecurity.com

Germany:
Bosch Sicherheitssysteme GmbH
Robert-Bosch-Ring 5
85630 Grasbrunn
Tel.: +49 (0)89 6290 0
Fax: +49 (0)89 6290 1020
de.securitysystems@bosch.com
www.boschsecurity.com