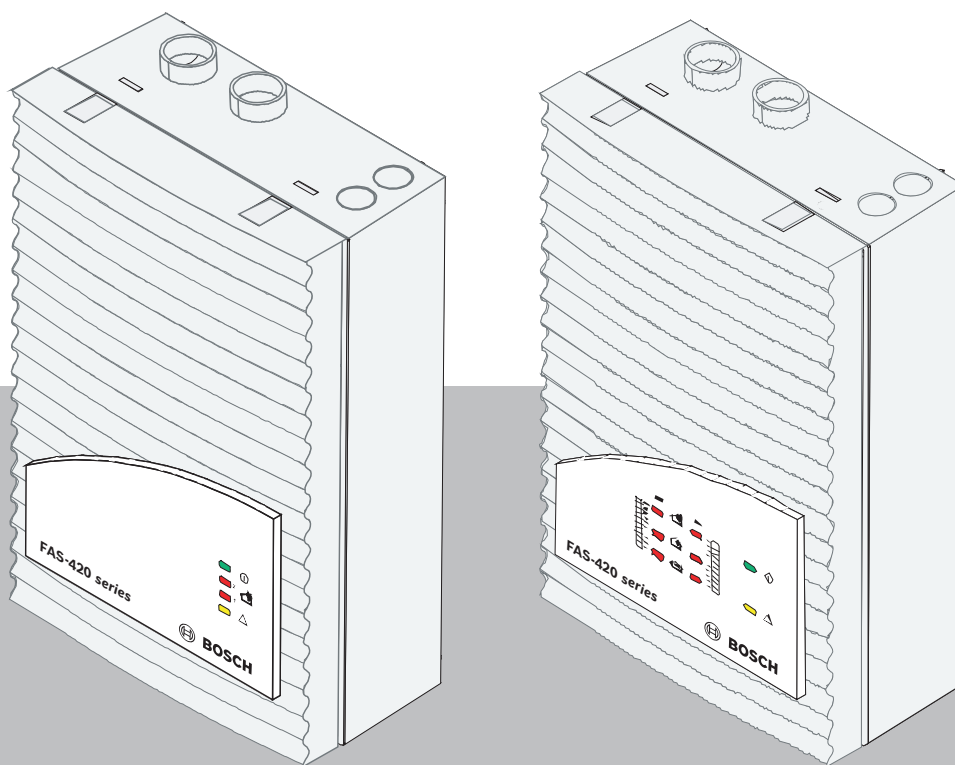


Ansaugrauchmelder LSN improved

FAS-420-TP Serie | FAS-420-TT Serie



Inhaltsverzeichnis

1	Sicherheit	6
2	Allgemein	6
2.1	Einführung	6
2.2	Gewährleistung	6
2.3	Urheberrecht	7
2.4	Entsorgung	7
3	Technische Daten	7
3.1	Produktbeschreibung	7
3.2	Anwendungsgebiete	9
3.3	Systemübersicht	12
3.4	Funktionsbeschreibung	13
3.5	FAS-420 Serie Ansaugrauchmelder und Zubehör	15
3.5.1	Übersicht	15
3.5.2	Anschlüsse Serie FAS-420	16
3.5.3	FAS-420-TP1/FAS-420-TP2 LEDs	16
3.5.4	FAS-420-TT1/FAS-420-TT2 LEDs	17
3.5.5	Diagnosesoftware FAS-ASD-DIAG	17
3.5.6	Melderparallelanzeigen	18
3.5.7	Gerätehalterung	18
3.5.8	Maßnahmen zur Reduzierung der Betriebsgeräusche	19
3.6	Rohrsystemkomponenten	20
3.6.1	Übersicht	20
3.6.2	Ansaugöffnungen	21
3.6.3	Deckendurchführung	22
3.6.4	Luftrückführung für Druckbereiche und Luftbelastungen	23
3.6.5	Luftfilter für staubige Bereiche	24
3.6.6	Wasserabscheider für feuchte Bereiche	24
3.6.7	Detonationssicherung für explosionsgefährdete Bereiche	25
3.7	Lieferbereich Rauchansaugsystem	26
3.8	Technische Daten	28
3.8.1	FAS-420 Serie Ansaugrauchmelder	28
3.8.2	FAS-420 Serie Ansaugrauchmelder, SL-Versionen	29
3.8.3	Rohrsystem	31
3.8.4	Komponenten für Rauchansaugsysteme	31
4	Projektierung	33
4.1	Vorschriften	33
4.2	Grundlagen der Rohrprojektierung	35
4.3	Luftstromüberwachung	38
4.4	Festlegen der Ansprechempfindlichkeit	39
4.5	Projektierungsgrenzwerte	40
4.6	Standard-Rohrprojektierung	40
4.6.1	Bestimmung des notwendigen Zubehörs	40
4.6.2	Rohrprojektierung mit Rohrzubehör	41
4.7	Rohrprojektierung für Einzellochüberwachung	48
4.8	Vereinfachte Rohrprojektierung	54
4.9	Projektierung mit langen Rohrzuleitungen	57
4.10	Projektierung mit Beschleunigungsöffnungen	58
4.11	Projektierung für erzwungene Luftströmung	68

4.12	Projektierung mit Stichen	71
4.13	Projektierung mit Ansaugschlauch	73
4.14	Projektierung mit Luftrückführung	74
4.15	Netzteil	75
5	Montage des Ansaugrauchmelders	76
5.1	Allgemeines	76
5.2	Einbau des Detektormoduls	77
5.3	Einstellungen auf der Gerätegrundplatine	78
5.3.1	Festlegen der Melderadresse	78
5.3.2	Einstellung der Lüfterspannung	78
5.3.3	Einstellung der Lüfterspannung (SL-Version)	79
5.3.4	Anzahl Detektormodule	79
5.4	Montage der Einheit	79
5.5	Anschaltung an die BMZ	82
5.5.1	Elektrischer Anschluß	82
5.5.2	LSN-Konfiguration	83
5.5.3	Parametereinstellungen über RPS (Remote Programming Software)	83
5.6	Anschluss einer Melderparallelanzeige	84
5.7	Datenprotokollierung	84
5.8	Austausch eines Detektormoduls	85
6	Montage des Rohrsystems	86
6.1	Längenänderung am Rohrsystem	87
6.2	Ansaugöffnungen	88
6.3	Deckendurchführung	90
6.4	Überwachung bei erzwungener Luftströmung	90
6.4.1	Detektion an Zu- und Abluftöffnungen	90
6.4.2	Detektion im Bypass	91
6.5	Luftfilter	92
6.5.1	Montage Luftfilterkasten	92
6.5.2	Filterwechsel am Luftfilterkasten	92
6.6	Luftrückführung	93
6.7	Dreiwege-Kugelhahn	94
6.8	Wasserabscheider FAS-ASD-WS	95
6.9	Detonationssicherung	96
6.10	Prüfadapter	97
7	Inbetriebnahme	97
7.1	Vorbereitung	97
7.2	Kalibrieren des Luftstromsensors	98
7.2.1	Luftdruckunabhängiger Abgleich	99
7.2.2	Luftdruckabhängiger Abgleich	100
7.3	Überprüfung Detektormodul und Alarmweiterleitung	100
7.4	Überprüfung Störungsweiterleitung	101
7.5	Überprüfung Luftstromüberwachung	101
7.6	FAS-420 Funktionstest	102
7.6.1	Vorbereitungen für den Funktionstest	102
7.6.2	Durchführen des Funktionstests	103
8	Instandhaltung	104
8.1	Sichtkontrolle	104
8.2	Blinkcode-Tabelle	104

8.2.1	1xBlinken - Fehler: Interne Spannungsüberwachung 1	105
8.2.2	2xBlinken - Fehler: Interne Spannungsüberwachung 2	105
8.2.3	3xBlinken - Fehler: Überwachung Lüfterspannung	106
8.2.4	4xBlinken - Fehler: Überwachung Luftdruckkorrekturspannung	106
8.2.5	5xBlinken - Fehler: Programmfehler	107
8.2.6	6xBlinken oder 7xBlinken - Fehler: Interner Fehler 1 oder Interner Fehler 2	107
8.2.7	8xBlinken Geräteinitialisierung	108
8.3	Detektormodul und Alarmweiterleitung	108
8.4	Rohrsystem	108
8.5	Kontrolle des Luftstromsensorabgleichs	109
8.6	Luftstromüberwachung	111
8.7	Störungsweiterleitung	111
8.8	Instandhaltungsintervalle	111
9	Anhang	111
9.1	DIP-Schalterstellungen für Melderadressen	112
9.2	Luftdruckkorrekturtabellen für Luftstromsensorabgleich	113
9.2.1	Einrichtungsschutz	113
9.2.2	Raumschutz (I-Rohrsystem)	115
9.2.3	Raumschutz (U-, Doppel-U- und H-Rohrsystem)	117
9.3	Projektierung ohne Filter	118
9.3.1	Ohne weiteres Rohrzubehör	119
9.3.2	Mit Wasserabscheider	120
9.3.3	Mit Detonationssicherung	120
9.4	Projektierung mit Luftfilter LF-AD	121
9.4.1	Ohne weiteres Rohrzubehör	122
9.4.2	Mit Wasserabscheider	122
9.4.3	Mit Detonationssicherung	123
9.5	Prüfprotokoll für Ansaugrauchmelder der Serie FAS-420	123
	Index	126

1 Sicherheit

Die folgenden Bildsymbole kennzeichnen Textstellen in dieser Betriebsanleitung, die besondere Aufmerksamkeit erfordern, um einen reibungslosen Betriebsablauf zu gewährleisten und Schäden zu vermeiden.

**Hinweis!**

Beachten Sie diesen Hinweis, um Störungen im Betriebsablauf zu vermeiden oder Verbesserungen im Betriebsablauf zu erzielen.

**Vorsicht!**

Dieser Hinweis warnt vor Verhaltensweisen, bei deren Nichtbeachtung Sachschäden entstehen können.

**Warnung!**

Dieser Hinweis warnt vor Verhaltensweisen, bei deren Nichtbeachtung Personenschäden auftreten können.

2 Allgemein

2.1 Einführung

Diese Betriebsanleitung beschreibt Rauchansaugsysteme mit Ansaugrauchmeldern der Serie FAS-420 und dem zugehörigen Ansaugleitungssystem.

Die Bezeichnung FAS-420 bezieht sich in dieser Betriebsanleitung auf alle Ausführungen der Serie FAS-420. Auf gerätespezifische Unterschiede einzelner Varianten wird explizit hingewiesen.

2.2 Gewährleistung

Die Betriebsanleitung unterliegt technischen Änderungen ohne vorherige Ankündigung und erhebt keinen Anspruch auf Vollständigkeit. Es gelten grundsätzlich unsere „Liefer- und Montagebedingungen“. Gewährleistungs- und Haftungsansprüche im Falle von Personen- und Sachschäden können nicht geltend gemacht werden, wenn sie durch eine oder mehrere der nachstehenden Ursachen begründet sind:

- unzureichende Beachtung der Hinweise bezüglich Projektierung, Montage der Ansaugrauchmelder, Montage des Rohrsystems, Inbetriebnahme und Wartung
- nicht bestimmungsgemäße Verwendung des Rauchansaugsystems
- unzureichende Überwachung von Verschleißteilen
- unsachgemäß durchgeführte Reparaturen
- eigenmächtige bauliche Veränderungen am Rauchansaugsystem
- höhere Gewalt

Für Schäden und Störungen, die sich aus der Nichtbeachtung dieser Betriebsanleitung ergeben, übernimmt Bosch Sicherheitssysteme GmbH, im Folgenden Bosch genannt, keine Haftung.

**Vorsicht!**

Die Installation des Geräts ist nur von autorisiertem Fachpersonal durchzuführen!

2.3 Urheberrecht

Das Urheberrecht an dieser Betriebsanleitung verbleibt bei Bosch. Diese Betriebsanleitung ist ausschließlich für den Errichter und dessen Mitarbeiter bestimmt. Der Nachdruck der Betriebsanleitung, auch auszugsweise, ist nur für den internen Gebrauch zulässig.

2.4 Entsorgung



Unbrauchbare elektrische und elektronische Geräte oder Module dürfen nicht im normalen Hausmüll entsorgt werden. Sie müssen entsprechend den jeweils gültigen Vorschriften und Richtlinien (z. B. WEEE in Europa) entsorgt werden.

3 Technische Daten

3.1 Produktbeschreibung

Die Ansaugrauchmelder der Serie FAS-420 sind direkt an das Lokale SicherheitsNetzwerk (LSN) improved anschaltbare, aktive Brandmeldeeinrichtungen für die Brandfrüherkennung. Sie werden für den Raum- und Einrichtungsschutz sowie zur Überwachung von Klimatrühen oder Klimakanälen (sofern der FAS-420 außerhalb dieser angebracht wird) eingesetzt. Über das innovative Verfahren der Brandortidentifizierung können sie zudem den genauen Brandort bestimmen.

Die Ansaugrauchmelder der Serie FAS-420 wurden speziell zur Anschaltung an Bosch Brandmelderzentralen (BMZ) mit LSN improved-Technik entwickelt und bieten damit die erweiterten Leistungsmerkmale:

- flexible Netzwerkstrukturen einschließlich Abzweigstrukturen („T-Tapping“) ohne zusätzliche Elemente
- bis zu 254 LSN improved-Elemente pro Ring oder Stichleitung
- ungeschirmtes Kabel verwendbar

Darüber hinaus bietet die Serie FAS-420 alle bekannten Vorteile der LSN-Technik. An der Bedien- und Anzeigeeinheit der BMZ können die Betriebsdaten und Störungsmeldungen ausgelesen werden.

Varianten

Die Varianten FAS-420-TP1, FAS-420-TP2, FAS-420-TP1-SL und FAS-420-TP2-SL verfügen über LED-Anzeigen für Betrieb, Störung und Alarm (beim FAS-420-TP2 und FAS-420-TP2-SL zwei Alarmanzeigen). Die Varianten FAS-420-TT1, FAS-420-TT2, FAS-420-TT1-SL und FAS-420-TT2-SL bieten differenzierte Alarmanzeigen (Info-, interner und Hauptalarm) sowie eine Rauchpegelanzeige in 10 Stufen (beim FAS-420-TT2 und FAS-420-TT2-SL alle Alarm- und Rauchpegelanzeigen zweifach).

Die Varianten FAS-420-TP1, FAS-420-TP1-SL, FAS-420-TT1 und FAS-420-TT1-SL werden mit jeweils einem Detektormodul bestückt.

In die Varianten FAS-420-TP2, FAS-420-TP2-SL, FAS-420-TT2 und FAS-420-TT2-SL werden jeweils zwei Detektormodule eingebaut. Es können zwei Ansaugleitungen angeschlossen werden und somit zwei Bereiche überwacht werden. Damit wird eine Verdoppelung der Überwachungsfläche erreicht.

Zweimelderabhängigkeit

Bei Verwendung von zwei Detektormodulen in den Varianten FAS-420-TP2 und FAS-420-TT2 kann auch eine Zweimelderabhängigkeit realisiert werden, indem ein Bereich mit zwei Rohrsystemen überwacht wird.

Zwei Alarmstufen

Alternativ können beim FAS-420-TP2 und FAS-420-TT2 zwei Alarmstufen konfiguriert werden. Ein Rohrsystem wird über einen Rohradapter an zwei Detektormodule angeschlossen. Werden für die Detektormodule unterschiedliche Ansprechempfindlichkeiten gewählt, können zwei Hauptalarme mit zeitlich versetzter Auslösung realisiert werden.

Zweigruppenabhängigkeit

Der Anschluss an die Modulare Brandmeldezentrale FPA-5000 und die Konfiguration mit der Programmiersoftware RPS ermöglichen auch eine Zweigruppenabhängigkeit.

Empfindlichkeit

Für die Ansaugrauchmelder der Serie FAS-420 stehen Detektormodule in drei Ausführungen zur Verfügung:

- DM-TT-50(80) mit einer Ansprechempfindlichkeit von bis zu 0,5 %/m (0,8 %/m)
Lichtrübung
- DM-TT-10(25) mit einer Ansprechempfindlichkeit von bis zu 0,1 %/m (0,25 %/m)
Lichtrübung
- DM-TT-01(05) mit einer Ansprechempfindlichkeit von bis zu 0,015 %/m (0,05 %/m)
Lichtrübung

Die Modelle FAS-420-TT1 und FAS-420-TT2 erreichen je nach Detektormodul eine um den Faktor 10 höhere Auflösung der Anzeige von bis zu 0,05 %/m (0,08 %/m), 0,01 %/m (0,025 %/m) oder 0,0015 %/m (0,005 %/m) Lichtrübung. Weitere Empfindlichkeitsstufen sind je nach Einsatzbereich über die Programmiersoftware RPS wählbar.



Hinweis!

Der Empfindlichkeitswert beruht auf Messungen mit Normtestfeuern (alter Wert in Klammern).

Durch die neue High-Power-Light-Source-Technologie wird ein breites Detektionsspektrum über alle Normbrände erreicht.

LOGIC×SENS

Die intelligente Signalverarbeitung LOGIC·SENS unterscheidet zwischen Täuschungsgröße und Brandereignis zur Vermeidung von Fehlalarmen.

Sichere Luftstromüberwachung

Analog zu punktförmigen Rauchmeldern, die elektronisch auf Drahtbruch und Kurzschluss überwacht werden, ist bei Rauchansaugsystemen eine hochempfindliche und betriebssichere Luftstromüberwachung erforderlich. Die in der Serie FAS-420 eingesetzte Luftstromsensorik erkennt sicher Störungen wie Rohrbruch oder Verstopfung von Ansaugöffnungen.

Die Luftstromüberwachung ist temperaturkompensiert und kann luftdruckabhängig eingestellt werden.

Zusätzlich enthält die kleine Luftstromstufe eine dynamische Luftstromsensorik, um auf geringe und schnelle Veränderungen des Luftstroms zu reagieren.

Patentierete Ansaugöffnungen

Die Ansaugöffnungen des Rohrsystems erfordern in Abhängigkeit von der Projektierung fest definierte Bohrungsdurchmesser. Diese exakten Ansaugöffnungen werden durch patentierte Ansaugreduzierungsfolien, Bänderolen und Clips realisiert, die nicht nur eine komfortable

Montage zulassen, sondern auch „pfeifende“ Nebengeräusche verhindern. Ein weiterer Vorteil ist das schnelle und einfache Finden und Überprüfen der Ansaugöffnungsdurchmesser.

Projektierung punktförmiger Melder

Die Ansaugstellen des Systems können punktförmigen Rauchmeldern gleichgesetzt werden. Daher können die Überwachungsflächen nach den jeweils gültigen nationalen Vorschriften geplant werden.

Diagnose

Für Wartung und Service steht mit der Diagnosesoftware FAS-ASD-DIAG ein System zur Verfügung, das eine schnelle und komfortable Fehlereingrenzung ermöglicht. Der aktuelle und gespeicherte (max. 72 Stunden) Gerätezustand wird über die Infrarotschnittstelle des Geräts mit dem Diagnosegerät ausgelesen. Die Datenübertragung vom Diagnosegerät zu einem Laptop erfolgt über ein USB-Kabel.

Wahl der Lüfterspannung

Durch Umstecken der Lüftersteckbrücke kann die Lüfterspannung für Sonderprojektierungen von 6,9 V auf 9 V erhöht werden. Dies bewirkt eine Erhöhung der Lufttransportgeschwindigkeit und damit eine Verkürzung der Detektionszeit. Bei den -SL-Versionen lässt sich die Lüfterspannung zusätzlich auf 6,5 V einstellen.

3.2 Anwendungsgebiete

Die Ansaugrauchmelder FAS-420 sind aufgrund ihres Detektionsprinzips sehr vielseitig einsetzbare Brandmeldesysteme.

Prinzip

Dem Überwachungsbereich werden über ein Rohrsystem mit definierten Ansaugbohrungen Luftproben entnommen und der Detektionseinheit zugeführt.

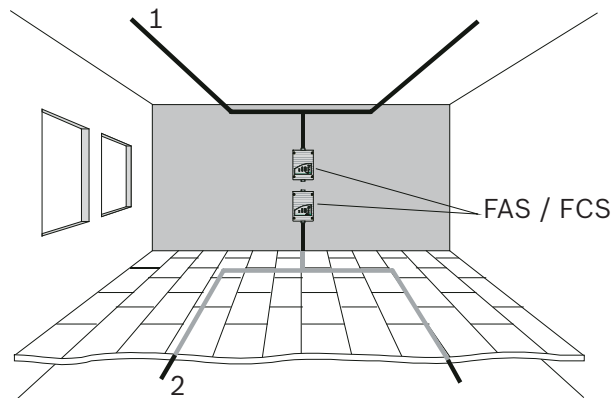
Sie sind besonders für Bereiche geeignet, in denen punktförmige Melder nicht oder nur bedingt einsetzbar sind, wie z. B.:

- schwer zugängliche Bereiche, in denen Punktmelder nur schwierig zu montieren bzw. zu warten sind
- klimatisierte Bereiche
- Bereiche, in denen eine besonders frühe Detektion erforderlich ist
- Bereiche, die aufgrund ihrer großen Höhe nicht für Punktmelder zugelassen sind
- Bereiche, in denen Punktmelder aus ästhetischen Gründen nicht erwünscht sind
- Bereiche, in denen starke elektromagnetische Felder auftreten
- Bereiche, die hohen oder niedrigen Temperaturen ausgesetzt sind
- Bereiche mit Luftverschmutzung, die Filterelemente erfordern
- Bereiche, die vor Vandalismus geschützt werden müssen

Raumschutz

Die Serie FAS-420 eignet sich zur Überwachung von Räumen wie z. B.

- Doppelböden, Zwischendecken
- Tunnel, Kanäle, schwer zugängliche Hohlräume
- Lager, Hochregallager, Fahrstuhlschächte
- Museen, kulturelle Einrichtungen
- Hotelzimmer, Krankenhausräume, Büros, Gefängniszellen, Bahnabteile
- Tiefkühlager



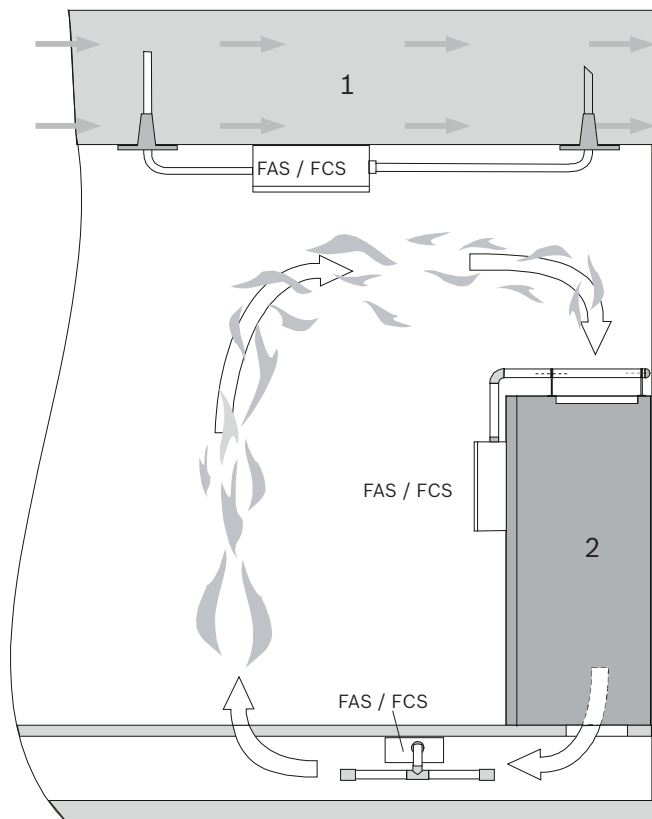
- 1 Rohrsystem Raum
- 2 Rohrsystem Doppelboden

Prinzip der Raumüberwachung mit Ansaugrauchmeldern der Serie FAS-420

Raumüberwachung mit Klimatisierung

Raumüberwachung wird eingesetzt in

- Räumen mit Klimatisierung für Serverräume etc.
- Lüftungskanälen
- Doppelböden, Zwischendecken
- EDV-Räumen, E-Verteilerräumen, Trafozellen
- Klimatruhen (siehe folgende Abbildung)
- Klimakanälen im Bypass



- 1 Klimakanal
- 2 Umluftklimatruhe

Überwachungsmöglichkeiten einer Klimatruhe bzw. eines Klimakanals (Prinzipdarstellung)

Der Ansaugrauchmelder FAS-420 kann für die Brandfrüherkennung in Bereichen mit spezieller Klimatisierung eingesetzt werden.

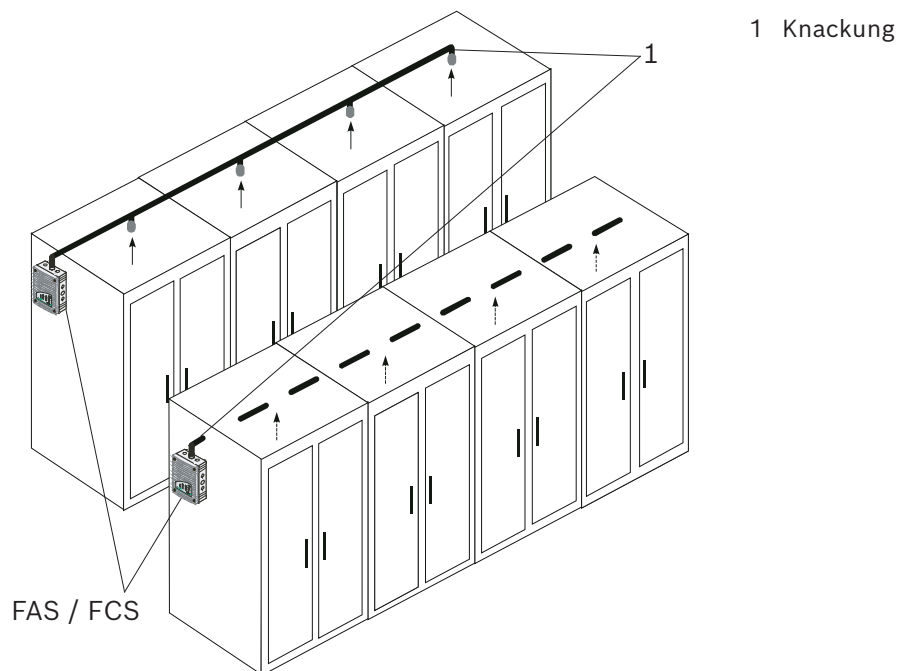
Durch die hohe Empfindlichkeit können hochwertige Güter und Anlagen zuverlässig überwacht werden. Die Ansaugrauchmelder der Serie FAS-420 sind deshalb auch besonders für Anwendungsbereiche geeignet,

- in denen durch hohe Wertkonzentration eine frühe Intervention erforderlich ist,
- in denen Anlagen ständig betriebsbereit sein müssen,
- in denen eine besonders empfindliche Detektion erforderlich ist (z. B. in Bereichen, die aufgrund eingebauter Filterelemente über einen geringen Anteil an Rauchpartikeln in der Luft verfügen),
- in denen hohe Luftwechselraten vorherrschen.

Einrichtungsschutz

Bei der Einrichtungsüberwachung wird ein Objekt direkt überwacht. Dies können unbelüftete und zwangsbelüftete Geräte oder Schränke sein, z. B.:

- Verteilerschränke, Schaltschränke
- Telefonvermittlungs-Einrichtungen
- Mess-, Steuer- und Regeleinrichtungen

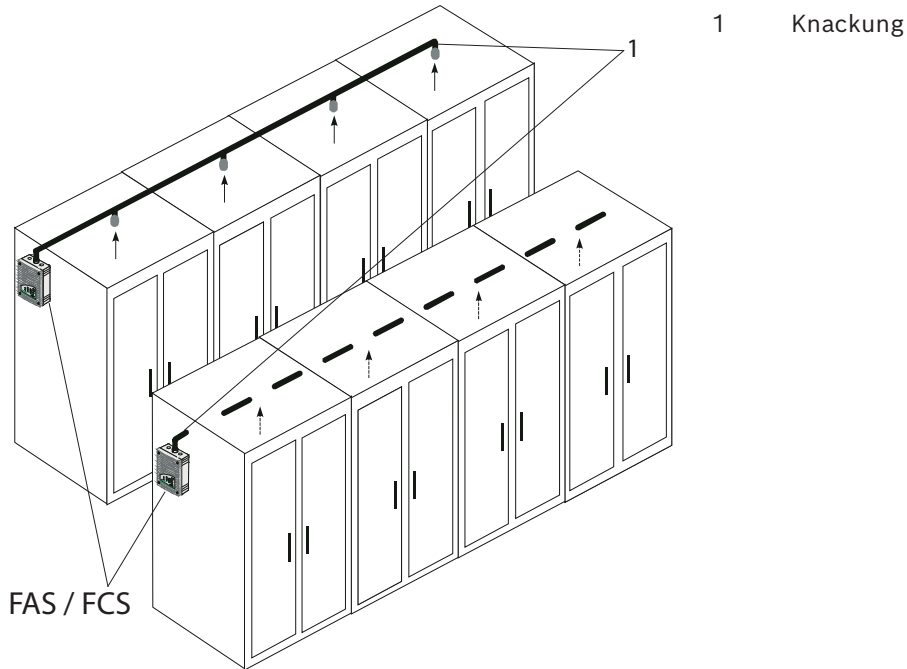


Prinzip der Einrichtungsüberwachung mit Ansaugrauchmeldern der Serie FAS-420

Raumüberwachung in geräuschempfindlichen Bereichen

Die -SL-Varianten sind mit einem extrem leisen Lüfter ausgestattet und können daher in lärmempfindlichen Bereichen eingesetzt werden, z. B.

- Hotels
- Krankenhäuser
- Bibliotheken
- Gefängnisse usw.

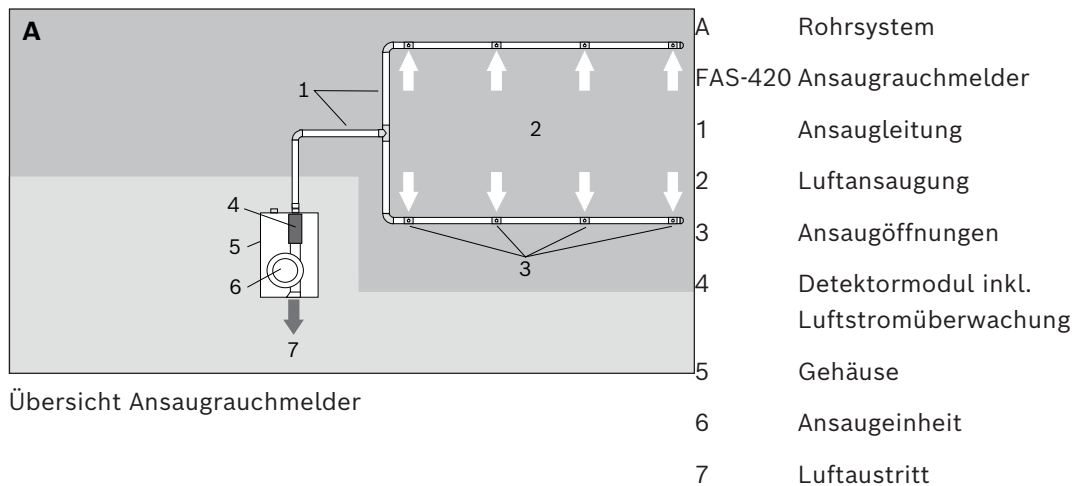


Prinzip der Einrichtungsüberwachung mit Ansaugrauchmeldern der Serie FAS-420

3.3 Systemübersicht

Die Rauchansaugsysteme setzen sich zusammen aus Ansaugrauchmelder und Rohrsystem. Der Ansaugrauchmelder beinhaltet das Detektormodul für die Erkennung der Rauchaerosole, die Ansaugereinheit für den Transport der Luftproben zum Detektormodul und den Luftstromsensor zur Überwachung des Rohrsystems auf Bruch und Verstopfung. Das Rohrsystem besteht im Wesentlichen aus Rohren und Muffen. Das Standardrohrsystem besteht aus PVC oder ABS. Bei der Einrichtungsüberwachung sollten halogenfreie Rohre eingesetzt werden.

Jede Ansaugöffnung im Rohrsystem repräsentiert bei der Projektierung einen Punktmelder.



Übersicht Ansaugrauchmelder

Um einen sicheren Betrieb auch unter schwierigsten Bedingungen (Reinräume, Recyclingbereich) zu gewährleisten, steht ein umfangreiches Zubehör zur Verfügung wie z. B. Luftfilter, Wasserabscheider oder Detonationssicherung.

3.4 Funktionsbeschreibung

Dem zu überwachenden Bereich werden mittels der Ansaugereinheit Luftproben entnommen. Sie werden über ein Rohrsystem mit definierten Ansaugöffnungen der empfindlichen Detektionseinheit zugeführt.

Detektormodul

Je nach Ansprechempfindlichkeit des eingesetzten Detektormoduls und programmierter Alarmschwelle löst der Ansaugrauchmelder der Serie FAS-420 bei Erreichen der entsprechenden Lichttrübung einen Alarm aus. Beim FAS-420-TP1 und FAS-420-TP2 wird der Alarm über die Alarm-LED bzw. zwei Alarm-LEDs am Gerät angezeigt und an eine angeschlossene Brandmeldezentrale (BMZ) weitergeleitet. Die Versionen FAS-420-TT1 und FAS-420-TT2 bieten differenzierte LED-Anzeigen für Info-, internen und Hauptalarm. Interner und Hauptalarm werden an die BMZ übertragen (mit FPA-5000 Release 2.1, ab Release 2.5 auch der Infoalarm).

Für die Alarmschwellen sowie die Anzeige und Weiterleitung von Störungen können verschiedene Verzögerungszeiten programmiert werden. Alarmmeldungen werden gespeichert und sind nach Beheben der Ursache zurückzusetzen.

LOGIC×SENS

Die intelligente Signalverarbeitung LOGIC·SENS führt einen Vergleich der gemessenen Rauchpegel mit bekannten Störgrößenparametern durch und entscheidet zwischen Alarm und Täuschung. LOGIC·SENS kann über die Programmiersoftware der BMZ aktiviert oder deaktiviert werden.

Überwachung Detektormodul

Jedes Detektormodul wird auf Verschmutzung, auf Störung des Signals und auf Entnahme überwacht. Eine Verschmutzung des Detektormoduls hat keine Auswirkung auf die Empfindlichkeit. Eine anliegende Störung wird bei allen Varianten durch die Störungs-LED angezeigt und an die BMZ weitergeleitet. Störungen aufgrund kurzzeitiger Umgebungsschwankungen können durch Programmieren von Verzögerungszeiten ausgeblendet werden.

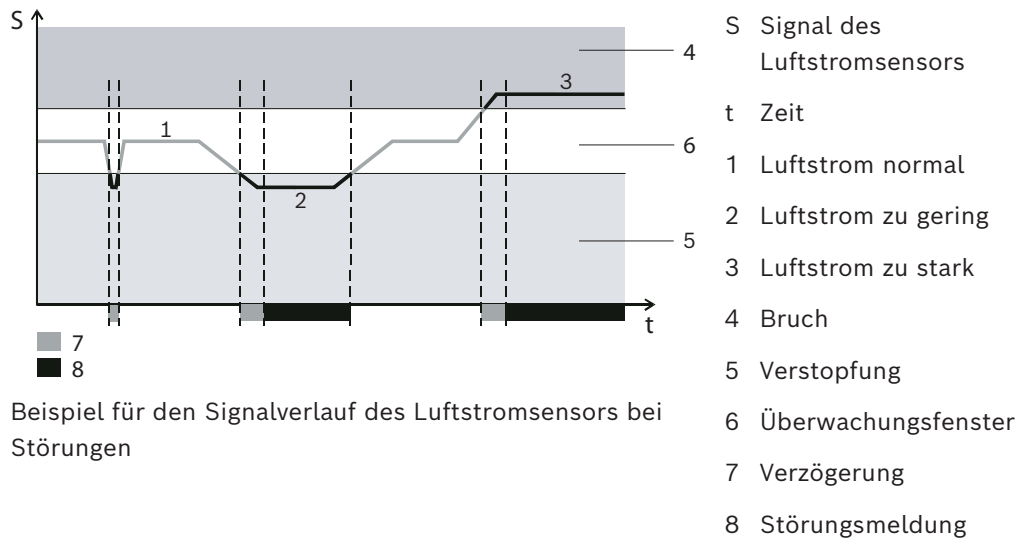
Luftstromüberwachung

Ein Luftstromsensor kontrolliert das angeschlossene Rohrsystem auf Bruch und Verstopfung.

Der Luftstromsensor kann abhängig vom Aufbau des Rohrsystems mindestens eine Verstopfung von 50 % der Ansaugöffnungen bis zur vollständigen Verstopfung und einen Bruch des Rohrsystems erkennen, der den Verlust von 50 % der Ansaugöffnungen zur Folge hat. Bei Ausfall des Lüfters wird die Luftströmung im Rohrsystem unterbrochen, was eine Verstopfungsmeldung zur Folge hat. Die Luftstromüberwachung ist temperaturkompensiert und kann luftdruckabhängig eingestellt werden.

Nach Ablauf einer definierten Verzögerungszeit wird die Störung am Ansaugrauchmelder angezeigt und die Meldung wird an die BMZ weitergeleitet. Die Ansprechschwellen des Überwachungsfensters können den Umgebungsbedingungen angepasst werden (Projektierung).

Der prinzipielle Signalverlauf des Luftstromsensors wird in der Grafik dargestellt.



Störungsanzeige

Eine anstehende Detektormodul- oder Luftstromstörung erzeugt eine Störungsmeldung, die am FAS-420 angezeigt wird.

Blinkcode zur Störungserkennung

Störungen und bestimmte Gerätezustände werden durch verschiedene Blinkcodes einer LED auf der Elektronikplatine des Detektormoduls angezeigt. Damit ist es möglich, schnell zwischen Störungen zu differenzieren, die als Ursache ein defektes Detektormodul, ein verstopftes oder ein gebrochenes Rohrsystem haben.

Zurücksetzen über die BMZ

Das Zurücksetzen einer Störungsmeldung erfolgt über die angeschlossene BMZ. Über das Lokale SicherheitsNetzwerk (LSN) werden Alarm- und Störungsmeldungen am Gerät gleichzeitig mit dem Reset der Melderlinie zurückgesetzt.

Kalibrieren des Luftstromsensors

Durch den automatischen Luftstromsensorabgleich wird die Inbetriebnahme des FAS-420 erheblich erleichtert. Die Initialisierungsphase wird wahlweise luftdruckabhängig oder -unabhängig durchgeführt.

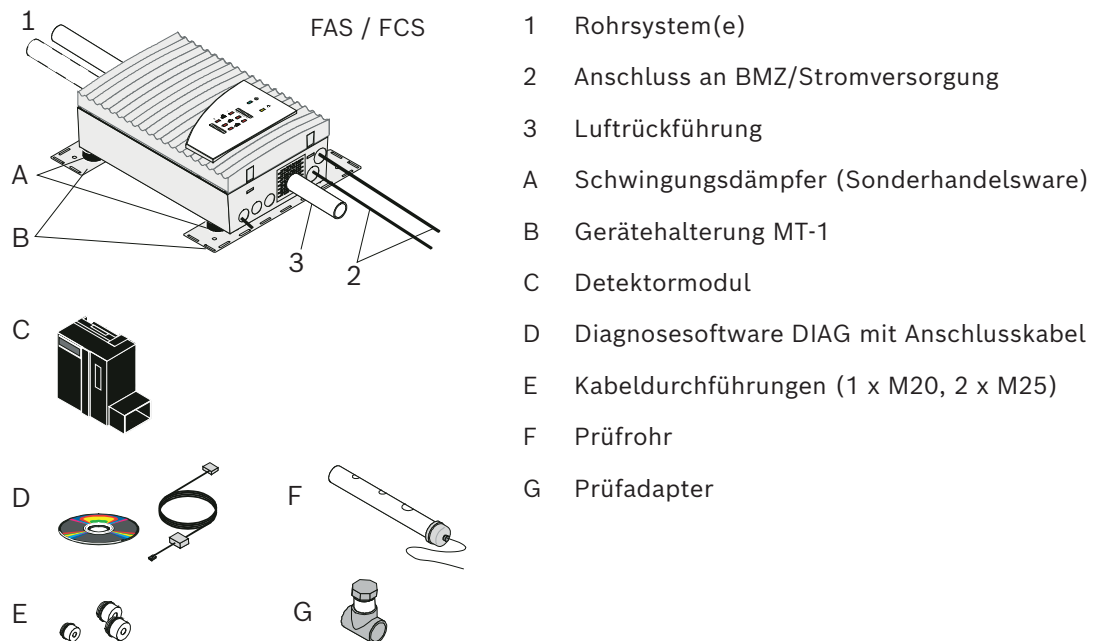
Zum Einstellen des FAS-420 auf den für das Rohrnetz charakteristischen Luftstrom wird eine Luftstrominitialisierung (Flow-Init) durchgeführt. Diese muss für jedes Gerät einmal am Anfang nach der Installation, nach jeder Umprojektierung des Rohrsystems und nach dem Wechsel der Lüfterspannung durchlaufen werden, damit das Gerät den für das Rohrnetz charakteristischen Luftstrom ermitteln und speichern kann.

Rohrsystem

An die Ansaugrauchmelder der Serie FAS-420 ist ein Rohrsystem bis zu einer Gesamtlänge von 300 m bei einer maximalen Anzahl von 32 Ansaugstellen anschließbar. An den Varianten FAS-420-TP2 und FAS-420-TT2 sind jeweils zwei Rohrsysteme anschließbar. Das Gesamtrohrsystem besitzt dann eine Gesamtlänge von 2 x 280 m und eine maximale Anzahl von 2 x 32 Ansaugstellen.

3.5 FAS-420 Serie Ansaugrauchmelder und Zubehör

3.5.1 Übersicht



Übersicht über Ansaugrauchmelder der Serie FAS-420 und Zubehör

Die Ansaugrauchmelder der Serie FAS-420 haben die folgenden Komponenten:

- Kunststoffgehäuse
- Kunststoffanbaustutzen
- integrierte Rohrrückführung
- Anschluss für Rohr mit 25 mm Außendurchmesser
- Ansaugereinheit mit optimierter Luftzuführung
- Grundplatine mit Schnittstelle für Diagnose, LSN-Anschlüssen, Anschluss für Schirmbeidraht sowie DIP-Schalter für Adresseinstellung
- Beipack mit Kabeldurchführungen (1 x M20, 2 x M25)
- FAS-420-TP1/FAS-420-TP2: LEDs für Alarm, Störung und Betrieb
- FAS-420-TT1/FAS-420-TT2: Rauchpegel-LED(s), LEDs für Info-, internen und Hauptalarm, Störung und Betrieb
- 1 Detektormodul (für FAS-420-TP1 und FAS-420-TT1) bzw. 2 Detektormodule (für FAS-420-TP2 und FAS-420-TT2).



Hinweis!

In die Basisgeräte der Serie FAS-420 dürfen nur die Detektormodule des Typs DM-TT-50(80), DM-TT-10(25) und DM-TT-01(05) mit VdS-Zertifizierung eingesetzt werden. Die Detektormodule müssen separat bestellt werden.

Informationen zu weiterem Zubehör für besondere Anwendungen finden Sie unter

- *Diagnosesoftware FAS-ASD-DIAG, Seite 17*
- *Melderparallelanzeigen, Seite 18*
- *Gerätehalterung, Seite 18*
- *Deckendurchführung, Seite 22*
- *Wasserabscheider für feuchte Bereiche*
- *Detonationssicherung für explosionsgefährdete Bereiche, Seite 25.*

3.5.2 Anschlüsse Serie FAS-420

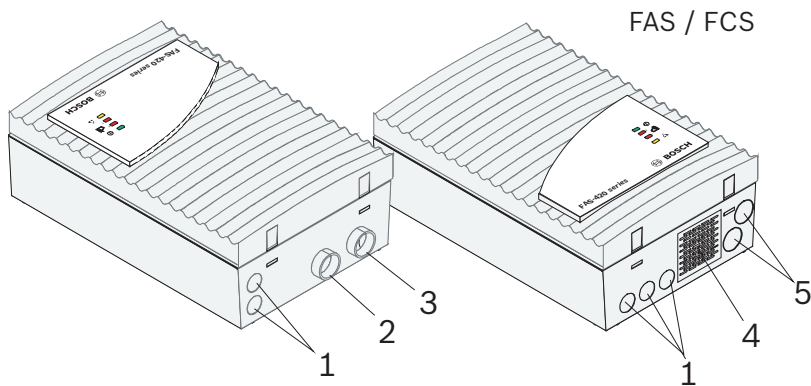


Abbildung 3.1: FAS-420 Anschlüsse

	Position in Abbildung	Funktion	Erläuterung
Serie FAS-420	1	Kabeldurchführung für Aufschaltung von BMZ und zusätzliches Netzteil (Eingang/ Ausgang)	1 x M20, für Kabeldurchmesser von 8-12 mm
	2	Anschluss Rohrsystem 1	für Ø 25-mm-Rohrsystem
	3	Anschluss Rohrsystem 2 (nur bei Geräten mit zwei Rohrsystemen)	für Ø 25-mm-Rohrsystem
	4	Anschluss für Lufrückführungsrohr	
	5	Kabeldurchführung für Aufschaltung von BMZ und zusätzliches Netzteil (Eingang/ Ausgang)	2 x M25 für Kabeldurchmesser von 9-14 mm (erweiterbar auf 14-18 mm)

3.5.3 FAS-420-TP1/FAS-420-TP2 LEDs

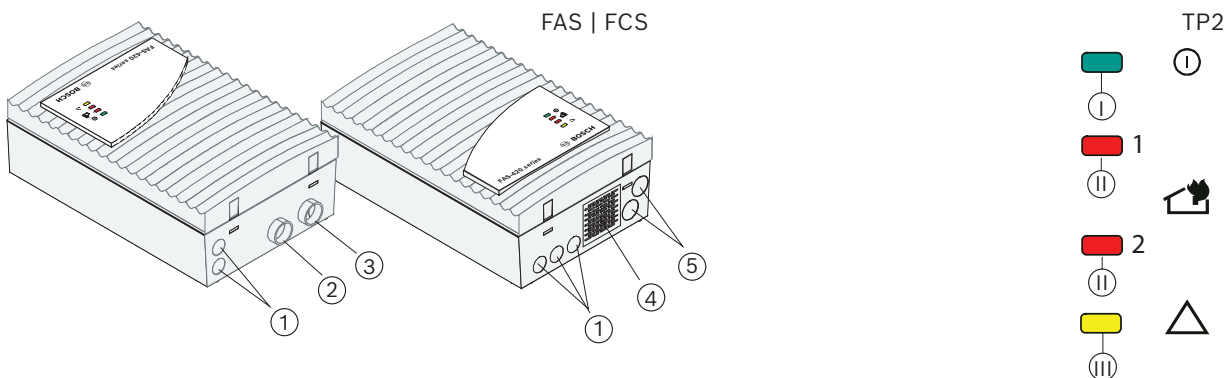


Abbildung 3.2: Anzeigen FAS-420-TP1/TP2, FCS-320-TP1/TP2

FAS-420-TP	Bezeichnung	LED	Farbe	Erläuterung
	I	Bedienung	Grün	Bedienung
	II	Alarm ¹	Rot	Alarm
	III	Störung	Gelb	Störung - im Rohrsystem - eines Detektormoduls

			- durch Ausfall des Lüfters
¹ Zwei Alarm-LEDs bei FAS-420-TP2			

3.5.4 FAS-420-TT1/FAS-420-TT2 LEDs

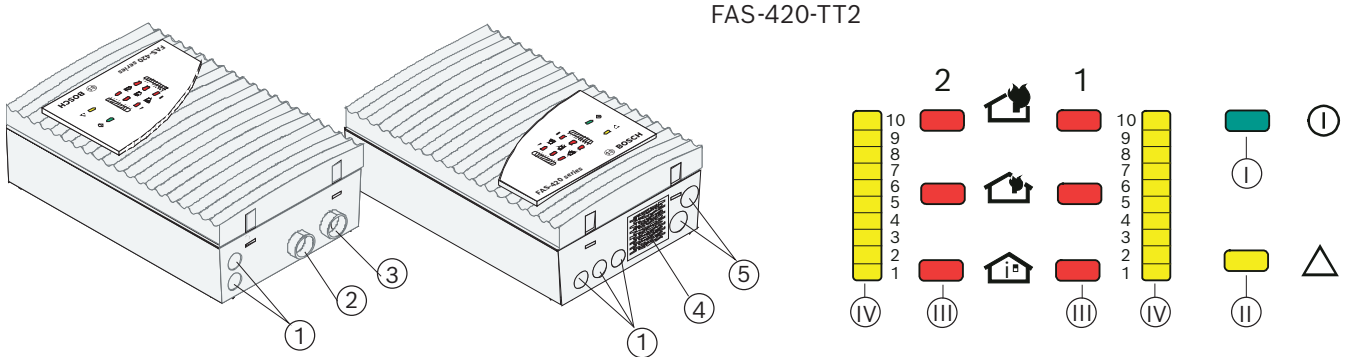


Abbildung 3.3: Anzeigen FAS-420-TT1/TT2, FCS-320-TT1/TT2

FAS-420-TT	Bezeichnung	LED ¹	Farbe	Erläuterung
	I	Bedienung	Grün	Bedienung
	II	Störung	Gelb	Störung - im Rohrsystem - eines Detektormoduls - durch Ausfall des Lüfters
	III	Hauptalarm	Rot	100 % Rauchpegel
		Interner Alarm ¹	Rot	66 % Rauchpegel
		Infoalarm ¹	Rot	33 % Rauchpegel
	IV	Rauchpegelanzeige 1 bis 10 ¹	10 gelbe LEDs	aktueller Rauchpegel
		¹ Alle Anzeigen zweifach beim FAS-420-TT2		

3.5.5 Diagnosesoftware FAS-ASD-DIAG

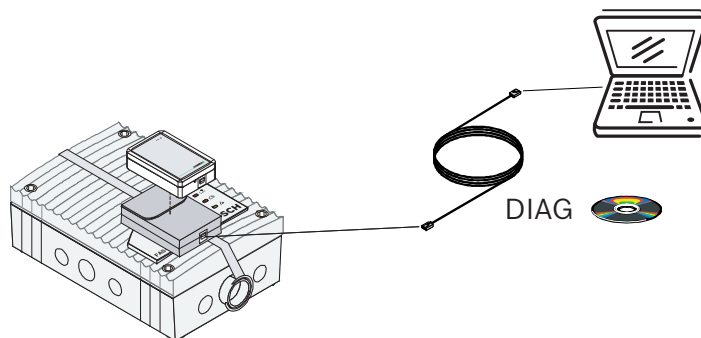


Abbildung 3.4: Diagnosesoftware zum Ein- und Auslesen der Gerätedaten

Die Diagnosesoftware FAS-ASD-DIAG ermöglicht die Anzeige des gespeicherten und aktuellen Zustands des FAS-420 sowie der Fehlermeldungen am PC oder Laptop. Die Daten werden über die Infrarotschnittstelle des Ansaugrauchmelders an das Diagnosegerät übertragen. Für die Datenübertragung vom Diagnosegerät zum PC/Laptop wird das beiliegende USB-Kabel verwendet (siehe Abbildung oben).

Diagnosemeldungen bleiben für mindestens drei Tage im FAS-420 gespeichert, um auch kurze, sporadisch auftretende Fehler (z. B. bei veränderten Betriebsbedingungen) auswerten zu können. Bei einem Reset des FAS-420 über die Diagnosesoftware werden alle gespeicherten Diagnosemeldungen gelöscht. Die Software ermöglicht außerdem das Löschen von Fehlermeldungen.



Hinweis!

Mit der Diagnosesoftware können alle gespeicherten und aktuellen Diagnosedaten sowie die über die Programmiersoftware der BMZ vorgenommenen Einstellungen als Datei gespeichert werden. Um die ausgelesenen Daten vergleichen zu können, müssen Sie jede Datei unter einem anderen Dateinamen abspeichern.

3.5.6

Melderparallelanzeigen

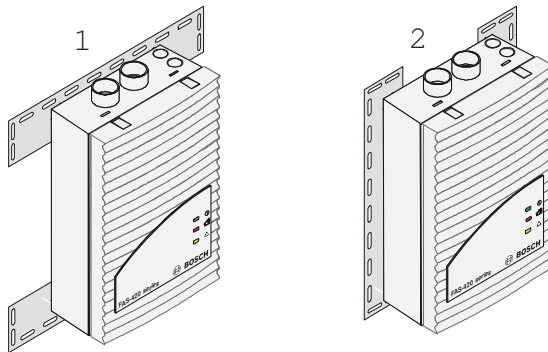
Der Anschluss einer Melderparallelanzeige ist erforderlich, wenn der Ansaugrauchmelder nicht unmittelbar sichtbar ist oder in Zwischendecken oder -böden montiert wurde. Die Melderparallelanzeige wird an einem gut einsehbaren Ort in Fluren oder Zugängen der entsprechenden Gebäudeabschnitte bzw. Bereiche installiert.

Der Anschluss erfolgt über die Steckverbindung "X6 ext. Display" (D-/D+/V-/V+) auf der Gerätegrundplatte. An diesem Anschluss können nur digitale Melderparallelanzeigen der Firma Wagner eingesetzt werden, die als Sonderhandelsware erhältlich sind.

Alternativ können über LSN FNS-420-R LSN-Blitzleuchten angeschlossen und über FSP-5000-RPS programmiert werden.

3.5.7

Gerätehalterung



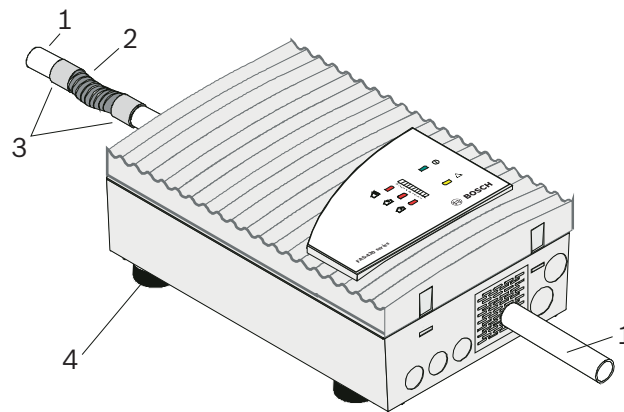
1 horizontale Montage

2 vertikale Montage

Halterung für den Ansaugrauchmelder der Serie FAS-420

Die Gerätehalterung MT-1 wird eingesetzt, wenn eine Montage direkt an der Wand nicht möglich ist, z. B. für die Montage an Regalgestellen.

3.5.8

Maßnahmen zur Reduzierung der Betriebsgeräusche

- 1 Ansaugleitung
- 2 flexibler Schlauch
- 3 Muffe
- 4 Schwingungsdämpfer

Dämpfung der durch Luftströmungen verursachten Betriebsgeräusche

Schwingungsdämpfer

Die Lüfter der Ansaugrauchmelder verursachen einen Geräuschpegel von ca. 45 dB(A). Durch die Montage des FAS-420 auf Schwingungsdämpfern kann die Schallübertragung über Montageelemente verringert werden. Dies führt zu einer Reduzierung des Geräuschpegels von 1 bis 2 dB(A).

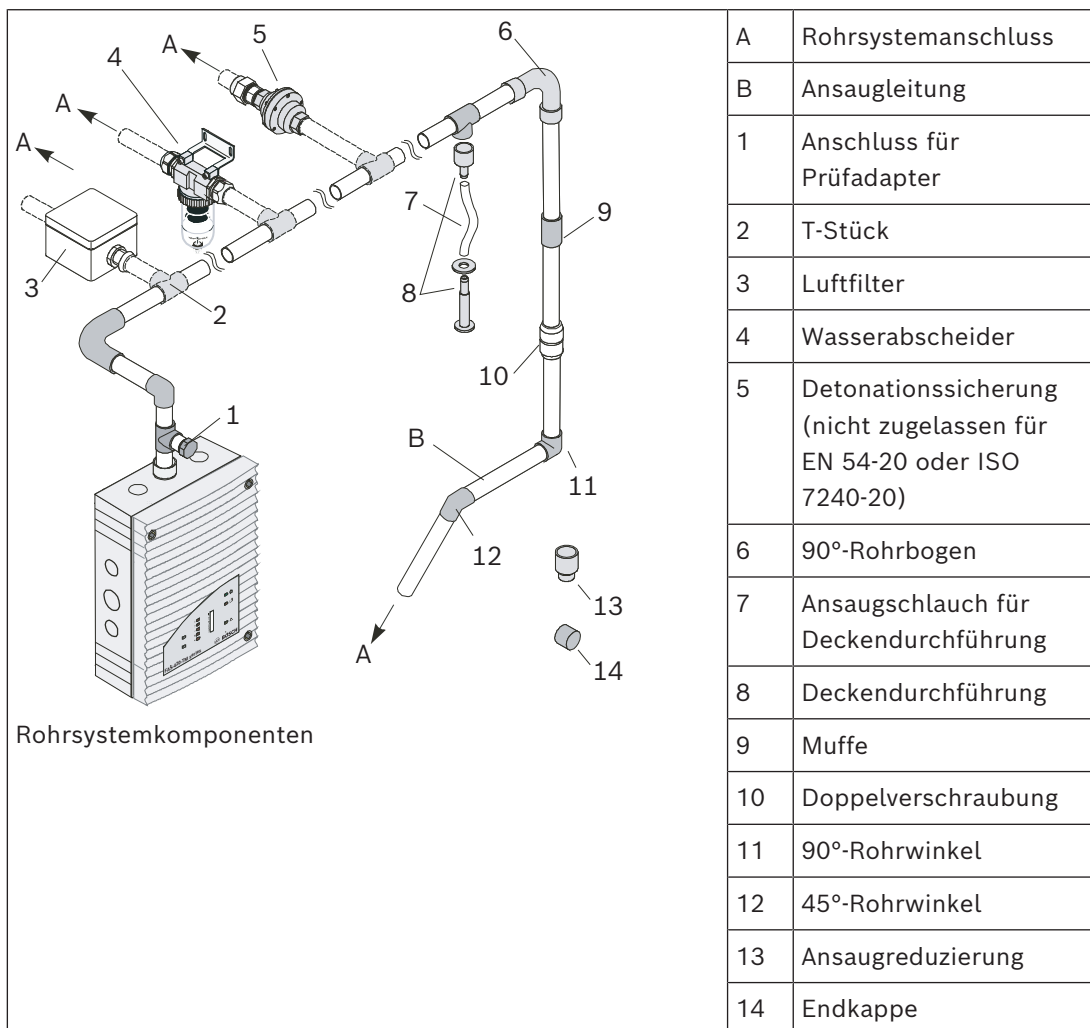
Zusätzliche Betriebsgeräusche können durch Schwingungen am Rohrsystem entstehen, die von der durchströmenden Luft erzeugt werden. Als Abhilfe setzen Sie einen geriffelten Schlauch (von ca. 15 cm Länge) zwischen Rohrsystem und Ansaugrauchmelder ein und schaffen so einen flexiblen Übergang.

In geräuschempfindlichen Bereichen kann der Schallpegel zusätzlich gesenkt werden, indem ein ca. 100 mm langes Stück Kunststoffrohr in der Luftaustrittsöffnung des Geräts montiert wird. Hierzu ist die vorgestanzte Öffnung im Schutzgitter auszubrechen (z. B. mittels eines kleinen Seitenschneiders).

Die -SL-Varianten sind mit einem extrem leisen Lüfter ausgestattet, der den Geräuschpegel auf 31 dB(A) begrenzt. Mit dem zusätzlichen Schalldämpfer kann das Lüftergeräusch auf 23 dB(A) gesenkt werden, sodass der Melder die Norm DIN 4109 für Wohn- und Schlafräume erfüllt.

3.6 Rohrsystemkomponenten

3.6.1 Übersicht



Rohrsystemkomponenten

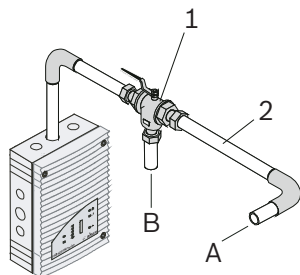
Bei der Projektierung unterscheidet man zwischen Raumüberwachung und Einrichtungsüberwachung. Bei beiden Anwendungen können sowohl PVC-Rohre als auch halogenfreie Rohre verwendet werden; beachten Sie jedoch die Einschränkungen der EN 54-20. Bei der Einrichtungsüberwachung sollten halogenfreie Rohre eingesetzt werden. Die Abbildung zeigt wesentliche Zubehörkomponenten, die für den entsprechenden Einsatzfall auszuwählen sind.

Zum Aufbau des Rohrsystems sind grundsätzlich Rohre mit einem Außendurchmesser von 25 mm sowie die zugehörigen Muffen zu verwenden.

Werden die maximal zulässigen Rohrlängen genutzt, müssen für die Rohrzuleitungen Rohre mit einem Außendurchmesser von 40 mm und die dazugehörigen Muffen verwendet werden.

Freiblaseeinrichtung

In Bereichen, in denen Staubpartikel oder Vereisungen möglich sind, kann das Freiblansen des Ansaugrohrsystems und dessen Ansaugöffnungen erforderlich sein. Die folgende Abbildung zeigt eine manuelle Freiblaseeinrichtung mit einem Dreiwegehahn.



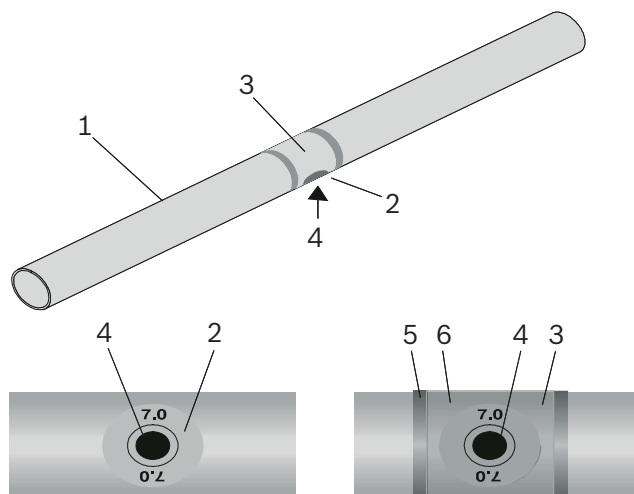
- A Anschluss für Druckluftversorgung
- B Rohrsystemanschluss
- 1 Dreiwegehahn
- 2 25-mm-Ansaugleitung Ansaugreduzierungsclips

Komponenten der manuellen Freiblaseeinrichtungen

3.6.2 Ansaugöffnungen

Ansaugreduzierungsfolien

Eine Ansaugöffnung ist eine 10-mm-Bohrung in der Ansaugleitung, die mit einer patentierten Ansaugreduzierungsfolie des erforderlichen Öffnungsdurchmessers abgedeckt wird. Die Größe der Öffnung richtet sich nach dem Aufbau des Rohrsystems (siehe Projektierung). Die Ansaugreduzierungsfolie wird mit einer Banderole gesichert, um ein Ablösen zu verhindern. Die Banderole ist eine transparente Klebefolie mit roten Rändern und einem 10 mm großen Loch. Sie wird so über die Ansaugreduzierungsfolie geklebt, dass die Ansaugöffnung nicht verdeckt wird und auch in größeren Entfernungen sichtbar ist.

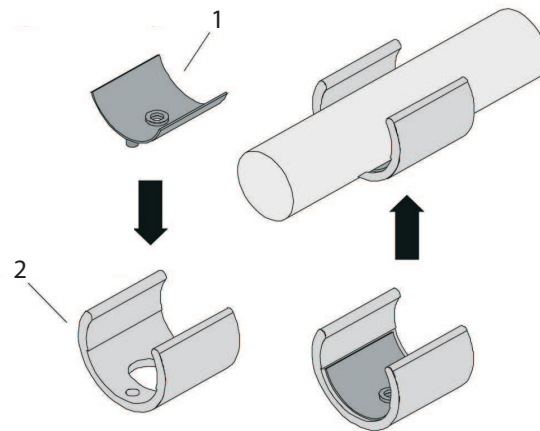


- 1 Ansaugleitung
- 2 Ansaugöffnung mit Ansaugreduzierungsfolie
- 3 Banderole für Ansaugreduzierungsfolie
- 4 Ansaugöffnung
- 5 Feuerrot (RAL 3000)
- 6 Transparent

Ansaugöffnung mit Ansaugreduzierungsfolie und Banderole

Ansaugreduzierungsclips

In Bereichen, in denen mit Verstopfungen oder Eisbildung zu rechnen ist, werden spezielle, patentierte ASD-Ansaugclips mit flexiblen Ansaugreduzierungen eingesetzt (siehe folgende Abbildung).



- 1 Ansaugreduzierung für Tiefkühlhäuser
- 2 ASD-Ansaugclip aus Kunststoff

Ansaugreduzierung für verschmutzte Bereiche und Tiefkühlbereiche

Bei Einsatz in Tiefkühlbereichen dehnt sich die flexible Ansaugreduzierung an den Ansaugöffnungen aus und sprengt beim Freibleasen das Eis ab. Der spezielle Kunststoffclip sorgt dafür, dass die Ansaugreduzierung an der definierten Stelle verbleibt.

Da die Clips bei Druckbeaufschlagung stabiler sind und der Reinigungseffekt durch die elastische Gummieinlage wesentlich besser ist, kommen sie bei allen Projektierungen zum Einsatz, die auf Grund der Umgebungseinflüsse eine Freibleseinrichtung erfordern (z. B. bei hoher Staubbelastung).



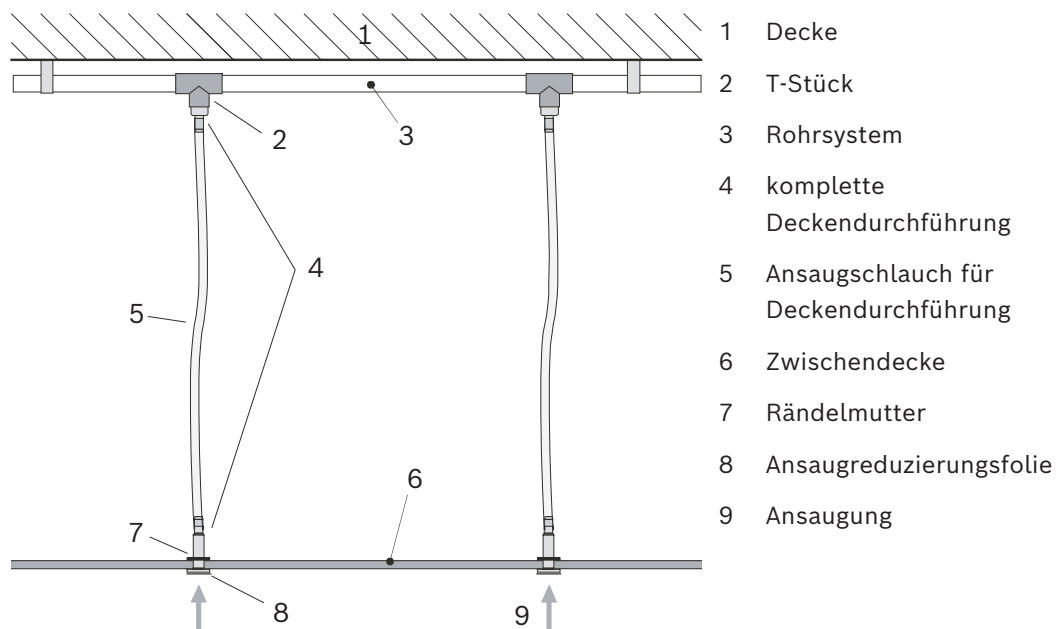
Hinweis!

Die standardmäßigen Ansaugreduzierungsfolien vom Typ AF-x und die Bänderolen sind für den Einsatz in Niedrigtemperaturbereichen nicht geeignet.

Die Ansaugreduzierungen mit Kunststoffclip sind separat erhältlich.

3.6.3

Deckendurchführung



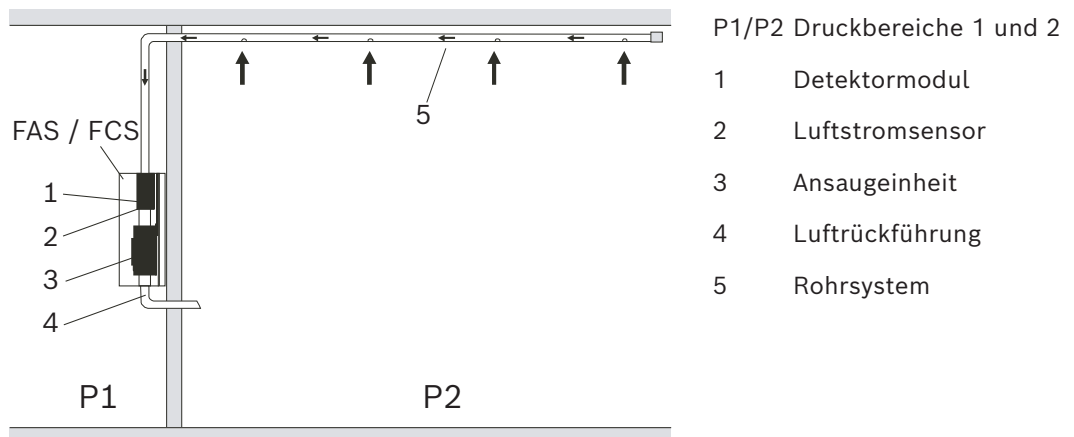
Deckendurchführungen

Eine verdeckte Installation des Rohrsystems für die Raumüberwachung kann durch die Montage in der Zwischendecke realisiert werden. Dazu werden Deckendurchführungen in die Zwischendecke eingesetzt. Die Deckendurchführung ist für Zwischendeckenplatten bis zu einer Stärke von ca. 35 mm einsetzbar. Die Deckendurchführungen werden entsprechend der Projektierungsrichtlinien mit Ansaugreduzierungsfolien mit definierten Ansaugöffnungen versehen und über Ansaugschläuche mit dem Rohrsystem verbunden.

Beträgt die Länge dieser Schläuche maximal 1 m, so gilt die Projektierung entsprechend Abschnitt 3 Projektierung. Sind aufgrund baulicher Gegebenheiten größere Längen als 1 m erforderlich, so muss das Rohrsystem berechnet werden.

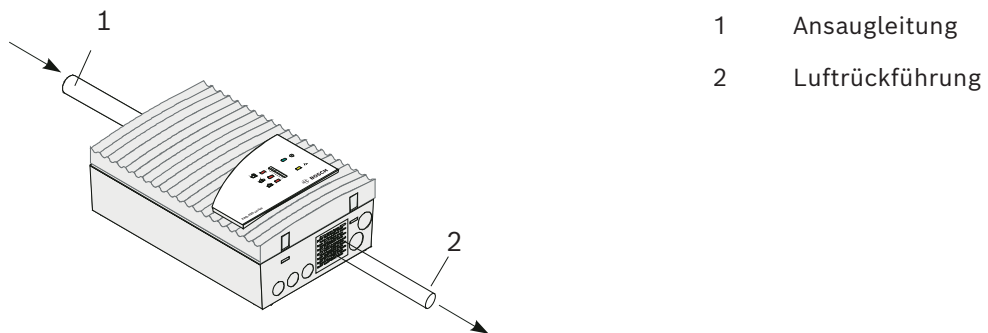
3.6.4

Luftrückführung für Druckbereiche und Luftbelastungen



Prinzip der Luftrückführung

Werden die Ansaugrauchmelder und das Rohrsystem in Bereichen mit unterschiedlichem Luftdruck installiert, muss die angesaugte Luft in den Druckbereich des Rohrsystems zurückgeführt werden. Die Luftrückführung kann zum Druckausgleich oder zur Vermeidung von Luftbelastungen (z. B. Gerüche) in Nebenräumen dienen.



FAS-420 mit Luftrückführung

Das Luftrückführungsrohr wird direkt durch das Abluftgitter an den Luftaustrittskanal im Innern des FAS-420 angeschlossen. Dazu muss die vorgestanzte Öffnung im Schutzgitter ausgebrochen werden.



Vorsicht!

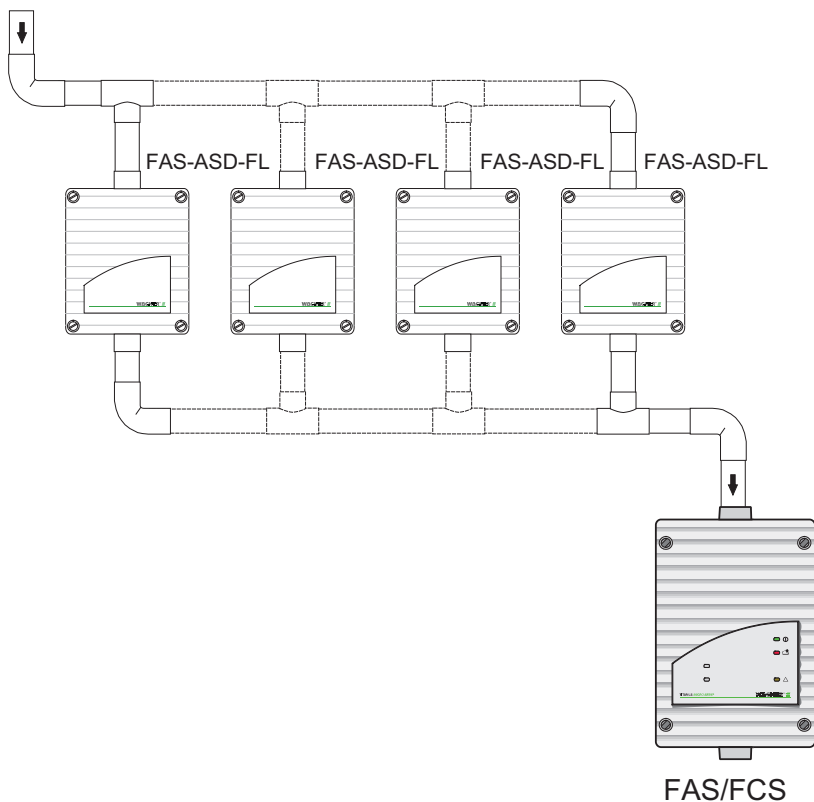
Die Luftrückführung des Rauchansaugsystems sollte 2 m nicht überschreiten. Längere Rückführungen sind im Einzelfall zu prüfen.

3.6.5

Luftfilter für staubige Bereiche

In Bereichen mit Umgebungstörungen, z. B. Staub, wird ein Luftfilter verwendet, um das Rauchmeldesystem zu schützen. Standardmäßig wird der Luftfilter FAS-ASD-FL verwendet, der aus einem Kunststoffgehäuse mit zwei Rohrverbindungen besteht. Wenn die Luftfilter verschmutzt sind, müssen das Filtergehäuse geöffnet und die Filtereinsätze gewechselt werden.

Um die Wartungsintervalle zu verlängern, kann in jedem Austrittsrohr ein Luftfilter installiert werden (anstelle von nur einem Luftfilter in der Hauptansaugleitung). Es gelten dieselben Designvorgaben (siehe Projektierungstabellen im Anhang).



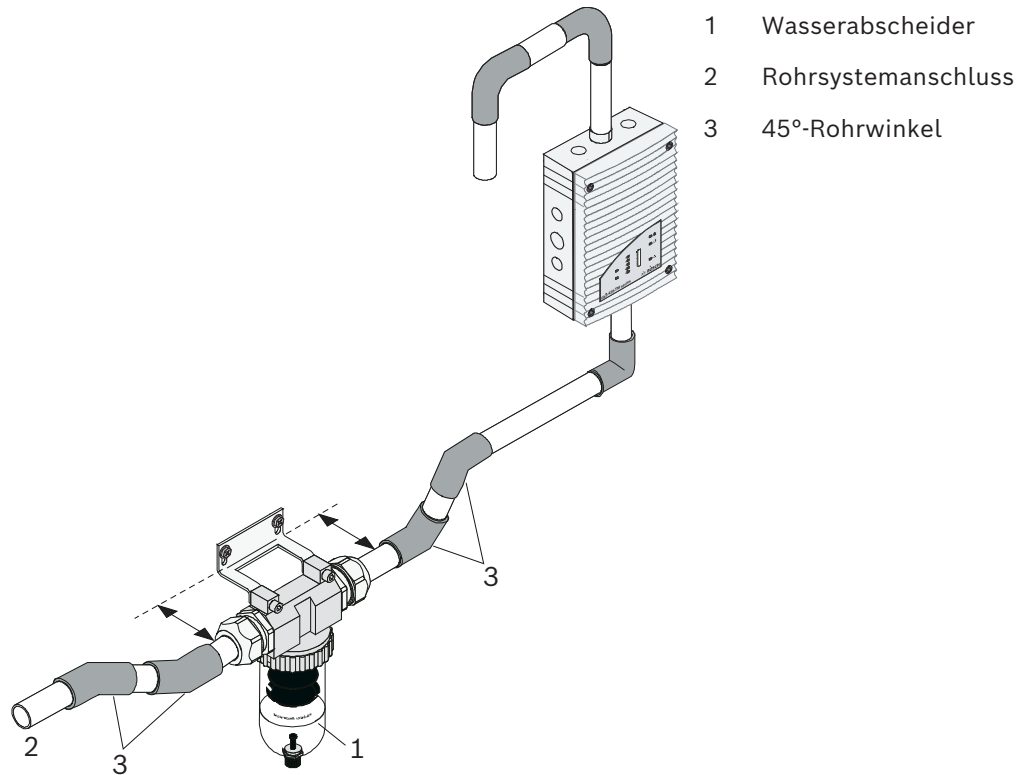
Um die Wartungsintervalle noch weiter zu verlängern, können mehrere Luftfilter parallel in der Hauptansaugleitung installiert werden. Dazu muss die Hauptansaugleitung in ein oder mehrere Rohre unterteilt werden und mit dem gleichen Luftfilter oder einer Kombination von Luftfiltern ausgestattet werden. Die einzelnen Rohre können anschließend entweder wieder zu einer Hauptansaugleitung zusammengeführt werden oder separat in der Überwachungsfläche geführt werden. Für die einzelnen Luftfilter gelten dieselben Designvorgaben (siehe Projektierungstabellen im Anhang).

3.6.6

Wasserabscheider für feuchte Bereiche

Wird das Rauchansaugsystem in Umgebungen betrieben, in denen sich Kondensat im Ansaugsystem bilden kann, so wird ein Wasserabscheider eingesetzt. Kondensatbildung kann durch starke Temperaturschwankungen sowie in Bereichen mit Frischluftüberwachung auftreten. Für Räume mit sehr hoher Luftfeuchtigkeit kann z. B. der Wasserabscheider FAS-ASD-WS eingesetzt werden.

Der Wasserabscheider FAS-ASD-WS wird am tiefsten Punkt des Rohrsystems nach dem Luftfilter und dem Ansaugrauchmelder eingebaut. Die 45°-Rohrwinkel ermöglichen einen optimalen Abstand zur Wand.

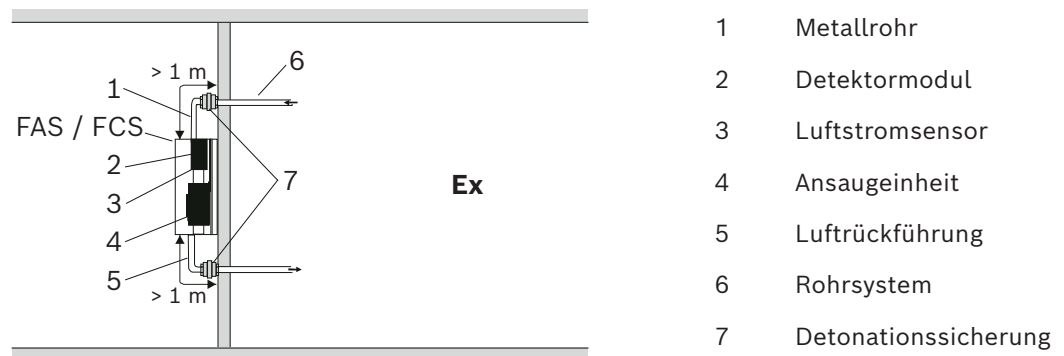


Wasserabscheider FAS-ASD-WS zum Niederschlagen von Wasserdampf und Sammeln von Kondensat aus dem Rohrsystem

Der Wasserabscheider FAS-ASD-WS kann in einem Temperaturbereich von 0 °C bis +50 °C betrieben werden. Der Sintermetallfilter im Wasserabscheider hat eine Porenweite von 50 µm und bewirkt eine zusätzliche Grobabsorption von Schmutzpartikeln. Im Lieferumfang des FAS-ASD-WS sind ein Haltewinkel und PG-Verschraubungen enthalten. Die 45°-Rohrwinkel (4 Stück) müssen separat bestellt werden.

3.6.7

Detonationssicherung für explosionsgefährdete Bereiche



Detonationssicherung im Ansaugrohrsystem und ggf. in der Luftrückführung

Bei einer Entzündung von Dampf/Luft- bzw. Gas/Luft-Gemischen im Ansaugrauchmelder können Rohrexpllosionen oder Detonationen auftreten. Dies ist abhängig von Zusammensetzung, Konzentration, Temperatur und Druck des entflammaren Gemisches. Die Detonationssicherung ist eine Flammendurchschlagsicherung, die sowohl gegen Rohrexpllosionen (Deflagrationen) als auch Detonationen zünddurchschlagsicher ist.

Im Normalbetrieb strömen die Dampf- bzw. Gasgemische in beliebiger Richtung durch die Sicherung. Bei einer Entzündung des Gemischs im vorgeschalteten Ansaugrauchmelder wird die entstehende Detonation aufgehalten. Der Zünddurchschlag wird durch die Flammenfilter verhindert. Erfolgt an den Flammenfiltern ein Abbrand des Gemischs, kann es zu einem Rückschlag der Detonationsfront kommen. Um dies sicher zu vermeiden, muss eine Rohrmindestlänge zwischen Einbauort der Detonationssicherung und möglicher Zündquelle (Ansaugrauchmelder) von 1,0 m eingehalten werden. Indirekt wird somit eine Dauerbrandsicherheit erreicht.



Vorsicht!

Das Verbindungsrohr zwischen dem Ansaugrauchmelder und der Detonationssicherung muss ein Metallrohr sein. Bei der Montage ist darauf zu achten, dass die Gewindeverbindungen mittels Synthesol oder Dichtband gasdicht verschraubt werden.

3.7

Lieferbereich Rauchansaugsystem

Grundgeräte und Zubehör

	Bezeichnung	Sachnummer
FAS-420-TP2	Basisgerät	F.01U.029.255
FAS-420-TP2	Basisgerät	F.01U.029.256
FAS-420-TT1	Basisgerät	F.01U.029.252
FAS-420-TT2	Basisgerät	F.01U.029.253
FAS-420-TP2-SL	Basisgerät Silent	F.01U.083.877
FAS-420-TP2-SL	Basisgerät Silent	F.01U.083.876
FAS-420-TT1-SL	Basisgerät Silent	F.01U.083.875
FAS-420-TT2-SL	Basisgerät Silent	F.01U.083.874
DM-TT-50(80)	Detektormodul	4.998.143.400
DM-TT-10(25)	Detektormodul	4.998.143.401
DM-TT-01(05)	Detektormodul	4.998.143.402
TITANUS MT-1	Gerätehalterung MT-1 für Ansaugrauchmelder	4.998.143.410
FAS-ASD-DIAG	Diagnosesoftware DIAG inkl. Anschlusskabel für USB-Schnittstelle	F.01U.033.505
RAS Test Pipe	Prüfrohr	4.998.148.848
RAS Test Adapter	Prüfadapter	4.998.148.849

Rohrsystemkomponenten

	Bezeichnung	Sachnummer
FAS-ASD-PHF16	Polywell-Ansaugschlauch, flexibel, schwarz, halogenfrei	F.01U.029.719
FAS-ASD-TRPG1 6	Gewinding mit PG16-Innengewinde, Liefereinheit 5 Stück	F.01U.029.721

FAS-ASD-CSL	Schnellverschluss-Kupplung, gerade, mit PG16-Innengewinde	F.01U.029.720
FAS-ASD-3WT	Dreivegehahn, inkl. Muffen, für 25-mm-Rohrsystem	F.01U.029.718
FAS-ASD-F	Flansch für Lüftungskanal	F.01U.029.722
FAS-ASD-AR	Ansaugreduzierung, mit 10-mm-Bohrung zum Aufbringen einer Ansaugreduzierungsfolie, Liefereinheit 10 Stück	F.01U.029.724
FAS-ASD-CLT	Deckendurchführung, weiß, ABS, Liefereinheit 10 Stück	F.01U.029.725
FAS-ASD-AHC	Ansaugschlauch (PE) für Deckendurchführung	F.01U.029.727
FAS-ASD-DSB	Detonationssicherung, für 25-mm-Rohrsystem	F.01U.029.716
FAS-ASD-WS	Wasserabscheider mit Sintermetallfilter und Handablassventil, inkl. Montagewinkel und PG-Verschraubungen für 25-mm-Rohrsystem	F.01U.029.717
FAS-ASD-FL	Luftfilterkasten groß, für 25 mm-Rohrsystem, inkl. 1 Filterset und zwei PG29-Verschraubungen	F.01U.029.714
FAS-ASD-RFL	Ersatzfilterset für Luftfilterkasten (groß)	F.01U.029.715
FAS-ASD-SL	Schalldämpfer für FAS-Ansaugrauchmelder	F.01U.090.252

**Hinweis!**

Für die Montage des Wasserabscheiders FAS-ASD-WS sind vier 45°-Rohrwinkel erforderlich.

Komponenten für Ansaugöffnungen

Bezeichnung	Sachnummer
Banderole für Ansaugreduzierungsfolie AF-BR, Liefereinheit 10 Stück	4.998.143.413
Ansaugreduzierungsfolie, 2,0 mm, AF-2.0, Liefereinheit 10 Stück	4.998.143.416
Ansaugreduzierungsfolie, 2,5 mm, AF-2.5, Liefereinheit 10 Stück	4.998.143.417
Ansaugreduzierungsfolie, 3,0 mm, AF-3.0, Liefereinheit 10 Stück	4.998.143.418
Ansaugreduzierungsfolie, 3,2 mm, AF-3.2, Liefereinheit 10 Stück	4.998.143.419
Ansaugreduzierungsfolie, 3,4 mm, AF-3.4, Liefereinheit 10 Stück	4.998.143.420
Ansaugreduzierungsfolie, 3,6 mm, AF-3.6, Liefereinheit 10 Stück	4.998.143.422
Ansaugreduzierungsfolie, 3,8 mm, AF-3.8, Liefereinheit 10 Stück	4.998.143.423
Ansaugreduzierungsfolie, 4,0 mm, AF-4.0, Liefereinheit 10 Stück	4.998.143.424
Ansaugreduzierungsfolie, 4,2 mm, AF-4.2, Liefereinheit 10 Stück	4.998.143.425
Ansaugreduzierungsfolie, 4,4 mm, AF-4.4, Liefereinheit 10 Stück	4.998.143.426
Ansaugreduzierungsfolie, 4,6 mm, AF-4.6, Liefereinheit 10 Stück	4.998.143.427
Ansaugreduzierungsfolie, 5,0 mm, AF-5.0, Liefereinheit 10 Stück	4.998.143.428

Ansaugreduzierungsfolie, 5,2 mm, AF-5.2, Liefereinheit 10 Stück	4.998.143.429
Ansaugreduzierungsfolie, 5,6 mm, AF-5.6, Liefereinheit 10 Stück	4.998.143.430
Ansaugreduzierungsfolie, 6,0 mm, AF-6.0, Liefereinheit 10 Stück	4.998.143.431
Ansaugreduzierungsfolie, 6,8 mm, AF-6.8, Liefereinheit 10 Stück	4.998.143.432
Ansaugreduzierungsfolie, 7,0 mm, AF-7.0, Liefereinheit 10 Stück	4.998.143.433

**Hinweis!**

Kunststoffclips für Tiefkühlhäuser und Freiblaseinrichtungen sind separat erhältlich.

3.8**Technische Daten****3.8.1****FAS-420 Serie Ansaugrauchmelder****Elektrische Daten**

LSN-Stromversorgung	15 – 33 VDC	
Zusatzspannungsversorgung	14 – 30 VDC	
LSN-Stromaufnahme	6,25 mA	
Stromaufnahme aus Zusatzspannungsversorgung (bei 24 V)	FAS-420-TP1 FAS-420-TT1	FAS-420-TP2 FAS-420-TT2
– Anlaufstrom, Lüfterspannung 6,9 V	400/400 mA	400/400 mA
– Anlaufstrom, Lüfterspannung 9 V	400/400 mA	400/400 mA
– in Ruhe, Lüfterspannung 6,9 V	210/210 mA	245/250 mA
– in Ruhe, Lüfterspannung 9 V	285/290 mA	325/330 mA
– bei Alarm, Lüfterspannung 6,9 V	210/230 mA	245/280 mA
– bei Alarm, Lüfterspannung 9 V	285/305 mA	325/360 mA

Mechanische Daten

Anzeigen am Gerät FAS-420-TP1/FAS-420-TP2	
– Bedienung	Grüne LED
– Störung	Gelbe LED
– Alarm	1 rote LED/2 rote LEDs
Anzeigen am Gerät FAS-420-TT1/FAS-420-TT2	
– Bedienung	Grüne LED
– Störung	gelbe LEDs
– Pegelanzeige	1 x/2 x Rauchpegelanzeige mit je 10 Segmenten (1-10)
– Alarm	1 x 3/2 x 3 rote LEDs für Infoalarm, internen Alarm und Hauptalarm

Konische Rohrsteckanschlüsse für Ø 25 mm	
– Ansaugleitung	1 Rohr/2 Rohre
– Luftrückführung	1 Rohr
Kabeldurchführungen	5 x M20 und 2 x M25
Abmessungen (H x B x T)	200 x 292 x 113 mm
Gewicht	Ca. 1,5 kg
Gehäusematerial	Kunststoff (ABS)
Gehäusefarbe	Papyrusweiß (RAL 9018)

Umgebungsbedingungen

Schutzart nach EN 60529	IP 20
Zulässiger Temperaturbereich	
– Ansaugrauchmelder	-20 °C bis +60 °C
– PVC-Rohrsystem	0 °C bis +60 °C
– ABS-Rohrsystem	-40 °C bis +80 °C
Zul. relative Feuchte (nicht kondensierend)	10 bis 95 %

Besondere Leistungsmerkmale

Schallleistungspegel	
FAS-420-TP1/-TP2/-TT1/-TT2	45 dB(A)
Max. Ansprechempfindlichkeit (max. Lichttrübung)	
– Detektormodul DM-TT-50(80)	0,5 %/m (0,8 %/m) *
– Detektormodul DM-TT-10(25)	0,1 %/m (0,25 %/m) *
– Detektormodul DM-TT-01(05)	0,015 %/m (0,05 %/m) *
Lebensdauer des Lüfters (12 V)	43000 h bei 24 °C

* Der Empfindlichkeitswert beruht auf Messungen mit Normtestfeuern (alter Wert in Klammern).

3.8.2

FAS-420 Serie Ansaugrauchmelder, SL-Versionen

Elektrische Daten

LSN-Stromversorgung	15 bis 33 VDC			
Zusatzspannungsversorgung	14 bis 30 VDC			
LSN-Stromaufnahme	6,25 mA			
Stromaufnahme aus Zusatzspannungsversorgung (bei 24 V)	FAS-420			
	-TP1-SL	-TP2-SL	-TT1-SL	-TT2-SL
– Anlaufstrom, Lüfterspannung 6,5 V	190 mA	250 mA	190 mA	250 mA
– Anlaufstrom, Lüfterspannung 6,9 V	190 mA	250 mA	190 mA	250 mA

– Anlaufstrom, Lüfterspannung 9 V	190 mA	250 mA	190 mA	250 mA
– in Ruhe, Lüfterspannung 6,5 V	130 mA	170 mA	130 mA	170 mA
– in Ruhe, Lüfterspannung 6,9 V	140 mA	180 mA	140 mA	180 mA
– in Ruhe, Lüfterspannung 9 V	170 mA	210 mA	170 mA	210 mA
– bei Alarm, Lüfterspannung 6,5 V	150 mA	180 mA	150 mA	180 mA
– bei Alarm, Lüfterspannung 6,9 V	160 mA	200 mA	160 mA	200 mA
– bei Alarm, Lüfterspannung 9 V	190 mA	230 mA	190 mA	230 mA

Mechanische Daten

Anzeigen am Gerät FAS-420-TP1 / FAS-420-TP2	
– Energieversorgung	Grüne LED
– Störung	gelbe LED
– Alarm	1 rote LED/2 rote LEDs
Anzeigen am Gerät FAS-420-TT1 / FAS-420-TT2	
– Energieversorgung	Grüne LED
– Störung	gelbe LEDs
– Pegelanzeige	1 x/2 x Rauchpegelanzeige mit je 10 Segmenten (1-10)
– Alarm	1 x 3/2 x 3 rote LEDs für Infoalarm, internen Alarm und Hauptalarm
Konische Rohrsteckanschlüsse für Ø 25 mm	
– Ansaugleitung	1 Rohr/2 Rohre
– Luftrückführung	1 Rohr
Kabeldurchführungen	5 x M20 und 2 x M25
Abmessungen (B x H x T)	200 x 292 x 113 mm
Gewicht	Ca. 1,5 kg
Gehäusematerial	Kunststoff (ABS)
Gehäusefarbe	Papyrusweiß (RAL 9018)

Umgebungsbedingungen

Schutzart nach EN 60529	IP 20
Zulässige Temperatur	
– Ansaugrauchmelder	-20 °C bis +60 °C
– PVC-Rohrsystem	0 °C bis +60 °C
– ABS-Rohrsystem	-40 °C bis +80 °C
Zul. relative Feuchte (nicht kondensierend)	10 bis 95 %

Besondere Leistungsmerkmale

Schalleistungspegel	
FAS-420-TP1/-TP2/-TT1/-TT2 -SL-Versionen	ab 31 dB(A)
Max. Ansprechempfindlichkeit (max. Lichttrübung)	
– Detektormodul DM-TT-50(80)	0,5 %/m (0,8 %/m) *
– Detektormodul DM-TT-10(25)	0,1 %/m (0,25 %/m) *
– Detektormodul DM-TT-01(05)	0,015 %/m (0,05 %/m) *
Lebensdauer des Lüfters (12 V)	43000 h bei 24 °C

* Der Empfindlichkeitswert beruht auf Messungen mit Normtestfeuern (alter Wert in Klammern).

3.8.3

Rohrsystem

	FAS-420-TP1 FAS-420-TT1	FAS-420-TP2 FAS-420-TT2
Maximale Rohrlänge	300 m	2 x 280 m
Max. Anzahl der Ansaugöffnungen	32	2 x 32
Max. Überwachungsfläche	2880 m ²	5760 m ²

3.8.4

Komponenten für Rauchansaugsysteme

Wasserabscheider (FAS-ASD-WS)

Leistungsmerkmale	Zum Einsatz in Bereichen mit sehr hoher Luftfeuchtigkeit
	Kunststoffgehäuse mit Handablassventil
	Sintermetallfilter
	PG-Verschraubungen für 25-mm-Rohrsystem
	inkl. Montagehalterung
Abmessungen (H x B x T)	170 x 210 x 90 mm
Gewicht	ca. 1,4 kg

Luftfilterkasten groß (FAS-ASD-FL)

Leistungsmerkmale	Zum Einsatz in Bereichen mit hohem Staubanteil
	inkl. Filterset und zwei PG29-Verschraubungen
Gehäusematerial	ABS-Kunststoff
Gehäusefarbe	Lichtgrau (RAL 7035)
Abmessungen (H x B x T)	194 x 122 x 96 mm
Einsatztemperaturbereich	-30 °C bis +70 °C

Ersatzfilterset, groß (FAS-ASD-RFL)

Leistungsmerkmale	Set aus je einer Fein-, Mittel- und Grobfiltermatte (60 ppi, 45 ppi und 25 ppi)
Einsatztemperaturbereich	-30 °C bis +70 °C

Detonationssicherung (FAS-ASD-DSB)

Typ	PROTEGO Typ EG IIA
Explosionsgruppe	II A
Flammenfilter	3-fach
Spaltweite	0,7 mm
Rohranschlussgewinde	G 3/4", inkl. einseitiger Übergangverschraubung zum Anschluss an das Ansaugrohrsystem
Länge x Durchmesser	112 x 80 mm
Zertifizierung	EG-baumustergeprüft

Dreiwegehahn (FAS-ASD-3WT)

Leistungsmerkmale	mit 3 Übergangverschraubungen zum Anschluss an ein 25-mm-Rohrsystem
Betriebsdruck	max. 10 bar
Gehäusematerial	PVC-Kunststoff
Dichtung	Teflon (PTFE)
Länge	131 mm
Einsatztemperaturbereich	0 °C bis +50 °C

Deckendurchführung (FAS-ASD-CLT) mit Ansaugschlauch (FAS-ASD-AHC)

Max. Stärke der Zwischendecke	35 mm
Max. Länge des Ansaugschlauchs je Deckendurchführung	1 m
Material der Deckendurchführungsmuffen	ABS
Material des Ansaugschlauchs	PE
Farbe von Ansaugschlauch und Deckendurchführung	Weiß
Einsatztemperaturbereich	-40 °C bis +80 °C

4 Projektierung

Sie finden grundlegende Informationen zu den entsprechenden Themen in

- *Vorschriften, Seite 33*
- *Grundlagen der Rohrprojektierung, Seite 35*
- *Luftstromüberwachung, Seite 38*
- *Festlegen der Ansprechempfindlichkeit, Seite 39*
- *Projektierungsgrenzwerte, Seite 40.*

Folgende Abschnitte beschreiben Projektierungen mit standardmäßigen Anforderungen an die Luftstromüberwachung:

- *Standard-Rohrprojektierung, Seite 40*
- *Projektierung mit langen Rohrleitungen, Seite 57*
- *Vereinfachte Rohrprojektierung, Seite 54*

Die Rohrprojektierung für eine empfindlichere Luftstromüberwachung ist beschrieben in

- *Rohrprojektierung für Einellochüberwachung, Seite 48.*

Die Projektierung zur Überwachung von Klimakanälen folgt in

- *Projektierung für erzwungene Luftströmung, Seite 68.*

Die Grundlagen zur Bemessung der Stromversorgung und Leitungslänge finden Sie in

- *Netzteil, Seite 75.*

4.1 Vorschriften

Die nachfolgende Projektierungsvorschrift orientiert sich an den Systemgrenzen der Serie FAS-420. Hierbei sind die entsprechenden nationalen Vorschriften der Länder in der jeweils gültigen Fassung zu beachten und die Projektierung ist diesen Vorgaben anzupassen.

Im Folgenden ist die Projektierung des Rauchansaugsystems nach EN 54-20 oder ISO 7240-20 beschrieben. Dabei sind die Randbedingungen im Abschnitt Vorschriften dargestellt. Die Projektierung ist entsprechend Standard-Rohrprojektierung durchzuführen. Für Sonderanwendungen gelten zusätzlich zu Standard-Rohrprojektierung die einschränkenden Projektierungshinweise gemäß Projektierung mit Einellochüberwachung und den folgenden Abschnitten. Diese sind zu Beginn der Planung von Sonderprojektierungen zu berücksichtigen.

Projektierungsmöglichkeiten nach EN 54-20 oder ISO 7240-20:

Je nach Projektierungskriterien stehen verschiedene technische Lösungen zur Auswahl. In der folgenden Tabelle sind die Kapitel für die Lösungen aufgelistet.

Projektierungskriterium	Technische Lösung	Grundlagen	Einschränkung
Raumüberwachung allgemein	Standardprojektierung	Abschnitt <i>Standard-Rohrprojektierung, Seite 40</i>	
Erkennung des Ausfalls einer einzelnen Öffnung	Projektierung der Einellochüberwachung	Abschnitt <i>Standard-Rohrprojektierung, Seite 40</i>	Abschnitt <i>Rohrprojektierung für Einellochüberwachung, Seite 48</i>
Einrichtungsschutz/Schranküberwachung	Vereinfachte Rohrprojektierung	Abschnitt <i>Standard-Rohrprojektierung, Seite 40</i>	Abschnitt <i>Vereinfachte Rohrprojektierung, Seite 54</i>

Projektierungskriterium	Technische Lösung	Grundlagen	Einschränkung
Lange Zuleitungen	Projektierung mit langen Zuleitungen	Abschnitt <i>Standard-Rohrprojektierung, Seite 40</i>	Abschnitt <i>Projektierung mit langen Rohrzuleitungen, Seite 57</i>
Verminderung der Transportzeit	Projektierung mit Beschleunigungsöffnungen	Abschnitt <i>Standard-Rohrprojektierung, Seite 40</i>	Abschnitt <i>Projektierung mit Beschleunigungsöffnungen, Seite 58</i>
Lüftungskanäle	Projektierung für erzwungene Luftströmung	Abschnitt <i>Standard-Rohrprojektierung, Seite 40</i>	Abschnitt <i>Projektierung für erzwungene Luftströmung, Seite 68</i>

Bei der nachfolgenden Projektierungsvorschrift sind die entsprechenden nationalen Vorschriften der Länder in der jeweils gültigen Fassung zu beachten und die Projektierung ist diesen Vorgaben anzupassen.

EN 54-20 oder ISO 7240-20

Bei VdS-Anlagen sind zudem die nachfolgenden Richtlinien zu beachten:

- „Richtlinien für automatische Brandmeldeanlagen; Planung und Einbau“, VdS Schadenverhütung GmbH, Köln (VdS 2095)
- Richtlinie „Einrichtungsschutz für elektrische und elektronische Systeme“, VdS Schadenverhütung GmbH, Köln (VdS 2304)
- Datenblatt „Projektierung von Ansaugbrandmeldern“, VdS Schadenverhütung GmbH, Köln (VdS 3435)

Darüber hinaus müssen entsprechende nationale Vorschriften beachtet werden, zum Beispiel in Deutschland:

- DIN VDE 0833 Teil 1 und 2 „Gefahrenmeldeanlagen für Brand, Einbruch und Überfall“
- Zusatzbestimmungen für die Installation von Brandmeldeanlagen, die von Branddirektionen der Feuerwehren, von den Bauaufsichtsbehörden oder von der Baurechtsbehörde herausgegeben werden und nur örtliche Gültigkeit besitzen

Hinweis!

Bei der Projektierung sind die Systemgrenzwerte gemäß Projektierungsgrenzwerte zu beachten.

Wählen Sie die Luftstromüberwachung und die damit verbundenen Projektierungsgrenzen aus (siehe Luftstromüberwachung) und überprüfen Sie diese auf eine Einschränkung durch landesspezifische Vorschriften.

Weicht die Projektierung vor Ort von den im Folgenden aufgeführten Rohrprojektierungen ab, so ist diese in jedem Fall durch Ansprechversuche auf die korrekte Erkennung einer Störung und eines Brandes hin zu überprüfen. Gegebenenfalls ist eine Sonderprojektierung erforderlich.

In der Betriebsanleitung nicht enthaltene Projektierungen sind anzufragen.



4.2 Grundlagen der Rohrprojektierung

Das Ansaugleitungsnetz ist so auszulegen, dass alle in der Überwachungsfläche möglichen Brände im Anfangsstadium erfasst werden können.

Die Anzahl der Ansaugöffnungen und der Aufbau des Rohrsystems richten sich nach der Größe und Geometrie des Überwachungsbereichs. Das Rohrsystem ist entsprechend den Projektierungsrichtlinien dieses Kapitels unter Berücksichtigung folgender Punkte zu verlegen:

Symmetrischer Aufbau

Das Rohrsystem ist bevorzugt symmetrisch aufzubauen, d. h.:

- gleiche Anzahl von Ansaugöffnungen je Rohrleitungsast
- gleiche Rohrleitungsastlängen (sollte $\pm 20\%$ Abweichung nicht überschreiten)
- gleicher Abstand zwischen benachbarten Ansaugöffnungen auf der Rauchansaugleitung (sollte $\pm 20\%$ Abweichung nicht überschreiten)

Asymmetrischer Aufbau

Muss das Rohrsystem aufgrund baulicher Gegebenheiten asymmetrisch ausgelegt werden, gelten folgende Bedingungen:

- die Anzahl der Ansaugöffnungen sowie die Länge des kürzesten und längsten Rohrleitungsastes des Rohrsystems dürfen ein Mengenverhältnis von 1:2 nicht überschreiten
- der Abstand zwischen benachbarten Ansaugöffnungen auf der Rauchansaugleitung muss gleich sein (sollte $\pm 20\%$ Abweichung nicht überschreiten)
- die Durchmesser der Ansaugöffnungen werden für jeden Rohrleitungsast separat bestimmt; sie richten sich nach der Gesamtzahl der Ansaugöffnungen des jeweiligen Rohrleitungsastes

Die Abbildung zeigt beispielhaft ein U-Rohrsystem mit drei bzw. sechs Ansaugöffnungen und den entsprechend Standard-Rohrprojektierung berechneten Durchmessern der Rauchansaugöffnungen.

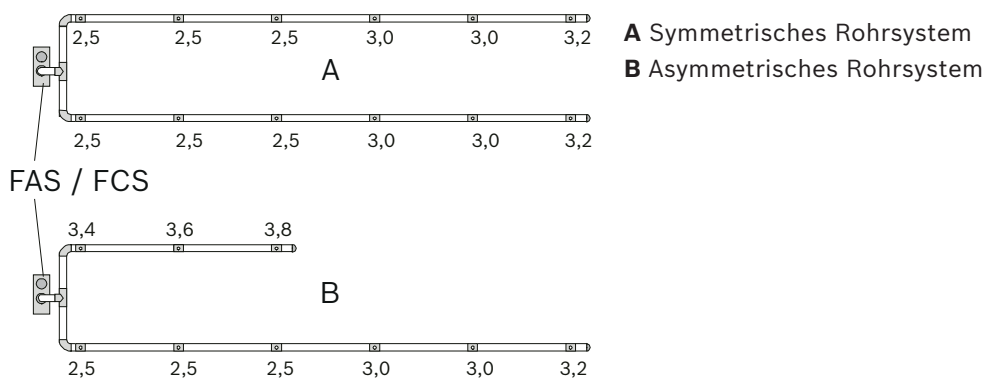


Tabelle 4.1: Beispiel für ein symmetrisches und ein asymmetrisches U-Rohrsystem

Rohrdurchmesser

Das Rohrsystem wird grundsätzlich mit Rohren mit einem Außendurchmesser von 25 mm ausgeführt. Es können PVC-Rohre und halogenfreie Rohre verwendet werden. Für die Einrichtungsüberwachung sind halogenfreie Rohre vorzuziehen.

In vielen Anwendungsfällen müssen zwischen dem Ansaugrauchmelder und der Ansaugleitung größere Entfernungen überbrückt werden. Dafür werden Rohrleitungen mit größerem Durchmesser (40 mm) verwendet, um somit eine maximale Projektierung zu

gewährleisten (siehe auch *Projektierung mit langen Rohrleitungen, Seite 57*).
 Rohrleitungen mit größerem Rohrdurchmesser schränken jedoch die Länge des Rohrsystems ein.

Astlänge

Um kurze Transportzeiten der Rauchaerosole in der Ansaugleitung und damit eine schnelle Detektion zu erreichen, sind idealerweise mehrere kurze Äste als wenige lange zu projektieren (bevorzugt U- und Doppel-U-Rohrsystem).

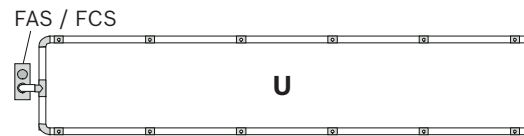
Rohrkonfigurationen

In Abhängigkeit von der Raumgeometrie können fünf Rohrkonfigurationen gewählt werden:

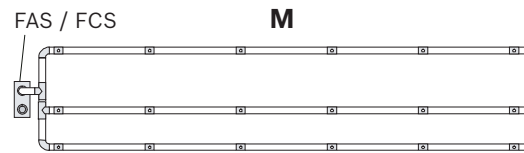
- **I-Rohr**: Rohrsystem ohne Verzweigungen
- **U-Rohr**: Rohrsystem, das sich in zwei Rohräste verzweigt
- **M-Rohr**: Rohrsystem, das sich in drei Rohräste verzweigt
- **Doppel-U-Rohr**: Rohrsystem, das sich symmetrisch in vier Rohräste verzweigt
- **Vierfach-U-Rohr**: Rohrsystem, das sich symmetrisch in acht Rohräste verzweigt.



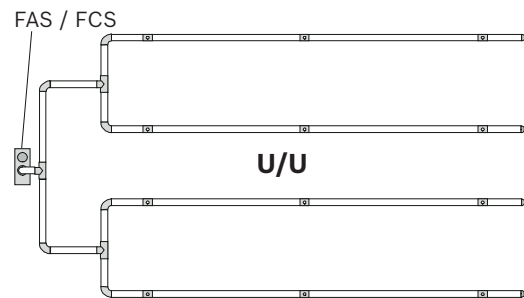
I I-Rohrsystem



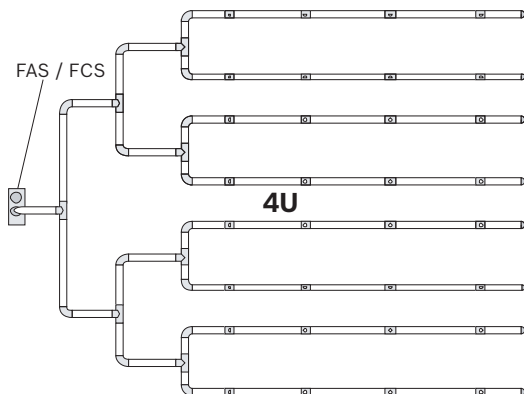
U U-Rohrsystem



M M-Rohrsystem



U/U Doppel-U-Rohrsystem



4U Vierfach-U-Rohrsystem

Rohrkonfigurationen

Richtungswechsel

Winkel und Bögen im Rohrsystem erhöhen den Strömungswiderstand. Daher sind sie nur dort einzusetzen, wo sie aus bautechnischen Gründen unumgänglich sind. Leichte Richtungsänderungen (z. B. mit 90°-Rohrbögen oder Ansaugschlauch) sind bereits als Teil des Projekts gemäß EN 54-20 oder ISO 7240-20 genehmigt und müssen nicht weiter berücksichtigt werden.



Hinweis!

Rohrbögen ist Vorzug vor Rohrwinkeln zu geben. Eine zu hohe Anzahl von Rohrbögen und -winkeln verringert die Luftgeschwindigkeit in der Ansaugleitung und erhöht somit die Detektionszeit.

Ein 90°-Rohrwinkel entspricht einer geraden Rohrlänge von 1,5 m. Daher reduziert sich die maximale Gesamtlänge des Rohrsystems um 1,5 m.

Sonderfälle

Entspricht das Rohrsystem aufgrund baulicher Gegebenheiten nicht den hier beschriebenen Projektierungsrichtlinien, ist es auf Anfrage für den jeweiligen Fall separat zu berechnen.

Überprüfung

Überprüfen Sie bei kritischen Anwendungen die sichere Detektion mit Ansprechversuchen. Kontrollieren Sie weiterhin, ob ein Luftdurchsatz an den einzelnen Ansaugöffnungen vorhanden ist.



Hinweis!

Um in kritischen Bereichen die Transportgeschwindigkeit im Rohrsystem zu erhöhen, kann die Lüfterspannung von 6,9 V auf 9 V erhöht werden.

Zweimelderabhängigkeit

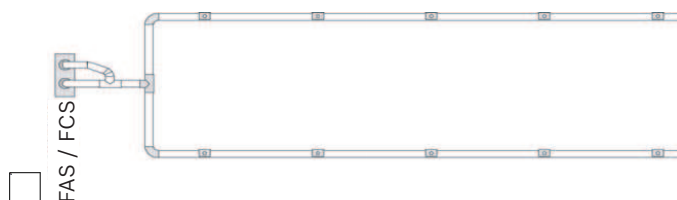
Je ein Detektormodul ist einem Ansaugstrang zuzuordnen. Die beiden Detektormodule eines Geräts müssen unabhängig voneinander ausgewertet werden. Pro Rauchansaugsystem darf nur ein Löschbereich überwacht werden.



Rohrkonfigurationen für Zweimelderabhängigkeit

Zwei Alarmstufen

Zur Realisierung von zwei Alarmstufen wird ein Rohradapter für das Ansaugrohrsystem benötigt. Für die beiden Detektormodule im Ansaugrauchmelder ist eine unterschiedliche Ansprechempfindlichkeit zu wählen.



Rohrkonfigurationen für zwei Alarmstufen am Beispiel eines U-Rohr-Systems

4.3 Luftstromüberwachung

EN 54-20 oder ISO 7240-20 erfordert die Erkennung einer 20-prozentigen Änderung des Luftvolumenstroms am Luftstromsensor des Detektormoduls. Um dies zu erreichen, ist die Auslöseschwelle der Luftstromsensorik auf die Stufe II einzustellen. Alternativ hierzu kann aber auch die Stufe I eingestellt werden. Es wird empfohlen, bei beiden Einstellungen eine luftdruckabhängige Luftstromkalibrierung durchzuführen. Bei Anlagen, die keine Konformität mit EN 54-20 oder ISO 7240-20 fordern, kann jede beliebige Ansprechschwelle eingestellt werden. Die Rauchansaugleitungen werden unter Berücksichtigung der jeweiligen nationalen Vorschriften der Länder ausgewählt.

Anpassen der Luftstromempfindlichkeit

Die Empfindlichkeit des Luftstromsensors muss dem Anwendungsfall angepasst werden. Zum Beispiel erfordert ein langes Rohrsystem eine empfindliche Einstellung des Luftstromsensors. Die Auslöseschwelle und damit die Empfindlichkeit des Luftstromsensors ist in 4 Stufen einstellbar. Störungen wie Bruch und Verstopfung müssen sicher erkannt werden.

Einstellung der Luftstromempfindlichkeit				
Stufe	Auslöseschwelle			Empfindlichkeit
I	klein (+/-10 % Volumenstromänderung)			sehr hoch
II	mittel (+/-20 % Volumenstromänderung)			hoch
III	groß (+/-30 % Volumenstromänderung)			mittel
IV	sehr groß (+/-50 % Volumenstromänderung)			niedrig

Stufe	I	II	III	IV
	Entspricht EN 54-20 oder ISO 7240-20			
Auslöseschwelle	Klein	mittel	Groß	sehr groß
Empfindlichkeit	sehr hoch	hoch	mittel	niedrig



Hinweis!

Es wird empfohlen, immer die größtmögliche, gerade noch zugelassene Stufe zu wählen.

Dynamische Luftstromsensorik

Die Luftstromüberwachung des Geräts ermöglicht, sowohl einen Bruch am Rohrende als auch eine plötzlich auftretende Verstopfung einzelner Ansaugöffnungen (z. B. bei Sabotage des Rohrsystems) zu erkennen. Da diese dynamische Luftstromsensorik nur aktiv ist, wenn für die Luftstromüberwachung die Stufe I gewählt wurde, sind hier die unter „Einschränkungen Stufe I“ aufgeführten Punkte zu beachten.

Einschränkungen

Die Luftstromüberwachung darf nur auf Stufe I eingestellt werden, wenn

- die Projektierung nach „Einzellochüberwachung“ vorgenommen wurde
- der Luftstromsensor in Abhängigkeit vom Luftdruck kalibriert wurde
- und keine größeren Luftstromschwankungen auftreten können.

Luftdruckdifferenzen

Entlang der Ansaugleitung muss stets derselbe Luftdruck herrschen.



Hinweis!

Befinden sich Ansaugrauchmelder und Rohrsystem in Bereichen mit unterschiedlichem Luftdruck, ist eine Rückführung der vom FAS-420 angesaugten Luft in den Druckbereich des Rohrsystems vorzusehen (siehe Luftrückführung für Druckbereiche und Luftbelastungen).

4.4

Festlegen der Ansprechempfindlichkeit

Die Empfindlichkeit eines Rauchansaugsystems lässt sich nach EN 54-20 oder ISO 7240-20 in bestimmte Brandempfindlichkeitsklassen einteilen. Diese Brandempfindlichkeitsklassen beschreiben bestimmte Beispielanwendungen, in denen die Systeme eingesetzt werden können. Für jede Klassifizierung lassen sich die in Standard-Rohrprojektierung zulässigen Systemprojektierungen ermitteln. Rauchansaugsysteme mit einer höheren Brandempfindlichkeitsklasse nach EN 54-20 oder ISO 7240-20 erfüllen auch die Anforderungen der niedrigeren Klassen.

Klasse	Beschreibung	Einsatzbeispiel
A	Ansaugrauchmelder mit sehr hoher Empfindlichkeit	Sehr frühe Erkennung: starke Rauchverdünnung durch Klimatisierung in IT-Bereichen
B	Ansaugrauchmelder mit erhöhter Empfindlichkeit	Frühe Erkennung: großer Zeitgewinn durch sehr frühe Branderkennung (ohne Klimatisierung)
C	Rauchansaugsystem mit normaler Empfindlichkeit	Normale Erkennung: Branderkennung mit den Vorteilen von Rauchansaugsystemen



Hinweis!

Je nach Anzahl der Ansaugöffnungen können mit jeder verfügbaren Detektionseinheit die Brandempfindlichkeitsklassen A, B und C erreicht werden.

Die folgende Tabelle zeigt die wählbaren Empfindlichkeitsstufen.

Ansprechempfindlichkeit (Hauptalarm)		
Detektormodul DM-TT-50(80)	Detektormodul DM-TT-10(25)	Detektormodul DM-TT-01(05)
nicht zulässig	0,8 %/m (2 %/m) Lichttrübung	0,12 %/m (0,4 %/m) Lichttrübung
nicht zulässig	0,4 %/m (1 %/m) Lichttrübung (Standard)	0,06 %/m (0,2 %/m) Lichttrübung (Standard)
1,0 %/m (1,6 %/m) Lichttrübung	0,2 %/m (0,5 %/m) Lichttrübung	0,03 %/m (0,1 %/m) Lichttrübung
0,5 %/m (0,8 %/m) Lichttrübung (Standard)	0,1 %/m (0,25 %/m) Lichttrübung	0,015 %/m (0,05 %/m) Lichttrübung

Die Projektierung der Überwachungsfläche erfolgt immer nach den nationalen Richtlinien für punktförmige Rauchmelder.



Hinweis!

Der Empfindlichkeitswert beruht auf Messungen mit Normtestfeuern (alter Wert in Klammern).

4.5 Projektierungsgrenzwerte

Die folgenden Grenzwerte sind bei der Serie FAS-420 stets einzuhalten:

Grenzwerte	Maximale Anzahl Ansaugöffnungen pro Detektormodul	32 (2 x 32)
	Maximale Gesamtrohrlänge	300 m (2 x 280 m)
	Min. Rohrlänge zwischen 2 Ansaugöffnungen	4 m
	Min. Rohrlänge zwischen 2 Ansaugöffnungen	12 m

Die maximale Überwachungsfläche pro Ansaugöffnung entspricht der Überwachungsfläche von punktförmigen Meldern gemäß der anzuwendenden Projektierungsrichtlinie.

Die maximale Gesamtüberwachungsfläche, die maximale Gesamtrohrlänge und die maximale Anzahl der Ansaugöffnungen sind abhängig von der gewählten Projektierung und den Einschränkungen durch nationale Vorschriften.

In Abhängigkeit der gewählten Projektierung gelten zum Teil eingeschränkte Werte.

Die Werte für die maximale Anzahl der Ansaugöffnungen, die maximale Rohrlänge sowie die maximale Gesamtüberwachungsfläche gelten pro Rohrsystem. An die Ansaugrauchmelder FAS-420-TP2 und FAS-420-TT2 mit jeweils zwei Detektormodulen können zwei Rohrsysteme angeschlossen werden.

4.6 Standard-Rohrprojektierung

Um die Projektierung gemäß EN 54-20 oder ISO 7240-20 durchzuführen, müssen bestimmte Faktoren bekannt sein, u. a. die Anforderungen an die Empfindlichkeit der Anlage, die Anzahl der Ansaugöffnungen und das für die entsprechende Anwendung benötigte Zubehör. Aus diesen Faktoren kann anhand der nachfolgenden Kapitel und mithilfe der Projektierungstabellen im Anhang der entsprechende normenkonforme Aufbau des Rohrsystems bestimmt werden.

4.6.1 Bestimmung des notwendigen Zubehörs

Da die Zubehörkomponenten, wie z. B. Filter, einen bestimmten Einfluss auf die Ausmaße der Rohrprojektierung haben, muss für die entsprechende Anwendung im Voraus das entsprechende Zubehör gewählt werden. Eine Nachrüstung von Zubehör, z. B. mit einem feinen Filter, ist in der Regel nur möglich, wenn im Voraus eine bestimmte Reserve eingeplant wurde.

Dabei sind folgende Komponenten zu berücksichtigen:

- Luftfilter
- Wasserabscheider
- Dreiwegehahn
- Detonationssicherung

Siehe Abschnitt *Komponenten für Rauchansaugsysteme, Seite 31*

4.6.2 Rohrprojektierung mit Rohrzubehör

Für die Projektierung der Rohrsysteme stehen im Anhang für jedes zuvor gewählte Rohrzubehör folgende Projektierungstabellen zur Verfügung.

- Projektierung ohne Luftfilter
- Projektierung mit Luftfilter FAS-ASD-FL



Hinweis!

Zur Verbesserung der Detektionsqualität eines Rauchansaugsystems kann ein Bereich mit mehr als der nach nationalen Richtlinien geforderten Anzahl an Meldepunkten überwacht werden. Für die Berechnung der benötigten Empfindlichkeit eines Rauchansaugsystems ist in diesem Fall die Anzahl der normativ geforderten Ansaugpunkte zu verwenden.

Vorgehensweise

Im folgenden **Beispiel** soll eine Projektierung mit Luftfilter mit 8 Öffnungen und ohne weiteres Zubehör die Klasse B erfüllen. Die roten Schattierungen zeigen die möglichen Projektierungen bei unterschiedlicher Rohrform und Lüfterspannung.

	Allgemein	Beispiel
1.	<p>Auswahl: Wählen Sie die entsprechende Projektierungstabelle mit oder ohne Luftfilter aus.</p> <p>Ergebnis: Projektierungstabelle und festgelegter Luftfilter</p>	<p>Wählen Sie die Projektierungstabelle ohne Luftfilter, <i>Projektierung ohne Filter, Seite 42</i></p>
2.	<p>Auswahl: Wählen Sie die Anzahl der Ansaugöffnungen in der Projektierungstabelle aus. Achten Sie auch auf die möglichen Empfindlichkeitsklassen.</p> <p>Ergebnis: Festgelegtes Detektormodul mit festgelegter Einstellung und Alarmschwelle</p>	<p>Wählen Sie In der Tabelle <i>Projektierung ohne Filter, Seite 42</i> die Spalte mit acht Ansaugöffnungen aus (Anzahl der Ansaugöffnungen, 8).</p>
3.	<p>Auswahl: Wählen Sie die Empfindlichkeit (Empfindlichkeitsklasse) des Systems anhand der in <i>Festlegen der Ansprechempfindlichkeit, Seite 39</i> beschriebenen Abstufung aus.</p> <p>Ergebnis: Festgelegte Empfindlichkeitsklasse nach EN 54-20</p>	<p>Wählen Sie In der Tabelle <i>Projektierung ohne Filter, Seite 42</i> in der rot markierten Spalte die gewünschte Ansprechempfindlichkeit (Klasse A, B oder C) aus. Diese muss passend zu dem installierten Detektormodul und eingestellter Empfindlichkeit ausgewählt werden.</p>
4.	<p>Auswahl: Wählen Sie weitere Rohrkomponenten wie z.B. Wasserabscheider und Detonationssicherung.</p> <p>Ergebnis: Festgelegte Projektierungstabelle</p>	<p>Wählen Sie <i>Mit Wasserabscheider, Seite 43</i> aus.</p>
5.	<p>Auswahl: Wählen Sie die mögliche Rohrlänge bei der entsprechenden Rohrform und Lüfterspannung aus.</p>	<p>Wählen Sie in der Tabelle <i>Mit Wasserabscheider, Seite 43</i> die gewünschte Rohrform und die Lüfterspannung aus und lesen Sie die zulässige Gesamtrohrlänge ab.</p>

Allgemein	Beispiel
Ergebnis: Festgelegte Projektierung nach EN 54-20 für die zuvor festgelegten Parameter	

Die entsprechenden Projektierungstabellen finden Sie in *Projektierung ohne Filter, Seite 118* und *Projektierung mit Luftfilter LF-AD, Seite 121*.

Abkürzung	Bedeutung		CTN
DM	Detektionseinheit	DM-01(05)	DM-TT-01(05)
		DM-10(25)	DM-TT-10(25)
		DM-50(80)	DM-TT-50(80)
E	Empfindlichkeit (% LT/m)		
HA	Hauptalarm		
VA	Alarm intern		
l [m]	zulässige Gesamtrohrlänge in Meter		

Projektierung ohne Filter

			Anzahl Ansaugöffnungen													
DM-	E		1	2	3	4	5	6	7	8	9	10	11	12	...	32
01 (05)	0.015 (0.05)	HA	A	A	A	A	A	A	A	A	A	A	A	A	A	A
	0.03 (0.1)	HA	A	A	A	A	A	A	A	A	A	A	A	A	A	B
	0.06 (0.2)	HA	A	A	A	A	A	A	A	A	A	A	A	A	A	C
	0.12 (0.4)	HA	A	A	A	A	A	A	B	B	B	B	B	B	B	
10 (25)	0.1 (0.25)	HA	A	A	A	A	A	A	A	A	A	B	B	B		B
	0.2 (0.5)	HA	A	A	A	A	B	B	B	B	B	B	B	B		
	0.4 (1)	HA	A	A	B	B	B	B	C	C	C	C	C	C		
	0.8 (2)	HA	A	B	B	C	C	C								
50 (80)	0.313 (0.5)	VA	A	A	A	A	B	B	B	B	B	B	B	B		C
	0.5 (0.8)	HA	A	A	A	B	B	B	B	C	C	C	C	C		
	0.687 (1.1)	VA	A	A	B	B	B	C	C	C	C	C				
	1.0 (1.6)	HA	A	B	B	C	C	C	C							

Ohne weiteres Rohrzubehör

		Anzahl Ansaugöffnungen														
Rohrform	U _{Lüfter}	1	2	3	4	5	6	7	8	9	10	11	12	...	32	
I	6.9	77	77	77	77	77	77	77	77	76						l [m]

		Anzahl Ansaugöffnungen														
Rohrform	U _{Lüfter}	1	2	3	4	5	6	7	8	9	10	11	12	...	32	
	≥9	100	100	100	100	100	100	100	100	100	100	100	100			
U	6.9	120	120	120	120	120	120	120	120	120	120	120	120			
	≥9	150	150	150	150	150	150	150	150	150	150	150	150			
M	6.9	170	170	170	170	170	170	170	170	170	170	170	170			
	≥9	180	180	180	180	180	180	180	180	180	180	180	180			
2 x U	6.9	180	180	180	180	180	180	180	180	180	180	180	180			
	≥9	200	200	200	200	200	200	200	200	200	200	200	200			
4 x U (1 DM)	6.9															
	≥9	300	300	300	300	300	300	300	300	300	300	300	300		300	

Mit Wasserabscheider

		Anzahl Ansaugöffnungen														
Rohrform	U _{Lüfter}	1	2	3	4	5	6	7	8	9	10	11	12	...	32	
I	6.9	60	60	60	60	60	60	60								l [m]
	≥9	80	80	80	80	80	80	80	80	80	80					
U	6.9	110	110	110	110	110	110	110	110	110	110	110	110			
	≥9	110	110	110	110	110	110	110	110	110	110	110	110			
M	6.9	110	110	110	110	110	110	110	110	110	110	110	110			
	≥9	160	160	160	160	160	160	160	160	160	160	160	160			
2 x U	6.9	140	140	140	140	140	140	140	140	140	140	140	140			
	≥9	160	160	160	160	160	160	160	160	160	160	160	160			

Mit Detonationssicherung

		Anzahl Ansaugöffnungen														
Rohrform	U _{Lüfter}	1	2	3	4	5	6	7	8	9	10	11	12	...	32	
I	6.9	46	46	46	46	38										l [m]
	≥9	68	68	68	68	68	68									
U	6.9	60	60	60	60	60	60									
	≥9	60	60	60	60	60	60	60	60							
M	6.9	80	80	80	80	80	80	70	70	70						
	≥9	120	120	120	120	120	120	120	120	120						
2 x U	6.9	80	80	80	80	80	80	80	80							
	≥9	100	100	100	100	100	100	100	100							

Ergebnisse

Es können wahlweise folgende Module mit den entsprechenden Einstellungen für Klasse B bzw. A eingesetzt werden:

- Modul 0,015 % LT/m (0,05 % LT/m) – mit einer Empfindlichkeit von min. 0,12 % LT/m (0,4 % LT/m)
- Modul 0,1 % LT/m (0,25 % LT/m) – mit einer Empfindlichkeit von min. 0,2 % LT/m (0,5 % LT/m)
- Modul 0,5 % LT/m (0,8 % LT/m) – mit der Einstellung 0,5 % LT/m (0,8 % LT/m)

Mögliche Systemparameter:

- I-Rohrsystem
9 V Lüfterspannung, max. 80 m Gesamtrohrlänge U-Rohrsystem
- U-Rohrsystem
6,9 V Lüfterspannung, max. 110 m Gesamtrohrlänge
9 V Lüfterspannung, max. 110 m Gesamtrohrlänge
- M-Rohrsystem
6,9 V Lüfterspannung, max. 110 m Gesamtrohrlänge
9 V Lüfterspannung, max. 160 m Gesamtrohrlänge
- Doppel-U-Rohrsystem
6,9 V Lüfterspannung, max. 140 m Gesamtrohrlänge
9 V Lüfterspannung, max. 160 m Gesamtrohrlänge

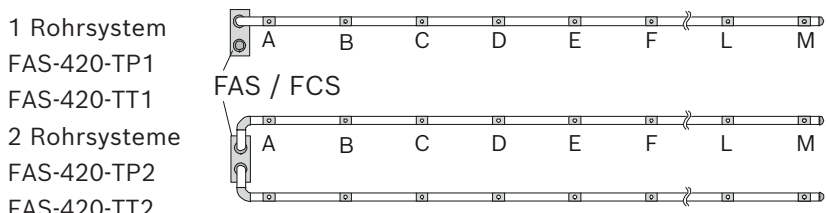


Hinweis!

Der Empfindlichkeitswert beruht auf Messungen mit Normtestfeuern (alter Wert in Klammern).

I-Rohrsystem für den Raumschutz

Die Öffnungsdurchmesser der Ansaugöffnungen sind für die jeweilige Rohrkonfiguration der entsprechenden Tabelle zu entnehmen:



I-Rohrsystem für den Raumschutz

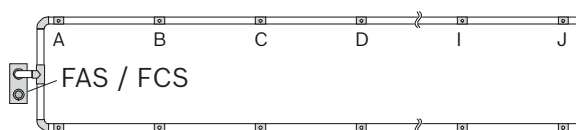
I-Rohrsystem	Ansaugöffnung	Anzahl Ansaugöffnungen												
		1	2	3	4	5	6	7	8	9	10	11	12	13
∅ Ansaugöffnung in mm ^a	A	7.0	6.0	5.2	4.6	4.2	3.8	3.6	3.4	3.0	3.0	2.5	2.5	2.5
	B		6.8	5.2	4.6	4.2	3.8	3.6	3.4	3.0	3.0	2.5	2.5	2.5
	C			5.6	4.6	4.4	4.0	3.8	3.4	3.2	3.0	3.0	3.0	2.5
	D				5.0	4.4	4.0	3.8	3.4	3.4	3.0	3.0	3.0	2.5
	E					4.4	4.2	3.8	3.6	3.6	3.4	3.0	3.0	3.0
	F						4.2	3.8	3.8	3.6	3.4	3.4	3.0	3.0
	G							4.0	3.8	3.6	3.6	3.4	3.2	3.0

I-Rohrsystem	Ansaugöffnung	Anzahl Ansaugöffnungen												
		1	2	3	4	5	6	7	8	9	10	11	12	13
	H								4.0	3.8	3.6	3.4	3.2	3.0
	I									3.8	3.6	3.6	3.2	3.2
	J										3.8	3.8	3.2	3.2
	K											3.8	3.8	3.4
	L												4.0	3.8
	M													4.0

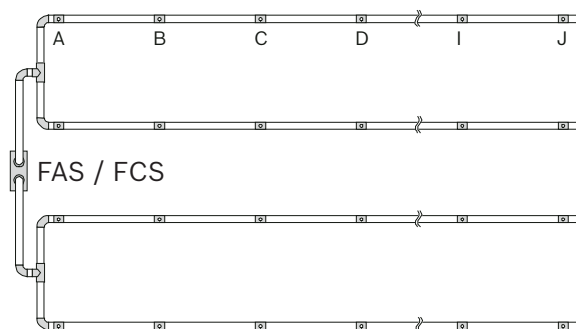
^a Stanzungsdurchmesser der Ansaugreduzierungsfolie

U-Rohrsystem für den Raumschutz

1 Rohrsystem
FAS-420-TP1
FAS-420-TT1



2 Rohrsysteme
FAS-420-TP2
FAS-420-TT2



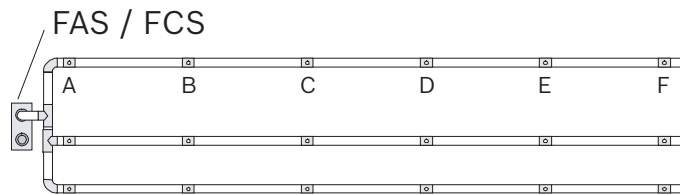
U-Rohrsystem für den Raumschutz

U-Rohrsystem	Ansaugöffnung	Anzahl Ansaugöffnungen									
		2	4	6	8	10	12	14	16	18	20
∅ Ansaugöffnung in mm ^a	A	5.2	3.6	3.4	3.0	2.5	2.5	2.0	2.0	2.0	2.0
	B		4.4	3.4	3.0	3.0	2.5	2.0	2.0	2.0	2.0
	C			3.6	3.2	3.0	2.5	2.5	2.0	2.0	2.0
	D				3.4	3.2	3.0	2.5	2.5	2.0	2.0
	E					3.2	3.0	3.0	2.5	2.5	2.0
	F						3.4	3.2	3.0	2.5	2.5
	G							3.6	3.4	3.0	2.5
	H								3.6	3.4	2.5
	I									3.6	3.6
	J										3.8

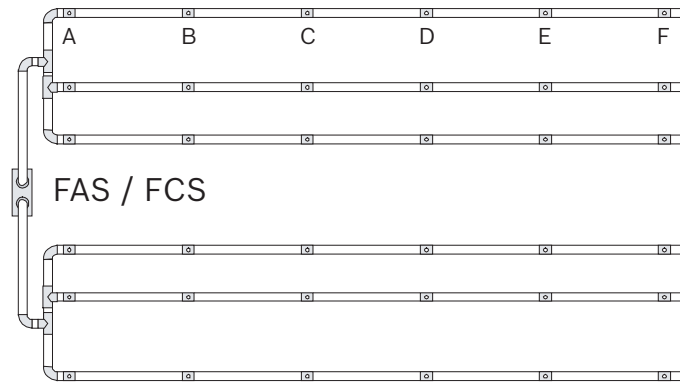
^a Stanzungsdurchmesser der Ansaugreduzierungsfolie

M-Rohrsystem für den Raumschutz

1 Rohrsystem
 FAS-420-TP1
 FAS-420-TT1



2 Rohrsysteme
 FAS-420-TP2
 FAS-420-TT2



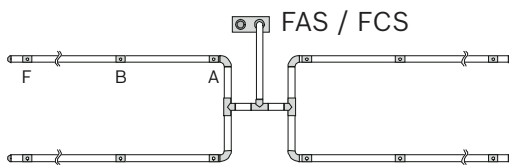
M-Rohrsystem für den Raumschutz

M-Rohrsystem	Ansaugöffnung	Anzahl Ansaugöffnungen						
		3	6	9	12	15	18	21
∅ Ansaugöffnung in mm ^a	A	4.4	3.4	3.0	2.5	2.5	2.0	2.0
	B		3.6	3.0	2.5	2.5	2.5	2.0
	C			3.2	3.2	2.5	2.5	2.0
	D				3.2	3.0	2.5	2.5
	E					3.2	3.0	2.5
	F						3.2	3.2
	G							3.4

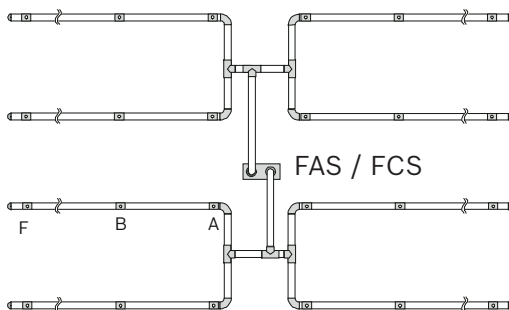
^a Stanzungsdurchmesser der Ansaugreduzierungsfolie

Doppel-U-Rohrsystem für den Raumschutz

1 Rohrsystem
 FAS-420-TP1
 FAS-420-TT1



2 Rohrsysteme
 FAS-420-TP2
 FAS-420-TT2



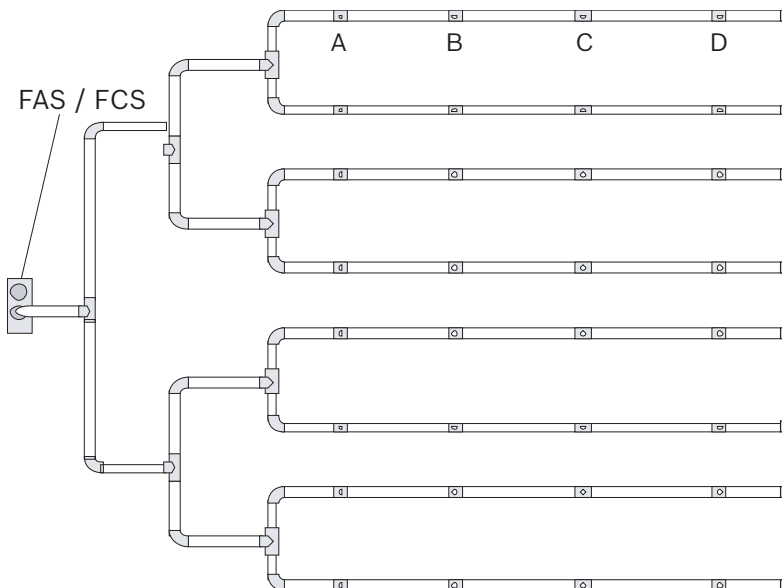
Doppel-U-Rohrsystem für den Raumschutz

Doppel-U-Rohrsystem	Ansaugöffnung	Anzahl Ansaugöffnungen					
		4	8	12	16	20	24
∅ Ansaugöffnung in mm ^a	A	4.0	3.0	2.5	2.0	2.0	2.0
	B	-	3.4	3.0	2.5	2.0	2.0
	C	-	-	3.0	3.0	2.5	2.0
	D	-	-	-	3.2	2.5	2.5
	E	-	-	-	-	3.6	2.5
	F	-	-	-	-	-	3.6

^a Stanzungsdurchmesser der Ansaugreduzierungsfolie

Vierfach-U-Rohrsystem für den Raumschutz

1 Rohrsystem
 FAS-420-TP1
 FAS-420-TT1



Vierfach-U-Rohrsystem für den Raumschutz

Vierfach-U-Rohrsystem	Ansaugöffnung	Anzahl Ansaugöffnungen			
		8	16	24	32
∅ Ansaugöffnung in mm ^a	A	3.20	2.5	2.0	2.0
	B	-	3.0	2.5	2.0
	C	-	-	3.0	2.0
	D	-	-	-	2.5

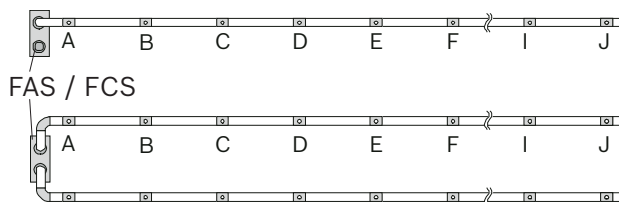
^a Stanzungsdurchmesser der Ansaugreduzierungsfolie

4.7 Rohrprojektierung für Einzellochüberwachung

Für die Erkennung einer einzelnen bzw. einer bestimmten Anzahl verstopfter Ansaugöffnungen gelten je nach Rohrkonfiguration die folgenden Systemparameter. Für die Projektierungen gelten die Vorgaben im Abschnitt Standard-Rohrprojektierung. Zusätzlich sind die folgenden Grenzwerte und Öffnungsdurchmesser zu beachten. Zusätzliches Zubehör (Luftfilter, Kondensatabscheider, usw.) kann die maximale Rohrlänge beeinflussen.

I-Rohrsystem – Einzellochüberwachung

1 Rohrsystem FAS-420-TP1 FAS-420-TT1



2 Rohrsysteme FAS-420-TP2 FAS-420-TT2

I-Rohrsystem für den Raumschutz

Grenzwerte	Min. Abstand FAS-420 – 1. Ansaugöffnung	4 m
I-Rohrsystem	Max. Abstand FAS-420 – 1. Ansaugöffnung	20 m
	Max. Abstand: 1. Ansaugöffnung – letzte Ansaugöffnung	40 m 60 m
	– bei kleiner Lüfterspannung – bei großer Lüfterspannung	
	Max. Gesamtrohrlänge (∅ 25 mm)	60 m 80 m
	– bei kleiner Lüfterspannung – bei großer Lüfterspannung	
	Min. Abstand zwischen 2 Ansaugöffnungen	4 m
	Max. Abstand zwischen 2 Ansaugöffnungen	12 m
	Max. Anzahl Ansaugöffnungen (n) pro Rohrsystem	10

I-Rohrsystem	Ansaugöffnung	Anzahl Ansaugöffnungen								
		2	3	4	5	6	7	8	9	10
∅ Ansaugöffnung in mm ^a	A	6.0	5.0	4.2	3.8	3.2	3.0	2.5	2.5	2.0
	B	6.8	5.2	4.4	3.8	3.2	3.0	2.5	2.5	2.0
	C	-	5.2	4.6	4.0	3.6	3.0	3.0	2.5	2.5
	D	-	-	4.6	4.0	3.6	3.4	3.0	3.0	2.5
	E	-	-	-	4.4	4.0	3.4	3.4	3.0	3.0

I-Rohrsystem	Ansaugöffnung	Anzahl Ansaugöffnungen								
		2	3	4	5	6	7	8	9	10
	F	-	-	-	-	4.0	3.8	3.4	3.4	3.0
	G	-	-	-	-	-	3.8	3.8	3.4	3.4
	H	-	-	-	-	-	-	3.8	3.8	3.4
	I	-	-	-	-	-	-	-	3.8	3.6
	J	-	-	-	-	-	-	-	-	3.6

^a Stanzungsdurchmesser der Ansaugreduzierungsfolie

Auslöseschwellen bei I-Rohrsystem

Auslöseschwellen	Anzahl Öffnungen	2	3	4	5	6	7	8	9	10
	1 verstopfte Öffnung	III	III	II	I	I	–	–	–	–
	2 verstopfte Öffnungen	0	0	III	III	II	I	I	–	–
	3 verstopfte Öffnungen	0	0	0	0	III	III	II	I	I
	4 verstopfte Öffnungen	0	0	0	0	0	0	III	II	I
	5 verstopfte Öffnungen	0	0	0	0	0	0	0	0	II
	... wird/werden bei Einstellung Stufe x erkannt									

- nicht möglich / 0 nicht sinnvoll

Beispiel

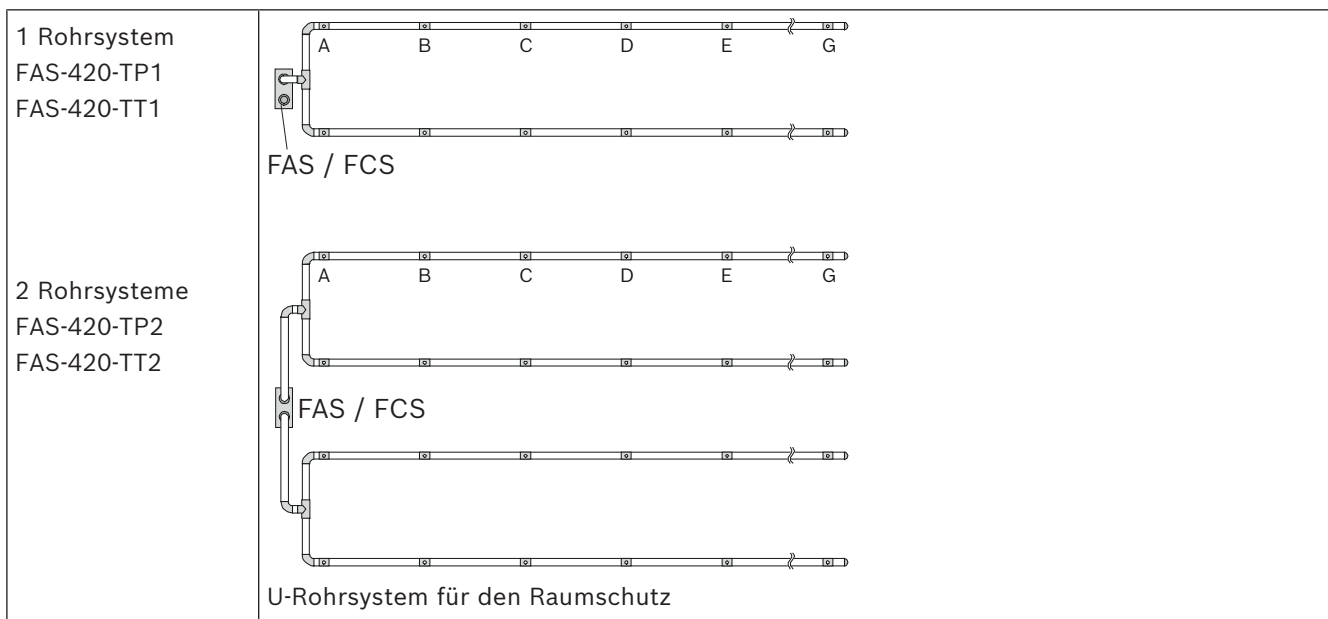
Soll die Verstopfung von 3 Ansaugöffnungen von insgesamt 7 Ansaugöffnungen erkannt werden, ist der Schalter für die Einstellung der Luftstromüberwachung auf Stufe III zu stellen.



Hinweis!

Für eine nach EN 54-20 oder ISO 7240-20 konforme Projektierung ist in jedem Fall die Stufe I oder II der Luftstromüberwachung einzustellen.

U-Rohrsystem - Einzellochüberwachung



Grenzwerte	Min. Abstand FAS-420 – T-Stück	4 m
U-Rohrsystem	Max. Abstand FAS-420 – T-Stück	20 m
	Max. Astlänge – bei kleiner Lüfterspannung – bei großer Lüfterspannung	40 m 50 m
	Max. Gesamtrohrlänge pro Rohrsystem (Ø 25 mm) – bei kleiner Lüfterspannung – bei großer Lüfterspannung	100 m 120 m
	Min. Abstand zwischen 2 Ansaugöffnungen	4 m
	Max. Abstand zwischen 2 Ansaugöffnungen	12 m
	Max. Anzahl Ansaugöffnungen (n) pro Rohrsystem	14

U-Rohrsystem	Ansaugöffnung	Anzahl Ansaugöffnungen						
		2	4	6	8	10	12	14
Ø Ansaugöffnung in mm ^a	A	5.2	3.6	3.4	3.2	2.5	2.5	2.0
	B	-	4.0	3.4	3.2	3.0	2.5	2.0
	C	-	-	3.6	3.4	3.0	2.5	2.5
	D	-	-	-	3.4	3.2	3.0	2.5
	E	-	-	-	-	3.2	3.0	3.0
	F	-	-	-	-	-	3.2	3.0
	G	-	-	-	-	-	-	3.2

^a Stanzungsdurchmesser der Ansaugreduzierungsfolie

Auslöseschwellen U-Rohrsystem je Rohrsystem

Auslöseschwellen	Anzahl Öffnungen	2	4	6	8	10	12	14
1 verstopfte Öffnung		III	II	I	—	—	—	—
2 verstopfte Öffnungen		0	III	II	I	—	—	—
3 verstopfte Öffnungen		0	0	III	II	I	—	—
4 verstopfte Öffnungen		0	0	0	III	II	I	—
5 verstopfte Öffnungen		0	0	0	0	III	II	I
6 verstopfte Öffnungen		0	0	0	0	0	III	II
... wird/werden bei Einstellung Stufe x erkannt								

- nicht möglich / 0 nicht sinnvoll

Beispiel

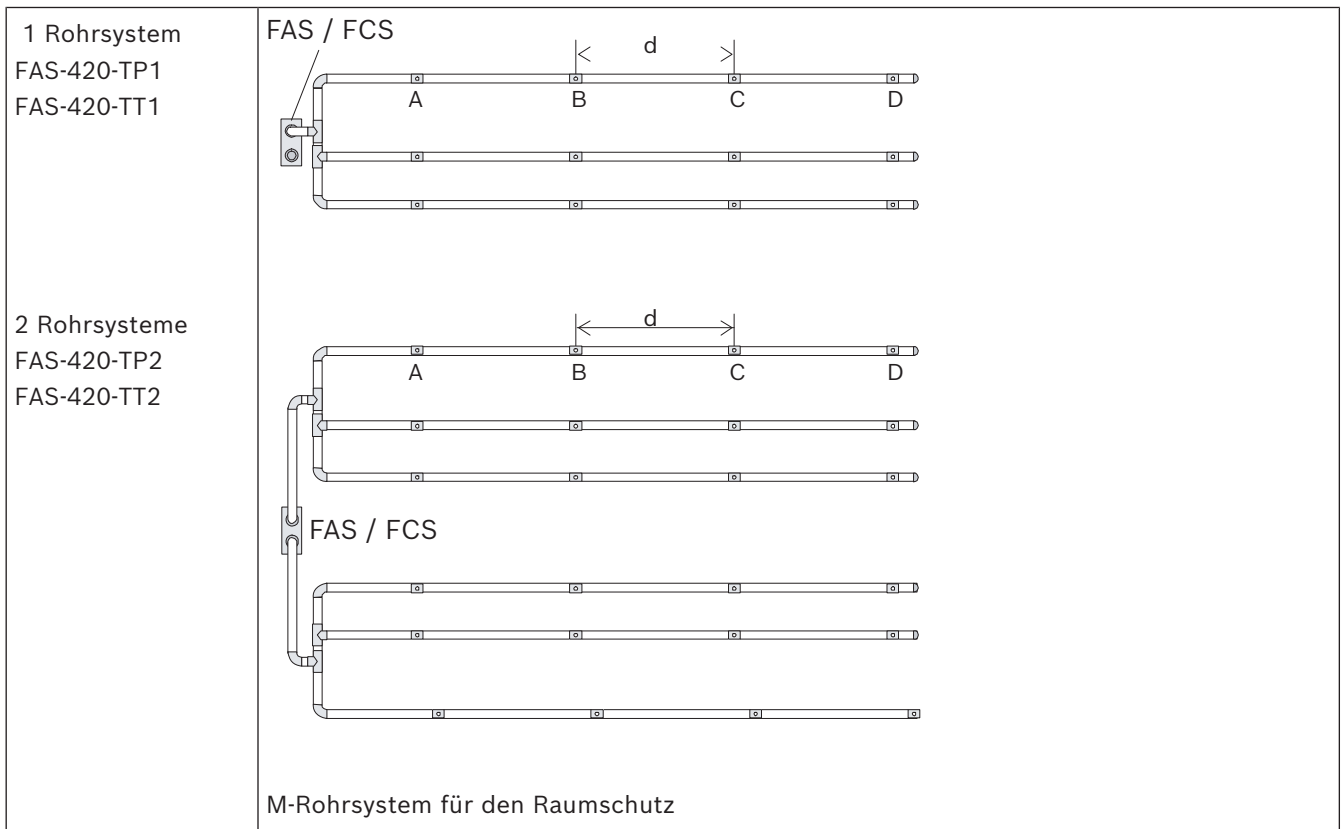
Soll die Verstopfung von 3 Ansaugöffnungen von insgesamt 10 Ansaugöffnungen erkannt werden, ist der Schalter für die Einstellung der Luftstromüberwachung auf Stufe I zu stellen.



Hinweis!

Für eine nach EN 54-20 oder ISO 7240-20 konforme Projektierung ist in jedem Fall die Stufe I oder II der Luftstromüberwachung einzustellen.

M-Rohrsystem – Einzellochüberwachung



Grenzwerte	Min. Abstand FAS-420 – letztes T-Stück	4 m
Doppel-U-Rohr	Max. Abstand FAS-420 – letztes T-Stück	20 m

	Max. Astlänge – bei kleiner Lüfterspannung – bei großer Lüfterspannung	30 m 40 m
	Max. Gesamtrohrlänge pro Rohrsystem (Ø 25 mm) – bei kleiner Lüfterspannung – bei großer Lüfterspannung	110 m 140 m
	Min. Abstand zwischen 2 Ansaugöffnungen	4 m
	Max. Abstand zwischen 2 Ansaugöffnungen	12 m
	Max. Anzahl Ansaugöffnungen (n) pro Rohrsystem	12

M-Rohr	Ansaugöffnung	Anzahl Ansaugöffnungen			
		3	6	9	12
Ø Ansaugöffnung in mm ^a	A	4.4	3.4	3.0	2.5
	B	-	3.6	3.0	2.5
	C	-	-	3.2	3.2
	D	-	-	-	3.2

^a Stanzungsdurchmesser der Ansaugreduzierungsfolie

Auslöseschwellen M-Rohrsystem je Rohrsystem

Auslöseschwellen	Anzahl Öffnungen	3	6	9	12
	1 verstopfte Öffnung	III	I	–	–
	2 verstopfte Öffnungen	0	II	–	–
	3 verstopfte Öffnungen	0	III	I	–
	4 verstopfte Öffnungen	0	0	II	I
	5 verstopfte Öffnungen	0	0	0	II
	6 verstopfte Öffnungen	0	0	0	III
	7 verstopfte Öffnungen	0	0	0	0
	... wird/werden bei Einstellung Stufe x erkannt				

- nicht möglich / 0 nicht sinnvoll

Beispiel

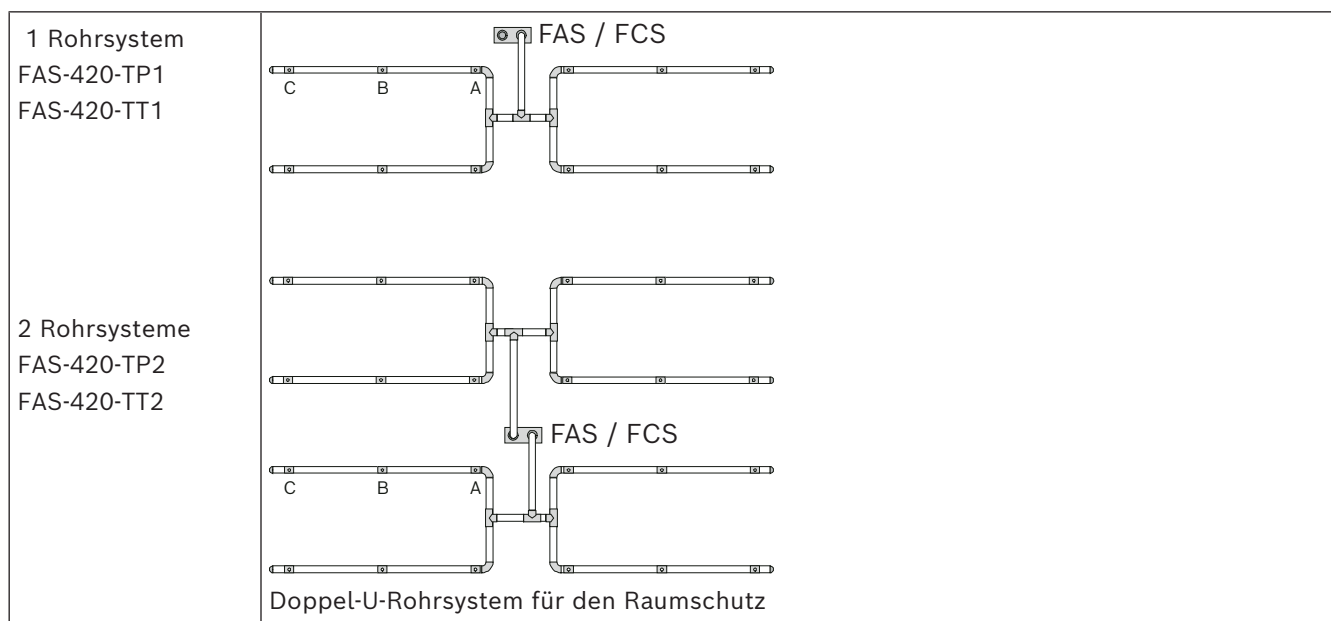
Soll die Verstopfung von 3 Ansaugöffnungen von insgesamt 9 Ansaugöffnungen erkannt werden, ist der Schalter für die Einstellung der Luftstromüberwachung auf Stufe I zu stellen.



Hinweis!

Für eine nach EN 54-20 oder ISO 7240-20 konforme Projektierung ist in jedem Fall die Stufe I oder II der Luftstromüberwachung einzustellen.

Doppel-U-Rohrsystem – Einzellochüberwachung



Grenzwerte	Min. Abstand FAS-420 – letztes T-Stück	4 m
Doppel-U-Rohr	Max. Abstand FAS-420 – letztes T-Stück	20 m
	Max. Astlänge	
	– bei kleiner Lüfterspannung	20 m
	– bei großer Lüfterspannung	30 m
	Max. Gesamtrohrlänge pro Rohrsystem (Ø 25 mm)	
	– bei kleiner Lüfterspannung	100 m
	– bei großer Lüfterspannung	140 m
	Min. Abstand zwischen 2 Ansaugöffnungen	4 m
	Max. Abstand zwischen 2 Ansaugöffnungen	12 m
	Max. Anzahl Ansaugöffnungen (n) pro Rohrsystem	12

Doppel-U-Rohr	Ansaugöffnung	Anzahl Ansaugöffnungen		
		4	8	12
Ø Ansaugöffnung in mm ^a	A	4.0	3.0	2.5
	B	-	3.4	3.0
	C	-	-	3.0

^a Stanzungsdurchmesser der Ansaugreduzierungsfolie

Auslöseschwellen Doppel-U-Rohrsystem je Rohrsystem

Auslöseschwellen	Anzahl Öffnungen	4	8	12
	1 verstopfte Öffnung	I	–	–
	2 verstopfte Öffnungen	II	I	–
	3 verstopfte Öffnungen	0	II	I

	4 verstopfte Öffnungen	0	III	II
	5 verstopfte Öffnungen	0	0	III
	6 verstopfte Öffnungen	0	0	III
	... wird/werden bei Einstellung Stufe x erkannt			

- nicht möglich / 0 nicht sinnvoll

Beispiel

Soll die Verstopfung von 4 Ansaugöffnungen von insgesamt 12 Ansaugöffnungen erkannt werden, ist der Schalter für die Einstellung der Luftstromüberwachung auf Stufe II zu stellen.



Hinweis!

Für eine nach EN 54-20 oder ISO 7240-20 konforme Projektierung ist in jedem Fall die Stufe I oder II der Luftstromüberwachung einzustellen.

4.8

Vereinfachte Rohrprojektierung

Die vereinfachte Projektierung wird für den Einrichtungsschutz und in Räumlichkeiten mit geringeren Abmessungen angewendet. Der Vorteil dieser Projektierungsart ist der einheitliche Durchmesser der Ansaugöffnungen.

Für die Projektierungen gelten die Vorgaben im Abschnitt Standard-Rohrprojektierung.

Zusätzlich sind die folgenden Grenzwerte und Öffnungsdurchmesser zu beachten.

Zusätzliches Zubehör (Luftfilter, Kondensatabscheider, usw.) kann die maximale Rohrlänge beeinflussen.

I-Rohrsystem – vereinfachte Projektierung

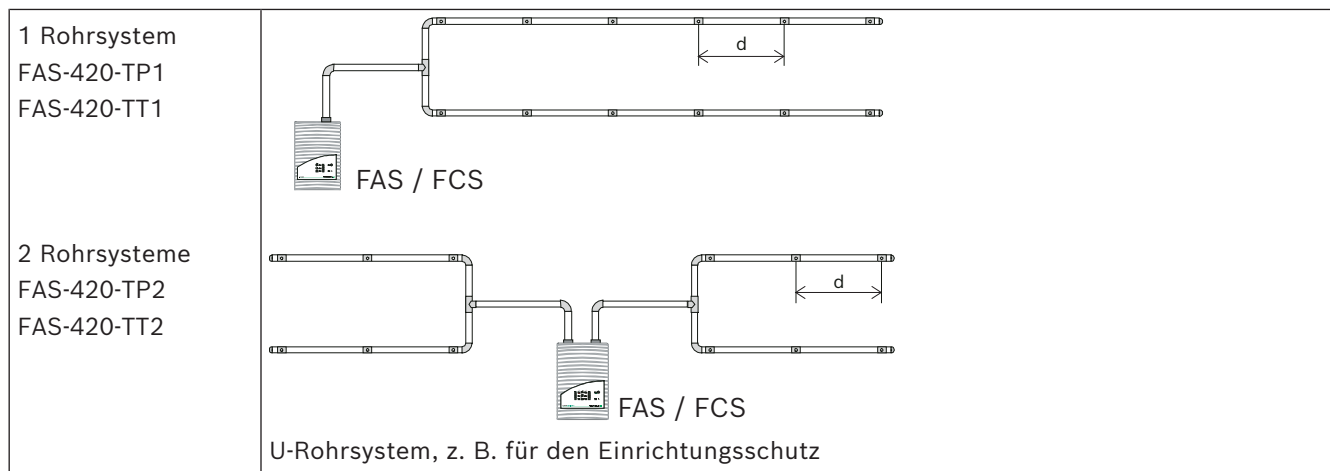
1 Rohrsystem FAS-420-TP1 FAS-420-TT1	
2 Rohrsysteme FAS-420-TP2 FAS-420-TT2	
	I-Rohrsystem, z. B. für den Einrichtungsschutz

Grenzwerte	Min. Abstand FAS-420 – 1. Ansaugöffnung	2 m
I-Rohrsystem	Max. Abstand FAS-420 – 1. Ansaugöffnung	20 m
	Max. Abstand: 1. Ansaugöffnung – letzte Ansaugöffnung	20 m
	Max. Gesamtrohrlänge (Ø 25 mm)	40 m
	Min. Abstand zwischen den Ansaugöffnungen	0,1 m
	Max. Abstand zwischen den Ansaugöffnungen	4 m
	Max. Anzahl Ansaugöffnungen (n) pro Rohrsystem	18

I-Rohrsystem	Anzahl Ansaugöffnungen																
	2	3	4	5	6	7	8	9	10	11	12	13	14	15	16	17	18
Ø aller Ansaugöffnungen in mm ^a	6.0	5.0	4.4	4.0	3.6	3.4	3.2	3.0	3.0	3.0	3.0	2.5	2.5	2.5	2.5	2.5	2.5

^a Stanzungsdurchmesser der Ansaugreduzierungsfolie

U-Rohrsystem – vereinfachte Projektierung

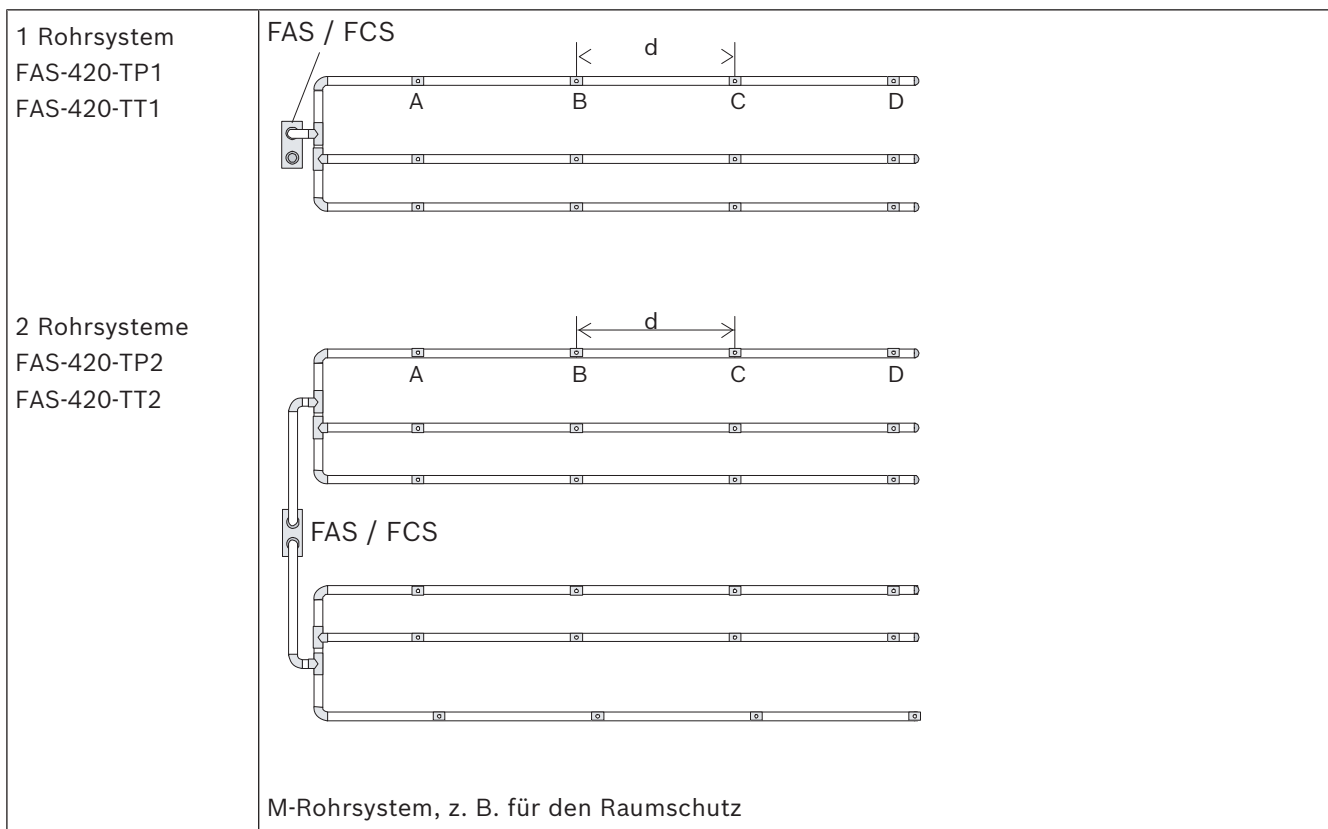


Grenzwerte	Min. Abstand FAS-420 – T-Stück	2 m
U-Rohrsystem	Max. Abstand FAS-420 – T-Stück	20 m
	Max. Astlänge	20 m
	Max. Gesamtrohrlänge (Ø 25 mm)	60 m
	Min. Abstand zwischen den Ansaugöffnungen (d)	0,1 m
	Max. Abstand zwischen den Ansaugöffnungen (d)	4 m
	Max. Anzahl Ansaugöffnungen (n) pro Rohrsystem	18

U-Rohrsystem	Anzahl Ansaugöffnungen								
	2	4	6	8	10	12	14	16	18
Ø aller Ansaugöffnungen in mm ^a	6.0	4.4	3.6	3.2	3.0	3.0	2.5	2.5	2.5

^a Stanzungsdurchmesser der Ansaugreduzierungsfolie

M-Rohrsystem – vereinfachte Projektierung



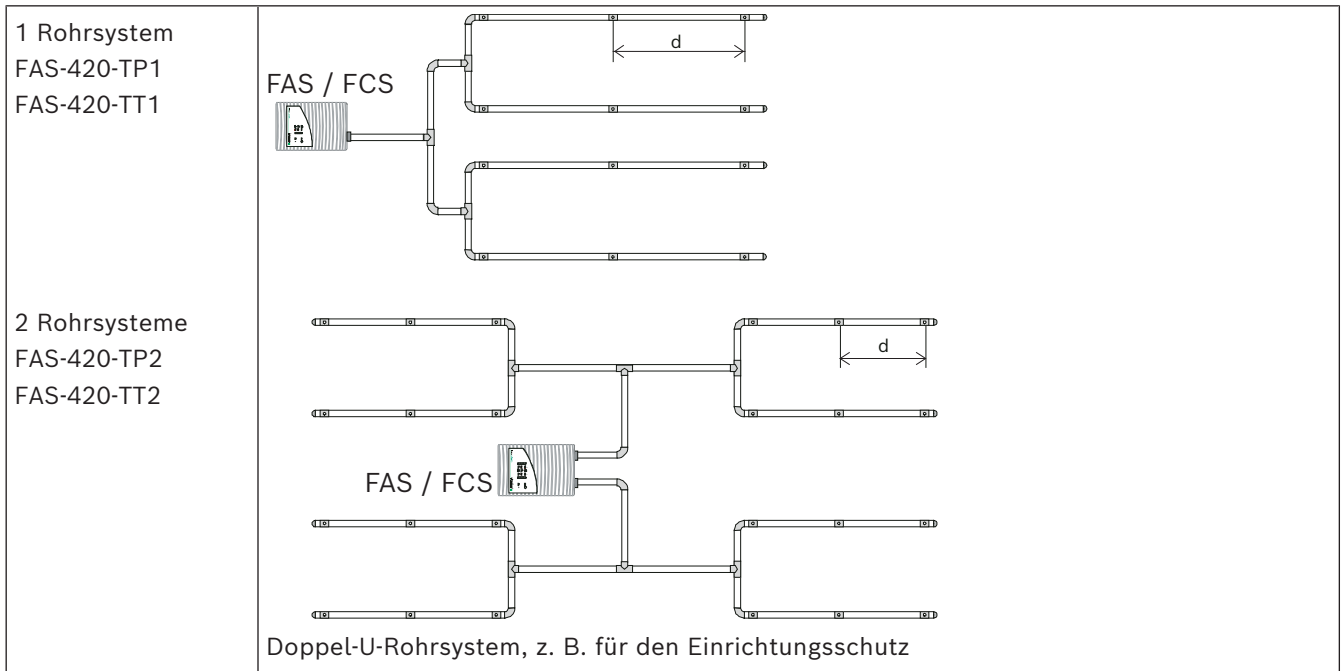
M-Rohrsystem, z. B. für den Raumschutz

Grenzwerte	Min. Abstand FAS-420 – letztes T-Stück	2 m
Doppel-U-Rohr	Max. Abstand FAS-420 – letztes T-Stück	20 m
	Max. Astlänge	20 m
	Max. Gesamtröhrlänge (Ø 25 mm)	80 m
	Min. Abstand zwischen den Ansaugöffnungen (d)	0,1 m
	Max. Abstand zwischen den Ansaugöffnungen (d)	4 m
	Max. Anzahl Ansaugöffnungen (n) pro Rohrsystem	18

M-Rohr	Anzahl Ansaugöffnungen					
	3	6	9	12	15	18
Ø aller Ansaugöffnungen in mm ^a	5.0	3.6	3.0	3.0	2.5	2.5

^a Stanzungsdurchmesser der Ansaugreduzierungsfolie

Doppel-U-Rohrsystem – vereinfachte Projektierung



Grenzwerte	Min. Abstand FAS-420 – letztes T-Stück	2 m
Doppel-U-Rohr	Max. Abstand FAS-420 – letztes T-Stück	20 m
	Max. Astlänge	20 m
	Max. Gesamtrohrlänge (Ø 25 mm)	100 m
	Min. Abstand zwischen den Ansaugöffnungen (d)	0,1 m
	Max. Abstand zwischen den Ansaugöffnungen (d)	4 m
	Max. Anzahl Ansaugöffnungen (n) pro Rohrsystem	20

Doppel-U-Rohr	Anzahl Ansaugöffnungen				
	4	8	12	16	20
Ø aller Ansaugöffnungen in mm ^a	4.0	3.4	3.0	2.5	2.0

^a Stanzungsdurchmesser der Ansaugreduzierungsfolie

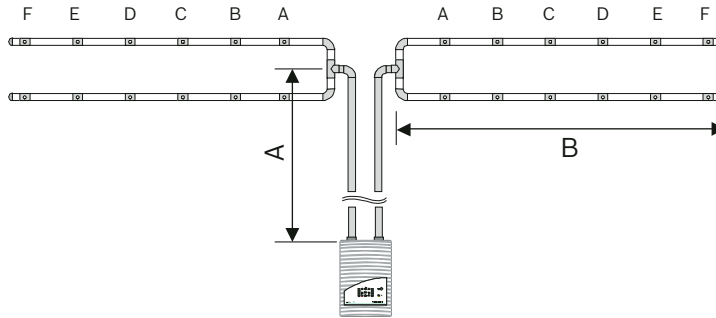
4.9 Projektierung mit langen Rohrleitungen



Hinweis!

Nur für die Übernahme von Bestandsprojektierungen.

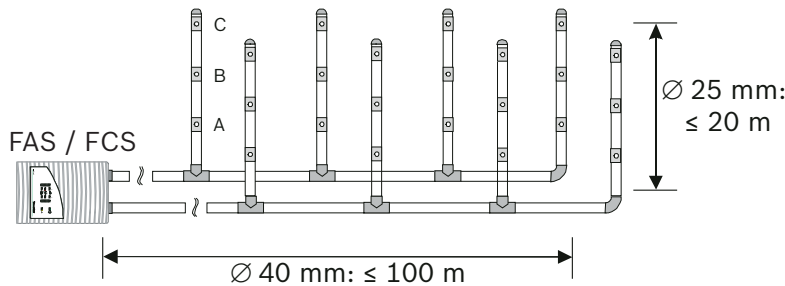
Für die Projektierung der Rohrleitung A werden Rohre mit einem Durchmesser von 40 mm verwendet. Der Bereich B wird mit 25-mm-Rohren gemäß *Standard-Rohrprojektierung, Seite 40* ausgeführt. Die Projektierung gilt für die vorher dargestellten Rohrkonfigurationen.



Beispiel für ein Rohrsystem mit langen Rohrzuleitungen zur Raumüberwachung

Die allgemeine Rohrprojektierung wird durch den Einsatz langer Rohrzuleitungen wie folgt eingeschränkt:

- Rohre mit \varnothing 40 mm verlängern die Transportzeit.
- 1 m Rohr mit \varnothing 40 mm ersetzt 3 m Rohr mit \varnothing 25 mm.



Beispiel Sonderprojektierung für Hochregallager

Für die Projektierung von Hochregallagern kann ein Basisrohr installiert werden, von dem stichförmige Ansaugleitungen abgehen.

4.10

Projektierung mit Beschleunigungsöffnungen

Beschleunigungsöffnungen

Zur Erfüllung individueller Vorschriften kann es notwendig sein, die Transportzeit des Systems zu verringern. Zu diesem Zweck können Beschleunigungsöffnungen am Ende der Rohrstäbe vorgesehen werden, die zu einer Erhöhung der Transportgeschwindigkeit führen. In Abhängigkeit der Transportzeitvorgaben kann die Dimensionierung einer Beschleunigungsöffnung mit einfachem oder doppeltem Durchmesser der letzten Ansaugöffnung eines Rohrstabes notwendig sein. Für Transportzeitberechnungen sind ausschließlich zugelassene Hilfsmittel zu verwenden. Durch zusätzliche Luftzufuhr bewirken Beschleunigungsöffnungen auch eine Minderung der Sensibilität der Ansaugöffnungen. Diese Minderung ist wahlweise wie folgt zu kompensieren:

	Lösungsansatz	Vornehmlich anzuwenden bei
1	Erhöhung der Empfindlichkeit des Detektormoduls	Bereits installierten Systemen
2	Verminderung der Anzahl der Ansaugöffnungen	Systemen in Planung

1. Möglichkeit: Erhöhung der Empfindlichkeit

Die Minderung der Empfindlichkeit an den Ansaugöffnungen kann durch Einsatz einer sensibleren Detektionseinstellung kompensiert werden. Dabei ist zu unterscheiden, ob der Querschnitt der Beschleunigungsöffnung kleiner oder gleich

- dem Querschnitt der letzten Ansaugöffnung eines Astes ist
- dem doppelten Querschnitt der letzten Ansaugöffnung eines Astes ist

	Ansaugöffnungen																				
Rohrform	1	2	3	4	5	6	7	8	9	10	11	12	13	14	15	16	18	20	21	24	32
I	0.50	0.66	0.75	0.80	0.83	0.85	0.87	0.88	0.90	0.90	0.91	0.92	0.92								
U		0.50		0.66		0.75		0.80		0.83		0.85		0.87		0.88	0.90	0.90			
M			0.50			0.66			0.75			0.80			0.83		0.85		0.87		
2 x U				0.50				0.66				0.75				0.80		0.83		0.85	
4 x U								0.50								0.66				0.75	0.80

Tabelle 4.2: Faktoren zur Erhöhung der Empfindlichkeit (Beschleunigungsöffnung entspricht einer Ansaugöffnung)

	Ansaugöffnungen																				
Rohrform	1	2	3	4	5	6	7	8	9	10	11	12	13	14	15	16	18	20	21	24	32
I	0.33	0.50	0.60	0.66	0.71	0.75	0.77	0.80	0.81	0.83	0.84	0.85	0.86								
U		0.33		0.50		0.60		0.66		0.71		0.75		0.77		0.80	0.81	0.83			
M			0.33			0.50			0.60			0.66			0.71		0.75		0.77		
2 x U				0.33				0.50				0.60				0.66		0.71		0.75	
4 x U								0.33								0.50				0.60	0.66

Tabelle 4.3: Faktoren zur Erhöhung der Empfindlichkeit (Beschleunigungsöffnung entspricht zwei Ansaugöffnungen)

Beispiel:

Es ist ein Doppel-U-Rohrsystem mit 24 Ansaugöffnungen zur Erfüllung von Klasse B geplant. Nach EN 54-20 oder ISO 7240-20 sind 24 Öffnungen zur Erfüllung von Klasse B bei einer Empfindlichkeit von 0,25 % LT/m zugelassen. Zur Verringerung der Transportzeit soll eine Beschleunigungsöffnung in gleicher Größe der letzten Ansaugöffnung eingesetzt werden. Gemäß 1. Möglichkeit: Erhöhung der Empfindlichkeit, Seite 58 beträgt die notwendige Empfindlichkeit des Detektormoduls in diesem Fall $0,25 \% \text{ LT/m} * 0,85 = 0,1875 \% \text{ LT/m}$.

2. Möglichkeit: Verminderung der Anzahl an Ansaugöffnungen

Die Minderung der Empfindlichkeit an den Ansaugöffnungen kann durch Verminderung der Anzahl der Ansaugöffnungen kompensiert werden. Dabei ist zu unterscheiden, ob der Querschnitt der Beschleunigungsöffnung kleiner oder gleich

- dem Querschnitt der letzten Ansaugöffnung eines Astes ist

- dem doppelten Querschnitt der letzten Ansaugöffnung eines Astes ist

Rohrform	Ansaugöffnungen																				
	1	2	3	4	5	6	7	8	9	10	11	12	13	14	15	16	18	20	21	24	32
I		1	2	3	4	5	6	7	8	9	10	11	12								
U				2		4		6		8		10		12		14	16	18			
M						3			6			9			12		15		18		
Doppel-U								4				8				12		16		20	
Vierfach-U																8				16	24

Tabelle 4.4: Verminderung der Anzahl der Ansaugöffnungen (Beschleunigungsöffnung entspricht einer Ansaugöffnung)

Rohrform	Ansaugöffnungen																				
	1	2	3	4	5	6	7	8	9	10	11	12	13	14	15	16	18	20	21	24	32
I		1	1	2	3	4	5	6	7	8	9	10	11								
U				2		2		4		6		8		10		12	14	16			
M						3			3			6			9		12		15		
Doppel-U								4				4				8		12		16	
Vierfach-U																8				8	16

Tabelle 4.5: Verminderung der Anzahl der Ansaugöffnungen (Beschleunigungsöffnung entspricht zwei Ansaugöffnungen)

Beispiel:

Es ist ein Doppel-U-Rohrsystem mit 24 Ansaugöffnungen zur Erfüllung von Klasse B geplant. Nach EN 54-20 und ISO 7240-20 sind 24 Öffnungen zur Erfüllung von Klasse B bei einer Empfindlichkeit von 0,25 % LT/m zugelassen. Zur Verringerung der Transportzeit soll eine Beschleunigungsöffnung in doppelter Größe der letzten Ansaugöffnung eingesetzt werden. Gemäß 2. Möglichkeit: *Verminderung der Anzahl an Ansaugöffnungen*, Seite 59 sind bei einer Empfindlichkeit von 0,25 % LT/m in diesem Fall 16 Ansaugöffnungen zulässig. Zur Erfüllung individueller Vorgaben kann es notwendig sein, die Transportzeit des Systems zu verringern. Zu diesem Zweck können Beschleunigungsöffnungen am Ende des Rohrleitungsastes projektiert werden, um die Transportrate zu steigern. Informationen über Ansaugöffnungen und bestimmte Rohrkonfigurationen für die Bauform der Rohrsysteme mit Beschleunigungsöffnungen finden Sie in der folgenden Tabelle. Zudem müssen bei der Projektierung eines Rauchansaugsystems mit Beschleunigungsöffnungen bestimmte Bauformtabellen eingehalten werden.

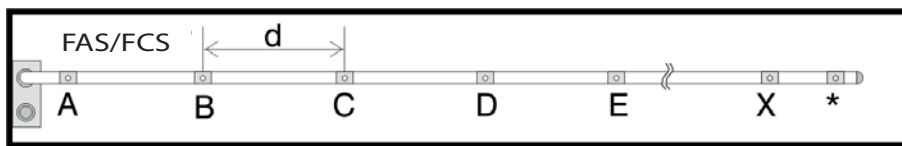


Hinweis!

Gefahrenart und -quelle

Aufgrund physikalischer Eigenschaften ist die Detektion eines Risses im Rohr herabgesetzt, wenn das Rohrsystem über Beschleunigungsöffnungen verfügt.

I-Rohr



* Beschleunigungsöffnung

	Anzahl der Öffnungen									
	1	2	3	4	5	6	7	8	9	10
	Ansaugöffnung Typ Ax-x.x									
A	7.0	7.0	7.0	3.2	3.0	2.5	2.0	2.0	2.0	2.0
B	a	7.0	7.0	7.0	3.8	3.0	2.5	2.0	2.0	2.0
C	-	a	7.0	7.0	6.0	3.6	3.0	2.5	2.0	2.0
D	-	-	a	7.0	7.0	5.6	3.6	3.0	2.5	2.0
E	-	-	-	a	7.0	7.0	5.2	3.6	3.0	2.5
F	-	-	-	-	a	7.0	7.0	5.2	3.6	3.2
G	-	-	-	-	-	a	7.0	7.0	4.4	3.4
H	-	-	-	-	-	-	a	7.0	7.0	4.0
I	-	-	-	-	-	-	-	a	7.0	7.0
J	-	-	-	-	-	-	-	-	a	7.0
K	-	-	-	-	-	-	-	-	-	a
L	-	-	-	-	-	-	-	-	-	-
M	-	-	-	-	-	-	-	-	-	-
N	-	-	-	-	-	-	-	-	-	-
O	-	-	-	-	-	-	-	-	-	-
P	-	-	-	-	-	-	-	-	-	-
Q	-	-	-	-	-	-	-	-	-	-
R	-	-	-	-	-	-	-	-	-	-
E	-	-	-	-	-	-	-	-	-	-
T	-	-	-	-	-	-	-	-	-	-
U	-	-	-	-	-	-	-	-	-	-

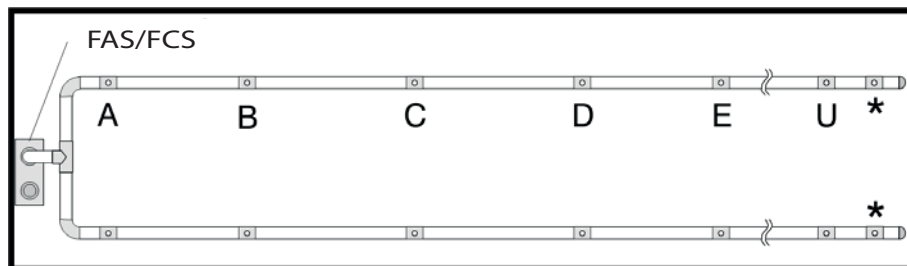
a = Beschleunigungsöffnungen = 7,0 mm

	Anzahl der Öffnungen									
	11	12	13	14	15	16	17	18	19	20

	Ansaugöffnung Typ Ax-x.x									
A	2.0	2.0	2.0	2.0	2.0	2.0	2.0	2.0	2.0	2.0
B	2.0	2.0	2.0	2.0	2.0	2.0	2.0	2.0	2.0	2.0
C	2.0	2.0	2.0	2.0	2.0	2.0	2.0	2.0	2.0	2.0
D	2.0	2.0	2.0	2.0	2.0	2.0	2.0	2.0	2.0	2.0
E	2.0	2.0	2.0	2.0	2.0	2.0	2.0	2.0	2.0	2.0
F	2.5	2.0	2.0	2.0	2.0	2.0	2.0	2.0	2.0	2.0
G	3.0	2.5	2.0	2.0	2.0	2.0	2.0	2.0	2.0	2.0
H	3.4	3.0	2.0	2.0	2.0	2.0	2.0	2.0	2.0	2.0
I	3.6	3.2	2.5	2.0	2.0	2.0	2.0	2.0	2.0	2.0
J	7.0-	3.6	3.4	2.5	2.5	2.0	2.0	2.0	2.0	2.0
K	7.0	6.8	3.6	3.2	2.5	2.0	2.0	2.0	2.0	2.0
L	a	7.0	6.8	3.2	3.4	2.5	2.0	2.0	2.0	2.0
M	-	a	7.0	6.8	3.6	3.2	2.5	2.0	2.0	2.0
N	-	-	a	7.0	6.0	3.6	3.0	2.5	2.0	2.0
O	-	-	-	a	7.0	6.0	3.4	3.0	2.5	2.0
P	-	-	-	-	a	7.0	6.0	3.4	3.0	2.5
Q	-	-	-	-	-	a	7.0	5.6	3.4	2.5
R	-	-	-	-	-	-	a	7.0	5.2	3.4
E	-	-	-	-	-	-	-	a	7.0	5.0
T	-	-	-	-	-	-	-	-	a	7.0
U	-	-	-	-	-	-	-	-	-	a

a = Beschleunigungsöffnungen = 7,0 mm

U-Rohr



* Beschleunigungsöffnung

	Anzahl der Öffnungen									
	2	4	6	8	10	12	14	16	18	20

	Ansaugöffnung Typ Ax-x.x									
A	7.0	7.0	6.8	4.6	3.0	2.5	2.5	2.0	2.0	2.0
B	a	7.0	7.0	5.0	3.6	2.5	2.5	2.5	2.5	2.5
C	-	a	7.0	7.0	5.0	3.0	3.0	2.5	2.5	2.5
D	-	-	a	7.0	7.0	5.0	3.0	3.0	2.5	2.5
E	-	-	-	a	7.0	7.0	4.0	3.0	3.4	2.5
F	-	-	-	-	a	7.0	7.0	3.6	3.4	2.5
G	-	-	-	-	-	a	7.0	7.0	4.0	3.0
H	-	-	-	-	-	-	a	7.0	6.0	4.0
I	-	-	-	-	-	-	-	a	7.0	6.0
J	-	-	-	-	-	-	-	-	a	7.0
K	-	-	-	-	-	-	-	-	-	a
L	-	-	-	-	-	-	-	-	-	-
M	-	-	-	-	-	-	-	-	-	-
N	-	-	-	-	-	-	-	-	-	-
O	-	-	-	-	-	-	-	-	-	-
P	-	-	-	-	-	-	-	-	-	-
Q	-	-	-	-	-	-	-	-	-	-
R	-	-	-	-	-	-	-	-	-	-
E	-	-	-	-	-	-	-	-	-	-
T	-	-	-	-	-	-	-	-	-	-
U	-	-	-	-	-	-	-	-	-	-

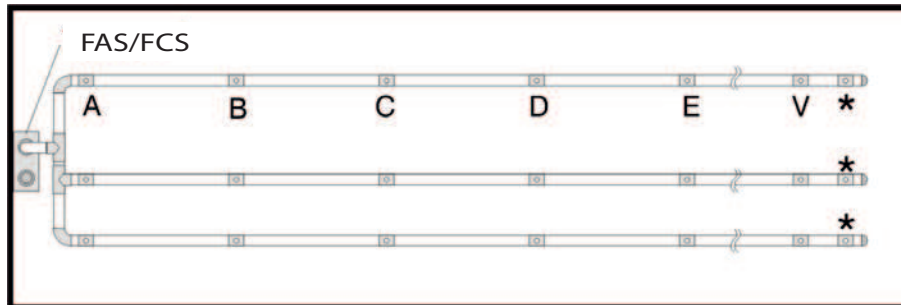
a = Beschleunigungsöffnungen = 7,0 mm

	Anzahl der Öffnungen									
	22	24	26	28	30	32	34	36	38	40
	Ansaugöffnung Typ Ax-x.x									
A	2.0	2.0	2.0	2.0	2.0	2.0	2.0	2.0	2.0	2.0
B	2.0	2.0	2.0	2.0	2.0	2.0	2.0	2.0	2.0	2.0
C	2.5	2.5	2.5	2.5	2.0	2.0	2.0	2.0	2.0	2.0
D	2.5	2.5	2.5	2.5	2.5	2.5	2.5	2.5	2.5	2.0
E	2.5	2.5	2.5	2.5	2.5	2.5	2.5	2.5	2.5	2.0
F	2.5	2.5	2.5	2.5	2.5	2.5	2.5	2.5	2.5	2.5
G	2.5	2.5	2.5	2.5	2.5	2.5	2.5	2.5	2.5	2.5

H	3.0	2.5	2.5	2.5	2.5	2.5	2.5	2.5	2.5	2.5
I	4.0	3.0	2.5	2.5	2.5	2.5	2.5	2.5	2.5	2.5
J	5.6	4.0	3.0	2.5	2.5	2.5	2.5	2.5	2.5	2.5
K	7.0	5.2	4.0	3.0	2.5	2.5	2.5	2.5	2.5	2.5
L	a	7.0	5.0	4.0	3.0	2.5	2.5	2.5	2.5	2.5
M	-	a	7.0	5.0	4.0	3.0	2.5	2.5	2.5	2.5
N	-	-	a	7.0	5.0	4.0	3.0	2.5	2.5	2.5
O	-	-	-	a	7.0	5.0	4.0	3.0	2.5	2.5
P	-	-	-	-	a	7.0	5.0	4.0	3.2	2.5
Q	-	-	-	-	-	a	7.0	5.0	4.0	3.2
R	-	-	-	-	-	-	a	7.0	5.0	4.0
E	-	-	-	-	-	-	-	a	7.0	5.0
T	-	-	-	-	-	-	-	-	a	7.0
U	-	-	-	-	-	-	-	-	-	a

a = Beschleunigungsöffnungen = 7,0 mm

M-Rohr



* Beschleunigungsöffnung

	Anzahl der Öffnungen										
	3	6	9	12	15	18	21	24	27	30	33
Ansaugöffnung Typ Ax-x.x											
A	7.0	7.0	6.8	4.6	3.0	2.5	2.5	2.0	2.0	2.0	2.0
B	a	7.0	7.0	5.0	3.4	2.5	2.5	2.5	2.5	2.5	2.0
C	-	a	7.0	7.0	5.0	3.6	3.0	2.5	2.5	2.5	2.5
D	-	-	a	7.0	7.0	4.6	3.4	3.0	2.5	2.5	2.5
E	-	-	-	a	7.0	7.0	4.0	3.2	3.4	2.5	2.5
F	-	-	-	-	a	7.0	6.8	3.6	3.4	2.5	2.5

G	-	-	-	-	-	a	7.0	6.8	3.6	3.2	2.5
H	-	-	-	-	-	-	a	7.0	6.0	3.6	3.4
I	-	-	-	-	-	-	-	a	7.0	6.0	3.6
J	-	-	-	-	-	-	-	-	a	7.0	5.6
K	-	-	-	-	-	-	-	-	-	a	7.0
L	-	-	-	-	-	-	-	-	-	-	a
M	-	-	-	-	-	-	-	-	-	-	
N	-	-	-	-	-	-	-	-	-	-	
O	-	-	-	-	-	-	-	-	-	-	
P	-	-	-	-	-	-	-	-	-	-	
Q	-	-	-	-	-	-	-	-	-	-	
R	-	-	-	-	-	-	-	-	-	-	
E	-	-	-	-	-	-	-	-	-	-	
T	-	-	-	-	-	-	-	-	-	-	
U	-	-	-	-	-	-	-	-	-	-	
V											

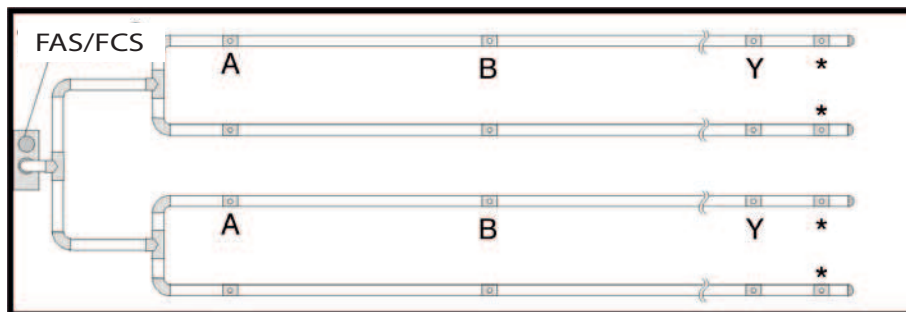
a = Beschleunigungsöffnungen = 7,0 mm

	Anzahl der Öffnungen									
	36	39	42	45	48	51	54	57	60	63
	Ansaugöffnung Typ Ax-x.x									
A	2.0	2.0	2.0	2.0	2.0	2.0	2.0	2.0	2.0	2.0
B	2.0	2.0	2.0	2.0	2.0	2.0	2.0	2.0	2.0	2.0
C	2.5	2.5	2.5	2.0	2.0	2.0	2.0	2.0	2.0	2.0
D	2.5	2.5	2.5	2.5	2.5	2.5	2.5	2.5	2.0	2.0
E	2.5	2.5	2.5	2.5	2.5	2.5	2.5	2.5	2.0	2.0
F	2.5	2.5	2.5	2.5	2.5	2.5	2.5	2.5	2.5	2.0
G	2.5	2.5	2.5	2.5	2.5	2.5	2.5	2.5	2.5	2.0
H	2.5	2.5	2.5	2.5	2.5	2.5	2.5	2.5	2.5	2.5
I	3.4	2.5	2.5	2.5	2.5	2.5	2.5	2.5	2.5	2.5
J	3.6	3.0	2.5	2.5	2.5	2.5	2.5	2.5	2.5	2.5
K	5.0	3.5	3.0	2.5	2.5	2.5	2.5	2.5	2.5	2.5
L	7.0	4.6	3.6	3.0	2.5	2.5	2.5	2.5	2.5	2.5
M	a	7.0	4.0	3.6	2.5	2.5	2.5	2.5	2.5	2.5
N	-	a	7.0	4.0	3.0	3.0	3.0	2.5	2.5	2.5

O	-	-	a	7.0	3.6	3.6	4.0	2.5	2.5	2.5
P	-	-	-	-	7.0	3.6	5.0	2.5	2.5	2.5
Q	-	-	-	-	a	6.0	7.0	2.5	2.5	2.5
R	-	-	-	-	-	a	a	3.0	2.5	2.5
E	-	-	-	-	-	-	-	6.0	3.0	2.5
T	-	-	-	-	-	-	-	a	6.0	3.0
U	-	-	-	-	-	-	-	-	a	6.0
V										a

a = Beschleunigungsöffnungen = 7,0 mm

Doppel-U-Rohr



* Beschleunigungsöffnung

	Anzahl der Öffnungen												
	4	8	12	16	20	24	28	32	36	40	44	48	52
	Ansaugöffnung Typ Ax-x.x												
A	7.0	7.0	6.8	4.6	3.0	2.5	2.5	2.0	2.0	2.0	2.0	2.0	2.0
B	a	7.0	7.0	5.0	3.4	2.5	2.5	2.5	2.5	2.5	2.0	2.0	2.0
C	-	a	7.0	7.0	5.0	3.6	3.0	2.5	2.5	2.5	2.5	2.5	2.5
D	-	-	a	7.0	7.0	4.6	3.4	3.0	2.5	2.5	2.5	2.5	2.5
E	-	-	-	a	7.0	7.0	4.0	3.2	3.4	2.5	2.5	2.5	2.5
F	-	-	-	-	a	7.0	6.8	3.6	3.4	2.5	2.5	2.5	2.5
G	-	-	-	-	-	a	7.0	6.8	3.6	3.2	2.5	2.5	2.5
H	-	-	-	-	-	-	a	7.0	6.0	3.6	3.4	2.5	2.5
I	-	-	-	-	-	-	-	a	7.0	6.0	3.6	3.4	2.5
J	-	-	-	-	-	-	-	-	a	7.0	5.6	3.6	3.0
K	-	-	-	-	-	-	-	-	-	a	7.0	5.0	3.6
L	-	-	-	-	-	-	-	-	-	-	a	7.0	4.6

M	-	-	-	-	-	-	-	-	-	-	-	a	7.0
N	-	-	-	-	-	-	-	-	-	-	-	-	a
O	-	-	-	-	-	-	-	-	-	-	-	-	-
P	-	-	-	-	-	-	-	-	-	-	-	-	-
Q	-	-	-	-	-	-	-	-	-	-	-	-	-
R	-	-	-	-	-	-	-	-	-	-	-	-	-
E	-	-	-	-	-	-	-	-	-	-	-	-	-
T	-	-	-	-	-	-	-	-	-	-	-	-	-
U	-	-	-	-	-	-	-	-	-	-	-	-	-
V	-	-	-	-	-	-	-	-	-	-	-	-	-
W	-	-	-	-	-	-	-	-	-	-	-	-	-
X	-	-	-	-	-	-	-	-	-	-	-	-	-
Y	-	-	-	-	-	-	-	-	-	-	-	-	-
Z	-	-	-	-	-	-	-	-	-	-	-	-	-

a = Beschleunigungsöffnungen = 7,0 mm

	Anzahl der Öffnungen												
	56	60	64	68	72	76	80	84	88	92	96	100	
	Ansaugöffnung Typ Ax-x.x												
A	2.0	2.0	2.0	2.0	2.0	2.0	2.0	2.0	2.0	2.0	2.0	2.0	2.0
B	2.0	2.0	2.0	2.0	2.0	2.0	2.0	2.0	2.0	2.0	2.0	2.0	2.0
C	2.5	2.0	2.0	2.0	2.0	2.0	2.0	2.0	2.0	2.0	2.0	2.0	2.0
D	2.5	2.5	2.5	2.5	2.5	2.5	2.0	2.0	2.0	2.0	2.0	2.0	2.0
E	2.5	2.5	2.5	2.5	2.5	2.5	2.0	2.0	2.0	2.0	2.0	2.0	2.0
F	2.5	2.5	2.5	2.5	2.5	2.5	2.5	2.0	2.0	2.0	2.0	2.0	2.0
G	2.5	2.5	2.5	2.5	2.5	2.5	2.5	2.0	2.0	2.0	2.0	2.0	2.0
H	2.5	2.5	2.5	2.5	2.5	2.5	2.5	2.5	2.0	2.0	2.0	2.0	2.0
I	2.5	2.5	2.5	2.5	2.5	2.5	2.5	2.5	2.0	2.0	2.0	2.0	2.0
J	2.5	2.5	2.5	2.5	2.5	2.5	2.5	2.5	2.5	2.0	2.0	2.0	2.0
K	3.0	2.5	2.5	2.5	2.5	2.5	2.5	2.5	2.5	2.0	2.0	2.0	2.0
L	3.6	3.0	2.5	2.5	2.5	2.5	2.5	2.5	2.5	2.5	2.0	2.0	2.0
M	4.0	3.6	2.5	2.5	2.5	2.5	2.5	2.5	2.5	2.5	2.0	2.0	2.0
N	7.0	3.6	3.0	3.0	2.5	2.5	2.5	2.5	2.5	2.5	2.5	2.5	2.0
O	a	7.0	3.6	3.6	2.5	2.5	2.5	2.5	2.5	2.5	2.5	2.5	2.0
P	-	a	7.0	3.6	3.0	2.5	2.5	2.5	2.5	2.5	2.5	2.5	2.5

Q	-	-	a	6.0	3.6	2.5	2.5	2.5	2.5	2.5	2.5	2.5
R	-	-	-	a	6.0	3.0	2.5	2.5	2.5	2.5	2.5	2.5
E	-	-	-	-	a	6.0	3.0	2.5	2.5	2.5	2.5	2.5
T	-	-	-	-	-	a	6.0	3.0	2.5	2.5	2.5	2.5
U	-	-	-	-	-	-	a	6.0	3.0	2.5	2.5	2.5
V	-	-	-	-	-	-	-	a	6.0	3.0	2.5	2.5
W	-	-	-	-	-	-	-	-	a	6.0	3.0	2.5
X	-	-	-	-	-	-	-	-	-	a	6.0	3.0
Y	-	-	-	-	-	-	-	-	-	-	a	6.0
Z	-	-	-	-	-	-	-	-	-	-	-	a

a = Beschleunigungsöffnungen = 7,0 mm

Siehe

- 2. Möglichkeit: Verminderung der Anzahl an Ansaugöffnungen, Seite 59

4.11

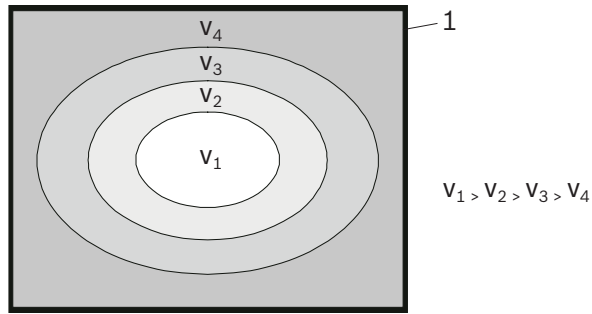
Projektierung für erzwungene Luftströmung

Überwachung von Klimakanälen

Klimaanlagen werden in Nieder- und Hochgeschwindigkeitsanlagen unterschieden (siehe Tabelle unten). Die in diesem Kapitel aufgeführten Angaben gelten nur für Niedergeschwindigkeitsanlagen. Für Hochgeschwindigkeitsanlagen liegen keine ausreichenden Erfahrungswerte vor. Bei Klimakanälen mit Strömungsgeschwindigkeiten oberhalb 10 m/s sind daher Rauchversuche durchzuführen, um das optimale Ansprechverhalten zu ermitteln.

Klimakanäle		Niedergeschwindigkeitsanlagen	Hochgeschwindigkeitsanlagen
	Strömungsgeschwindigkeit	max. 6 bis 10 m/s	>10 m/s
	Kanalquerschnitt	Groß	Klein
	Differenzdrücke entlang der Strömungsrichtung	niedrig	hoch

Die Geschwindigkeitsverteilung in einem Klimakanal sieht wie folgt aus:



- 1 Klimakanal
- $V_1 \dots V_4$ Strömungsgeschwindigkeit

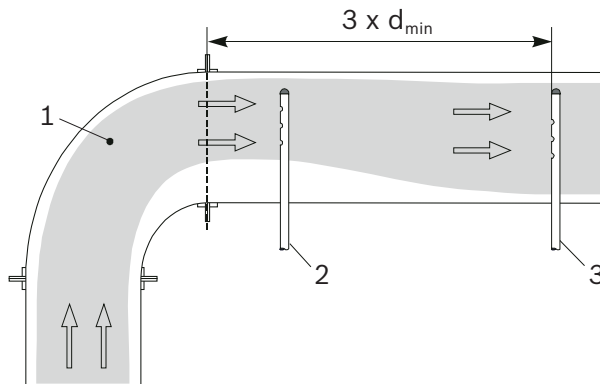
Geschwindigkeitsverteilung in einem Klimakanal

Ansaugung

Um optimale Detektionsergebnisse zu erzielen, ist das Rohrsystem in den Bereichen V_1 bis V_3 anzuordnen.

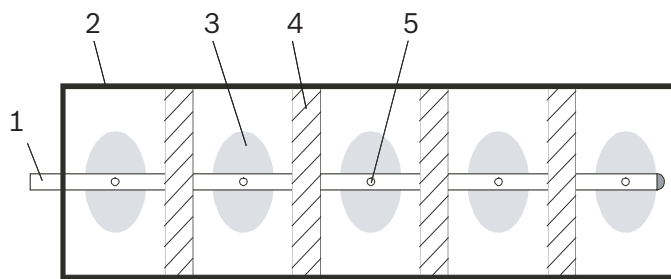
Einbauort des Rohrsystems

Als Einbauort des Rohrsystems ist der Abluftkanal, möglichst weit entfernt von Schalldämpfern, Luftleitblechen und Bögen zu wählen. Der Abstand von solchen Hindernissen sollte mindestens das Dreifache des kleinsten Kanaldurchmessers betragen. Ist es zwingend erforderlich, das Rohrsystem direkt hinter Leitblechen, Schalldämpfern oder Bögen anzubringen, sind die Hauptgeschwindigkeitsbereiche zu überwachen.



- 1 Hauptgeschwindigkeitsbereich
- 2 Anordnung des Rohrsystems im Ausnahmefall (falls Abstand $3 \times d_{min}$ nicht eingehalten werden kann)
- 3 Rohrsystem in der üblichen Anordnung
- d_{min} Kleinster Kanaldurchmesser

Richtungsänderung des Kanals ohne Leitbleche



- 1 Ansaugleitung
- 2 Klimakanal
- 3 Hauptgeschwindigkeitsbereich
- 4 Schalldämpfer
- 5 Bohrung

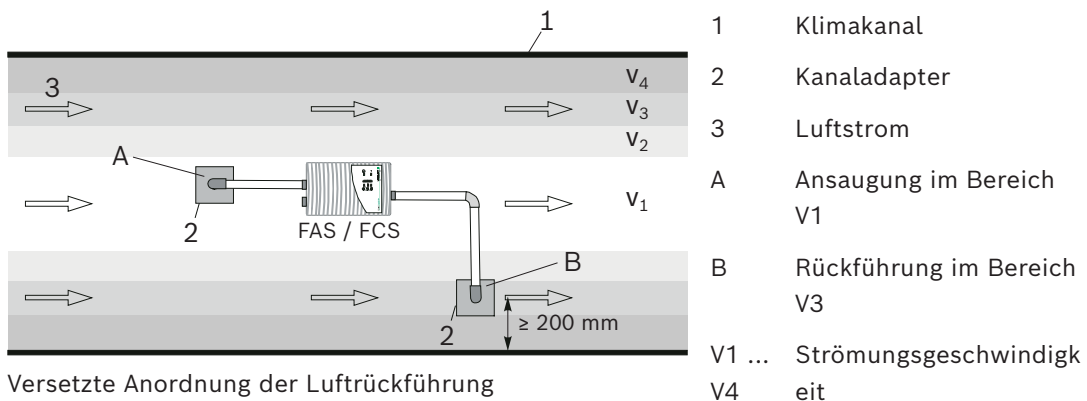
Schalldämpfer in einem Kanal

Beim Einbau eines Rohrsystems in Klimakanälen ist folgendes zu beachten:

- Da sich FAS-420 und das Rohrsystem in verschiedenen Druckbereichen befinden, ist eine Luftrückführung vorzusehen.
- Die Rohreinführungen in den Kanal müssen luftdicht abgedichtet werden.
- Der Teil des Rohrsystems, der sich außerhalb des Kanals befindet, muss luftdicht abgedichtet sein.

Luftrückführung

Die Luftrückführung muss in einem Abstand von mindestens 2 m von der Ansaugung erfolgen. Das offene Ende des Luftrückführungsrohrs ist in einem Winkel von 45° abgeschragt.



Kann der Abstand von 2 m nicht eingehalten werden, müssen die Rohre versetzt angeordnet werden. Auf diese Weise erreicht man ein Druckgefälle zwischen Zu- und Abluft, da sich die Rohre in verschiedenen Geschwindigkeitsbereichen befinden.

Der Abstand der Ansaugöffnungen zueinander und zur Kanalwand ist in der folgenden Tabelle wiedergegeben.

Bohrabstände		Kanalquerschnitt	Kanalquerschnitt
		t ≤ 0,5 m ²	t > 0,5 m ²
	Abstand der Ansaugöffnungen zur Wand	100-200 mm	200-300 mm
	Abstand der Ansaugöffnungen zueinander	100 mm	150 mm

Durchmesser der Ansaugöffnungen

Der Durchmesser der Ansaugöffnungen ergibt sich aus der Anzahl der Ansaugöffnungen. Der genaue Wert kann „Vereinfachte Rohrprojektierung“ entnommen werden.

Der Rohrabschluss erfolgt mit einer Endkappe ohne Bohrung.

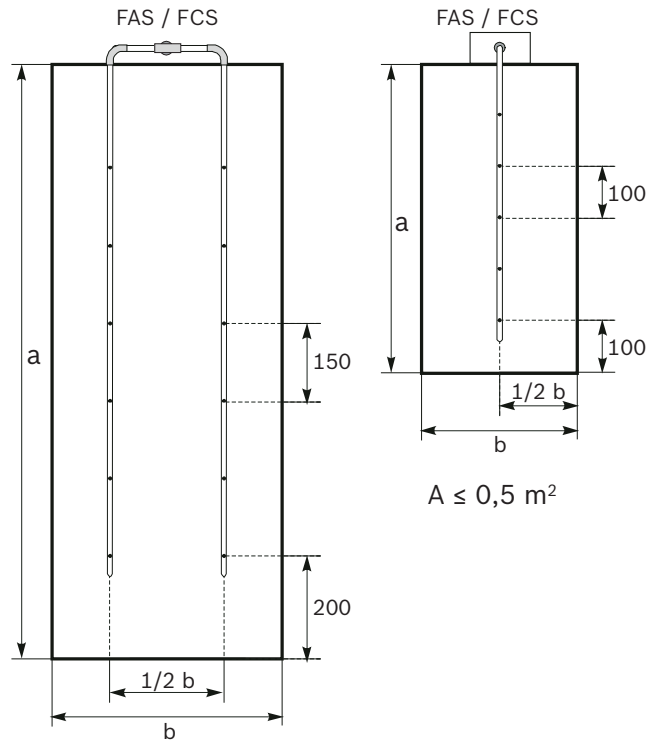
Anordnung

Die Ansaugöffnungen sind dem Luftstrom zugewandt anzuordnen.

Beachten Sie bei der Projektierung, dass die Klimakanäle zur Montage des Rohrsystems oft nur von zwei Seiten zugänglich sind.

Beispiel

Die folgende Abbildung zeigt zwei Projektierungsbeispiele von Rohrsystemen in Klimakanälen.



- A Kanalquerschnittsfläche (mit $A = a \times b$)
- a Höhe des Klimakanals
- b Breite des Klimakanals

$A \leq 0,5 \text{ m}^2$

$A > 0,5 \text{ m}^2$

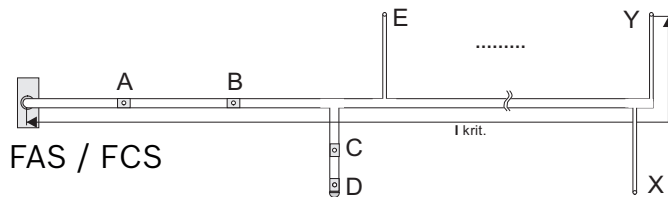
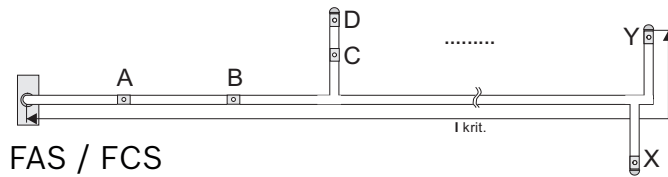
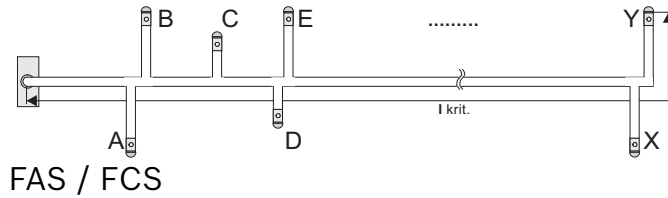
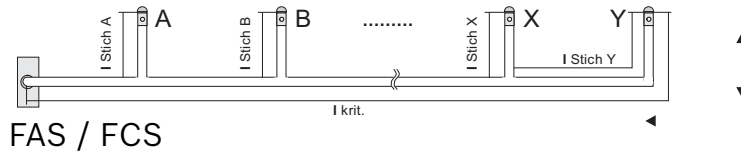
Kanäle mit kleinem und großem Kanalquerschnitt

Siehe

– Vereinfachte Rohrprojektierung, Seite 54

4.12 Projektierung mit Stichen

Für Ansaugpunkte, die entfernt vom Hauptverlauf des Rohrsystems liegen, eignen sich Projektierungen mit Stichleitungen.



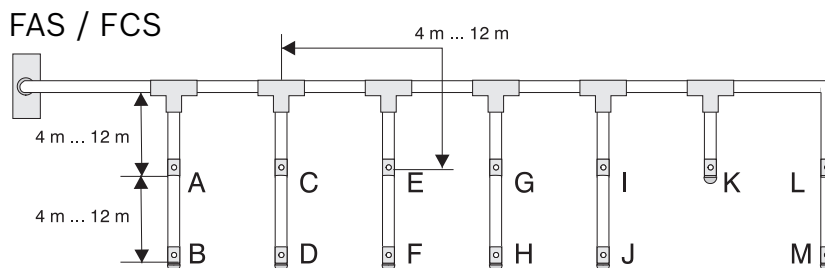
Die Stichleitungen müssen entsprechend der Abbildung geplant werden (Projektierung mit Stichen). Die in der Grafik dargestellten I-Rohrprojektierungen sind auf die einzelnen Ansaugäste anderer Rohrformen (U-, M-, Doppel-U-Rohrsystem) zu übertragen.

Achten Sie bei der Projektierung mit Stichen darauf, dass die „kritische Länge“ (L krit.) einer Stichprojektierung nicht die maximale Gesamtröhrlänge bzw. Astlänge (bei U-, M-, Doppel-U-Rohrsystem) überschreitet. Die kritische Länge beschreibt den Ansaugpunkt, der am weitesten von FAS-420 entfernt ist.

Auf jeder Stichleitung können max. 2 Ansaugöffnungen projektiert werden, wobei der minimale und maximale Abstand zwischen den Ansaugöffnungen zu berücksichtigen ist.

Öffnungsdurchmesser

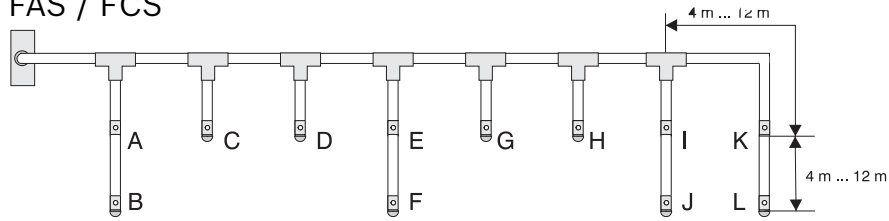
Es gelten die Öffnungsdurchmesser für die projektierten Ansaugöffnungen gemäß dem Kapitel „Öffnungsdurchmesser“ für Standard-Projektierung.



Öffnungsabstände

Der Abstand zwischen dem T-Stück und dem nachfolgenden Stich, sowie die Rohrlänge zwischen den Ansaugöffnungen auf den Stichen dürfen maximal 12 m betragen.

FAS / FCS



Maximale Stichlänge

Die Rohrlänge ab dem letzten T-Stück bis zur letzten Ansaugöffnung ist die maximale Stichelänge. Alle anderen Stiche müssen kürzer sein. Auf jedem Stich dürfen maximal zwei Ansaugöffnungen projektiert werden.

Wenn der maximale Abstand überschritten wird, kann eine Korrektur durch eine zusätzliche Ansaugöffnung auf dem Stich vorgenommen werden. Beachten Sie in diesem Zusammenhang, dass auf einem Stich maximal zwei Ansaugöffnungen projektiert werden dürfen.

4.13

Projektierung mit Ansaugschlauch

Die Verwendung des Ansaugschlauchs FAS-ASD-PHF16, PG16 kann nützlich sein, wenn auf einer kurzen Distanz mehrere Richtungsänderungen erforderlich sind, z. B. zur Umgehung von Hindernissen.

Da die Transportzeit durch die Verwendung eines Ansaugschlauchs negativ beeinflusst werden kann, muss der Einfluss des verwendeten Ansaugschlauchs für die zugelassene Gesamtlänge des Rohrsystems folgendermaßen berechnet werden.

Berücksichtigung bei Verwendung des Ansaugschlauchs:

Zur Berechnung der maximalen Länge des Rohrsystems mit Ansaugschlauch muss die Länge des Ansaugschlauchs mit dem Faktor b multipliziert und von der zulässigen Gesamtlänge des Rohrsystems abgezogen werden.

Länge Rohrsystem = Gesamtrohrlänge – (Länge Ansaugschlauch * Faktor b)
--

Faktor zur Berechnung der Länge Ansaugschlauch:

Lüfterspannung	Faktor b
6,5 V	0,9
6,9 V	0,6
≥9 V	0,7

Beispiel 1: Der Ansaugschlauch vom Typ FAS-ASD-PHF16 mit einer Länge von 22 m soll an einen Ansaugrauchmelder FAS/FCS mit Lüfterspannung von 6,9 V angeschlossen werden. Die zulässige Gesamtlänge des Rohrsystems ist 120 m. Das Ergebnis für die maximale Gesamtlänge des Rohrsystems inklusive Ansaugschlauch ist:

Länge Rohrsystem = 120 m – (22 m * 0,6) = 106,8 m

Beispiel 2: Bei der Projektierung sollen insgesamt 100 m Ansaugleitung und Ansaugschlauch an einen Ansaugrauchmelder FAS/FCS mit Lüfterspannung von 6,5 V angeschlossen werden. Gemäß der Projektierungsvorgaben beträgt die zulässige Gesamtlänge des Rohrsystems 120 m. Das Ergebnis für die maximale Länge des Ansaugschlauchs vom Typ FAS-ASD-PHF16, der bei der Projektierung des Rohrsystems eingesetzt werden kann, ergibt sich aus der folgenden Formel:

$$\begin{aligned} \text{Länge Ansaugschlauch} &= (\text{Gesamtrohrlänge} - \text{Länge Rohrsystem}) / 1,1 \\ \text{Länge Ansaugschlauch} &= (50 \text{ m} - 45 \text{ m}) / 0,9 = 5,55 \text{ m} \end{aligned}$$



Hinweis!

Das gesamte Rohrsystem darf nicht allein aus Ansaugschlauch bestehen. Ansaugreduzierungen dürfen nicht auf dem Ansaugschlauch aufgebracht werden.

4.14

Projektierung mit Luftrückführung

In Fällen, in denen Luftdruckdifferenzen zwischen der Umgebung des Ansaugerätes und der Umgebung der Ansaugöffnungen besteht, kann eine Luftrückführung der angesaugten Probenluft in den Druckbereich der Ansaugöffnungen notwendig sein. Hierfür ist ein entsprechend langer Ansaugschlauch am Luftauslass des Ansaugerätes anzuschließen. Da die Transportzeit eines Rauchansaugsystems von einer Luftrückführung negativ beeinflusst werden kann, muss der Einfluss der Luftrückführung auf die zulässige Gesamtlänge des Rohrsystems berücksichtigt werden.

Eine Luftrückführung mit einem \varnothing 40 mm Rohr hat keinen Einfluss und kann ohne Reduzierung der Gesamtrohrlänge projektiert und/oder nachgerüstet werden.

Berücksichtigung von Luftrückführungen:

Zur Berechnung der maximalen Länge des Rohrsystems muss die Länge der Luftrückführung mit dem Faktor a multipliziert und von der zulässigen Gesamtlänge des Rohrsystems abgezogen werden.

$$\text{Länge Rohrsystem} = \text{Gesamtrohrlänge} - (\text{Länge Luftrückführung} * \text{Faktor a})$$

Faktoren zur Berechnung der Länge der Luftrückführung (\varnothing 25 mm):

Länge der Luftrückführung	Faktor a
0-5 m	0.0
5-10 m	1.6
10-25 m	3.2

Faktoren zur Berechnung der Länge der Luftrückführung (\varnothing 32 mm):

Länge der Luftrückführung	Faktor a
0-5 m	0.0
5-10 m	0.0
10-25 m	1.0

Beispiel: Eine Luftrückführung (\varnothing 25 mm) mit einer Länge von 10 m soll an einen Ansaugrauchmelder FAS/FCS angeschlossen werden. Die zulässige Gesamtlänge des Rohrsystems ist 50 m. Für die maximale Ansaugrohrlänge ergibt sich:

$$\text{Länge Rohrsystem} = 50 \text{ m} - (10 \text{ m} \cdot 1,6) = 48,4 \text{ m}$$

4.15

Netzteil

Bei der Bemessung der Stromversorgung werden der meldebereite Zustand der Gefahrenmeldeanlage und der Alarmfall berücksichtigt. Im meldebereiten Zustand der Anlage muss die Stromversorgung den Ruhestrom der Ansaugrauchmelder liefern und das Laden der Notstromakkus gemäß DIN VDE 0833, Teil 1 gewährleisten (80 % Ladung in 24 h). Der Strom im Alarmfall wird anhand folgender Formeln berechnet:

Stromberechnung für Raumschutz

$$I_g = I_A \cdot n_{\max} + I_Q \cdot (n - n_{\max}) \leq I_{PS\max}$$

Einrichtungsschutz

$$I_g = I_A \cdot \sqrt{n} + I_Q \cdot (n - \sqrt{n}) \leq I_{PS\max}$$

Ladestrom

Der Strom zur Aufladung des Akkus wird mit folgender Formel berechnet:

$$I_L = \frac{0,8 \cdot K_n}{24}$$

$$I_g = I_Q \cdot n + I_L \leq I_{PS\max}$$

mit

I_g	=	Gesamtstrom aller angeschlossenen Ansaugrauchmelder in [A]
I_A	=	Alarmstrom eines Ansaugrauchmelders in [A]
I_Q	=	Ruhestrom eines Ansaugrauchmelders in [A]
$I_{PS\max}$	=	max. Versorgungsstrom des Netzladeteils in [A]
I_L	=	Ladestrom der Akkus (innerhalb 24 h auf 80 % der Nennkapazität) in [A]
K_n	=	Nennkapazität der Akkus in [Ah]
n	=	Gesamtzahl aller an ein Netzteil angeschlossenen Ansaugrauchmelder
n_{\max}	=	die höchste Anzahl von Ansaugrauchmeldern in einem Meldebereich

Die Stromversorgung kann Melder aus mehreren Meldebereichen versorgen, z. B.:

- 1 x FAS-420 im Meldebereich 1
- 2 x FAS-420 im Meldebereich 2
- 4 x FAS-420 im Meldebereich 3
- 1 x FAS-420 im Meldebereich 4 etc.

In dem Beispiel ist der Bereich mit dem größten Energiebedarf der Bereich 3 und damit ist $n_{\max} = 4$. Für den Einrichtungsschutz geht man davon aus, dass max. \sqrt{n} Melder gleichzeitig Alarm auslösen können.



Hinweis!

Der berechnete Gesamtstrom I_g mit dem größten Wert wird zur Auslegung der Netzteile verwendet.

Die Stromaufnahme des FAS-420 entnehmen Sie bitte *Technische Daten, Seite 28*.

Leitungsberechnung

Die maximale Leitungslänge ergibt sich aus dem zulässigen Spannungsabfall auf der Zuleitung. Der zulässige Spannungsabfall ist die Differenz aus der Endspannung des Notstromakkus (21,5 V) und der unteren Betriebsspannungsgrenze der Ansaugrauchmelder.

$$L_{\max} = \frac{\gamma \cdot \Delta U \cdot A}{I_g \cdot 2}$$

mit

L_{\max} = max. Leitungslänge in [m]

A = Aderquerschnitt in [mm²]

I_g = Gesamtstrom aller angeschlossenen Ansaugrauchmelder in [A]

γ = Leitfähigkeit: Cu = 57 m/Ω mm²

ΔU = Ladestrom der Akkus (innerhalb 24 h auf 80 % der Nennkapazität) in [A]

Um die Dichtigkeit des Gehäuses zu gewährleisten, ist für das vorhandene Kabel die entsprechende Kabeldurchführung zu wählen:

- M25-Kabeldurchführung: Ø 9-14 mm
- M20-Kabeldurchführung: Ø 8-12 mm

Mit der „Brandmeldesystem Planungssoftware“ können Fallberechnungen zur Projektierung der Modularen Brandmeldezentrale FPA-5000 durchgeführt werden.

Siehe

- *Technische Daten, Seite 28*

5 Montage des Ansaugrauchmelders

5.1 Allgemeines

Es gelten die in Vorschriften aufgeführten Vorschriften, Richtlinien und Bestimmungen.

Bei der Montage des Ansaugrauchmelders FAS-420 ist Folgendes zu beachten:

- Vermeiden Sie Eingriffe, Änderungen und Umbauten an Einrichtungen. Sind Anpassungen unumgänglich, sprechen Sie sie mit dem Betreiber, dem Gerätehersteller und/oder der Lieferfirma ab.
- Sämtliche Eingriffe am Hausnetz (230-V-/400-V-Versorgung) und an Fremdsystemen sind bauseits durchzuführen. Dazu gehören z. B.:
- der Primäranschluss der Netzladeteile
- die Ausführung eventuell erforderlicher normgerechter Blitz- und Überspannungsschutzmaßnahmen



Warnung!

Die Installation ist nur von autorisiertem Fachpersonal durchzuführen!

Schalten Sie das Gerät unbedingt aus, bevor Sie Anschlussarbeiten durchführen!

Detektormodule nicht unter Spannung an- oder abstecken!

5.2 Einbau des Detektormoduls

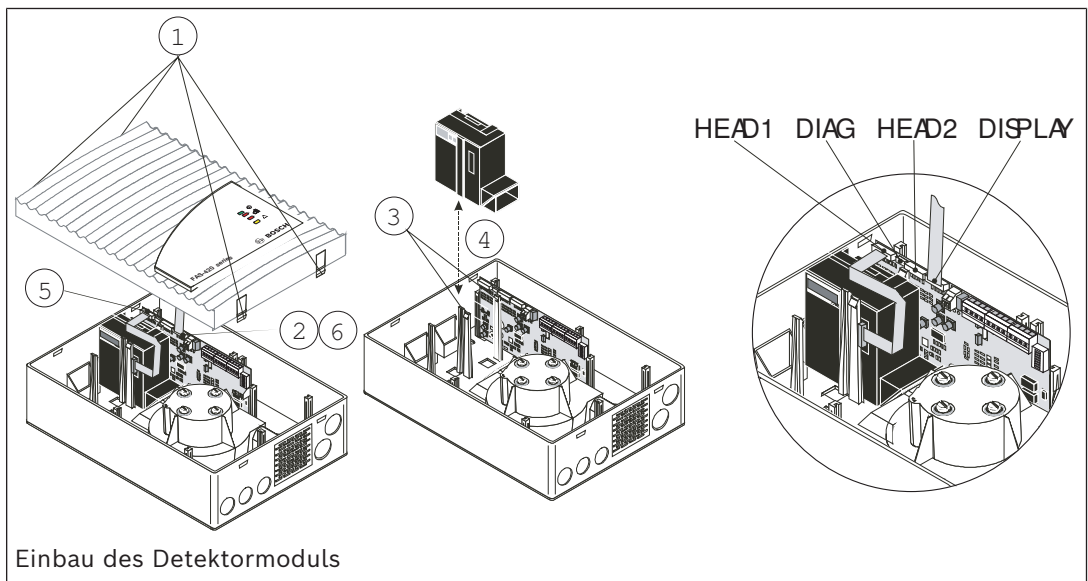


Hinweis!

Es dürfen nur die Detektormodule des Typs DM-TT-50(80), DM-TT-10(25) und DM-TT-01(05) mit VdS-Zertifizierung eingesetzt werden.

Einstellungen für das Detektormodul erfolgen über die Programmiersoftware RPS. Alle DIP-Schalter am Detektormodul müssen auf „OFF“ gestellt werden.

Der Empfindlichkeitswert beruht auf Messungen mit Normtestfeuern (alter Wert in Klammern). Die Auslöseschwelle für die Luftstromstörung ist standardmäßig auf 20 % Volumenstromänderung eingestellt. Höhere Werte sind nach EN 54-20 oder ISO 7240-20 nicht zulässig.



Hinweis!

Elektrostatische Entladung (ESD)! Elektronische Bauteile können beschädigt werden. Erdungsarmband anlegen oder andere geeignete Maßnahmen ergreifen.

Zum Einbauen des Detektormoduls gehen Sie wie folgt vor:

1. Öffnen Sie das Gerät durch vorsichtiges Entriegeln der Gehäuse-Schnellverschlüsse und heben Sie den Gehäusedeckel etwas ab.
2. Ziehen Sie das Anschlusskabel der Anzeigeplatine vorsichtig von der Grundplatine ab (Anschluss DISPLAY) und entfernen Sie den Gehäusedeckel. Ist das Gerät bereits installiert, fixieren Sie den Deckel mittels Serviceclip.



Hinweis!

Modellvarianten FAS-420-TP2 und FAS-420-TT2:

Diese Gerätetypen sind ab Werk für den Einbau von zwei Detektormodulen vorbereitet:

Die Lüfterabdeckungen für beide Ansaugkanäle sind entfernt.

Beide Rohrsystemanschlüsse sind durchbrochen.

Das Stiftpaar der Steckbrücke BR1 ist offen

(siehe Anzahl Detektormodule, Seite 79).

1. Spreizen Sie die zur Fixierung des Detektormoduls vorgesehenen Halteklammern etwas auseinander.

2. Setzen Sie das Detektormodul vorsichtig ein, bis es hörbar einrastet. Vergewissern Sie sich, dass das eingesetzte Detektormodul fest und sicher durch die Halteklammern fixiert wird, indem Sie die Halteklammern zusätzlich von Hand zusammendrücken.
3. Verbinden Sie das Detektormodul 1 durch das Flachbandkabel mit dem Anschluss HEAD1 auf der Grundplatine. Bei Geräten mit zwei Rohrsystemen: Verbinden Sie auch das Detektormodul 2 mit dem Anschluss HEAD2 auf der Grundplatine mit dem Flachbandkabel.
4. Verbinden Sie das Anschlusskabel der Anzeigeplatine wieder mit dem Anschluss DISPLAY auf der Grundplatine.

5.3 Einstellungen auf der Gerätegrundplatine

5.3.1 Festlegen der Melderadresse

Die Adresse des Ansaugrauchmelders wird über den 8-poligen DIP-Schalter auf der Leiterplatte mit einem geeigneten spitzen Gegenstand eingestellt. Ab Werk ist die Adresse 0 eingestellt (alle DIP-Schalter auf off).

Die DIP-Schalterstellungen für alle zugelassenen Adressen sind in der Tabelle unter *DIP-Schalterstellungen für Melderadressen, Seite 112* aufgeführt (0 = off, 1 = on).

Adresse (A)	Betriebsmodus	Netzwerkstruktur		
		Ring	Stich	T-Tap
0	Automatische Adressvergabe im LSN improved-Modus	X	X	-
1-254	Manuelle Adressvergabe im LSN improved-Modus	X	X	X
255 = CL	Automatische Adressvergabe im LSN classic-Modus (Adressbereich: max. 127)	X	X	-
x = möglich, - = nicht möglich				



Hinweis!

Es ist nicht zulässig, verschiedene Betriebsmodi in einem Ring/Stich/T-Tap nebeneinander anzuwenden.

5.3.2 Einstellung der Lüfterspannung

Die Standardeinstellung der Lüfterspannung beträgt 6,9 V. In kritischen Bereichen kann die Lüfterspannung auf 9 V umgeschaltet werden. Dadurch wird die Transportgeschwindigkeit im Rohrsystem erhöht und bei größeren Rohrlängen eine schnellere Detektion erreicht. Zum Umschalten auf 9 V ziehen Sie die Steckbrücke BR4 ab. Für Informationen zur Grundplatine mit Steckbrücke BR4 siehe obige Grafik.

Lüfterspannung	Brücke BR4, Pin-Nr. 1+2
6,9 V	X
9 V	O
X = Stiftpaar gebrückt / O = Stiftpaar offen	



Vorsicht!

Führen Sie eine erneute Luftstrominitialisierung durch, wenn Sie die Lüfterspannung umstellen. Schließen bzw. öffnen Sie die Brücke BR4 nur bei ausgeschaltetem Gerät.

5.3.3

Einstellung der Lüfterspannung (SL-Version)

Die Standardeinstellung der Lüfterspannung beträgt für FAS-420 Systeme 6,9 V.



Vorsicht!

Die Brücke BR4 auf der Grundplatine muss bei den SL-Versionen immer abgezogen sein. Öffnen und schließen Sie die Brücken BR1 und BR2 nur bei ausgeschaltetem Gerät. Führen Sie eine erneute Luftstrominitialisierung durch, wenn Sie die Lüfterspannung umgestellt haben.

Mit den Brücken BR1 und BR2 wird die Lüfterspannung auf der Lüfteransteuerungsplatine der -SL-Geräte eingestellt. Die Standardeinstellung ist fett markiert.

Lüfterspannung mit FC-2	Brücke BR1, Pin-Nr. 1+2	Brücke BR2, Pin-Nr. 1+2
6,5 V	O	X
6,9 V	X	O
9 V	O	O
X = Stiftpaar gebrückt / O = Stiftpaar offen		

5.3.4

Anzahl Detektormodule

Die Anzahl der bestückten Detektormodule ist bereits ab Werk entsprechend der Modellvariante eingestellt (Steckbrücke BR1 auf der Grundplatine). Für Informationen zur Grundplatine mit Steckbrücke BR1 siehe obige Grafik.

Modellvariante	Anzahl Detektormodule	Brücke BR1, Pin-Nr. 1+2
FAS-420-TP1 / FAS-420-TT1	1 Detektormodul	X
FAS-420-TP2 / FAS-420-TT2	2 Detektormodule	O
X = Stiftpaar gebrückt / O = Stiftpaar offen		

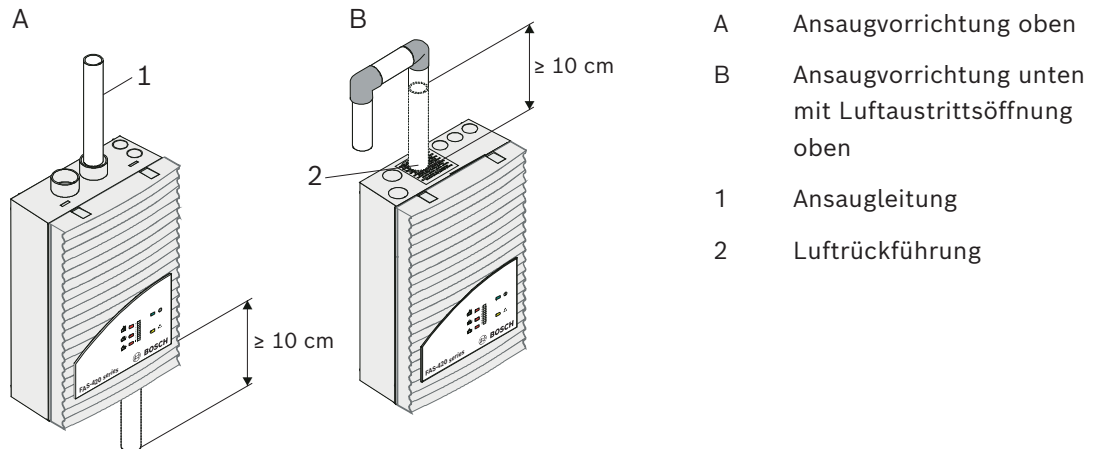
5.4

Montage der Einheit



Hinweis!

Bei der Wahl des Montageorts ist darauf zu achten, dass die Anzeigen des Geräts gut einsehbar sind.
 Beachten Sie bei der Projektierung, dass die Lüfter der Geräte einen Geräuschpegel von ca. 45 dB(A) erzeugen.
 Der Montageort darf nicht im Öffnungsbereich von Türen sein.

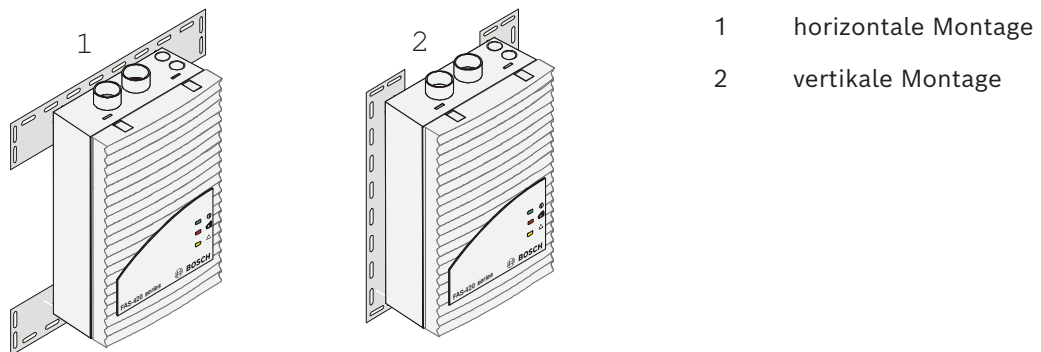


Montage des FAS-420

Der Luftaustritt des Geräts darf nicht behindert werden. Vor dem Luftaustritt muss mindestens ein freier Raum von 10 cm sein.

Der Ansaugrauchmelder kann mit der Ansaugvorrichtung nach oben oder unten montiert werden. Drehen Sie den Gehäusedeckel entsprechend um 180°.

- Ansaugung von unten
 Wenn die Luftrückführung nach oben ausgerichtet wird, ist sicherzustellen, dass keine Fremdkörper oder Tropfwasser in die Luftrückführung gelangen können. Verwenden Sie dafür ein kurzes, nach unten abgewinkeltes Rohr.
- Halterung Typ MT-1
 Der Ansaugrauchmelder wird entweder mit der Unterschale direkt an die für die Montage vorgesehene Wand geschraubt oder mithilfe der Gerätehalterung Typ MT-1 z. B. an Gestellen montiert.



Montage an Halterung Typ MT-1

Montagematerial	FAS-420	Zylinder- oder Flachkopfschrauben - Gewindedurchmesser: max. 6 mm - Kopfdurchmesser: 10 mm
	Halterung (Typ MT-1)	Zylinder- oder Flachkopfschrauben - Gewindedurchmesser: max. 4 mm - Kopfdurchmesser: 5 bis 7 mm

Bohrabstände

Die Abstände der Bohrungen sind in den folgenden Abbildungen dargestellt (alle Maße in mm).

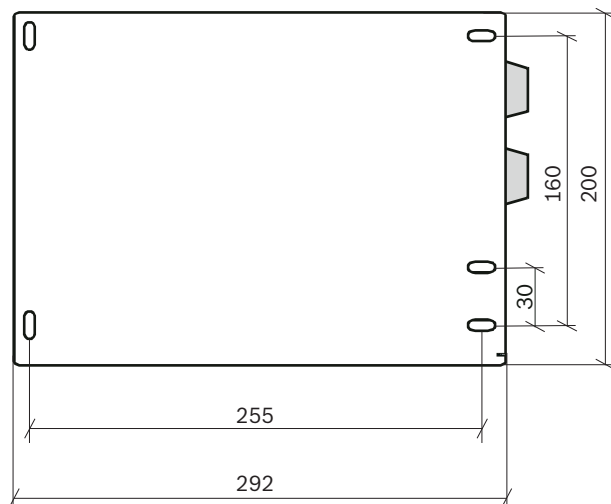


Abbildung 5.1: Bohrabstände FAS-420 ohne Halterung

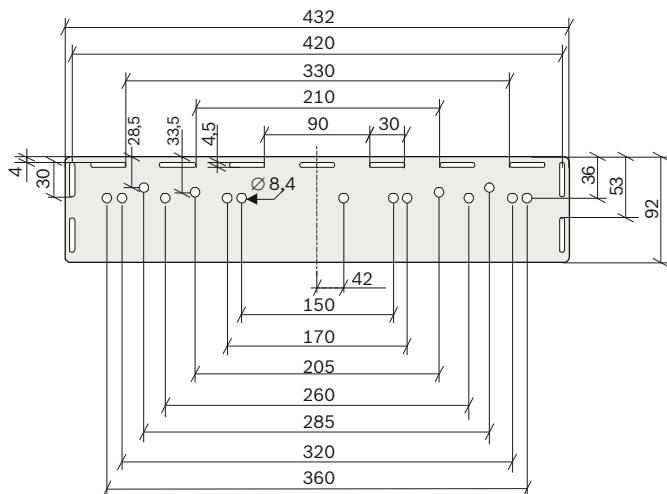


Abbildung 5.2: Bohrabstände der Halterung Typ MT-1

Reduzierung der Betriebsgeräusche

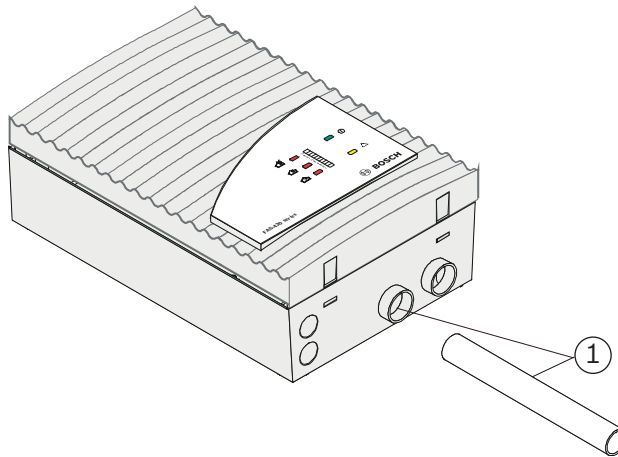
Wird der Ansaugrauchmelder in geräuschempfindlichen Bereichen montiert, beachten Sie die Hinweise in *Maßnahmen zur Reduzierung der Betriebsgeräusche*, Seite 19.

1. Markieren Sie zunächst deutlich die Befestigungspunkte an der vorgesehenen Montageposition des Geräts. Nehmen Sie hierzu ggf. die beiliegende Bohrschablone zur Hilfe. Für einen sicheren und vibrationsarmen Halt ist das Gerät mit vier Schrauben zu befestigen.
2. Befestigen Sie das Gerät mit vier der Montageart entsprechenden Schrauben fest am Untergrund bzw. an der Gerätehalterung. Achten Sie darauf, dass das Gerät nicht unter mechanischer Spannung fixiert wird oder die Schrauben zu fest angezogen werden, da anderenfalls Beschädigungen oder ungewollte Resonanzgeräusche auftreten könnten. Um Unebenheiten auszugleichen und/oder Schwingungen zu vermeiden, sind Schwingungsdämpfer einzusetzen (Sonderhandelsware).

Anschluss der Ansaugleitung

- Stecken Sie die Ansaugleitung in den hierfür vorgesehenen Rohranschluss, um sie mit dem FAS-420 zu verbinden.

1 Ansaugleitung



Anschluss der Ansaugleitung an den Ansaugrauchmelder FAS-420

**Hinweis!**

Verwenden Sie auf keinen Fall Klebemittel, um Ansaugleitung und Rohranschluss zu verbinden.

Bei starken Temperaturschwankungen muss das Rohr unmittelbar vor dem Gerät fest fixiert werden, damit sich das Rohr nicht durch die auftretende Längenänderung (siehe Längenänderungen am Rohrsystem) aus dem Rohranschluss zieht.

5.5**Anschaltung an die BMZ****5.5.1****Elektrischer Anschluß****Vorsicht!**

Schalten Sie das Gerät unbedingt aus, bevor Sie Anschlussarbeiten durchführen!

Gehen Sie wie folgt vor, um die elektrischen Anschlüsse vorzubereiten:

1. Brechen Sie die benötigten Kabeleinführungen mithilfe eines Schraubendrehers vorsichtig aus dem Gehäuse aus (max. 5 x M20 und 2 x M25).
2. Bestücken Sie die Kabeleinführung(en) je nach Bedarf mit M20- oder M25-Anbaustutzen, indem Sie diese in die entsprechende(n) Kabeleinführung(en) drücken. Im Beipack werden 2 x M25 und 1 x M20 mitgeliefert.
3. Durchstoßen Sie die Kabeleinführungen mit einem spitzen Gegenstand. Achtung: Die Kabeleinführungen nicht mit einem Messer schneiden!
4. Führen Sie das/die Anschlusskabel (max. 2,5 mm²) durch die vorbereiteten M20- oder M25-Anbaustutzen in das Gerät. Kürzen Sie diese anschließend innerhalb des Geräts auf die benötigte Länge.
5. Verkabeln Sie das Gerät gemäß den Aufschaltungsinformationen für Klemmenleiste X8, X7 und X6. Die Anschlussklemmen der 24-V-Zusatzspannungsversorgung und der LSN-Anbindung sind als Steckverbinder ausgeführt und können einfach abgezogen werden.



Hinweis!

Die Geräte werden in der Regel an eine Zusatzspannungsversorgung angeschlossen. Bei Anschaltung an eine Bosch LSN improved-BMZ wird die Spannung über die AUX-Ausgänge des Batteriereglermoduls zur Verfügung gestellt. Alternativ kann ein externes Netzgerät (z. B. FPP-5000 oder UEV 1000) verwendet werden.

Bezeichnung		Kabel	Funktion
Abschirmung		-	Schirmbeidraht
X8 LSN	b1+	Gelb	LSN b kommend
	a1-	Weiß	LSN a kommend
	b2+	Gelb	LSN b gehend
	a2-	Weiß	LSN a gehend
X7 24 VDC	V+	Rot	Zusatzspannungsversorgung, kommend
	V-	Schwarz	
	V+	Rot	Zusatzspannungsversorgung, gehend
	V-	Schwarz	
X6 ext. Display	V+	Rot	Spannungsversorgung für digitale Parallelanzeige *
	V-	Schwarz	
	D+	-	Anschluss Datenleitung für digitale Parallelanzeige *
	D-	-	
* Digitale Parallelanzeigen für die Serie FAS-420 sind als Sonderhandelsware verfügbar.			

5.5.2

LSN-Konfiguration

Nach Anschalten des Ansaugrauchmelders an das LSN erfolgt die Konfiguration des Melders und des Detektormoduls bzw. der beiden Detektormodule (FAS-420-TP2 und FAS-420-TT2) mit der Programmiersoftware FSP-5000-RPS über einen an die Brandmelderzentrale angeschlossenen Laptop.

Informationen zur LSN-Konfiguration finden Sie auch in der Onlinehilfe der RPS-Programmiersoftware. Hinweise zu Diagnosedaten der Brandmeldezentrale entnehmen Sie bitte der Betriebsanleitung der FPA-5000.



Hinweis!

Beim Anschluss des FAS-420-TP2 und des FAS-420-TT2 an die Modulare Brandmeldezentrale kann sowohl eine Zweimelderabhängigkeit als auch eine Zweigruppenabhängigkeit realisiert werden.

5.5.3

Parametereinstellungen über RPS (Remote Programming Software)

Die Parameter für jedes Detektormodul werden im jeweiligen Dialogfenster „Melder“ über Dropdown-Felder festgelegt.

- Geben Sie das verwendete Detektormodul ein.
- Wählen Sie alle weiteren Parameter (siehe Tabellen).

Die Voreinstellungen in RPS sind jeweils fett markiert.

Detektormodul	Empfindlichkeit			Empfindlichkeit 2
DM-TT-01(05)	DM-TT-01(05)	DM-TT-10(25)	DM-TT-50(80)	Eine zweite Empfindlichkeit kann z. B. für Tag-/Nachtbetrieb festgelegt werden. (Links: wählbare Empfindlichkeitsstufen)
DM-TT-10(25)	0,015 %/m (0,05 %/m)	0,1 %/m (0,25 %/m)	0.5% /m (0.8% /m)	
DM-TT-50(80)	0,03 %/m (0,1 %/m)	0,2 %/m (0,5 %/m)	1,0 %/m (1,6 %/m)	
	0.06% /m (0.2% /m)	0.4% /m (1% /m)		
	0,12 %/m (0,4 %/m)	0,8 %/m (2 %/m)		

Auslöseschwelle für Luftstromstörung	Alarmverzögerung
klein (+/-10 % Volumenstromänderung)	0 Sekunden
mittel (+/-20 % Volumenstromänderung)	10 Sekunden
groß (+/-30 % Volumenstromänderung)	30 Sekunden
sehr groß (+/-50 % Volumenstromänderung)	60 Sekunden

Verzögerung Luftstromstörung	LOGIC-SENS Filter
30 Sekunden	Aus
2 Minuten	Ein
15 Minuten	
60 Minuten	



Hinweis!

Wenn die BMZ im Revisionsmodus ist, wird LOGIC-SENS vorübergehend deaktiviert. Dies ermöglicht eine schnelle, direkte Prüfung der Detektormodule.

Der Empfindlichkeitswert beruht auf Messungen mit Normtestfeuern (alter Wert in Klammern). Die Auslöseschwelle für die Luftstromstörung ist standardmäßig auf 20 % Volumenstromänderung eingestellt. Höhere Werte sind nach EN 54-20 oder ISO 7240-20 nicht zulässig.

5.6

Anschluss einer Melderparallelanzeige

An den Ansaugrauchmelder der Serie FAS-420 kann eine digitale Melderparallelanzeige angeschlossen werden. Diese ist als Sonderhandelsware verfügbar.

Schließen Sie die Melderparallelanzeige über die Klemmleiste X6 auf der Grundplatine des FAS-420 an. Das Gerät muss dazu im spannungslosen Zustand sein.

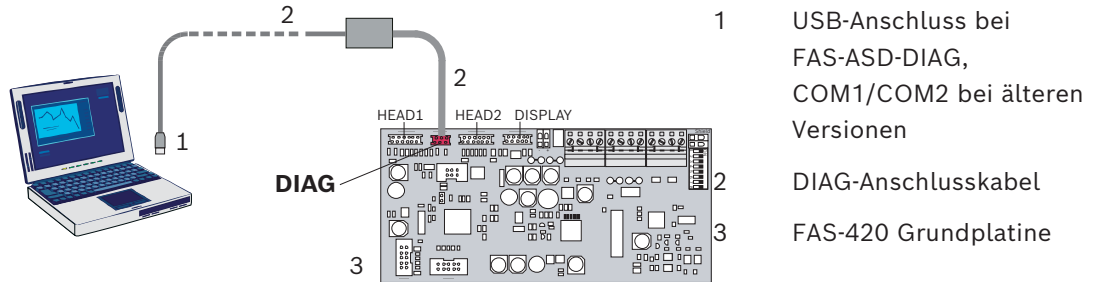
Alternativ können über LSN FNS-420-R LSN-Blitzleuchten angeschlossen und über FSP-5000-RPS programmiert werden.

5.7

Datenprotokollierung

Die Diagnosesoftware FAS-ASD-DIAG dient zur Durchführung von Geräteprüfungen.

Per Laptop können direkt vor Ort die aktuellen Luftstromsensordaten, Rauchpegelwerte, verschiedene Statuswerte sowie über die Programmiersoftware eingestellten Parameter ausgelesen werden. Das Erkennen veränderter Betriebsbedingungen wird so im Servicefall erheblich vereinfacht.

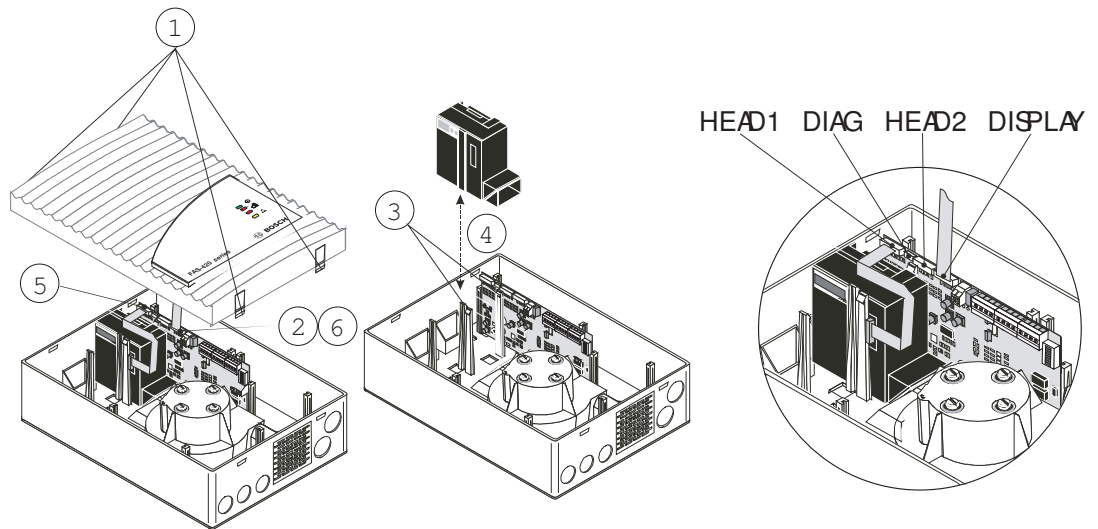


Anschluss eines PC über das Diagnosekabel

Das beiliegende Diagnosekabel verbindet den Ansaugrauchmelder (Anschluss „DIAG“ auf der Grundplatine) mit dem PC. Der PC-Anschluss erfolgt bei der Version FAS-ASD-DIAG über eine USB-Schnittstelle, bei älteren DIAG-Versionen über einen COM-Port.

Weitere Informationen entnehmen Sie bitte den Unterlagen der Diagnosesoftware.

5.8 Austausch eines Detektormoduls



Austausch eines Detektormoduls



Vorsicht!

Schalten Sie das Gerät unbedingt aus, bevor Sie Anschlussarbeiten durchführen!
 Detektormodule nicht unter Spannung an- oder abstecken!

- Öffnen Sie das Gerät durch vorsichtiges Entriegeln der Gehäuse-Schnellverschlüsse und heben Sie den Gehäusedeckel etwas ab.
- Ziehen Sie das Anschlusskabel der Anzeigeplatine vorsichtig von der Grundplatine ab (Anschluss „DISPLAY“) und entfernen Sie den Gehäusedeckel. Ist das Gerät bereits installiert, fixieren Sie den Deckel mittels Serviceclip.
- Ziehen Sie das Verbindungskabel des Detektormoduls von der Grundplatine ab.

- Spreizen Sie die zur Fixierung des Detektormoduls vorgesehenen Halteklammern etwas auseinander und nehmen Sie das Detektormodul heraus. Spreizen Sie die beiden Halteklammern erneut. Setzen Sie das neue Detektormodul vorsichtig ein, bis es hörbar einrastet. Vergewissern Sie sich, dass das eingesetzte Detektormodul fest und sicher durch die Halteklammern fixiert wird, indem Sie die Halteklammern zusätzlich von Hand zusammendrücken.
- Verbinden Sie das Detektormodul durch das Flachbandkabel mit dem Anschluss auf der Grundplatine: Detektormodul 1 mit „HEAD 1“, Detektormodul 2 mit „HEAD 2“.
- Verbinden Sie das Anschlusskabel der Anzeigeplatine wieder mit dem Anschluss „DISPLAY“ auf der Grundplatine.

Vor der Initialisierung des angeschlossenen Rohrsystems muss die Betriebsspannung wieder angeschlossen werden. Betätigen Sie zur Initialisierung den Flow-Init Taster S2 am Detektormodul.

- Schließen Sie den Gehäusedeckel.

6 Montage des Rohrsystems

Die für das Rohrsystem verwendeten Rohre und Muffen müssen mindestens die Klasse 1131 nach EN 61386-1, 2004 erfüllen. Die Klasse 1131 gibt folgende Anforderungen an das verwendete Rohrsystem vor:

Leistungsmerkmale	Schweregrad
Kompressionswiderstand	125 N
Stoßfestigkeit	0,5 kg, Fallhöhe von 100 mm
Temperaturbereich	-15 °C bis +60 °C

Zum Aufbau des Rohrsystems sind grundsätzlich folgende Rohre sowie die zugehörigen Muffen zu verwenden:

	Außendurchmesser	Innendurchmesser	
		ABS	PVC*
Ansaugleitung	25 mm	21,4 mm	21,2 mm

* PVC-Rohre entsprechen nicht dem oben angegebenen Temperaturbereich.

Für Rohrsysteme mit langen Rohrleitungen (siehe auch *Projektierung mit langen Rohrleitungen*, Seite 57) sind nachfolgende Rohre und die dazugehörigen Muffen zu verwenden:

	Außendurchmesser	Innendurchmesser	
		ABS	PVC
Ansaugleitung	40 mm	35 mm	36,2 mm



Hinweis!

Achten Sie beim Aufbau des Rohrsystems auf den in Kapitel „Technischen Daten“ unter *Rohrsystem*, Seite 31 angegebenen Temperaturbereich.

Das Rohrsystem ist nach Planungsvorgabe und unter Beachtung der Projektierungsrichtlinien aufzubauen (siehe *Projektierung*, Seite 33).

1. Kürzen Sie die Rohre mit einem Rohrschneider (38 mm) oder einer Metallsäge. Entgraten Sie die Schnittstellen und reinigen Sie sie anschließend von Spänen.

2. Befreien Sie die Klebestellen vor dem Verkleben mit dem vorgeschriebenen Reiniger (Tangit) von Schmutz und Fett. Verkleben Sie dann mit dem Tangit-Kleber die Rohrübergänge mit den zugehörigen Muffen, damit sie luftdicht sind.

**Hinweis!**

Wenn halogenfreie Kunststoffe vorgeschrieben sind, ergeben sich je nach Materialwahl unterschiedliche Installationsverfahren:

ABS wird verklebt,

Polypropylen (PP) wird verschweißt,

Polyamid (PA) wird zusammengesteckt und verschraubt.

3. Minimieren Sie Rohrlängen und Richtungsänderungen. Rohrwinkel haben einen extrem hohen Strömungswiderstand. Daher sind sie nur dort einzusetzen, wo sie aus bautechnischen Gründen unumgänglich sind. Gegebenenfalls ist dann die Rohrlänge im Verhältnis zu den eingesetzten Rohrwinkeln zu reduzieren.

**Hinweis!**

Rohrbögen ist Vorzug vor Rohrwinkeln zu geben. Eine zu hohe Anzahl von Rohrbögen und -winkeln verringert die Luftgeschwindigkeit in der Ansaugleitung und erhöht somit die Detektionszeit.

Ein 90°-Rohrwinkel entspricht einer geraden Rohrlänge von 1,5 m. Daher reduziert sich die maximale Gesamtlänge des Rohrsystems um 1,5 m.

4. Fixieren Sie das Rohrsystem. Es darf weder durchhängen noch verschoben werden können. Befestigen Sie die Rohre mit Rohrschellen ohne Gummieinlage. Der Abstand zwischen den Rohrschellen sollte maximal 80 cm betragen. Verringern Sie den Abstand zwischen den Rohrschellen auf maximal 30 cm, wenn das Rohrsystem hohen Temperaturschwankungen ausgesetzt sein wird.

**Hinweis!**

Verwenden Sie keine Rohrschellen mit Gummieinlagen, da diese keine Längenausdehnungen zulassen und sich das Rohrsystem durchbiegen oder gar reißen könnte.

5. Verschließen Sie offene Rohrenden mit einer Endkappe.

**Hinweis!**

Überprüfen Sie nach Fertigstellung das Rohrsystem auf Dichtigkeit, auf fehlerfreie Verbindungen und auf korrekte Projektierung der Ansaugöffnungen.

6.1**Längenänderung am Rohrsystem**

Durch Temperaturänderungen werden Längenänderungen (Verlängerungen und Verkürzungen) der Rohre hervorgerufen. Steigende Temperaturen führen zur Verlängerung des Rohres, sinkenden Temperaturen zur Verkürzung des Rohres. Die Längenänderung ist umso mehr zu berücksichtigen, je weiter die Temperatur des Rohrsystems zum Zeitpunkt der Montage von der üblichen Betriebstemperatur abweicht.

Die Längenänderung lässt sich mit folgender Formel berechnen:

$$\Delta L = L \cdot \Delta T \cdot \delta$$

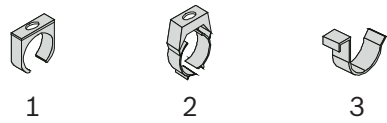
mit

- ΔL = Längenänderung in [mm]
 L = Länge des zu berechnenden Rohrs in [m]
 ΔT = maximale Temperaturdifferenz in [°C]
 δ = Längenänderungskoeffizient in [mm/m x °C]
 δ_{PVC} = 0,08 mm/m x °C
 δ_{ABS} = 0,101 mm/m x °C

Eine Temperaturänderung von 10 °C bewirkt an einem 10 m langen PVC-Rohr beispielsweise eine Längenänderung von 8 mm.

Befestigungsschellen

Zur Installation des Rohrsystems werden standardmäßig PVC-Rohrschellen verwendet. Diese Schellen lassen keine Längenausdehnungen zu.

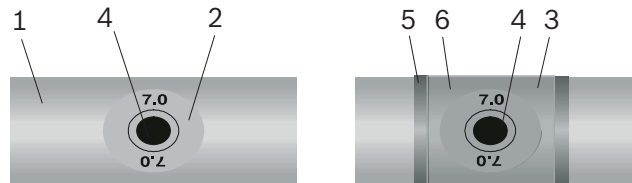


Übersicht über Befestigungsschellen

- 1 Standard-Befestigungsschelle für 25-mm-Rohr
- 2 Kunststoff-Befestigungsschelle für 25-mm-Rohr, für Längenänderungen und Temperaturen bis -40 °C
- 3 Federstahlklemme für 25-mm-Rohr, für Hochregallager und Temperaturen bis -40 °C

6.2

Ansaugöffnungen

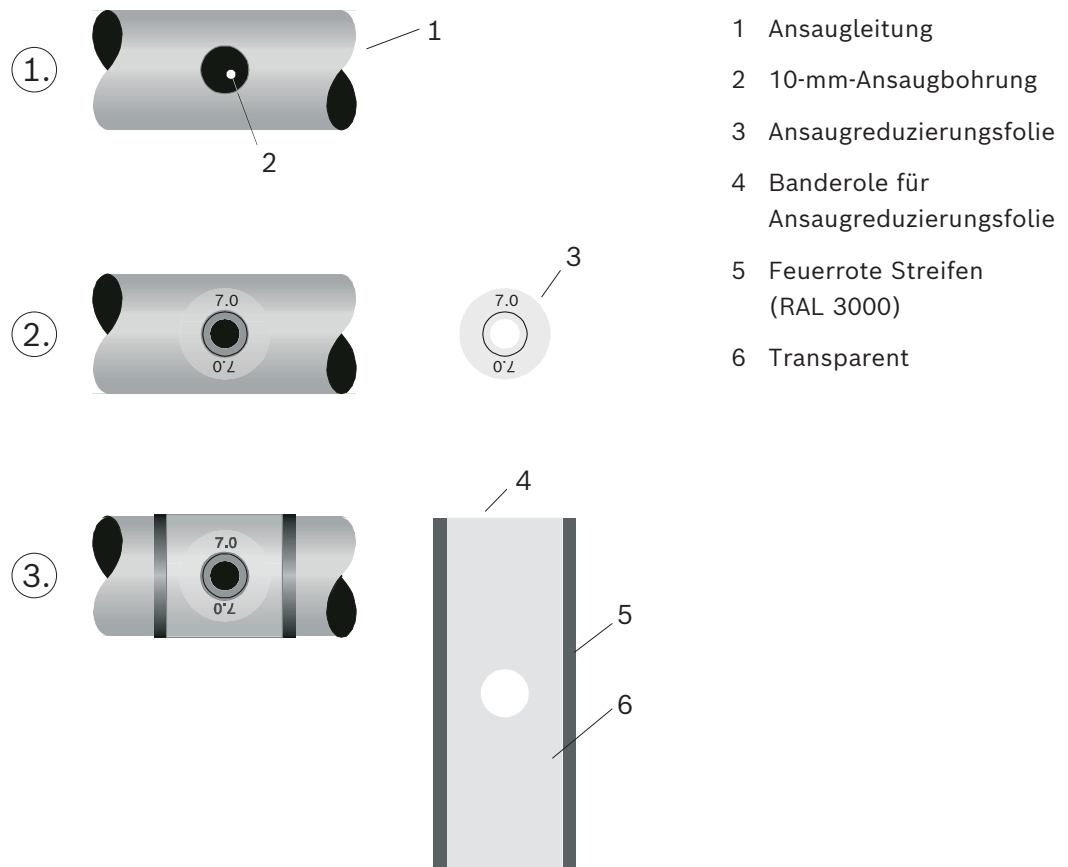


Beispiel für eine Ansaugbohrung mit Ansaugreduzierungsfolie

- 1 Ansaugleitung
- 2 Ansaugreduzierungsfolie mit Ansaugöffnung
- 3 Banderole für Ansaugreduzierungsfolie
- 4 Ansaugöffnung
- 5 Feuerrot (RAL 3000)
- 6 Transparent

Ansaugöffnungen

Wählen Sie den Aufbau der Ansaugöffnung (Ansaugbohrung) und die Position im Rohrsystem nach Vorgabe des Projekts und unter Beachtung der Projektierungsrichtlinien.



Aufbringen der Ansaugreduzierungsfolie

Ansaugbohrungen

- Bohren Sie eine Ansaugbohrung mit einem 10-mm-Bohrer rechtwinklig zum Rohr. Entgraten Sie die Bohrung sorgfältig und befreien Sie sie von Spänen. Reinigen Sie den Bohrbereich (über den gesamten Rohrumfang) von Fett und Staub, z. B. mit Tangit-Reiniger.
- Wählen Sie die Größe der Ansaugreduzierungsfolie gemäß Vorgabe. Kleben Sie die Ansaugreduzierungsfolie auf die Bohrung.
- Kleben Sie die Banderole über die Ansaugreduzierungsfolie, um die Folie gegen Lösen zu sichern.

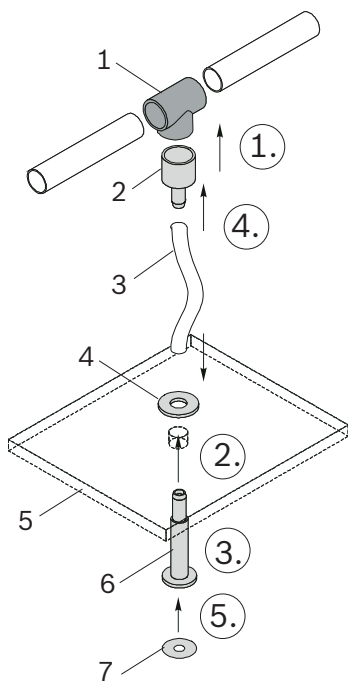


Hinweis!

Die Löcher von Ansaugreduzierungsfolie und Banderole müssen exakt über der Ansaugbohrung liegen, sodass der Öffnungsdurchmesser der Ansaugreduzierungsfolie nicht verändert wird.

Berühren Sie die Klebeflächen der Folien nicht, um sie staub- und fettfrei zu halten.

6.3 Deckendurchführung



- 1 T-Stück
- 2 Schlauchanschluss der Deckendurchführung
- 3 Ansaugschlauch für Deckendurchführung
- 4 Mutter der Deckendurchführung
- 5 Zwischendecke
- 6 Deckendurchführung (Teil)
- 7 Ansaugreduzierungsfolie

Zur Montage einer Deckendurchführung sind folgende Arbeitsschritte notwendig:

- Befreien Sie die Klebestellen vor dem Verkleben mit dem vorgeschriebenen Reiniger von Schmutz und Fett. Verkleben Sie den Schlauchanschluss mithilfe von Tangit-Kleber mit dem jeweiligen T-Stück an der Ansaugleitung.
- Bohren Sie für jede Deckendurchführung ein Loch mit \varnothing 13 mm in die Zwischendecke.
- Montieren Sie die Deckendurchführung, indem Sie die Mutter entfernen, das Teil mit der Schlauchtülle von unten durch die Bohrung schieben und die Mutter oberhalb der Zwischendecke wieder aufsetzen und anziehen.
- Ermitteln Sie die notwendige Länge für den Ansaugschlauch und schneiden Sie ihn zu. Stecken Sie den zugeschnittenen Schlauch auf die Schlauchtülle der Deckendurchführung und auf den Schlauchanschluss am T-Stück der Ansaugleitung. Erwärmen Sie den Schlauch dazu gegebenenfalls mit einem Heißluftfön.
- Kleben Sie die erforderliche Ansaugreduzierungsfolie (entsprechend Projektierungsrichtlinien) auf die Deckendurchführung.



Hinweis!

Das Loch der Ansaugreduzierungsfolie muss sich genau über der Öffnung der Deckendurchführung befinden. Der Öffnungsdurchmesser der Ansaugreduzierungsfolie darf nicht verändert werden.

Berühren Sie die Klebeflächen der Folien nicht, um sie staub- und fettfrei zu halten.

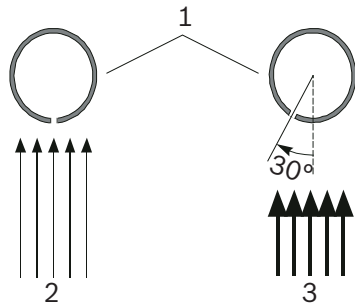
6.4 Überwachung bei erzwungener Luftströmung

6.4.1 Detektion an Zu- und Abluftöffnungen



Vorsicht!

Erfolgt die Rauchansaugung in erzwungener Luftströmung (Lüfter, Klimaanlage), richten Sie die Ansaugöffnungen in Abhängigkeit von der Abluftgeschwindigkeit im Luftstrom aus.



- 1 Ansaugleitung mit Ansaugöffnungen
- 2 Abluftgeschwindigkeit $< 0,5 \text{ m/s}$
- 3 Abluftgeschwindigkeit $> 0,5 \text{ m/s}$

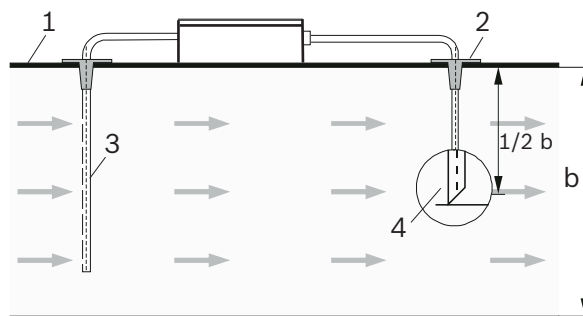
Positionieren der Ansaugöffnung je nach Luftgeschwindigkeit

6.4.2 Detektion im Bypass



Hinweis!

Bei einer Detektion in Luftströmungen $\geq 2 \text{ m/s}$ führen Sie zusätzlich die Abluft vom FAS-420 in den Luftstrombereich zurück. Schneiden Sie das Ende des Luftrückführrohrs in einem Winkel von 45° ab.



- 1 Klimakanal
- 2 Kanaladapter
- 3 Ansaugung
- 4 Luftrückführung
- b Breite des Klimakanals

Positionieren der Luftrückführung am Beispiel Klimakanal (Bypass)

Informationen zum Anschluss der Luftrückführung finden Sie unter *Luftrückführung*, Seite 93.

Informationen zur Projektierung vom FAS-420 in diesen Bereichen finden Sie unter *Projektierung für erzwungene Luftströmung*, Seite 68.

Siehe

- *Luftrückführung*, Seite 93
- *Projektierung für erzwungene Luftströmung*, Seite 68

6.5 Luftfilter

6.5.1 Montage Luftfilterkasten

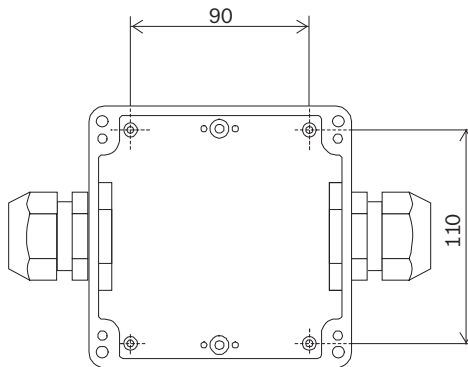


Abbildung 6.1: Bohrabstände der Löcher im Sockel des Luftfilterkastens FAS-ASD-WS

Filterkasten

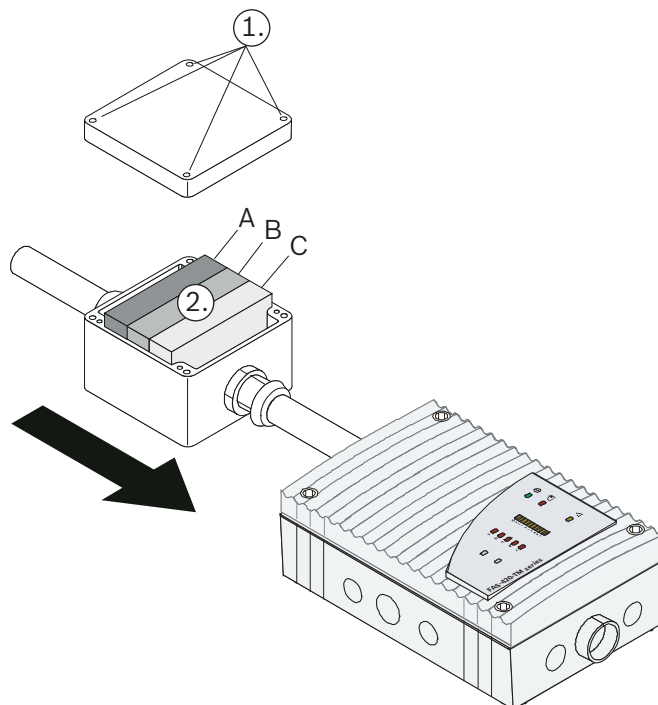
- Um den Filterkasten in das Rohrsystem einzusetzen, verwenden Sie die zwei beiliegenden PG29-Verschraubungen des Filters.
- Montieren Sie diese Verschraubungen genauso wie z. B. beim Rohradapter.
- Beachten Sie bei der Montage des Filters die Durchflussrichtung, die auf dem Typenschild seitlich am Gehäuseunterteil angegeben ist.
- Schrauben Sie das Luftfiltergehäuse direkt mit dem Gehäuseunterteil an die Wand.

Montagematerial

Für die Wandmontage sind Zylinder- oder Flachkopfschrauben geeignet:

- Gewindedurchmesser: max. 4 mm
- Kopfdurchmesser: 5-7 mm

6.5.2 Filterwechsel am Luftfilterkasten



- A Vorfiler
- B Grobstaubfilter
- C Feinstaubfilter

Wechseln der Filtereinsätze (in Abbildung: Luftfilterkasten groß FAS-ASD-FL)

Gehen Sie wie folgt vor, um die Filtereinsätze auszutauschen:

1. Lösen Sie die vier Schrauben und entfernen Sie den Gehäusedeckel.
2. Entfernen Sie die alten Filtereinsätze und reinigen Sie das Gehäuseinnere sorgfältig von Staubablagerungen.

Setzen Sie nun die gereinigten oder neuen Filtereinsätze ein. Achten Sie beim Ersatzfilterset des großen Luftfilterkastens auf die korrekte Reihenfolge (siehe Hinweisschild im Gehäusesockel).

Setzen Sie den Gehäusedeckel auf und verschrauben Sie ihn wieder.

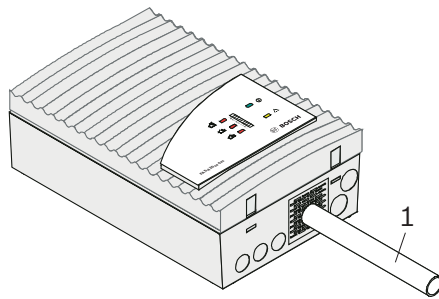


Hinweis!

Bei Anwendungen mit überwiegend feiner Staubbildung können für den großen Luftfilterkasten auch drei Feinstaubfilter verwendet werden (separat erhältlich).

6.6

Luftrückführung



- 1 Luftrückführung
(Ansaugleitung)

Fixieren Sie die Luftrückführung innerhalb der Luftauslassöffnung. Hierzu sind keine weiteren Komponenten notwendig.



Vorsicht!

Bei starken Temperaturschwankungen muss die Luftrückführung unmittelbar vor dem Gerät fest fixiert werden, damit sich das Rohr durch die auftretende Längenänderung (siehe *Längenänderung am Rohrsystem, Seite 87*) nicht aus dem Rohranschluss zieht.

Arbeitsschritte:

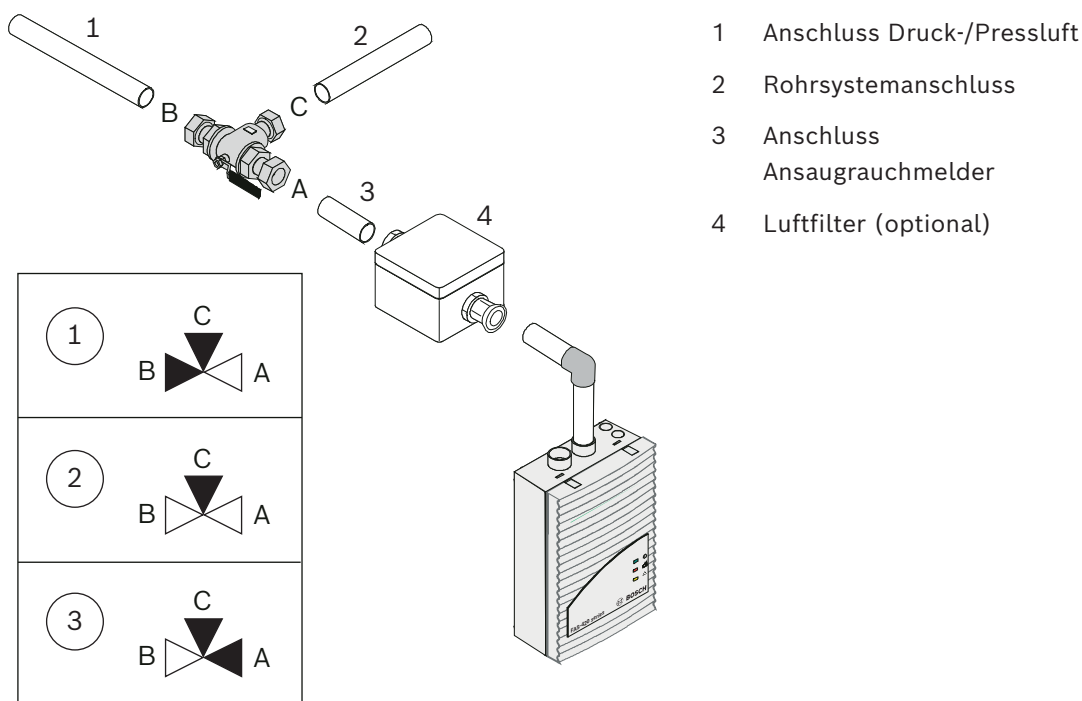
1. Entfernen Sie die vorgestanzte Rohrdurchführung im Schutzgitter der Luftauslassöffnung (z. B. mittels eines kleinen Seitenschneiders).
2. Führen Sie die Luftrückführung durch die geöffnete Rohrdurchführung im Schutzgitter und fixieren Sie diese durch den bereits in der Luftauslassöffnung integrierten Gummiring im FAS-420.

Siehe

- *Längenänderung am Rohrsystem, Seite 87*

6.7

Dreiwege-Kugelhahn



Montage des Dreiwegehahns

Der Dreiwegehahn wird benötigt, um das Rohrsystem mit Druckluft (vorzugsweise) oder Pressluft freizublasen. (Pressluft ist komprimierte, ungereinigte Umgebungsluft, die Feuchtigkeit enthält. Druckluft ist dagegen gereinigt und entfeuchtet. Befinden sich FAS-420 und Rohrsystem in einem Bereich mit Temperaturen unter dem Gefrierpunkt, ist Druckluft zum Freiblasen zu verwenden.)

Der Ansaugrauchmelder und diesem nachgeschaltete Zubehörkomponenten des Rohrsystems (z. B. Luftfilter) dürfen bzw. können nicht freigeblasen werden. Am Ende jedes Rohrleitungsastes muss ein Rückschlagventil zur Druckentlastung des Rohrsystems montiert werden. Das Rückschlagventil verhindert Beschädigungen der Ansaugöffnungen und sorgt dafür, dass die Schmutzablagerungen innerhalb des Rohrsystems hinausgeblasen werden.

Um das Einreißen der Ansaugreduzierungsfolien innerhalb von Tiefkühlbereichen zu vermeiden, empfiehlt sich in diesen Bereichen der Einsatz von speziellen Tiefkühl-Ansaugreduzierungen. Rückschlagventil und Tiefkühl-Ansaugreduzierungen sind separat erhältlich.

Anschlüsse

Befestigen Sie den Dreiwegehahn mithilfe der Übergangverschraubungen im Rohrsystem. Achten Sie bei der Montage auf die Belegung der Anschlüsse:

- Montieren Sie das Ansaugrohrsystem am Anschluss C.
- Montieren Sie den FAS-420 am Anschluss A.
- Schließen Sie Druckluftversorgung (Kompressor oder mobile Freiblaseeinrichtung) am Anschluss B des Dreiwegehahns an.

**Hinweis!**

Ein einzelner Freiblasprozess kann innerhalb von 50 Sekunden komplett abgeschlossen werden. Wird das Gerät innerhalb dieser Zeit wieder mit dem Rohrsystem verbunden, so wird die Störungsmeldung „Luftstromsensormodul gestört“ nicht ausgewertet. Ist ein erneuter Freiblasprozess notwendig, so ist der Freiblasvorgang (Schritte 1 bis 3) frühestens nach 120 Sekunden zu wiederholen.

Der manuelle Freiblasprozess am Rohrsystem wird folgendermaßen durchgeführt:

- Stellen Sie den Hebel des Hahns so, dass Druckluft und Rohrsystem verbunden sind (Verbindung B-C)

Der Anschluss zum FAS-420 muss zum Freiblasen gesperrt sein!

Blasen Sie das Rohrsystem manuell für ca. 10 Sekunden frei.

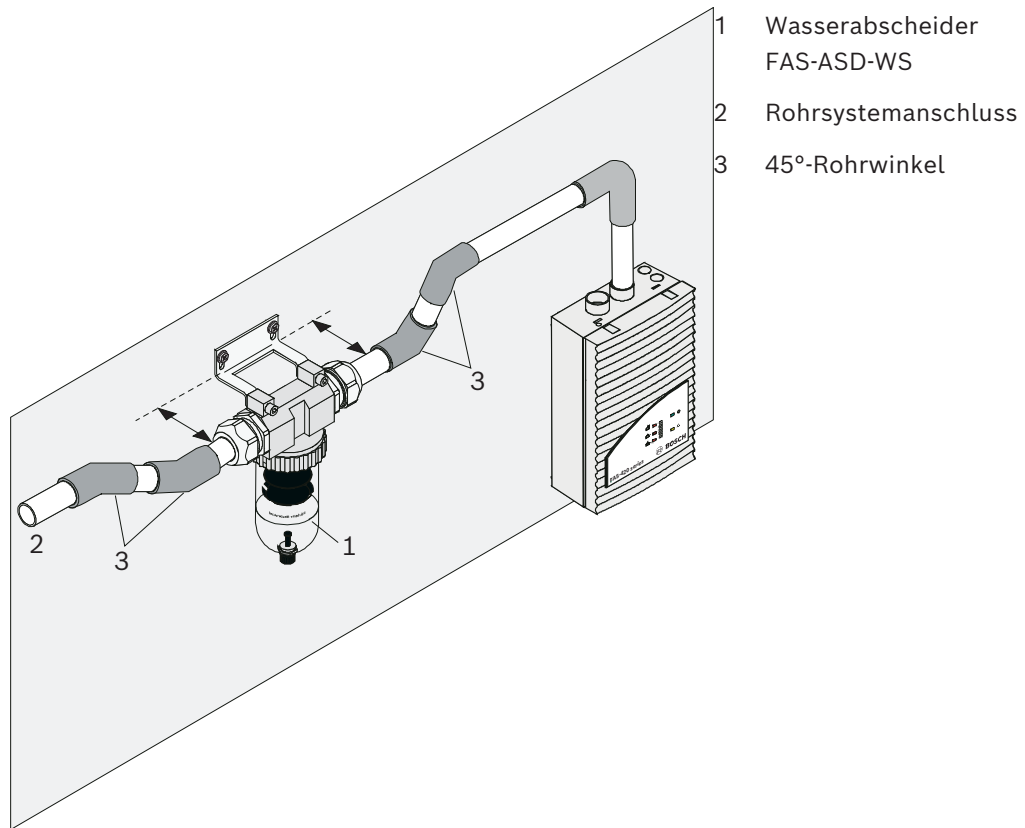
- Stellen Sie den Hebel des Hahns so, dass das Gerät weder mit dem Rohrsystem noch mit dem Anschluss für die Druck- oder Pressluftversorgung verbunden ist. Warten Sie ca. 20 Sekunden, damit sich der im Rohrsystem aufgewirbelte Staub und Schmutz setzen kann und somit nicht über den Ansaugrauchmelder angesaugt wird.
- Verbinden Sie das freigeblasene Rohrsystem innerhalb weiterer 10 Sekunden wieder mit dem FAS-420, indem Sie den Hahn entsprechend umstellen (Verbindung A-C).

6.8

Wasserabscheider FAS-ASD-WS

Wasserabscheider FAS-ASD-WS

Der Wasserabscheider FAS-ASD-WS muss am tiefsten Punkt des Rohrsystems nach dem Luftfilter und dem Ansaugrauchmelder montiert werden (siehe folgende Abbildung).



Montage des Wasserabscheiders FAS-ASD-WS im Rohrsystem

Anschluss

Befestigen Sie beidseitig je zwei 45°-Rohrwinkel (**nicht** im Lieferumfang enthalten), um den optimalen Wandabstand zur Befestigung der Halterung zu erzielen. Achten Sie beim Einbau auf die richtige Durchflussrichtung (siehe Pfeil auf Kunststoffbehälter).

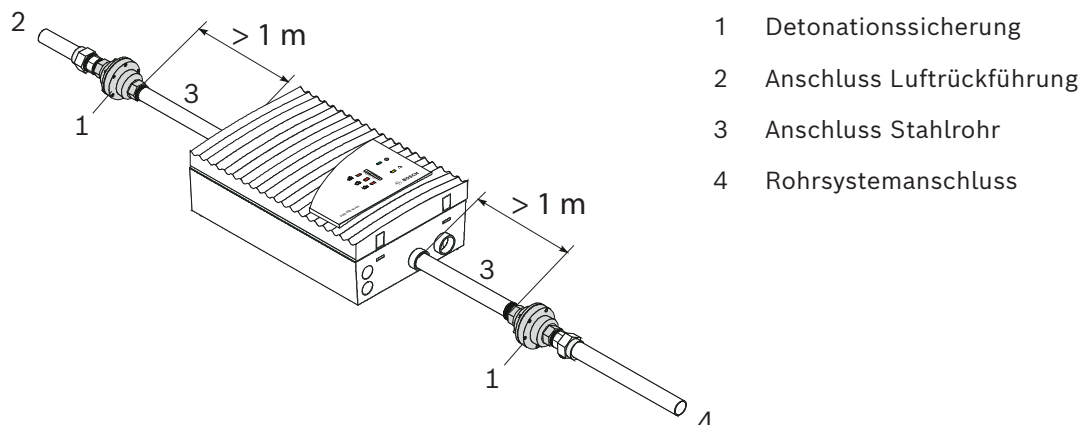
Befestigen Sie den Wasserabscheider zusätzlich mit zwei Schrauben und der Halterung. Öffnen Sie zum Entleeren das Ablassventil.

Siehe

– *Instandhaltungsintervalle, Seite 111*

6.9

Detonationssicherung



Die Detonationssicherungen werden in einem Mindestabstand von 1 m vom Ansaugrauchmelder in das Rohrsystem und die Luftrückführung eingebaut. Die Detonationssicherung wird mithilfe der Übergangverschraubung auf der Seite des Rohrsystems bzw. der Luftrückführung verklebt und auf der Geräteseite durch ein Stahlrohr mit dem FAS-420 verbunden. Die Verbindung zwischen Detonationssicherung und Stahlrohr/Übergangverschraubung wird mittels $\frac{3}{4}$ "-Gewinde hergestellt.

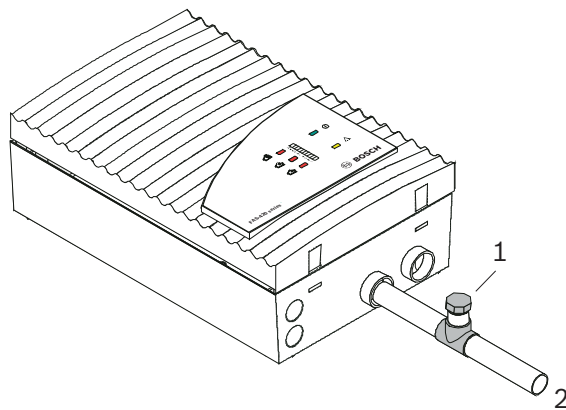


Hinweis!

Zur Herstellung einer gasdichten Verbindung zwischen Detonationssicherung und Stahlrohr/Übergangverschraubung ist unbedingt Dichtband oder Gewindedichtmittel zu verwenden. Die Durchflussrichtung ist bei der Montage der Detonationssicherung sekundär.

6.10

Prüfadapter



- 1 Prüfadapter
- 2 Rohrsystemanschluss

Montage des Prüfadapters im Rohrsystem

Zu Testzwecken wird der Anschluss des Rohrsystems einfach herausgezogen und das Prüfrohr direkt an den Ansaugrauchmelder angeschlossen. Dies ist jedoch nicht möglich, wenn das Ansaugrohrsystem fest fixiert sein muss. Für diese Anwendungen empfiehlt sich ein Prüfadapter.

Der Prüfadapter wird in unmittelbarer Nähe des Ansaugrauchmelders in das Rohrsystem eingeklebt. Bei Normalbetrieb muss der Prüfadapter stets verschlossen sein. Er wird lediglich zu Wartungs- und Servicezwecken geöffnet, um Prüfgas oder Rauch einzuleiten.



Vorsicht!

Nach der Überprüfung der Detektion im Rauchansaugsystem und der Alarmweiterleitung ist der Prüfadapter wieder zu verschließen, anderenfalls liegt eine Luftstromstörung an!

Siehe

– *Überprüfung Luftstromüberwachung, Seite 101*

7

Inbetriebnahme

7.1

Vorbereitung

Überprüfen der Einstellungen

Prüfen Sie vor Inbetriebnahme die Einstellungen des FAS-420.

Schließen Sie dann das Gerät an die Stromversorgung an. Das Detektormodul des FAS-420 ist nach ca. 1 Minute betriebsbereit.

Installieren Sie zur Inbetriebnahme des FAS-420 das Rohrsystem vollständig und schließen Sie es an.

Anschlussprüfung

Kontrollieren Sie, ob

- die korrekten Ansaugreduzierungsfolien auf die Ansaugöffnungen geklebt sind.
 - das Rohrsystem fest mit dem Rohranschluss vom FAS-420 verbunden ist.
 - alle Rohrmuffen verklebt sind und das Rohrsystem abgedichtet ist.
- Verschließen Sie hierzu zunächst alle Ansaugöffnungen (z. B. mit Isolierband). Messen Sie anschließend mit einem Digital-Feinmanometer (siehe Durchführen des Funktionstests) den Unterdruck an der Öffnung für die Luftstromrückführung.
- entweder an der Öffnung für die Luftstromrückführung
 - oder mithilfe eines Prüfadapters, der in der Ansaugleitung unmittelbar vor dem Gerät installiert wird.

Nach kurzer Anlaufzeit muss der Unterdruck im folgenden Bereich liegen:

- Lüfterspannung 6,9 V: 250 Pa bis 310 Pa
- Lüfterspannung 9 V: 460 Pa bis 530 Pa

Diagnosesoftware FAS-ASD-DIAG

Überprüfen Sie die Anlage anschließend mit der Diagnosesoftware FAS-ASD-DIAG.

Führen Sie dazu folgende Schritte durch:

- Installieren Sie die Diagnosesoftware auf einem Laptop oder PC.
- Der FAS-420 wird über den Anschluss „DIAG“ auf der Grundplatte mittels des beiliegenden Diagnosekabels an den PC angeschlossen.
- Die Diagnosesoftware wird gestartet.

Auf dem PC-Bildschirm werden die aktuellen Daten vom FAS-420 angezeigt.

Diagnosedaten FPA-5000

Hinweise zu Diagnosedaten der Brandmeldezentrale entnehmen Sie bitte der Bedienungsanleitung der FPA-5000.

Hinweis!

Halten Sie die Kalibrierungsart (siehe *Kalibrieren des Luftstromsensors, Seite 98*), Inbetriebnahmetemperatur, Luftdruck und Höhe über NN für eine spätere Auswertung des Luftstromwerts im Prüfprotokoll fest.

Nach Abgleich des Luftstromsensors dürfen keine Veränderungen am Rohrsystem mehr vorgenommen werden.

Sind später Änderungen notwendig, ist der Luftstromsensor erneut abzugleichen (siehe *Kalibrieren des Luftstromsensors, Seite 98*).



7.2

Kalibrieren des Luftstromsensors



Hinweis!

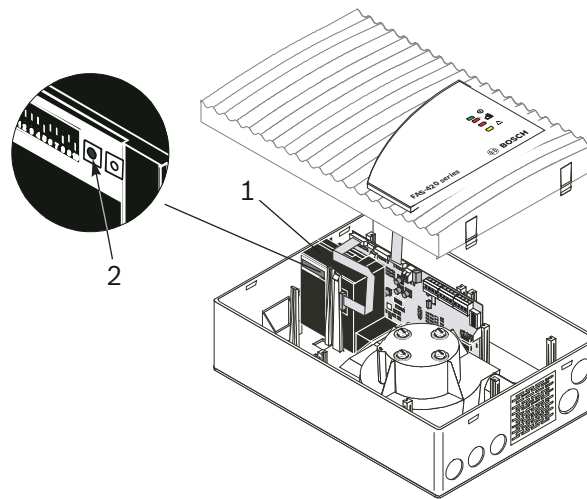
Der Ansaugrauchmelder muss sich vor Beginn der Luftstrominitialisierung **mindestens 30 Minuten** in Betrieb befinden, um die Betriebstemperatur zu erreichen.

Im Folgenden ist der Abgleich des Luftstromsensors luftdruckunabhängig, d. h. in vereinfachter Form, sowie luftdruckabhängig beschrieben.

Für einen luftdruckabhängigen Abgleich verwenden Sie die Luftdruckkorrekturtabellen im Anhang.

Um den Luftstromsensorwert bei Inbetriebnahme richtig beurteilen zu können, halten Sie in jedem Fall die Kalibrierungsart im Prüfprotokoll fest.

7.2.1 Luftdruckunabhängiger Abgleich



- 1 Detektormodul
- 2 Flow-Init Taster S2

Luftdruckunabhängiger Abgleich des Luftstromsensors

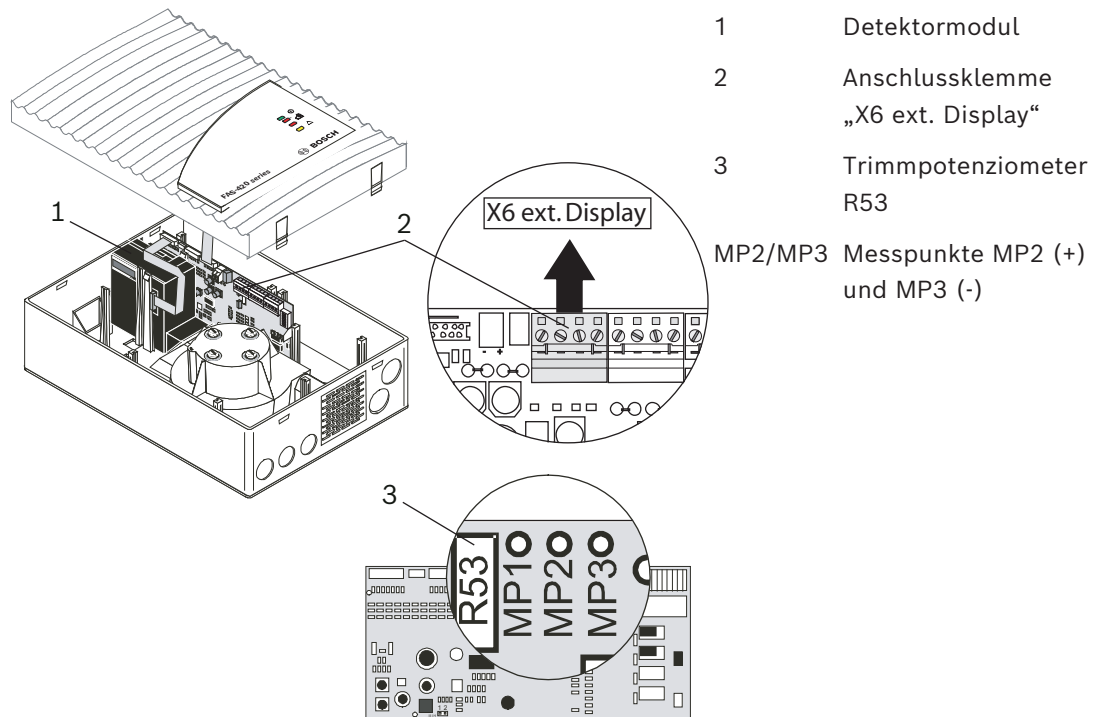
1. Stellen Sie sicher, dass der Ansaugrauchmelder mindestens 30 Minuten lang in Betrieb ist.
2. Um das angeschlossene Rohrsystem zu initialisieren, betätigen Sie den Flow-Init-Taster S2 am entsprechenden Detektormodul, bis die grüne Betriebs-LED des Geräts zu blinken beginnt. Die Initialisierung ist nach ca. 5 Sekunden abgeschlossen. Nach erfolgreicher Initialisierung geht die Betriebs-LED in Dauerlicht über.
3. Schließen Sie das Gehäuse des FAS-420 und prüfen es auf korrekten Sitz. Während und nach der Initialisierung dürfen keine Änderungen mehr am Rohrsystem vorgenommen werden. Auch die Lüfterspannung darf nach erfolgter Initialisierung nicht mehr verändert werden. Anderenfalls muss die Initialisierung erneut durchgeführt werden.



Hinweis!

Wenn die Initialisierung nicht erfolgreich ist, meldet das Gerät eine Sammelstörung (Störungsrelais fällt ab). Die genaue Ursache des Abbruchs kann über die Diagnosesoftware DIAG ausgelesen werden.

7.2.2 Luftdruckabhängiger Abgleich



Luftdruckabhängiger Abgleich des Luftstromsensors

Für den luftdruckabhängigen Abgleich des Luftstromsensors sind ein Barometer (Messbereich von 0 bis 1300 mBar, Auflösung 1 mBar, Genauigkeit 1 mBar +/-1 Ziffer) und ein Multimeter erforderlich. Folgende Arbeitsschritte sind notwendig:

1. Stellen Sie sicher, dass der Ansaugrauchmelder mindestens 30 Minuten lang in Betrieb ist.
2. Ermitteln Sie die Höhe über NN, Luftdruck und Umgebungstemperatur des Montageorts und tragen Sie diese Werte im Prüfprotokoll ein.
3. Ermitteln Sie anhand der Luftdruckkorrekturtabellen den Abgleichwert, auf den der Luftstromsensor einzustellen ist. Tragen Sie diesen Wert ebenfalls in das Prüfprotokoll ein. Beachten Sie bei der Auswahl der Luftdruckkorrekturtable die Rohrprojektion.
4. Ziehen Sie die Anschlussklemme „X6 ext. Display“ von der Grundplatine ab. Schließen Sie das Multimeter an die Messpunkte MP2 (+) und MP3 (-) an. Achten Sie dabei auf die Polarität. Wählen Sie beim Messgerät den VDC-Bereich. Die Spannung an den Messpunkten beträgt standardmäßig 1,2 V.
5. Stellen Sie über das Trimpotenzimeter R53 mithilfe eines kleinen Schraubendrehers den aus der Luftdruckkorrekturtable ermittelten Abgleichwert ein. Stecken Sie die Anschlussklemme „X6 ext. Display“ wieder auf die Grundplatine.
6. Schließen Sie das Gehäuse vom FAS-420 und prüfen es auf korrekten Sitz.

7.3 Überprüfung Detektormodul und Alarmweiterleitung



Hinweis!

Um die Alarmauswertung beim Testen mit Prüfgas zu beschleunigen, muss LOGIC·SENS auf „aus“ gestellt werden (siehe „Parametereinstellungen über RPS (Remote Programming Software)“). LOGIC·SENS nach Abschluss des Tests wieder auf „ein“ zurücksetzen.

- Lösen Sie das Detektormodul mithilfe von Prüfaerosol aus. Sprühen Sie dazu Prüfaerosol entweder in die erste Ansaugöffnung oder in den Prüfadapter des Rohrsystems.
- Prüfen Sie den Übertragungsweg zur BMZ anhand der folgenden Tabelle.

Kontrollieren Sie, ...	Ist dies nicht der Fall, ...
- ob der Alarm am Ansaugrauchmelder angezeigt wird	- prüfen Sie, ob die Anzeigeplatine angeschlossen ist - liegt eine Störung am Ansaugrauchmelder vor und Sie müssen das Detektormodul austauschen
- ob der Alarm an die BMZ übertragen und auf der zugehörigen Linie gemeldet wird	- überprüfen Sie die Übertragungswege

7.4 Überprüfung Störungsweiterleitung



Hinweis!

Die nachfolgenden Schritte können erst nach erfolgter Luftstromkalibrierung gemäß *Kalibrieren des Luftstromsensors, Seite 98* durchgeführt werden.

Die Überprüfung der Störungsweiterleitung erfolgt im Rahmen der Überprüfung der Luftstromüberwachung (entsprechend folgendem Abschnitt).

Kontrollieren Sie, ob bei der Erkennung eines Rohrbruchs und einer Verstopfung die Störung am Ansaugrauchmelder und an der BMZ angezeigt wird.

7.5 Überprüfung Luftstromüberwachung

Rohrbruch

Überprüfen Sie die Erkennung eines Rohrbruchs:

1. Lösen Sie das Rohr an der Verbindung zum FAS-420 oder öffnen Sie den Prüfadapter.
 - Kontrollieren Sie, ob die Störungsanzeige am Ansaugrauchmelder aufleuchtet.
2. Überprüfen Sie die Daten des Luftstromsensors mit dem Diagnosegerät und einem PC oder Laptop.
3. Kontrollieren Sie, ob die Störung an der BMZ angezeigt wird.
4. Tragen Sie das Ergebnis in das Prüfprotokoll ein.

Verstopfung

Überprüfen Sie die Erkennung einer Verstopfung:

1. Verschließen Sie – je nach projektierter Luftstromüberwachung – die entsprechende Anzahl Ansaugöffnungen mit etwas Klebeband.
 - Kontrollieren Sie, ob die Störungsanzeige am Ansaugrauchmelder aufleuchtet.
2. Überprüfen Sie die Daten des Luftstromsensors mit dem Diagnosegerät und einem PC oder Laptop.
3. Kontrollieren Sie, ob die Störung an der BMZ angezeigt wird.
4. Tragen Sie das Ergebnis in das Prüfprotokoll ein.

**Hinweis!**

Ein Rohrbruch oder eine Rohrverstopfung werden durch einen Blinkcode über eine LED des Detektormoduls angezeigt:

Bruch: 3 x Blinken

Verstopfung: 2 x Blinken

Der entsprechende Blinkcode wird alle zwei Sekunden wiederholt.

Störungsbehebung

Werden die Luftstromstörungen vom Gerät nicht korrekt erkannt, gehen Sie folgendermaßen vor:

Kontrollieren Sie, ob

- ▶ alle Bohrungen frei sind
- 1. das Rohrsystem Brüche oder Risse aufweist
- 2. alle Rohrverbindungen dicht sind
- 3. der Lüfter frei ausblasen kann
- 4. die korrekten Ansaugreduzierungsfolien eingesetzt wurden

Werden keine Mängel festgestellt, wird der FAS-420 bzw. der Luftstromsensor mittels Prüfrohr oder Diagnosesoftware auf die Funktionsfähigkeit überprüft.

7.6**FAS-420 Funktionstest**

Prüfen Sie die Funktionsfähigkeit mit Hilfe des Prüfrohrs und eines Digital-Manometers und mit Hilfe der Diagnosesoftware. Der Ansaugrauchmelder muss dazu mindestens 30 min in Betrieb sein.

7.6.1**Vorbereitungen für den Funktionstest**

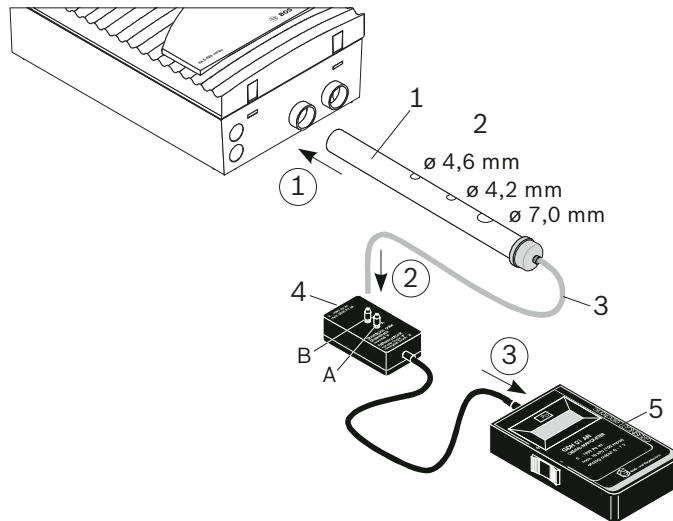
Wählen Sie folgende Parametereinstellungen über die Programmiersoftware FSP-5000-RPS (die fett gedruckten Einstellungen kennzeichnen Abweichungen von der Standardeinstellung):

Auslöseschwelle für Luftstromstörung	Alarmverzögerung
klein (+/-10 % Volumenstromänderung)	0 Sekunden
mittel (+/-20 % Volumenstromänderung)	10 Sekunden
groß (+/-30 % Volumenstromänderung)	30 Sekunden
sehr groß (+/-50 % Volumenstromänderung)	60 Sekunden

Verzögerung Luftstromstörung	LOGIC-SENS Filter
30 Sekunden	Aus
2 Minuten	Ein
15 Minuten	
60 Minuten	

Anschluss des Digital-Manometers:

- Schließen Sie das Prüfrohr an.
- Bringen Sie den Druckmessschlauch am Adapteranschluss B an.
- Schließen Sie den 4-poligen Stecker des Adapters am Digital-Manometer an, und schalten Sie es ein.



- 1 Prüfrohr
- 2 Ansaugbohrungen
- 3 Druckmessschlauch
- 4 Adapter
- 5 Digital-Manometer
- A/B Adapteranschluss

Prüfen der Funktionsfähigkeit des FAS-420



Hinweis!

Für den FAS-420-TP2 und FAS-420-TT2 ist die Vorbereitung für die Funktionsprüfung (siehe oben) sowie die nachfolgende Funktionsprüfung (Arbeitsschritte 1-7) für **beide** Detektormodule bzw. **beide** Rohrsysteme durchzuführen.

7.6.2

Durchführen des Funktionstests

Die Funktionsprüfung kann mit oder ohne Digital-Manometer durchgeführt werden. Im Folgenden ist die vollständige Prüfung beschrieben. Treten bei der Prüfung vom FAS-420 Abweichungen vom beschriebenen Verlauf auf, ist das Gerät oder dessen Luftstromsensor defekt.

- Stellen Sie sicher, dass der Ansaugrauchmelder mindestens 30 Minuten lang in Betrieb ist.
- Verschließen Sie alle Ansaugbohrungen des Prüfrohrs mit etwas Klebeband. Der Blinkcode der LED am Detektormodul I und Detektormodul II muss nach einigen Sekunden „Verstopfung“ signalisieren. Nach kurzer Anlaufzeit muss der Unterdruck im folgenden Bereich liegen:
 - Lüfterspannung 6,9 V: 250 Pa bis 310 Pa
 - Lüfterspannung 9 V: 460 Pa bis 530 Pa
- Öffnen Sie alle Ansaugbohrungen des Prüfrohrs. Nach wenigen Sekunden muss der Blinkcode der LED erlöschen.
- Entfernen Sie das Prüfrohr. Der Blinkcode der LED am Detektormodul I und Detektormodul II muss nach einigen Sekunden „Bruch“ signalisieren.
- Schließen Sie das Prüfrohr wieder an das Gerät an. Nach wenigen Sekunden muss der Blinkcode der LED erlöschen.



Hinweis!

Ein Rohrbruch oder eine Rohrverstopfung werden durch einen Blinkcode über eine LED des Detektormoduls angezeigt:

Bruch: 3 x Blinken

Verstopfung: 2 x Blinken

Der entsprechende Blinkcode wird alle zwei Sekunden wiederholt.

Für die Blinkcode-Tabelle siehe Wartung.

Diagnosesoftware DIAG

Mithilfe der Diagnosesoftware DIAG können Sie die Luftstromwerte während der Funktionsprüfung verfolgen. Speichern Sie abschließend alle Diagnosedaten als Datei. Um die ausgelesenen Daten vergleichen zu können, müssen Sie jede Datei unter einem anderen Dateinamen abspeichern.

Informationen zur Installation der Diagnosesoftware finden Sie in *Vorbereitung, Seite 97*.

Hinweis!

Nach einer eventuellen Störungsbehebung sind die Parametereinstellungen über die Programmiersoftware RPS in den ursprünglichen Zustand zurückzusetzen.

Die Inbetriebnahme ist ab *Kalibrieren des Luftstromsensors, Seite 98* zu wiederholen.

Nach Abschluss der Inbetriebnahme sind die Einstellwerte mittels Diagnosesoftware DIAG zu erfassen und abzuspeichern. Ein Ausdruck der Einstellwerte ist im Projektordner abzulegen.



8 Instandhaltung

8.1 Sichtkontrolle

Kontrollieren Sie, ob

- das Rohrsystems fest montiert und unbeschädigt ist (soweit frei zugänglich)
- die Ansaugöffnungen des Rohrsystems frei sind
- Ansaugleitung und Anschlusskabel fest angeschlossen sind
- die Gerätehalterung – falls vorhanden – ordnungsgemäß befestigt ist
- der Ansaugrauchmelder Beschädigungen aufweist (siehe dazu auch *Blinkcode-Tabelle, Seite 104*).

8.2 Blinkcode-Tabelle

Störungen und Gerätezustände werden über Blinkcodes angezeigt:

- mittels einer LED am Detektormodul
- mittels einer bzw. zwei LED(s) auf der Gerätegrundplatine (eine LED pro Detektormodul).

Blinkcode der LED am Detektormodul	
1 x Blinken	Luftstrominitialisierung aktiv (Flow-Init)
2 x Blinken	Luftstrom zu klein (Verstopfung)
3 x Blinken	Luftstrom zu groß (Rohrbruch)
4 x Blinken	Hochlaufen des Geräte (ca. 2 min)
Dauerlicht	Detektor defekt

Blinkcode der LEDs auf der Grundplatine (LED1/LED2)	
1 x Blinken	Fehler: Interne Spannungsüberwachung 1
2 x Blinken	Fehler: Interne Spannungsüberwachung 2
3 x Blinken	Fehler: Überwachung Lüfterspannung
4 x Blinken	Fehler: Überwachung Luftkorrekturspannung
5 x Blinken	Softwarefehler

6 x Blinken	Interner Fehler 1
7 x Blinken	Interner Fehler 2
8 x Blinken	Hochlaufen des Geräte (ca. 2 min)

8.2.1

1xBlinken - Fehler: Interne Spannungsüberwachung 1

Im Betrieb mit zwei Detektormodulen blinken beide LEDs. Zur Fehlerbehebung sind die folgenden Schritte in der angegebenen Reihenfolge durchzuführen.

- Betriebsspannung zu niedrig
 - Messen Sie mit einem Multimeter die Betriebsspannung (DC) des Ansaugrauchmelders.
 - Der Messwert muss zwischen 14 V und 30 V liegen.
Stellen Sie die korrekte Stromversorgung wieder her.
- Anzeigeplatine defekt
 - Schalten Sie das Gerät spannungslos.
 - Ziehen Sie das Anschlusskabel der Anzeigenplatine an der Grundplatine ab.
 - Schalten Sie die Betriebsspannung wieder ein und lassen Sie das Gerät einige Minuten laufen.
 - Bei einem Defekt der Anzeigenplatine tritt die Störung nicht mehr auf.
Ersetzen Sie die defekte Anzeigenplatine.
- Grundplatine defekt
 - Für diese Diagnose brauchen Sie eine zweite Grundplatine.
 - Schalten Sie das Gerät spannungslos.
 - Ersetzen Sie die Grundplatine durch eine neue Grundplatine des gleichen Typs.
 - Schalten Sie die Betriebsspannung wieder ein und lassen Sie das Gerät einige Minuten laufen.
 - Bei einem Defekt der Grundplatine tritt die Störung nicht mehr auf.
Ersetzen Sie die defekte Grundplatine.

8.2.2

2xBlinken - Fehler: Interne Spannungsüberwachung 2

Im Betrieb mit zwei Detektormodulen blinken beide LEDs. Zur Fehlerbehebung sind die folgenden Schritte in der angegebenen Reihenfolge durchzuführen.

- Betriebsspannung zu niedrig
 - Messen Sie mit einem Multimeter die Betriebsspannung (DC) des Ansaugrauchmelders.
 - Der Messwert muss zwischen 14 V und 30 V liegen.
Stellen Sie die korrekte Stromversorgung wieder her.
- Detektormodul defekt
 - Schalten Sie das Gerät spannungslos.
 - Ersetzen Sie das Detektormodul inkl. Anschlusskabel durch ein neues Modul des gleichen Typs.
 - Schalten Sie die Betriebsspannung wieder ein und lassen Sie das Gerät einige Minuten laufen.
 - Bei einem Defekt des Detektormoduls tritt die Störung nicht mehr auf.
 - Sollten Sie zwei Detektormodule verwenden, wiederholen Sie den Vorgang mit dem zweiten Detektormodul.
Ersetzen Sie das defekte Detektormodul.
- Grundplatine defekt
 - Für diese Diagnose brauchen Sie eine zweite Grundplatine.
 - Schalten Sie das Gerät spannungslos.

- Ersetzen Sie die Grundplatine durch eine neue Grundplatine des gleichen Typs.
- Schalten Sie die Betriebsspannung wieder ein und lassen Sie das Gerät einige Minuten laufen.
- Bei einem Defekt der Grundplatine tritt die Störung nicht mehr auf.
Ersetzen Sie die defekte Grundplatine.

8.2.3

3xBlinken - Fehler: Überwachung Lüfterspannung

Im Betrieb mit zwei Detektormodulen blinken beide LEDs. Zur Fehlerbehebung sind die folgenden Schritte in der angegebenen Reihenfolge durchzuführen.

- Betriebsspannung zu niedrig
 - Messen Sie mit einem Multimeter die Betriebsspannung (DC) des Ansaugrauchmelders.
 - Der Messwert muss zwischen 14 V und 30 V liegen.
Stellen Sie die korrekte Stromversorgung wieder her.
- Anschluss der Lüfter verpolt
 - Der Lüfter steht still.
 - Schalten Sie das Gerät spannungslos.
 - Klemmen Sie das Anschlusskabel des Lüfters an der Grundplatine ab.
 - Schalten Sie die Betriebsspannung wieder ein und lassen Sie das Gerät einige Minuten laufen.
 - Bei einem Defekt des Anschlusses des Lüfters tritt die Störung nicht mehr auf.
Kontrollieren Sie den Anschluss des Lüfters an der Grundplatine (Klemme 1 = rot, Klemme 2 = schwarz).
- Die Lüfter sind fehlerhaft oder blockiert
 - Ist der Anschluss des Lüfters korrekt (Fehlerbehebung Schritt 2), tritt die Störung erneut auf.
 - Messen Sie die Lüfterspannung (DC) mit einem Multimeter.
 - Liegt die Lüfterspannung außerhalb der unten angegebenen Grenzen, kann der Lüfter defekt sein:
Bei einer eingestellten Lüfterspannung von 6,9 V liegt das zulässige Maximum bei 7,6 V und das Minimum bei 6,0 V.
Bei einer eingestellten Lüfterspannung von 9,0 V liegt das zulässige Maximum bei 10,0 V und das Minimum bei 7,8 V.
Ersetzen Sie das gesamte Gehäuse, da sich die Lüfter nicht entfernen lassen.
- Grundplatine defekt
 - Für diese Diagnose brauchen Sie eine zweite Grundplatine.
 - Schalten Sie das Gerät spannungslos.
 - Ersetzen Sie die Grundplatine durch eine neue Grundplatine des gleichen Typs.
 - Schalten Sie die Betriebsspannung wieder ein und lassen Sie das Gerät einige Minuten laufen.
 - Bei einem Defekt der Grundplatine tritt die Störung nicht mehr auf.
Ersetzen Sie die defekte Grundplatine.

8.2.4

4xBlinken - Fehler: Überwachung Luftdruckkorrekturspannung

Im Betrieb mit zwei Detektormodulen blinken beide LEDs. Zur Fehlerbehebung sind die folgenden Schritte in der angegebenen Reihenfolge durchzuführen.

- Das Potenziometer R3 zur Einstellung des druckabhängigen Luftstromabgleichs ist verstellt.
 - Messen Sie mit einem Multimeter die Spannung (DC) an den Messpunkten MP2 (x) und MP3 (-).

- Der Standardmesswert liegt bei 1,2 V. Es kann jedoch aufgrund des luftdruckabhängigen Abgleichs des Luftstroms zu Abweichungen kommen.
- Der Messwert muss zwischen 0,5 V und 1,9 V liegen. Liegt der gemessene Spannungswert außerhalb dieses Bereichs, so ist die Einstellung des Potenziometers R3 fehlerhaft.
Hinweis: Die Störung tritt nur bei einer Spannung kleiner 0,2 V oder größer 2,3 V auf.
Setzen Sie die Spannung zwischen den Messpunkten MP2 (x) und MP3 (-) mit dem Potenziometer R3 zurück. Bei luftdruckunabhängigem Abgleich auf 1,2 V. Bei luftdruckabhängigem Abgleich gemäß der Luftdruckkorrekturtabelle im Anhang.
- Grundplatine defekt
 - Die Spannung lässt sich in Schritt 1 nicht einstellen.
 - Schalten Sie das Gerät spannungslos.
 - Ziehen Sie die Anschlusskabel der Detektormodule an der Grundplatine ab.
 - Schalten Sie die Betriebsspannung wieder ein und lassen Sie das Gerät einige Minuten laufen.
 - Die Grundplatine ist defekt, wenn sich die Spannung an den Messpunkten MP2 und MP3 nicht mit dem Potenziometer R3 einstellen lässt.
Hinweis: Beim Betrieb ohne Detektormodul blinkt die Diagnose-LED 7 Mal.
Ersetzen Sie die defekte Grundplatine.
- Detektormodul defekt
 - Schalten Sie das Gerät spannungslos.
 - Verbinden Sie das Anschlusskabel des ersten Detektormoduls wieder mit der Grundplatine.
 - Schalten Sie die Betriebsspannung wieder ein und lassen Sie das Gerät einige Minuten laufen.
 - Tritt der Fehler wieder auf, dann ist das erste Detektormodul defekt.
 - Sollten Sie zwei Detektormodule verwenden, wiederholen Sie den Vorgang mit dem zweiten Detektormodul.
Ersetzen Sie das defekte Detektormodul.

8.2.5 5xBlinken - Fehler: Programmfehler

Im Betrieb mit zwei Detektormodulen blinken beide LEDs. Die Grundplatine ist defekt und muss gegen eine neue Platine ausgetauscht werden.

8.2.6 6xBlinken oder 7xBlinken - Fehler: Interner Fehler 1 oder Interner Fehler 2

Blinkt beim Betrieb mit zwei Detektormodulen nur eine LED, so ist das zugehörige Detektormodul wahrscheinlich defekt. Zur Fehlerbehebung sind die folgenden Schritte in der angegebenen Reihenfolge durchzuführen.

- Falsches Detektormodul eingesetzt.
 - Stellen Sie sicher, dass Sie ein geeignetes Detektormodul eingesetzt haben.
Tauschen Sie ein ungeeignetes Detektormodul gegen ein geeignetes aus.
- Defektes Anschlusskabel zwischen Grundplatine und Detektormodul.
 - Schalten Sie das Gerät spannungslos.
 - Tauschen Sie das Anschlusskabel gegen ein neues Kabel aus.
 - Schalten Sie die Betriebsspannung wieder ein und lassen Sie das Gerät einige Minuten laufen.
 - Tritt die Störung nicht mehr auf, so war die Ursache für den Fehler das defekte Anschlusskabel.

- Tauschen Sie das defekte Anschlusskabel aus.
- Detektormodul defekt
 - Schalten Sie das Gerät spannungslos.
 - Tauschen die das Detektormodul durch ein neues Modul des gleichen Typs aus.
 - Schalten Sie die Betriebsspannung wieder ein und lassen Sie das Gerät einige Minuten laufen.
 - Tritt der Fehler nicht wieder auf, dann war das Detektormodul defekt. Ersetzen Sie das defekte Detektormodul.
- Die Grundplatine ist defekt.
 - Bei der Verwendung von zwei Detektormodulen blinken beide Diagnose-LEDs.
 - Schalten Sie das Gerät spannungslos.
 - Ersetzen Sie die Grundplatine durch eine neue Grundplatine des gleichen Typs.
 - Schalten Sie die Betriebsspannung wieder ein und lassen Sie das Gerät einige Minuten laufen.
 - Tritt der Fehler nicht wieder auf, dann war die Grundplatine defekt.

8.2.7 8xBlinken Geräteinitialisierung

Bei dieser Anzeige handelt es sich nicht um einen Fehler. Die LEDs blinken während der Initialisierungsphase nach Einschalten der Spannungsversorgung, um den Start des Systems anzuzeigen. Während der Initialisierungsphase ist eine Rauchdetektion durch den Melder nicht möglich.

8.3 Detektormodul und Alarmweiterleitung

Verfahren Sie entsprechend *Überprüfung Detektormodul und Alarmweiterleitung, Seite 100*. Kontrollieren Sie zusätzlich das Detektormodul durch Sichtkontrolle auf äußere Verschmutzung oder Beschädigungen und tauschen Sie es ggf. aus.



Hinweis!

Ein Hardwaredefekt im Detektormodul wird durch die permanent leuchtende Detektormodul-LED angezeigt.

8.4 Rohrsystem

Überprüfen Sie das Rohrsystem und die Ansaugöffnungen in Bereichen, in denen Staubpartikel oder Vereisungen möglich sind, auf Verstopfung. Blasen Sie Rohrsystem und Ansaugöffnungen ggf. mit Druckluft frei. Verwenden Sie hierfür eine transportable Druckluftflasche (Freibläseinrichtung) oder betätigen Sie die vor Ort installierte manuelle Freiblasanlage. Die benötigten Komponenten (Kompressoren, Druckluftbehälter, Trockner) zur Bereitstellung der Druckluftversorgung sind direkt über entsprechende Lieferanten aus der Drucklufttechnik zu beziehen.



Vorsicht!

Trennen Sie den FAS-420 vor dem Freiblasen des Rohrsystems vom Rohrsystem, da andernfalls der Luftstromsensor beschädigt wird.

Freiblasen

Die Druckluftversorgung muss so an das Rohrsystem angeschlossen werden, dass nur das Rohrsystem selbst ausgeblasen wird. Der Ansaugrauchmelder und diesem eventuell noch nachgeschaltete Zubehörkomponenten des Rohrsystems (z. B. Luftfilter) dürfen bzw. können nicht freigeblasen werden.

Am Ende jedes Rohrleitungssastes muss ein Rückschlagventil montiert werden. Das Rückschlagventil verhindert Beschädigungen der Ansaugöffnungen und sorgt dafür, dass die Schmutzablagerungen innerhalb des Rohrsystems hinausgeblasen werden. Um das Einreißen der Ansaugreduzierungsfolien innerhalb von Tiefkühlbereichen zu vermeiden, empfiehlt sich in diesen Bereichen der Einsatz von speziellen Tiefkühl-Ansaugreduzierungen.

Druckluftversorgung und Druckluftanschluss müssen so ausgerichtet sein, dass innerhalb des Rohrsystems noch mind. 0,7 bar pro Rohrleitungssast zur Verfügung stehen. Das bedeutet mind. 0,7 bar beim I-Rohr, mind. 1,4 bar beim U-Rohr und mind. 2,8 bar beim Doppel-U-Rohr. Der jeweils minimale Strömungsquerschnitt innerhalb des Druckluftanschlusses muss hierbei berücksichtigt werden. Erfolgt der Anschluss z. B. über eine Schnellschlusskupplungsmuffe mit einem Strömungsquerschnitt von 7,2 mm, so ergibt sich aufgrund des vergleichsweise größeren Strömungsquerschnitts innerhalb des Rohrsystems (21,4 mm) ein Druckverhältnis von ca. 1 : 9. Stünden an der Schnellschlusskupplung z. B. 8 bar Druckluft zur Verfügung, so würde diese aufgrund des größeren Strömungsquerschnittes im Rohrsystem auf ca. 0,9 bar abfallen. Der Druck wäre in diesem Fall für ein I-Rohrssystem noch ausreichend, für U- und Doppel-U-Rohrssysteme jedoch nicht mehr.

Wenn in Anlagen generell mit einer Verschmutzung der Rohrsysteme/Ansaugöffnungen gerechnet werden kann, sollte die Druckluftversorgung über einen Dreiwege-Kugelhahn angeschlossen werden. In Anlagen mit starker Verschmutzung (z. B. Recyclinganlagen) empfiehlt sich der Einsatz einer automatischen Freiblaseeinrichtung.

Für Bereiche mit mäßiger Verschmutzung, in denen ein Freiblasen lediglich in längeren Intervallen notwendig ist, wird der Einsatz einer mobilen Freiblaseeinrichtung inkl. wieder befüllbarer Druckluftflasche empfohlen.

8.5 Kontrolle des Luftstromsensorabgleichs

Prüfen Sie den Luftstromsensorwert mit der Diagnosesoftware.

Funktionsprinzip

Während der Initialisierung des angeschlossenen Rohrsystems speichert das Gerät über die integrierte Luftstromüberwachung zunächst den gemessenen Ist-Wert des Luftstromes als Soll-Wert ab. Dieser Soll-Wert dient daraufhin als Referenzwert für die weitere Auswertung einer eventuellen Luftstromstörung. Je nach gewählter Luftstromschwelle kann der aktuelle Luftstromwert während des Betriebs mehr oder weniger um diesen Soll-Wert schwanken, ohne eine Luftstromstörung auszulösen. Erst wenn die gewählte Luftstromschwelle überschritten wird, wird die Luftstromstörung auch vom Gerät gemeldet und kann somit weitergeleitet werden.

Kontrolle des Ist-Werts

In der Diagnosesoftware werden der Toleranzbereich der gewählten Luftstromschwelle sowie der Ist- und Soll-Wert dargestellt. Die Grenzen (Maximum/Minimum) entsprechen immer einer Abweichung von $\pm 100\%$ vom gespeicherten Sollwert.

Kontrollieren Sie die Abweichung des Ist-Werts vom Soll-Wert. Liegt eine Abweichung von mehr als $\pm 70\%$ vor, sollten Sie das Rohrsystem vorsorglich überprüfen (siehe unten: Abschnitt „Behebung Luftstromstörung“).



Hinweis!

Wenn die BMZ im Revisionsmodus ist, wird LOGIC·SENS vorübergehend deaktiviert. Dies ermöglicht eine schnelle, direkte Prüfung der Detektormodule.

Luftdruckabhängig

Um einen störungsfreien Langzeitbetrieb des Gerätes sicherzustellen, ist der Luftstromsensor luftdruckabhängig zu kalibrieren. Nur durch diese Kalibrierungsart liegen geringe Luftdruckschwankungen noch innerhalb des Überwachungsfensters und damit im zulässigen Toleranzbereich.

**Vorsicht!**

Wenn eine Luftstromänderung von weniger als 30 % eingestellt wird, muss eine luftdruckabhängige Kalibrierung ausgeführt werden.

Luftdruckunabhängig

Ist die Sensorkalibrierung luftdruckunabhängig erfolgt, können Schwankungen des Luftdrucks zu ungewollten Luftstromstörungen führen. Der Abgleich des Luftstromsensors darf somit nur auf diese Art erfolgen, wenn auch sichergestellt ist, dass es in der näheren Umgebung zu keinerlei Schwankungen des Luftdrucks kommen kann.

**Vorsicht!**

Wenn in der näheren Umgebung mit Schwankungen des Luftdrucks zu rechnen ist, ist der Luftstromsensor unbedingt luftdruckabhängig zu kalibrieren.

Behebung der Luftstromstörung

Wurde die Luftstromkalibrierung luftdruckabhängig durchgeführt und liegt der Ist-Wert dennoch nicht mehr innerhalb des Toleranzbereiches der gewählten Luftstromschwelle (Luftstromstörung wird vom Gerät angezeigt), so liegt außer einer Luftdruck- oder Temperaturschwankung noch eine weitere Störgröße vor.

**Vorsicht!**

Bei einem Defekt an der Luftstromüberwachung darf nur befugtes Personal den Austausch der Detektionseinheit vornehmen!

- Überprüfen Sie das Rohrsystem in diesem Fall auf Dichtheit und Verstopfungen (siehe „Störungsbehebung“ im Abschnitt „Überprüfen der Luftstromüberwachung“).
- Ergibt diese Überprüfung keine Mängel, kontrollieren Sie die Luftstromüberwachung, indem Sie das Prüfrohr anschließen und die Funktionsprüfung gemäß „Durchführen des Funktionstests“ vornehmen.
- Wurde bei der Störungssuche das Rohrsystem geändert, ist die ursprüngliche Konfiguration des Rohrsystems nach abgeschlossener Störungssuche wieder herzustellen und der Luftstrom erneut zu kalibrieren.

**Vorsicht!**

Halten Sie unbedingt die Art des Abgleichs (luftdruckabhängig oder luftdruckunabhängig) und ggf. die Werte von Luftdruck, Höhe über NN und eingestellte Spannung im Prüfprotokoll fest.

- Beobachten Sie den aktuellen Luftstromwert während der laufenden Wartung oder überprüfen Sie ihn spätestens bei der nächsten Inspektion.
- Ergibt sich eine ähnliche Abweichung des Soll-Werts wie zuvor, sind störende Umgebungseinflüsse die Ursache für diese Abweichung. Können diese negativen Einflüsse auf die Luftstromüberwachung nicht abgestellt werden, ist der Luftstrombereich zu vergrößern.

**Hinweis!**

Mittels Diagnosesoftware können alle gespeicherten und aktuellen Gerätedaten sowie die vorgenommenen Einstellungen als Datei gespeichert werden. Um die ausgelesenen Daten vergleichen zu können, müssen Sie jede Datei unter einem anderen Dateinamen abspeichern.

8.6 Luftstromüberwachung

Ein Rohrbruch oder eine Rohrverstopfung werden für jedes Detektormodul mittels eines Blinkcodes über eine LED auf der Grundplatine angezeigt. Kontrollieren Sie die Luftstromüberwachung gemäß „Überprüfen der Luftstromüberwachung“.

8.7 Störungsweiterleitung

Eine Störung wird am FAS-420 und gegebenenfalls an der BMZ angezeigt. Verfahren Sie entsprechend Überprüfen der Störungsweiterleitung.

8.8 Instandhaltungsintervalle

Die Instandhaltung umfasst die regelmäßige Durchführung von Inspektion und Wartung. Die Rauchansaugsysteme werden zunächst bei der Inbetriebnahme und anschließend jährlich geprüft.

Instandhaltung

Maßnahme	Weitere Informationen in ...
Sichtkontrolle	<i>Sichtkontrolle, Seite 104</i>
Detektormodul und Alarmweiterleitung	<i>Detektormodul und Alarmweiterleitung, Seite 108</i>
Kontrolle des Rohrsystems	<i>Rohrsystem, Seite 108</i>
Kontrolle des Luftstromsensorabgleichs	<i>Kontrolle des Luftstromsensorabgleichs, Seite 109</i>
Überprüfen der Störungsweiterleitung	<i>Störungsweiterleitung, Seite 111</i>
Entleeren des Wasserabscheiders (bei Bedarf)	<i>Wasserabscheider FAS-ASD-WS, Seite 96</i>

9 Anhang

In *DIP-Schalterstellungen für Melderadressen, Seite 112* sind alle zugelassenen Melderadressen aufgeführt. Siehe hierzu Abschnitt 4.3.1 Einstellung der Melderadresse, Seite 68.

Hinweise zur den Tabellen in *Luftdruckkorrekturtabellen für Luftstromsensorabgleich, Seite 113* finden Sie in Abschnitt 6.2.2 Luftdruckabhängiger Abgleich, Seite 89.

Das Formular in *Prüfprotokoll für Ansaugrauchmelder der Serie FAS-420, Seite 123* wird für die Inbetriebnahme benötigt (siehe Abschnitt 6 Inbetriebnahme, Seite 87 ff).

9.1 DIP-Schalterstellungen für Melderadressen

A	DIP							
	8	7	6	5	4	3	2	1
0	0	0	0	0	0	0	0	0
255=CL	1	1	1	1	1	1	1	1
1	0	0	0	0	0	0	0	1
2	0	0	0	0	0	0	1	0
3	0	0	0	0	0	0	1	1
4	0	0	0	0	0	1	0	0
5	0	0	0	0	0	1	0	1
6	0	0	0	0	0	1	1	0
7	0	0	0	0	0	1	1	1
8	0	0	0	0	1	0	0	0
9	0	0	0	0	1	0	0	1
10	0	0	0	0	1	0	1	0
11	0	0	0	0	1	0	1	1
12	0	0	0	0	1	1	0	0
13	0	0	0	0	1	1	0	1
14	0	0	0	0	1	1	1	0
15	0	0	0	0	1	1	1	1
16	0	0	0	1	0	0	0	0
17	0	0	0	1	0	0	0	1
18	0	0	0	1	0	0	1	0
19	0	0	0	1	0	0	1	1
20	0	0	0	1	0	1	0	0
21	0	0	0	1	0	1	0	1
22	0	0	0	1	0	1	1	0
23	0	0	0	1	0	1	1	1
24	0	0	0	1	1	0	0	0
25	0	0	0	1	1	0	0	1
26	0	0	0	1	1	0	1	0
27	0	0	0	1	1	0	1	1
28	0	0	0	1	1	1	0	0
29	0	0	0	1	1	1	0	1
30	0	0	0	1	1	1	1	0
31	0	0	0	1	1	1	1	1
32	0	0	1	0	0	0	0	0
33	0	0	1	0	0	0	0	1
34	0	0	1	0	0	0	1	0
35	0	0	1	0	0	0	1	1
36	0	0	1	0	0	1	0	0
37	0	0	1	0	0	1	0	1
38	0	0	1	0	0	1	1	0
39	0	0	1	0	0	1	1	1
40	0	0	1	0	1	0	0	0
41	0	0	1	0	1	0	0	1

A	DIP							
	8	7	6	5	4	3	2	1
42	0	0	1	0	1	0	1	0
43	0	0	1	0	1	0	1	1
44	0	0	1	0	1	1	0	0
45	0	0	1	0	1	1	0	1
46	0	0	1	0	1	1	1	0
47	0	0	1	0	1	1	1	1
48	0	0	1	1	0	0	0	0
49	0	0	1	1	0	0	0	1
50	0	0	1	1	0	0	1	0
51	0	0	1	1	0	0	1	1
52	0	0	1	1	0	1	0	0
53	0	0	1	1	0	1	0	1
54	0	0	1	1	0	1	1	0
55	0	0	1	1	0	1	1	1
56	0	0	1	1	1	0	0	0
57	0	0	1	1	1	0	0	1
58	0	0	1	1	1	0	1	0
59	0	0	1	1	1	0	1	1
60	0	0	1	1	1	1	0	0
61	0	0	1	1	1	1	0	1
62	0	0	1	1	1	1	1	0
63	0	0	1	1	1	1	1	1
64	0	1	0	0	0	0	0	0
65	0	1	0	0	0	0	0	1
66	0	1	0	0	0	0	1	0
67	0	1	0	0	0	0	1	1
68	0	1	0	0	0	1	0	0
69	0	1	0	0	0	1	0	1
70	0	1	0	0	0	1	1	0
71	0	1	0	0	0	1	1	1
72	0	1	0	0	1	0	0	0
73	0	1	0	0	1	0	0	1
74	0	1	0	0	1	0	1	0
75	0	1	0	0	1	0	1	1
76	0	1	0	0	1	1	0	0
77	0	1	0	0	1	1	0	1
78	0	1	0	0	1	1	1	0
79	0	1	0	0	1	1	1	1
80	0	1	0	1	0	0	0	0
81	0	1	0	1	0	0	0	1
82	0	1	0	1	0	0	1	0
83	0	1	0	1	0	0	1	1
84	0	1	0	1	0	1	0	0

A	DIP							
	8	7	6	5	4	3	2	1
85	0	1	0	1	0	1	0	1
86	0	1	0	1	0	1	1	0
87	0	1	0	1	0	1	1	1
88	0	1	0	1	1	0	0	0
89	0	1	0	1	1	0	0	1
90	0	1	0	1	1	0	1	0
91	0	1	0	1	1	0	1	1
92	0	1	0	1	1	1	0	0
93	0	1	0	1	1	1	0	1
94	0	1	0	1	1	1	1	0
95	0	1	0	1	1	1	1	1
96	0	1	1	0	0	0	0	0
97	0	1	1	0	0	0	0	1
98	0	1	1	0	0	0	1	0
99	0	1	1	0	0	0	1	1
100	0	1	1	0	0	1	0	0
101	0	1	1	0	0	1	0	1
102	0	1	1	0	0	1	1	0
103	0	1	1	0	0	1	1	1
104	0	1	1	0	1	0	0	0
105	0	1	1	0	1	0	0	1
106	0	1	1	0	1	0	1	0
107	0	1	1	0	1	0	1	1
108	0	1	1	0	1	1	0	0
109	0	1	1	0	1	1	0	1
110	0	1	1	0	1	1	1	0
111	0	1	1	0	1	1	1	1
112	0	1	1	1	0	0	0	0
113	0	1	1	1	0	0	0	1
114	0	1	1	1	0	0	1	0
115	0	1	1	1	0	0	1	1
116	0	1	1	1	0	1	0	0
117	0	1	1	1	0	1	0	1
118	0	1	1	1	0	1	1	0
119	0	1	1	1	0	1	1	1
120	0	1	1	1	1	0	0	0
121	0	1	1	1	1	0	0	1
122	0	1	1	1	1	0	1	0
123	0	1	1	1	1	0	1	1
124	0	1	1	1	1	1	0	0
125	0	1	1	1	1	1	0	1
126	0	1	1	1	1	1	1	0
127	0	1	1	1	1	1	1	1

A	DIP							
	8	7	6	5	4	3	2	1
128	1	0	0	0	0	0	0	0
129	1	0	0	0	0	0	0	1
130	1	0	0	0	0	0	1	0
131	1	0	0	0	0	0	1	1
132	1	0	0	0	0	1	0	0
133	1	0	0	0	0	1	0	1
134	1	0	0	0	0	1	1	0
135	1	0	0	0	0	1	1	1
136	1	0	0	0	1	0	0	0
137	1	0	0	0	1	0	0	1
138	1	0	0	0	1	0	1	0
139	1	0	0	0	1	0	1	1
140	1	0	0	0	1	1	0	0
141	1	0	0	0	1	1	0	1
142	1	0	0	0	1	1	1	0
143	1	0	0	0	1	1	1	1
144	1	0	0	1	0	0	0	0
145	1	0	0	1	0	0	0	1
146	1	0	0	1	0	0	1	0
147	1	0	0	1	0	0	1	1
148	1	0	0	1	0	1	0	0
149	1	0	0	1	0	1	0	1
150	1	0	0	1	0	1	1	0
151	1	0	0	1	0	1	1	1
152	1	0	0	1	1	0	0	0
153	1	0	0	1	1	0	0	1
154	1	0	0	1	1	0	1	0
155	1	0	0	1	1	0	1	1
156	1	0	0	1	1	1	0	0
157	1	0	0	1	1	1	0	1
158	1	0	0	1	1	1	1	0
159	1	0	0	1	1	1	1	1
160	1	0	1	0	0	0	0	0
161	1	0	1	0	0	0	0	1
162	1	0	1	0	0	0	1	0
163	1	0	1	0	0	0	1	1
164	1	0	1	0	0	1	0	0
165	1	0	1	0	0	1	0	1
166	1	0	1	0	0	1	1	0
167	1	0	1	0	0	1	1	1
168	1	0	1	0	1	0	0	0
169	1	0	1	0	1	0	0	1
170	1	0	1	0	1	0	1	0

A	DIP							
	8	7	6	5	4	3	2	1
171	1	0	1	0	1	0	1	1
172	1	0	1	0	1	1	0	0
173	1	0	1	0	1	1	0	1
174	1	0	1	0	1	1	1	0
175	1	0	1	0	1	1	1	1
176	1	0	1	1	0	0	0	0
177	1	0	1	1	0	0	0	1
178	1	0	1	1	0	0	1	0
179	1	0	1	1	0	0	1	1
180	1	0	1	1	0	1	0	0
181	1	0	1	1	0	1	0	1
182	1	0	1	1	0	1	1	0
183	1	0	1	1	0	1	1	1
184	1	0	1	1	1	0	0	0
185	1	0	1	1	1	0	0	1
186	1	0	1	1	1	0	1	0
187	1	0	1	1	1	0	1	1
188	1	0	1	1	1	1	0	0
189	1	0	1	1	1	1	0	1
190	1	0	1	1	1	1	1	0
191	1	0	1	1	1	1	1	1
192	1	1	0	0	0	0	0	0
193	1	1	0	0	0	0	0	1
194	1	1	0	0	0	0	1	0
195	1	1	0	0	0	0	1	1
196	1	1	0	0	0	1	0	0
197	1	1	0	0	0	1	0	1
198	1	1	0	0	0	1	1	0
199	1	1	0	0	0	1	1	1
200	1	1	0	0	1	0	0	0
201	1	1	0	0	1	0	0	1
202	1	1	0	0	1	0	1	0
203	1	1	0	0	1	0	1	1
204	1	1	0	0	1	1	0	0
205	1	1	0	0	1	1	0	1
206	1	1	0	0	1	1	1	0
207	1	1	0	0	1	1	1	1
208	1	1	0	1	0	0	0	0
209	1	1	0	1	0	0	0	1
210	1	1	0	1	0	0	1	0
211	1	1	0	1	0	0	1	1
212	1	1	0	1	0	1	0	0
213	1	1	0	1	0	1	0	1

A	DIP							
	8	7	6	5	4	3	2	1
214	1	1	0	1	0	1	1	0
215	1	1	0	1	0	1	1	1
216	1	1	0	1	1	0	0	0
217	1	1	0	1	1	0	0	1
218	1	1	0	1	1	0	1	0
219	1	1	0	1	1	0	1	1
220	1	1	0	1	1	1	0	0
221	1	1	0	1	1	1	0	1
222	1	1	0	1	1	1	1	0
223	1	1	0	1	1	1	1	1
224	1	1	1	0	0	0	0	0
225	1	1	1	0	0	0	0	1
226	1	1	1	0	0	0	1	0
227	1	1	1	0	0	0	1	1
228	1	1	1	0	0	1	0	0
229	1	1	1	0	0	1	0	1
230	1	1	1	0	0	1	1	0
231	1	1	1	0	0	1	1	1
232	1	1	1	0	1	0	0	0
233	1	1	1	0	1	0	0	1
234	1	1	1	0	1	0	1	0
235	1	1	1	0	1	0	1	1
236	1	1	1	0	1	1	0	0
237	1	1	1	0	1	1	0	1
238	1	1	1	0	1	1	1	0
239	1	1	1	0	1	1	1	1
240	1	1	1	1	0	0	0	0
241	1	1	1	1	0	0	0	1
242	1	1	1	1	0	0	1	0
243	1	1	1	1	0	0	1	1
244	1	1	1	1	0	1	0	0
245	1	1	1	1	0	1	0	1
246	1	1	1	1	0	1	1	0
247	1	1	1	1	0	1	1	1
248	1	1	1	1	1	0	0	0
249	1	1	1	1	1	0	0	1
250	1	1	1	1	1	0	1	0
251	1	1	1	1	1	0	1	1
252	1	1	1	1	1	1	0	0
253	1	1	1	1	1	1	0	1
254	1	1	1	1	1	1	1	0

9.2 Luftdruckkorrekturtabellen für Luftstromsensorabgleich

9.2.1 Einrichtungsschutz

Höhe [m ü. NN]	Luftdruck [hPa] bei einer Höhe von															
	973	978	983	988	993	998	1003	1008	1013	1018	1023	1028	1033	1038	1043	
0	973	978	983	988	993	998	1003	1008	1013	1018	1023	1028	1033	1038	1043	
50	967	972	977	982	987	992	997	1002	1007	1012	1017	1022	1027	1032	1037	

100	961	966	971	976	981	986	991	996	1001	1006	1011	1016	1021	1026	1031
150	954	959	964	969	974	979	984	989	994	999	1004	1009	1014	1019	1024
200	948	953	958	963	968	973	978	983	988	993	998	1003	1008	1013	1018
250	942	947	952	957	962	967	972	977	982	987	992	997	1002	1007	1012
300	936	941	946	951	956	961	966	971	976	981	986	991	996	1001	1006
350	930	935	940	945	950	955	960	965	970	975	980	985	990	995	1000
400	924	929	934	939	944	949	954	959	964	969	974	979	984	989	994
450	918	923	928	933	938	943	948	953	958	963	968	973	978	983	988
500	912	917	922	927	932	937	942	947	952	957	962	967	972	977	982
550	906	911	916	921	926	931	936	941	946	951	956	961	966	971	976
600	900	905	910	915	920	925	930	935	940	945	950	955	960	965	970
650	894	899	904	909	914	919	924	929	934	939	944	949	954	959	964
700	888	893	898	903	908	913	918	923	928	933	938	943	948	953	958
750	882	887	892	897	902	907	912	917	922	927	932	937	942	947	952
800	877	882	887	892	897	902	907	912	917	922	927	932	937	942	947
850	871	876	881	886	891	896	901	906	911	916	921	926	931	936	941
900	865	870	875	880	885	890	895	900	905	910	915	920	925	930	935
950	860	865	870	875	880	885	890	895	900	905	910	915	920	925	930
1000	854	859	864	869	874	879	884	889	894	899	904	909	914	919	924
1050	848	853	858	863	868	873	878	883	888	893	898	903	908	913	918
1100	843	848	853	858	863	868	873	878	883	888	893	898	903	908	913
1150	837	842	847	852	857	862	867	872	877	882	887	892	897	902	907
1200	832	837	842	847	852	857	862	867	872	877	882	887	892	897	902
1250	827	832	837	842	847	852	857	862	867	872	877	882	887	892	897
1300	821	826	831	836	841	846	851	856	861	866	871	876	881	886	891
1350	816	821	826	831	836	841	846	851	856	861	866	871	876	881	886
1400	810	815	820	825	830	835	840	845	850	855	860	865	870	875	880
1450	805	810	815	820	825	830	835	840	845	850	855	860	865	870	875
1500	800	805	810	815	820	825	830	835	840	845	850	855	860	865	870
1550	795	800	805	810	815	820	825	830	835	840	845	850	855	860	865
1600	789	794	799	804	809	814	819	824	829	834	839	844	849	854	859
1650	784	789	794	799	804	809	814	819	824	829	834	839	844	849	854
1700	779	784	789	794	799	804	809	814	819	824	829	834	839	844	849
1750	774	779	784	789	794	799	804	809	814	819	824	829	834	839	844

1800	769	774	779	784	789	794	799	804	809	814	819	824	829	834	839
1850	764	769	774	779	784	789	794	799	804	809	814	819	824	829	834
1900	759	764	769	774	779	784	789	794	799	804	809	814	819	824	829
1950	754	759	764	769	774	779	784	789	794	799	804	809	814	819	824
2000	749	754	759	764	769	774	779	784	789	794	799	804	809	814	819
2050	744	749	754	759	764	769	774	779	784	789	794	799	804	809	814
2100	739	744	749	754	759	764	769	774	779	784	789	794	799	804	809
2150	734	739	744	749	754	759	764	769	774	779	784	789	794	799	804
2200	729	734	739	744	749	754	759	764	769	774	779	784	789	794	799
2250	725	730	735	740	745	750	755	760	765	770	775	780	785	790	795
2300	720	725	730	735	740	745	750	755	760	765	770	775	780	785	790
2350	715	720	725	730	735	740	745	750	755	760	765	770	775	780	785
2400	710	715	720	725	730	735	740	745	750	755	760	765	770	775	780
Abgleich auf [V]	0.50	0.60	0.70	0.80	0.90	1.00	1.10	1.20	1.30	1.40	1.50	1.60	1.70	1.80	1.90

9.2.2 Raumschutz (I-Rohrsystem)

Höhe [m ü. NN]	Luftdruck [hPa] bei einer Höhe von														
0	973	978	983	988	993	998	1003	1008	1013	1018	1023	1028	1033	1038	1043
50	967	972	977	982	987	992	997	1002	1007	1012	1017	1022	1027	1032	1037
100	961	966	971	976	981	986	991	996	1001	1006	1011	1016	1021	1026	1031
150	954	959	964	969	974	979	984	989	994	999	1004	1009	1014	1019	1024
200	948	953	958	963	968	973	978	983	988	993	998	1003	1008	1013	1018
250	942	947	952	957	962	967	972	977	982	987	992	997	1002	1007	1012
300	936	941	946	951	956	961	966	971	976	981	986	991	996	1001	1006
350	930	935	940	945	950	955	960	965	970	975	980	985	990	995	1000
400	924	929	934	939	944	949	954	959	964	969	974	979	984	989	994
450	918	923	928	933	938	943	948	953	958	963	968	973	978	983	988
500	912	917	922	927	932	937	942	947	952	957	962	967	972	977	982
550	906	911	916	921	926	931	936	941	946	951	956	961	966	971	976
600	900	905	910	915	920	925	930	935	940	945	950	955	960	965	970
650	994	899	904	909	914	919	924	929	934	939	944	949	954	959	964
700	888	893	898	903	908	913	918	923	928	933	938	943	948	953	958
750	882	887	892	897	902	907	912	917	922	927	932	937	942	947	952

800	877	882	887	892	897	902	907	912	917	922	927	932	937	942	947
850	871	876	881	886	891	896	901	906	911	916	921	926	931	936	941
900	865	870	875	880	885	890	895	900	905	910	915	920	925	930	935
950	860	865	870	875	880	885	890	895	900	905	910	915	920	925	930
1000	854	859	864	869	874	879	884	889	894	899	904	909	914	919	924
1050	848	853	858	863	868	873	878	883	888	893	898	903	908	913	918
1100	843	848	853	858	863	868	873	878	883	888	893	898	903	908	913
1150	837	842	847	852	857	862	867	872	877	882	887	892	897	902	907
1200	832	837	842	847	852	857	862	867	872	877	882	887	892	897	902
1250	827	832	837	842	847	852	857	862	867	872	877	882	887	892	897
1300	821	826	831	836	841	846	851	856	861	866	871	876	881	886	891
1350	816	821	826	831	836	841	846	851	856	861	866	871	876	881	886
1400	810	815	820	825	830	835	840	845	850	855	860	865	870	875	880
1450	805	810	815	820	825	830	835	840	845	850	855	860	865	870	875
1500	800	805	810	815	820	825	830	835	840	845	850	855	860	865	870
1550	795	800	805	810	815	820	825	830	835	840	845	850	855	860	865
1600	789	794	799	804	809	814	819	824	829	834	839	844	849	854	859
1650	784	789	794	799	804	809	814	819	824	829	834	839	844	849	854
1700	779	784	789	794	799	804	809	814	819	824	829	834	839	844	849
1750	774	779	784	789	794	799	804	809	814	819	824	829	834	839	844
1800	769	774	779	784	789	794	799	804	809	814	819	824	829	834	839
1850	764	769	774	779	784	789	794	799	804	809	814	819	824	829	834
1900	759	764	769	774	779	784	789	794	799	804	809	814	819	824	829
1950	754	759	764	769	774	779	784	789	794	799	804	809	814	819	824
2000	749	754	759	764	769	774	779	784	789	794	799	804	809	814	819
2050	744	749	754	759	764	769	774	779	784	789	794	799	804	809	814
2100	739	744	749	754	759	764	769	774	779	784	789	794	799	804	809
2150	734	739	744	749	754	759	764	769	774	779	784	789	794	799	804
2200	729	734	739	744	749	754	759	764	769	774	779	784	789	794	799
2250	725	730	735	740	745	750	755	760	765	770	775	780	785	790	795
2300	720	725	730	735	740	745	750	755	760	765	770	775	780	785	790
2350	715	720	725	730	735	740	745	750	755	760	765	770	775	780	785
2400	710	715	720	725	730	735	740	745	750	755	760	765	770	775	780

Abgleich auf [V]	0.58	0.67	0.76	0.85	0.94	1.03	1.12	1.21	1.30	1.39	1.48	1.57	1.66	1.75	1.84
------------------	------	------	------	------	------	------	------	------	------	------	------	------	------	------	------

9.2.3 Raumschutz (U-, Doppel-U- und H-Rohrsystem)

Höhe [m ü. NN]	Luftdruck [hPa] bei einer Höhe von														
	973	978	983	988	993	998	1003	1008	1013	1018	1023	1028	1033	1038	1043
0	973	978	983	988	993	998	1003	1008	1013	1018	1023	1028	1033	1038	1043
50	967	972	977	982	987	992	997	1002	1007	1012	1017	1022	1027	1032	1037
100	961	966	971	976	981	986	991	996	1001	1006	1011	1016	1021	1026	1031
150	954	959	964	969	974	979	984	989	994	999	1004	1009	1014	1019	1024
200	948	953	958	963	968	973	978	983	988	993	998	1003	1008	1013	1018
250	942	947	952	957	962	967	972	977	982	987	992	997	1002	1007	1012
300	936	941	946	951	956	961	966	971	976	981	986	991	996	1001	1006
350	930	935	940	945	950	955	960	965	970	975	980	985	990	995	1000
400	924	929	934	939	944	949	954	959	964	969	974	979	984	989	994
450	918	923	928	933	938	943	948	953	958	963	968	973	978	983	988
500	912	917	922	927	932	937	942	947	952	957	962	967	972	977	982
550	906	911	916	921	926	931	936	941	946	951	956	961	966	971	976
600	900	905	910	915	920	925	930	935	940	945	950	955	960	965	970
650	994	899	904	909	914	919	924	929	934	939	944	949	954	959	964
700	888	893	898	903	908	913	918	923	928	933	938	943	948	953	958
750	882	887	892	897	902	907	912	917	922	927	932	937	942	947	952
800	877	882	887	892	897	902	907	912	917	922	927	932	937	942	947
850	871	876	881	886	891	896	901	906	911	916	921	926	931	936	941
900	865	870	875	880	885	890	895	900	905	910	915	920	925	930	935
950	860	865	870	875	880	885	890	895	900	905	910	915	920	925	930
1000	854	859	864	869	874	879	884	889	894	899	904	909	914	919	924
1050	848	853	858	863	868	873	878	883	888	893	898	903	908	913	918
1100	843	848	853	858	863	868	873	878	883	888	893	898	903	908	913
1150	837	842	847	852	857	862	867	872	877	882	887	892	897	902	907
1200	832	837	842	847	852	857	862	867	872	877	882	887	892	897	902
1250	827	832	837	842	847	852	857	862	867	872	877	882	887	892	897
1300	821	826	831	836	841	846	851	856	861	866	871	876	881	886	891
1350	816	821	826	831	836	841	846	851	856	861	866	871	876	881	886
1400	810	815	820	825	830	835	840	845	850	855	860	865	870	875	880

1450	805	810	815	820	825	830	835	840	845	850	855	860	865	870	875
1500	800	805	810	815	820	825	830	835	840	845	850	855	860	865	870
1550	795	800	805	810	815	820	825	830	835	840	845	850	855	860	865
1600	789	794	799	804	809	814	819	824	829	834	839	844	849	854	859
1650	784	789	794	799	804	809	814	819	824	829	834	839	844	849	854
1700	779	784	789	794	799	804	809	814	819	824	829	834	839	844	849
1750	774	779	784	789	794	799	804	809	814	819	824	829	834	839	844
1800	769	774	779	784	789	794	799	804	809	814	819	824	829	834	839
1850	764	769	774	779	784	789	794	799	804	809	814	819	824	829	834
1900	759	764	769	774	779	784	789	794	799	804	809	814	819	824	829
1950	754	759	764	769	774	779	784	789	794	799	804	809	814	819	824
2000	749	754	759	764	769	774	779	784	789	794	799	804	809	814	819
2050	744	749	754	759	764	769	774	779	784	789	794	799	804	809	814
2100	739	744	749	754	759	764	769	774	779	784	789	794	799	804	809
2150	734	739	744	749	754	759	764	769	774	779	784	789	794	799	804
2200	729	734	739	744	749	754	759	764	769	774	779	784	789	794	799
2250	725	730	735	740	745	750	755	760	765	770	775	780	785	790	795
2300	720	725	730	735	740	745	750	755	760	765	770	775	780	785	790
2350	715	720	725	730	735	740	745	750	755	760	765	770	775	780	785
2400	710	715	720	725	730	735	740	745	750	755	760	765	770	775	780
Abgleich auf [V]	0.54	0.63	0.73	0.82	0.92	1.01	1.11	1.20	1.30	1.40	1.49	1.59	1.68	1.78	1.87

9.3 Projektierung ohne Filter

M = Modul E = Empfindlichkeit (%) HA = Hauptalarm VA = Interner Alarm
 LT/m)

		Anzahl Öffnungen																					
DM-	E	1	2	3	4	5	6	7	8	9	10	11	12	13	14	15	16	18	20	21	22	24	32
01 (05)	0.01 5 (0.05)	HA	A	A	A	A	A	A	A	A	A	A	A	A	A	A	A	A	A	A	A	A	A
	0.03 (0.1)	HA	A	A	A	A	A	A	A	A	A	A	A	A	A	A	A	A	A	A	A	A	B
	0.06 (0.2)	HA	A	A	A	A	A	A	A	A	A	A	A	B	B	B	B	B	B	B	B	B	C

			Anzahl Öffnungen																				
	0.12 (0.4)	HA	A	A	A	A	A	A	B	B	B	B	B	B	B	B	B	C	C	C	C	C	C
10 (25)	0.1 (0.2 5)	HA	A	A	A	A	A	A	A	A	A	B	B	B	B	B	B	B	B	B	B	B	B
	0.2 (0.5)	HA	A	A	A	A	B	B	B	B	B	B	B	B	C	C	C	C	C	C	C	C	C
	0.4 (1)	HA	A	A	B	B	B	B	C	C	C	C	C	C									
	0.8 (2)	HA	A	B	B	C	C	C															
50 (80)	0.31 3 (0.5)	VA	A	A	A	A	B	B	B	B	B	B	B	B	C	C	C	C	C	C	C	C	C
	0.5 (0.8)	HA	A	A	A	B	B	B	B	C	C	C	C	C	C	C	C						
	0.68 7 (1.1)	VA	A	A	B	B	B	C	C	C	C	C											
	1.0 (1.6)	HA	A	B	B	C	C	C	C														

9.3.1 Ohne weiteres Rohrzubehör

		Anzahl Öffnungen																							
Rohrform	U _{Lüfter}	1	2	3	4	5	6	7	8	9	10	11	12	13	14	15	16	18	20	21	22	24	32		
I	6.5	77	77	77	77	77	77	77	77																
	6.9	77	77	77	77	77	77	77	77	76															
	≥9	100																							
U	6.5	120																							
	6.9	120																							
	≥9	150																							
M	6.5	170																							
	6.9	170										160													
	≥9	180																							
Doppel-U	6.5	180																							
	6.9	180																							
	≥9	200																							

		Anzahl Öffnungen																							
Rohrform	U _{Lüfter}	1	2	3	4	5	6	7	8	9	10	11	12	13	14	15	16	18	20	21	22	24	32		
Vierfach-U (1 DM)	6.5																								
	6.9																								
	≥9	300																							

9.3.2 Mit Wasserabscheider

		Anzahl Öffnungen																							
Rohrform	U _{Lüfter}	1	2	3	4	5	6	7	8	9	10	11	12	13	14	15	16	18	20	21	22	24	32		
I	6.5	60	60	60	60	60	60	60																	
	6.9	60	60	60	60	60	60	60																	
	≥9	80	80	80	80	80	80	80	80	80	80														
U	6.5	100																							
	6.9	110																							
	≥9	110																							
M	6.5	100																							
	6.9	110																							
	≥9	160																							
Doppel-U	6.5	140																							
	6.9	140																							
	≥9	160																							

9.3.3 Mit Detonationssicherung

		Anzahl Öffnungen																							
Rohrform	U _{Lüfter}	1	2	3	4	5	6	7	8	9	10	11	12	13	14	15	16	18	20	21	22	24	32		
I	6.5	46	46	46	46																				
	6.9	46	46	46	46	38																			
	≥9	68	68	68	68	68	68																		
U	6.5	60	60	60	60	60	60																		
	6.9	60	60	60	60	60	60																		
	≥9	60	60	60	60	60	60	60	60																
M	6.5	80	80	80	80	80	80																		
	6.9	80	80	80	80	80	80	70	70	70															
	≥9	120																							

		Anzahl Öffnungen																							
Rohrform	U _{Lüfter}	1	2	3	4	5	6	7	8	9	10	11	12	13	14	15	16	18	20	21	22	24	32		
Doppel-U	6.5	80	80	80	80																				
	6.9	80	80	80	80	80	80	80	80																
	≥9	100																							

9.4 Projektierung mit Luftfilter LF-AD

M = Modul E = Empfindlichkeit (%) HA = Hauptalarm VA = Interner Alarm
 LT/m)

		Anzahl Öffnungen																							
DM-	E	1	2	3	4	5	6	7	8	9	10	11	12	13	14	15	16	18	20	21	22	24	32		
01 (05)	0.015 (0.05) HA	A	A	A	A	A	A	A	A	A	A	A	A	A	A	A	A	A	A	A	A	A			
	0.03 (0.1) HA	A	A	A	A	A	A	A	A	A	A	A	A	A	A	A	A	A	A	A	B	B	B		
	0.06 (0.2) HA	A	A	A	A	A	A	A	A	A	A	B	B	B	B	B	B	B	B	B	B	B	B		
	0.12 (0.4) HA	A	A	A	A	A	B	B	B	B	B	B	B	B	B	C	C	C	C	C	C	C	C		
10 (25)	0.1 (0.25) HA	A	A	A	A	A	A	A	A	B	B	B	B	B	B	B	B	B	B	C	C	C			
	0.2 (0.5) HA	A	A	A	A	B	B	B	B	B	B	C	C	C	C	C	C	C	C						
	0.4 (1) HA	A	A	B	B	B	C	C	C	C	C														
	0.8 (2) HA	A	B	C	C	C																			
50 (80)	0.313 (0.5) VA	A	A	A	A	B	B	B	B	B	B	C	C	C	C	C	C	C	C						
	0.5 (0.8) HA	A	A	B	B	B	B	C	C	C	C	C	C	C											
	0.687 (1.1) VA	A	B	B	B	C	C	C	C	C															
	1.0 (1.6) HA	A	B	B	C	C	C																		

9.4.1 Ohne weiteres Rohrzubehör

Rohrform	U _{Lüfter}	Anzahl Öffnungen																								
		1	2	3	4	5	6	7	8	9	10	11	12	13	14	15	16	18	20	21	22	24	32			
I	6.5	70	70	70	70	70	70	70																		
	6.9	70	70	70	70	70	70	70	70																	
	≥9	100										90														
U	6.5	120																								
	6.9	120																								
	≥9	140																								
M	6.5	160																								
	6.9	160																								
	≥9	180																								
Doppel-U	6.5	160																								
	6.9	170																								
	≥9	190																								

9.4.2 Mit Wasserabscheider

Rohrform	U _{Lüfter}	Anzahl Öffnungen																								
		1	2	3	4	5	6	7	8	9	10	11	12	13	14	15	16	18	20	21	22	24	32			
I	6.5	60	60	60	60	60	60																			
	6.9	60	60	60	60	60	60	60																		
	≥9	80	80	80	80	80	80	80	80	80	80															
U	6.5	100																								
	6.9	110																								
	≥9	110																								
M	6.5	100																								
	6.9	110																								
	≥9	160																								
Doppel-U	6.5	140																								
	6.9	140																								
	≥9	160																								

9.4.3 Mit Detonationssicherung

		Anzahl Öffnungen																							
Rohrform	U _{Lüfter}	1	2	3	4	5	6	7	8	9	10	11	12	13	14	15	16	18	20	21	22	24	32		
I	6.5	46	46	46	46																				
	6.9	46	46	46	46	38																			
	≥9	68	68	68	68	68	68																		
U	6.5	60	60	60	60	60	60																		
	6.9	60	60	60	60	60	60																		
	≥9	60	60	60	60	60	60	60	60	60															
M	6.5	80	80	80	80	80	80																		
	6.9	80	80	80	80	80	80	80	80	80															
	≥9	120																							
Doppel-U	6.5	80	80	80	80																				
	6.9	80	80	80	80	80	80	80	80																
	≥9	100																							

9.5 Prüfprotokoll für Ansaugrauchmelder der Serie FAS-420

Gerätenummer																								
Seriennummer																								
	Messwert/Einstellwert																							
Inbetriebnahme																								
Sichtkontrolle +/-																								
Unterdruck [Pa]																								
Empfindlichkeit [%/m]																								
Alarmverzögerung [s]																								
Störungsverzögerung [min]																								
Auslöseschwelle [I/II/III/IV]																								
Störung speichern [ja/nein]																								
LOGIC SENS [ja/nein]																								
Luftdruckabhängiger Abgleich [ja/nein]																								
Luftdruckunabhängiger Abgleich [ja/nein]																								
Höhe [m ü. NN]																								
Luftdruck [hPa]																								
Temperatur [°C]																								

Gerätenummer						
Störung Verstopfung						
LED blinkt +/-						
Relais fällt nach Verzögerungszeit ab +/-						
Signalweiterleitung an BMZ +/-						
Ursache beseitigt, LED aus +/-						
Relais zieht nach Unterschreitung der Schwelle an +/-						
Ursache beseitigt, LED gespeichert +/-						
Relais bleibt abgefallen +/-						
Störung Bruch						
LED blinkt +/-						
Relais fällt nach Verzögerungszeit ab +/-						
Signalweiterleitung an BMZ +/-						
Ursache beseitigt, LED aus +/-						
Relais zieht nach Unterschreitung der Schwelle an +/-						
Ursache beseitigt, LED gespeichert +/-						
Relais bleibt abgefallen +/-						
Infoalarm						
LED blinkt +/-						
Relais zieht nach Verzögerungszeit an +/-						
Signalweiterleitung an BMZ +/-						
LED gespeichert +/-						
Relais gespeichert +/-						
Alarm intern						
LED blinkt +/-						
Relais zieht nach Verzögerungszeit an +/-						
Signalweiterleitung an BMZ +/-						
LED gespeichert +/-						
Relais gespeichert +/-						
Hauptalarm						
LED blinkt +/-						
Relais zieht nach Verzögerungszeit an +/-						
Signalweiterleitung an BMZ +/-						

Gerätenummer						
LED gespeichert +/-						
Relais gespeichert +/-						

Legende: + in Ordnung / - nicht in Ordnung

Datum: Ort: Aussteller:

Unterschrift:

Index

A		
Alarm	7, 13, 100	
Alarmstrom	75	
Alarmverzögerung	84, 102	
Alarmweiterleitung	100	
Ansaugbohrung	9, 89	
Ansaugöffnung	8, 12, 21, 27, 35, 88	
Ansaugreduzierungsclips	21	
Ansaugreduzierungsfolie	8, 21, 27	
Ansprechempfindlichkeit	8, 13, 39	
Anzeigeplatine	77, 85	
Astlänge	36	
Asymmetrischer Aufbau	35	
Auslöseschwelle	38, 84, 102	
Auslöseschwellen bei Doppel-U-Rohrsystem	53	
Auslöseschwellen bei I-Rohrsystem	49	
Auslöseschwellen bei M-Rohrsystem	52	
Auslöseschwellen bei U-Rohrsystem	51	
B		
Banderole	8, 21, 27, 88	
Blinkcode	14, 102, 104, 111	
Bohrabstände	80	
D		
Detonationssicherung	12, 25	
Diagnosedaten FPA-5000	83, 98	
Diagnosesoftware DIAG	15, 26, 99, 102, 104	
Diagnosesoftware FAS-ASD-DIAG	17, 98	
Diagnosesoftware FAS-ASD-DIAG	9, 17, 84	
Digital-Manometer	102	
Doppel-U-Rohr	36	
Doppel-U-Rohr für den Raumschutz	47	
Doppel-U-Rohrsystem	109	
Doppel-U-Rohrsystem – Einzellochüberwachung	53	
Doppel-U-Rohrsystem – vereinfachte Projektierung	57	
Dreiwegehahn	20, 32, 94	
Dreiwege-Kugelhahn	109	
Druckbereich	39, 69	
Druckluft	94, 108	
E		
Einrichtungsüberwachung	11, 12, 20, 35	
Einzellochüberwachung – Doppel-U-Rohrsystem	53	
Einzellochüberwachung – M-Rohrsystem	51	
Einzellochüberwachung – U-Rohrsystem	50	
Endkappe	20, 70, 87	
F		
Flammenfilter	26	
Flow-Init Taster	86	
Flow-Init-Taster	99	
Freiblasen	20, 22, 108	
Funktionstest	103	
G		
Gerätehalterung	15, 18, 26, 80, 104	
H		
Hochgeschwindigkeitsanlagen	68	
I		
Infoalarm	7, 17	
Interner Alarm	7, 17	
I-Rohrsystem	36, 109	
I-Rohrsystem – vereinfachte Projektierung	54	
I-Rohrsystem für den Raumschutz	44	
I-Rohrsystem für den Raumschutz	45	
K		
Kalibrieren des Luftstromsensors	14, 98, 113	
Kalibrierung des Luftstromsensors	109	
Kanalquerschnitt	68, 70	
Klimaanlage	68, 90	
Klimakanal	10, 68, 69	
Klimatruhe	10	
Kunststoffclip	22	
Kunststoffclips	28	
L		
Ladestrom	75	
Lokale SicherheitsNetzwerk (LSN) improved	7	
LSN improved-Modus	78	
LSN-Anbindung	15, 82	
LSN-Konfiguration	83	
Luftfilter	12, 20, 31, 92, 93, 94, 108	
Luftstromempfindlichkeit	38	
Luftstrominitialisierung	14, 79, 98, 104	
Luftstromsensor	12, 13, 38, 98	
Luftstromsensorik	8	
Luftstromstörung	14, 84, 102, 110	
Luftstromüberwachung	8, 13, 38	
M		
Melderparallelanzeige	84	
Montagematerial	80, 92	
M-Rohrsystem	36	
M-Rohrsystem – Einzellochüberwachung	51	
M-Rohrsystem – vereinfachte Projektierung	56	
M-Rohrsystem für den Raumschutz	46	
Muffen	12, 20, 87	

N

Niedergeschwindigkeitsanlagen 68

P

Porenweite 25

Projektierung von Hochregallagern 58

Projektierungsgrenzwerte 40

R

Raumüberwachung 10, 20, 23

Reset 14, 18

Rohrbogen 37, 87

Rohrbruch 8, 101, 104, 111

Rohrsystemkomponenten 26

Rohrwinkel 27, 37, 87, 96

RPS 8

RPS (Remote Programming Software) 77, 83, 102,
104

Ruhestrom 75

S

Sammelstörung 99

Schallleistungspegel 29, 31

Schutzart 29, 30

Sintermetallfilter 25, 27

Sonderprojektierung 9, 34

Störungsanzeige 14, 101

Störungsbehebung 102

Stromberechnung 75

Strömungsgeschwindigkeit 68

Strömungswiderstand 37, 87

Symmetrischer Aufbau 35

T

Technische Daten 28, 29

Temperaturbereich 29, 30

Transportgeschwindigkeit 9, 37, 78

T-Stück 20, 90

U

Überwachungsfenster 13, 14, 110

U-Rohrsystem 35, 109

U-Rohrsystem – vereinfachte Projektierung 55

U-Rohrsystem für den Raumschutz 45

V

Verdeckte Installation 23

Verstopfung 8, 13, 21, 101, 104, 108, 111

Verzögerung 13

Verzögerung Luftstromstörung 84, 102

Vierfach-U-Rohr 36

W

Wasserabscheider 12, 20, 24, 27, 31

Z

Zwei Alarmstufen 8, 37

Zweigruppenabhängigkeit 8, 83

Zweimelderabhängigkeit 8, 37, 83

Bosch Sicherheitssysteme GmbH

Robert-Bosch-Ring 5

85630 Grasbrunn

Germany

© Bosch Sicherheitssysteme GmbH, 2024

Building solutions for a better life.

202401151459