

包装清单

数量	组件
1	人脸识别读卡器
1	电源适配器
1	外接配线
1	快速安装指南

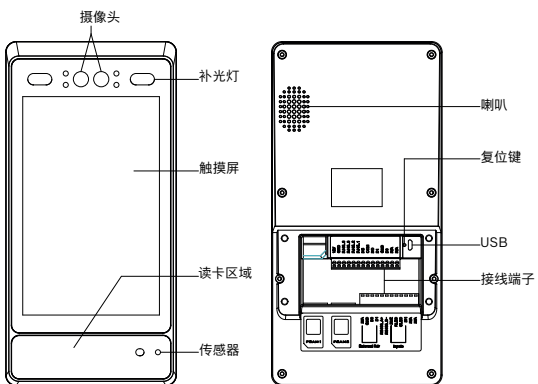
壁挂式配件

数量	组件
4	沉头螺丝 (M5)
2	沉头螺丝 (M3)
4	膨胀螺丝
1	墙装支架 (AAC-FR08-WM)

立式配件

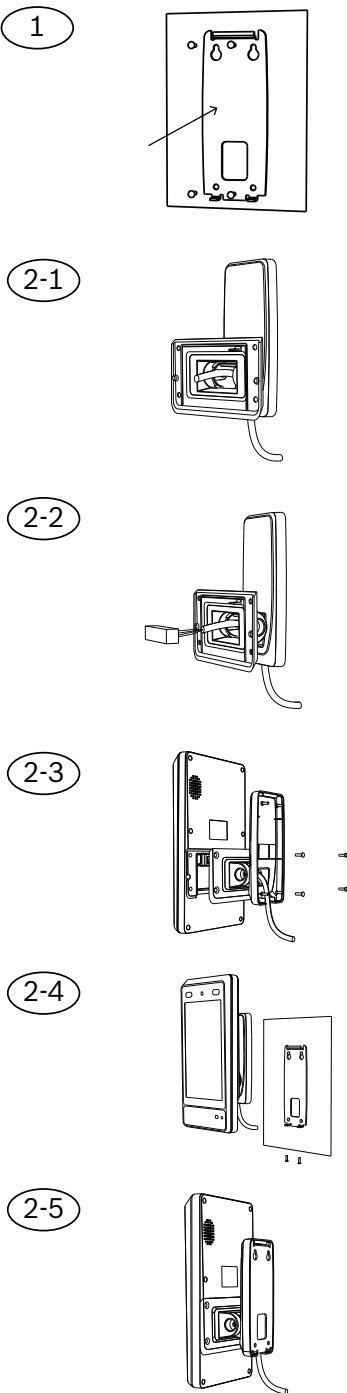
数量	组件
1	立柱螺母
4	沉头螺丝 (M3)
1	立装支架 (AAC-FR08-TS)

概述



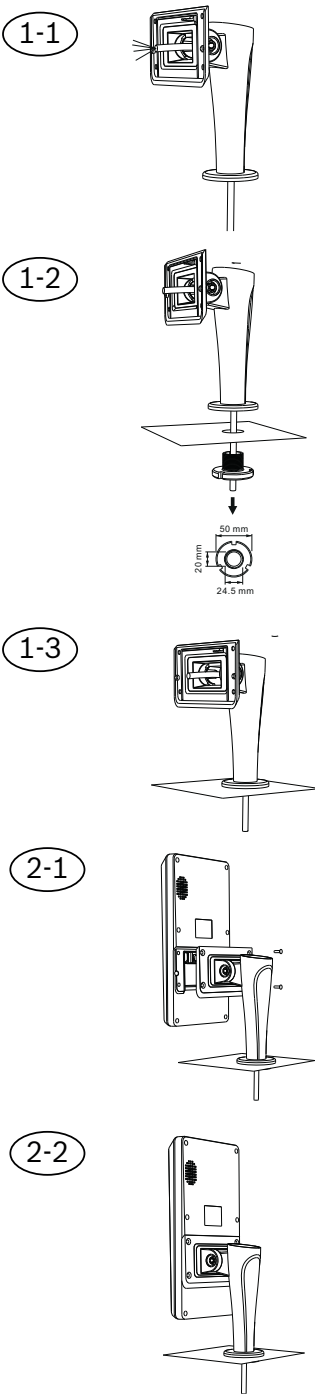
安装

壁挂式安装



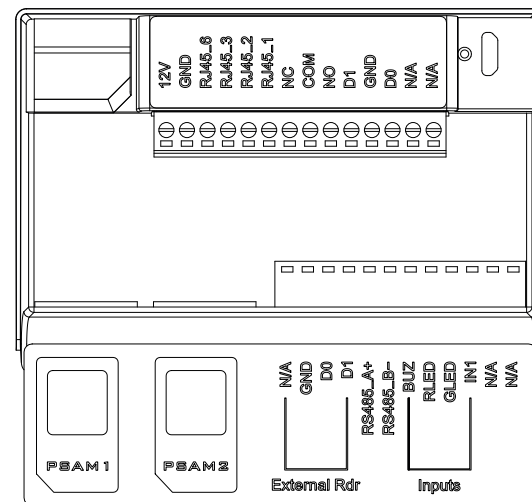
1. 选择好固定位置, 对准孔位, 上四颗螺丝锁紧。
2. 按图导好线路, 把设备固定在支架上。

立式安装



1. 按图导好线路; 选择好固定位置, 套进已打好的孔位。
2. 把设备固定在支架上, 底部使用螺母锁好。

接线



标注	说明
12V+	电源输出接口
GND	
RJ45-6	RJ45接口
RJ45-3	
RJ45-2	
RJ45-1	
NC	继电器接口
COM	
NO	
WG-D1	韦根接口
GND	
WG-D0	
N/A	
N/A	
N/A	外接读卡器
GND	
D0	
D1	

标注	说明
RS485_A+	RS485
RS485_B-	
BUZ	输入
RLED	
GLED	
IN1	
N/A	
N/A	

工作方式

1. 电源接通人脸识别读卡器，启动时LED灯灯亮，等待启动完成；LED熄灭，人脸识别读卡器处于待机状态。
2. 蜂鸣器响一次，面部识别读卡器处于工作状态。
3. 当人脸进入识别区域时，人脸识别读卡器捕获并记录人脸，授权人脸显示“匹配”，未授权人脸显示“陌生人”。
4. 刷卡时蜂鸣器会响一次。

技术参数

电气参数

工作电压	12 VDC
最大电流	2 A

操作参数

操作系统	安卓7.1 以上
CPU	RK3399
内存	4G DDR3
闪存	16G
摄像头	双目摄像头：光学、红外
补光灯	白光，RGB 摄像头 / 红外摄像头
以太网	10Base-T、100Base-TX、1000Base-T
WiFi	2.4GHz
屏幕	8英寸LCD
分辨率	800 x 1024
摄像头	200万像素高清摄像头
接口	Wiegand 和 RS485
卡片类型	EM、Proximity、Mifare Classic、Mifare DESFire EV1、Legic、CPU、iCLASS

卡技术	多种技术 (125K、ISO14443A、ISO15693)
韦根	CSN或卡号
复位	支持

机械参数

尺寸 (高 x 宽 x 厚)	272 毫米 x 135 毫米 x 32 毫米
----------------	-------------------------

环境参数

工作温度	-20°C 至 +55°C
工作湿度	10% 至 90%，无冷凝