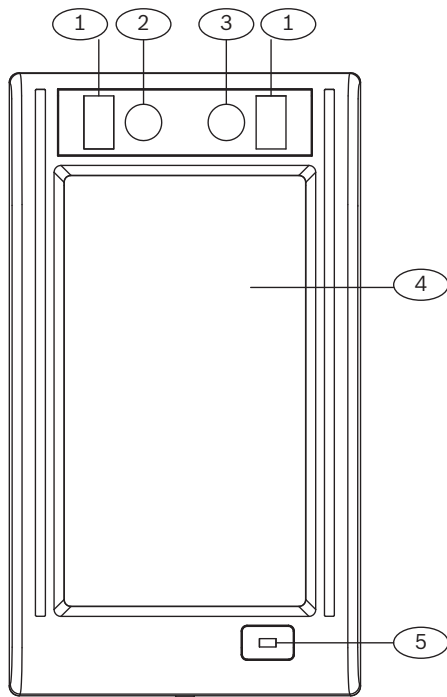
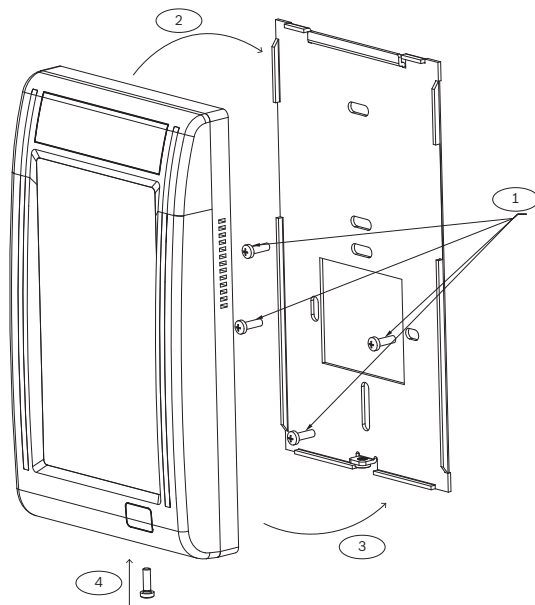


概述

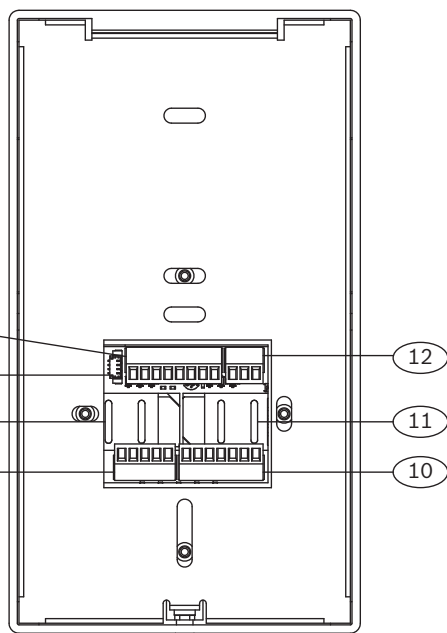


标注	说明
1	补光灯
2、3	IR摄像头和RGB摄像头
4	触摸显示屏
5	传感器
6	以太网端子
8、11	SIM卡座
7、9、10、12	接线端子

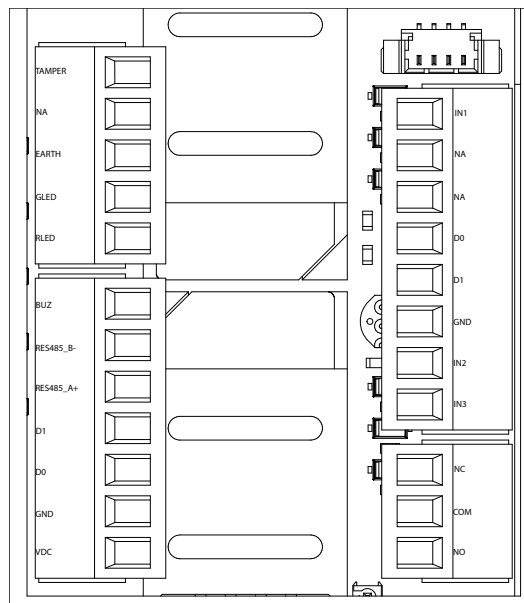
安装



1. 将铝合金金属背板用2个或4个螺丝固定在墙上或安装盒上。
2. 将读卡器上面卡扣挂上背板。
3. 将读卡器下端按下。
4. 将读卡器下端的防脱落螺丝拧紧。



接线



标注	说明
IN1	预留接口
NA	
NA	RJ45接口
D0	外接读卡器
D1	
GND	
IN2	预留接口
IN3	预留接口
NC	继电器接口
COM	
NO	
TAMPER	防拆信号输入
NA	
EARTH	大地
GLED	输入
RLED	
BUZ	输入
RS485_B-	RS485
RS485_A+	

标注	说明
D1	韦根接口
D0	
GND	电源
VDC	

工作方式

1. 电源接通人脸识别读卡器，启动时蓝色LED灯闪烁，等待启动完成；蓝色LED灯亮，人脸识别读卡器处于待机状态。
2. 蜂鸣器响一次，面部识别读卡器处于工作状态。
3. 当人脸进入识别区域时，人脸识别读卡器捕获并记录人脸，授权人脸显示“匹配”，未授权人脸显示“陌生人”。
4. 刷卡时蜂鸣器会响一次。

技术参数

电气参数

工作电压	12 VDC
最大电流	2 A

操作参数

操作系统	安卓7.1 以上
CPU	RK3399
内存	2G DDR3
闪存	16G
摄像头	双目摄像头：光学、红外
补光灯	红外摄像头
以太网	10Base-T、100Base-TX、1000Base-T
屏幕	5英寸LCD
分辨率	720 x 1280
摄像头	200万像素高清摄像头
接口	Wiegand 和 RS485
卡片类型	EM、Proximity、Mifare Classic、Mifare DESFire EV1、Legic、CPU、iCLASS
卡技术	多种技术 (125K、ISO14443A、ISO15693)
韦根	CSN或卡号
复位	支持

机械参数

尺寸 (高 x 宽 x 厚)	180 毫米 x 106 毫米 x 39 毫米
----------------	-------------------------

环境参数

工作温度	-20°C 至 +55°C
工作湿度	10% 至 90%，无冷凝



人脸识别读卡器，5寸屏
ARD-FR054-4BI

zh-CHS 快速安装指南

Bosch Security Systems B.V.
Torenallee 49
5617 BA Eindhoven
The Netherlands
www.boschsecurity.com
© Bosch Security Systems B.V., 2020