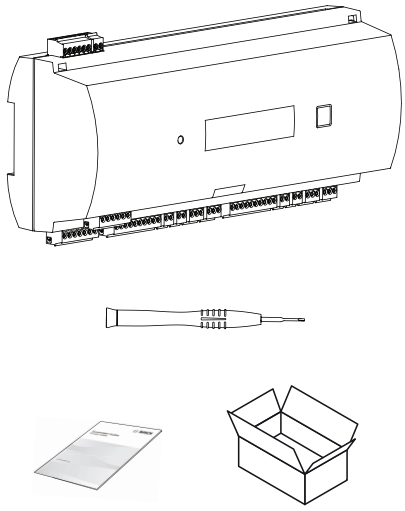
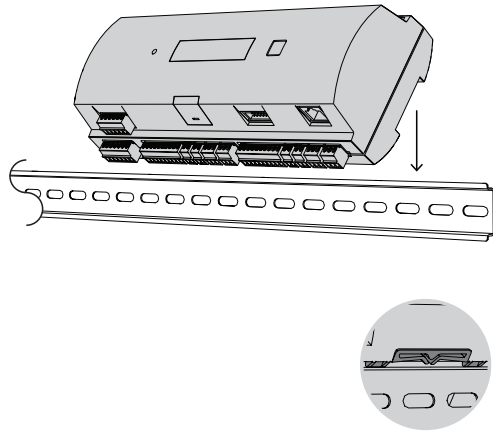


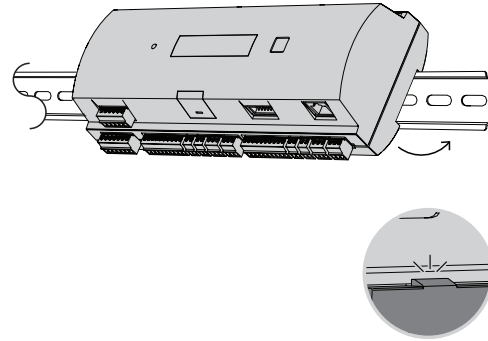
1 |



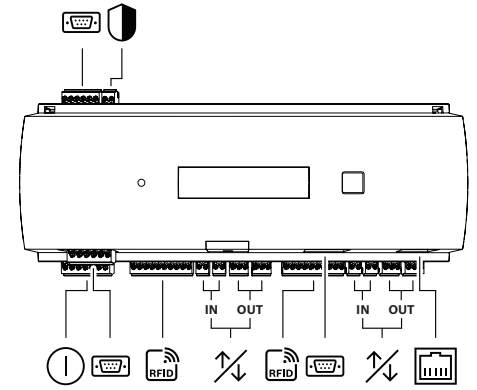
2 |



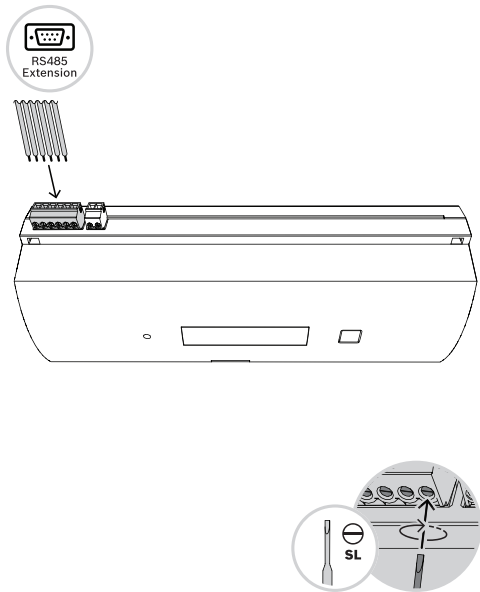
3 |



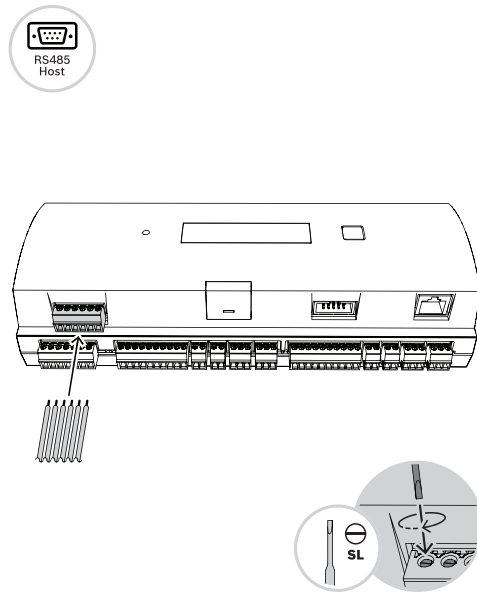
4 |



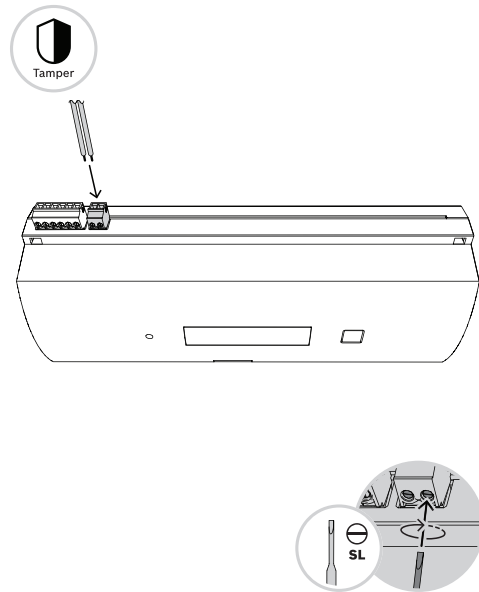
5 |



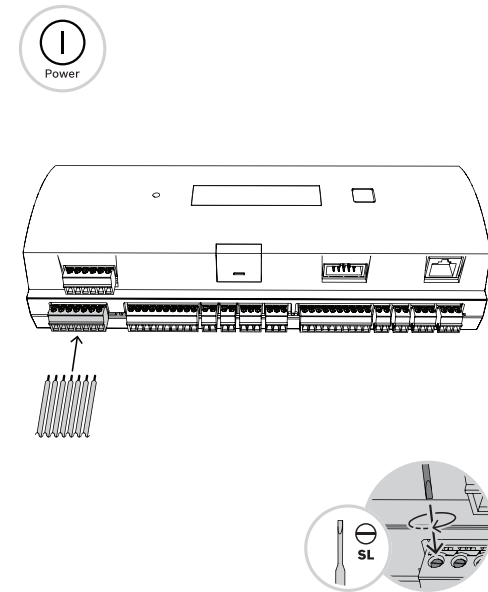
6 |

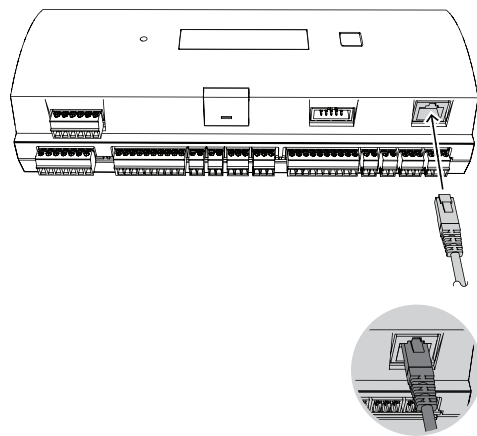
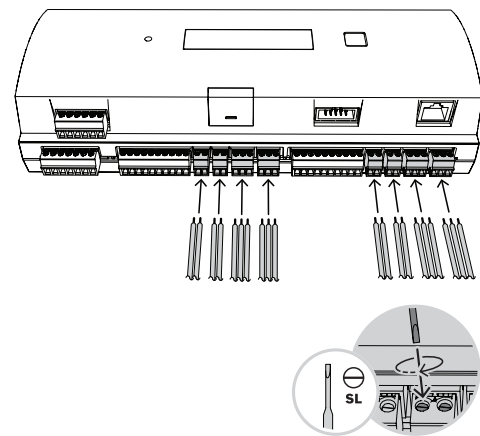
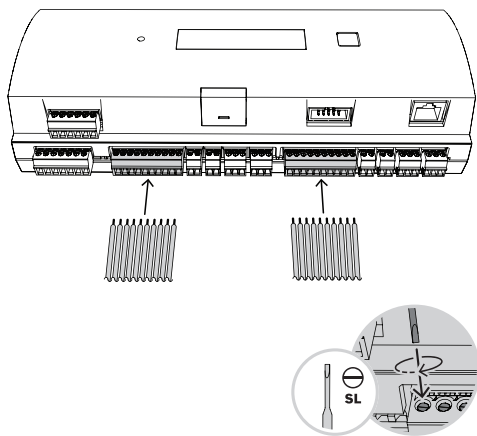


7 |



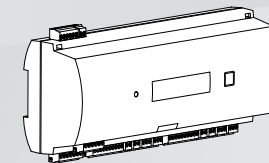
8 |





## 门禁控制器

ADS-AMC2-2WCF



zh-CHS 快速安装指南

## 小心!



使用未经授权的备用部件和附件会造成火灾和触电隐患

未经授权的备用部件和附件可能缺少接地线或其他安全要素。必须让合格的人员安装外部电源并投入使用。维修人员必须使用制造商指定的替换部件或附件。

## 注意!



安装不当会导致设备损坏

控制器可能掉落并损坏。将控制器安装在匹配的安装滑轨上。

## 警告!



锂电池爆炸风险

更换电池操作不当可能导致爆炸。使用制造商推荐的电池类型进行更换。遵循制造商的说明处理废旧电池。

## 警告!

逃生路线堵塞可能导致人身伤害



如果安装不当,模块化门禁控制器可能会阻塞逃生路线。为保持逃生路线畅通,需:

- 使用具有断电开门模式的门锁,以便在断电时开门。

- 安装手动超越控制设备,如玻璃破碎器或控制杆,以便在紧急情况下开门。

## 注意!



静电放电会导致设备损坏

防止硬件因静电放电而损坏,尤其是在设备开启时。在修改安装之前,务必断开控制器与电源的连接。控制器不支持热插拔。

## 注意!



未经授权进入

如果模块化门禁控制器安装在不受保护的环境中,可能会有未经授权的人员进入。

控制器应安装在限制进入的区域。

博世(珠海)安保系统有限公司  
中国珠海市金湾区三灶镇青湾工业区  
机场北路20号  
邮编: 519041  
[www.boschsecurity.com](http://www.boschsecurity.com)  
© Bosch Security Systems B.V., 2019