

Montage-instructies

Detectormodules

DM-TT-80 / DM-TT25 / DM-TT-05
voor TITANUS TOP · SENS® TT-1
en TITANUS TOP · SENS® TT-2

Érzékelőmodulok

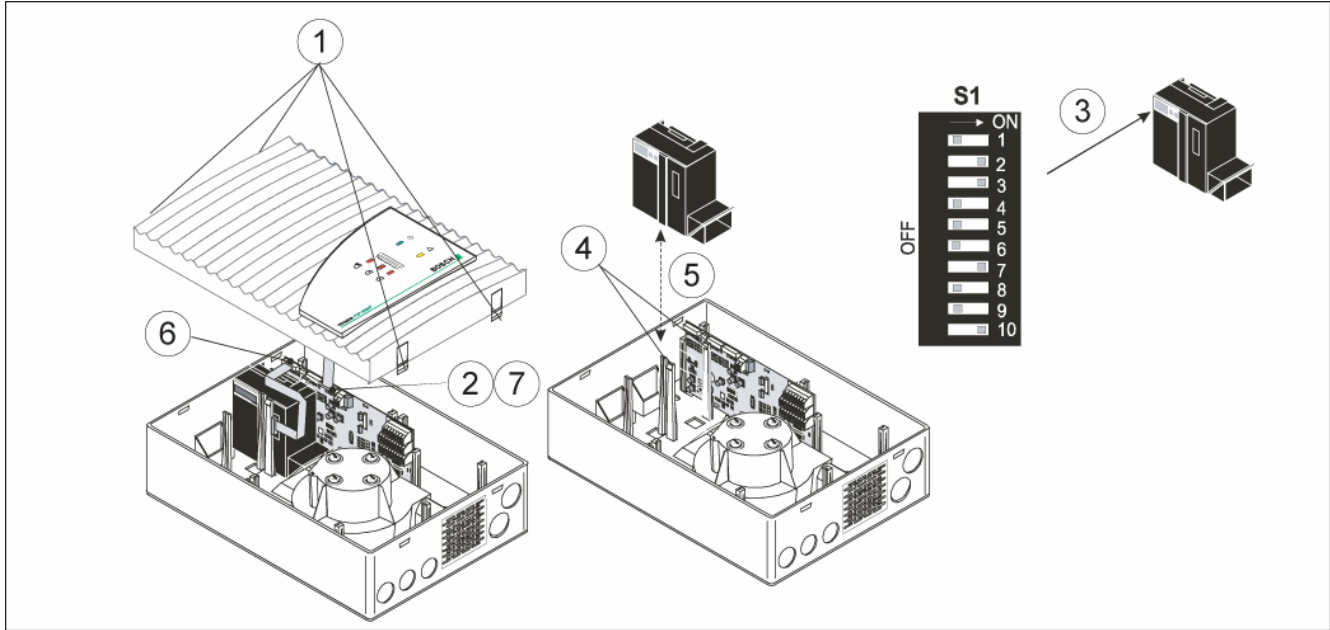
beszerelésére vonatkozó utasítás

DM-TT-80 / DM-TT25 / DM-TT-05
TITANUS TOP · SENS® TT-1 és
TITANUS TOP · SENS® TT-2

Kurulum Talimatları

Dedektör Modülleri

DM-TT-80 / DM-TT25 / DM-TT-05
TITANUS TOP · SENS® TT-1 ve
TITANUS TOP · SENS® TT-2 için



Montage van de detectormodule

Zorg ervoor dat het apparaat spanningsloos is, voordat u de volgende stappen uitvoert.

Steek de connector van de detectormodule niet in het aansluitblok of haal hem er niet uit als het apparaat onder spanning staat!

Let op:

U mag uitsluitend detectormodules gebruiken van het type DM-TT-80, DM-TT-25 of DM-TT-05 die goedgekeurd zijn door de certificeringsinstantie VdS (goedkeuringsnummer G 204083).

1. Open het apparaat door de snelsluitingen op de behuizing voorzichtig te ontgrendelen. Til de deksel van de behuizing er daarna af.
2. Trek de aansluitkabel van de weergaveprintplaat voorzichtig van de grondprintplaat af en haal de behuizingsdeksel eraf. Als het apparaat al geïnstalleerd is, zet u de deksel door middel van de serviceclip vast.
3. De vereiste instellingen van de detectormodule (instelling van schakelaar S1) zijn in de fabriek uitgevoerd. Zie voor meer informatie ook „Instelling van de detectormodule”.
4. Trek de vastzetklemmen voorzichtig iets uit elkaar. Ze zijn bedoeld om de detectormodule in de juiste montagepositie vast te zetten.
5. Zet de detectormodule er voorzichtig in tot hij hoorbaar vastklikt en daarmee door de vastzetklemmen wordt vastgehouden.

- Aanwijzing:** Controleer of de gebruikte detectormodule stevig door de vastzetklemmen wordt vastgehouden door de vastzetklemmen iets met de hand samen te drukken.
6. Verbind de detectormodule via de platte kabel met de grondprintplaat. Let hierbij op de aansluitingen en teksten op de grondprintplaat.
 7. Sluit de weergaveprintplaat weer op de grondprintplaat aan. Let hierbij op de aansluitingen en teksten op de grondprintplaat.

Az érzékelőmodul beszerelése

A következő lépések végrehajtása előtt győződjön meg arról, hogy a berendezés feszültségmentes.

Ne csatlakoztassa és ne húzza ki az érzékelőmodulokat, amikor a berendezés feszültség alatt van!

Figyelem:

Csak a DM-TT-80, DM-TT-25 vagy DM-TT-05 jelzésű, és a VdS tanúsító hatóság által engedélyezett (engedély száma: G 204083) érzékelőmodulok használhatók.

1. Nyissa fel a berendezést a szekrény rögzítőkápcsaik óvatos kireteszelésével. Ezután kissé emelje fel a szekrény fedelét.
2. Húzza le óvatosan a kijelző előlap csatlakozókábelét az alaplemezről, és távolítsa el a szekrény fedelét. Amennyiben a berendezést már beszerelte, rögzítse a fedelét a szervizkapocs segítségével.
3. Az érzékelőmodul szükséges beállításait (az S1 kapcsolósor segítségével) gyárilag megadták. További információkat „Az érzékelőmodul beállításai” című részben talál.
4. Kissé feszítse szét az érzékelőmodul megfelelő szerelési pozícióba rögzítéséhez szükséges kápcsokat.
5. Helyezze közéjük óvatosan az érzékelőmodult, amíg hallani nem lehet, hogy bekattan, és ezáltal a tartókápcsok rögzítik.

Megjegyzés: Kézrel is nyomja össze a kápcsokat, így biztosítsa, hogy azok szorosan és biztosan rögzítsék a behelyezett érzékelőmodult.

6. A szalagkábel segítségével kösse össze az érzékelőmodult az alaplemezzel. Ügyeljen az alaplemez csatlakozóira és felirataira.
7. Kapcsolja össze ismét a kijelző előlapot és az alaplemez. Ügyeljen az alaplemez csatlakozóira és felirataira.

Dedektör Modülünün Kurulumu

Aşağıdaki adımları uygulamadan önce cihazın kapalı olduğundan emin olun.

Cihaz güç ile beslenirken dedektör modüllerini takmayın veya çıkarmayın!

Lütfen aşağıdaki noktaları göz önüne alın:

Sadece DM-TT-80, DM-TT-25 veya DM-TT-05 olarak belirtilen ve VdS Sertifika İdaresi tarafından onaylanan (G 204083 onay numarası) dedektör modülleri kullanılabilir.

8. Kasanın hızlı kilitletlerini açarak cihazı dikkatlice açın. Ardından, kasa kapağını hafifçe kaldırın.
 9. Ekran kartının bağlantı kablosunu anakarttan dikkatlice çıkarın ve kasa kapağını çıkarın. Cihaz zaten takılmışsa, servis klipsi kullanarak kapağı sabitleyin.
 10. Dedektör modülü için gerekli ayarlar (S1 anahtarının kontaklarının ayarlanması için) fabrikada yapılmıştır. Daha fazla bilgi için, ayrıca bkz. 'Dedektör modülü ayarları'.
 11. Kolları dikkatlice bir parça açın. Kollar, dedektör modülünü ilgili montaj konumuna sabitlemek için kullanılır.
 12. Dedektör modülünü ses çıkararak yerine oturana ve destek kolları tarafından sabitlenene kadar dikkatli bir şekilde kollar arasında yerleştirin.
- Not:** Takılan modülün düzgünce sabitlendiğinden emin olmak için, elinizle kolları bastırın.
13. Dedektör modülünü şerit kabloyu kullanarak anakarta takın. Anakartın bağlantılarına ve etiketlerine dikkat edin.
 14. Görüntü kartını anakarta tekrar takın. Anakartın bağlantılarına ve etiketlerine dikkat edin.

Instellingen van de detectormodule

De standaardinstellingen hebben een grijze achtergrond.

aan
uit

| Instelling van de detector gevoeligheid | | | | |
|---|----------|----------|------|------|
| detector module (DM) | | | S | S |
| DM-TT-80 | DM-TT-25 | DM-TT-05 | 1. 1 | 1. 2 |
| niet mogelijk | 2 %/m | 0,4 %/m | aan | aan |
| | 1 %/m | 0,2 %/m | uit | aan |
| 1,6 %/m | 0,5 %/m | 0,1 %/m | aan | uit |
| 0,8 %/m | 0,25 %/m | 0,05 %/m | uit | uit |

| Instelling van de alarmvertraging | | | S1. 3 | S1. 4 |
|-----------------------------------|--|--|-------|-------|
| | | | uit | uit |
| 0 seconden | | | uit | uit |
| 10 seconden | | | aan | uit |
| 30 seconden | | | uit | aan |
| 60 seconden | | | aan | aan |

| Instelling van de detectie drempel „Luchtstroomstoring” | | | S1. 5 | S1. 6 |
|---|--|--|-------|-------|
| I | | | aan | uit |
| II | | | uit | aan |
| III | | | uit | uit |
| IV | | | aan | aan |

| Instelling van de vertraging “Luchtstroomstoring” | | | S1. 7 | S1. 8 |
|---|--|--|-------|-------|
| | | | uit | aan |
| 0,5 minuten | | | uit | aan |
| 2 minuten | | | aan | uit |
| 15 minuten | | | aan | aan |
| 60 minuten | | | uit | uit |

| Instelling van het storingsignaal | | S1. 9 |
|-----------------------------------|--|-------|
| | | uit |
| geen houdcontact | | uit |
| houdcontact | | aan |

| Instelling LOGIC · SENS | | S1. 10 |
|-------------------------|--|--------|
| | | uit |
| uit | | uit |

Az érzékelőmodul beállítása

Az alapbeállításokat szürke színnel jelöljük.

on = bekapcsolva
off = kikapcsolva

| Működési érzékenység beállítása | | | | |
|---------------------------------|----------|----------|------|------|
| Érzékelőmodul (DM) | | | S | S |
| DM-TT-80 | DM-TT-25 | DM-TT-05 | 1. 1 | 1. 2 |
| nem lehetséges | 2 %/m | 0,4 %/m | on | on |
| | 1 %/m | 0,2 %/m | off | on |
| 1,6 %/m | 0,5 %/m | 0,1 %/m | on | off |
| 0,8 %/m | 0,25 %/m | 0,05 %/m | off | off |

| Riasztáskésleltetés beállítása | | | S1. 3 | S1. 4 |
|--------------------------------|--|--|-------|-------|
| | | | off | off |
| 0 másodperc | | | off | off |
| 10 másodperc | | | on | off |
| 30 másodperc | | | off | on |
| 60 másodperc | | | on | on |

| A riasztást kiváltó „légáramzavar” küszöbértékének beállítása | | | S1. 5 | S1. 6 |
|---|--|--|-------|-------|
| I | | | on | off |
| II | | | off | on |
| III | | | off | off |
| IV | | | on | on |

| A „légáramzavar” késleltetés beállítása | | | S1. 7 | S1. 8 |
|---|--|--|-------|-------|
| | | | off | on |
| 0,5 perc | | | off | on |
| 2 perc | | | on | off |
| 15 perc | | | on | on |
| 60 perc | | | off | off |

| Hiba tárolás beállítása | | S1. 9 |
|-------------------------|--|-------|
| | | off |
| nem tárolja el | | off |
| eltárolja | | on |

| LOGIC · SENS beállítása | | S1. 10 |
|-------------------------|--|--------|
| | | off |
| off | | off |

Dedektör Modül Ayrarları

Standart ayarların gri arka planı bulunmaktadır.

açık
kapalı

| Yanıt hassasiyetinin ayarlanması | | | | |
|----------------------------------|----------|----------|--------|--------|
| dedektör modülü (DM) | | | S | S |
| DM-TT-80 | DM-TT-25 | DM-TT-05 | 1. 1 | 1. 2 |
| Kullanılmaz | 2 %/m | 0,4 %/m | açık | açık |
| | 1 %/m | 0,2 %/m | kapalı | açık |
| 1,6 %/m | 0,5 %/m | 0,1 %/m | açık | kapalı |
| 0,8 %/m | 0,25 %/m | 0,05 %/m | kapalı | kapalı |

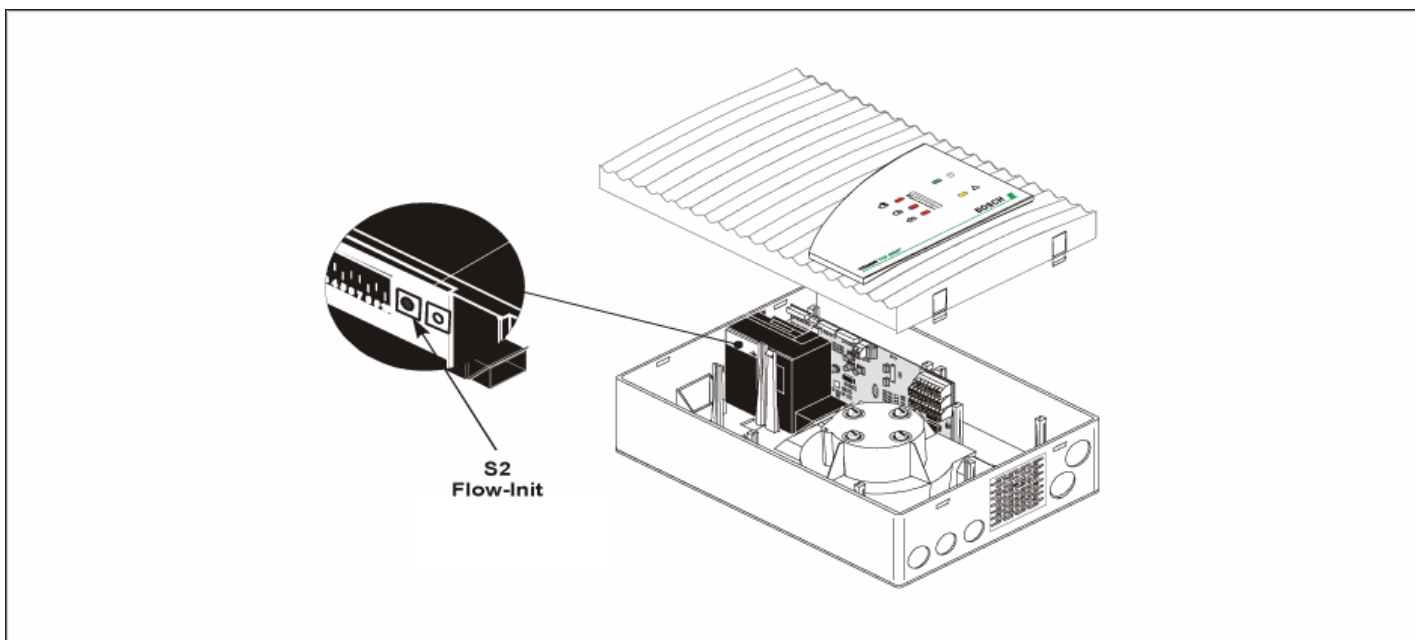
| Alarm gecikmesinin ayarlanması | | | S1. 3 | S1. 4 |
|--------------------------------|--|--|--------|--------|
| | | | kapalı | kapalı |
| 0 saniye | | | kapalı | kapalı |
| 10 saniye | | | açık | kapalı |
| 30 saniye | | | kapalı | açık |
| 60 saniye | | | açık | açık |

| Etkinleştirme eşliğinin ayarlanması 'hava akışı hatası' | | | S1. 5 | S1. 6 |
|---|--|--|--------|--------|
| I | | | açık | kapalı |
| II | | | kapalı | açık |
| III | | | kapalı | kapalı |
| IV | | | açık | açık |

| Gecikmenin ayarlanması 'hava akışı hatası' | | | S1. 7 | S1. 8 |
|--|--|--|--------|--------|
| | | | kapalı | açık |
| 0,5 dakika | | | kapalı | açık |
| 2 dakika | | | açık | kapalı |
| 15 dakika | | | açık | açık |
| 60 dakika | | | kapalı | kapalı |

| Hata sinyalinin ayarlanması | | S1. 9 |
|-----------------------------|--|--------|
| | | kapalı |
| mandalsız | | kapalı |
| mandallı | | açık |

| Réglage LOGIC · SENS | | S1. 10 |
|----------------------|--|--------|
| | | kapalı |
| kapalı | | kapalı |



In bedrijfstelling

- Het aantal detectormodules wordt in de fabriek ingesteld (via jumper JU4 op de printplaat van het apparaat).
- Zie voor meer informatie de Installatie-instructies Rookaanzuigstelsysteem TITANUS TOP · SENS® TT-1 / TT-2.

1. Controleer het systeem na de montage met de DIAG-diagnosesoftware.

2. Zorg er absoluut voor dat het apparaat voor het begin van de luchtstroominitialisering minstens 30 minuten lang in bedrijf is.
3. Om het aangesloten buizensysteem te initialiseren gebruikt u de Flow-init-toets S2 (zie afbeelding) op de betreffende detectormodule tot de groene bedrijfs-LED van het apparaat begint te knipperen. De initialisering is na ca. 5 seconden gereed. Na succesvolle initialisering gaat de bedrijfs-LED permanent branden.

Opmerking:

De initialisering van het aangesloten buizensysteem kan pas 2 minuten nadat het apparaat is ingeschakeld, worden gestart. Voordat deze twee minuten zijn verstreken, worden er geen gegevens verzonden tussen de detectormodule en grondprintplaat.

4. Tijdens en na de initialisering mogen er geen veranderingen meer aan het buizensysteem aangebracht worden. Ook de ventilatorspanning van het apparaat zelf mag na succesvolle initialisering niet meer veranderd worden. Anders moet de initialisering opnieuw uitgevoerd worden.

Üzembe helyezés

- Az érzékelőmodulok száma gyárilag kiválasztott (a berendezés áramköri kártyáján lévő JU4 átkötő segítségével).
- További információt a TITANUS TOP · SENS® TT-1 / TT-2 aspirációs füstérzékelő rendszer beszerelésére vonatkozó utasításban talál.

1. A telepítés után ellenőrizze a rendszert a DIAG diagnosztikai programmal

2. Mindenekelőtt biztosítsa, hogy a berendezés a légáramlás megkezdése előtt legalább 30 percig működésben legyen.
3. A csatlakoztatott csőrendszer inicializálásához nyomja meg a megfelelő érzékelőmodul S2 Flow-Init gombját (lásd az ábrán), amíg a berendezésen lévő zöld működésjelző LED villogni nem kezd. Az inicializálás kb. 5 másodperc után lezárul. Sikeres inicializálás után a működésjelző LED folyamatosan világít.

Megjegyzés:

A csatlakoztatott csőrendszer inicializálása csak a berendezés bekapcsolása után 2 perccel indítható el. A két perc letelte előtt nem zajlik adatátvitel az érzékelőmodul és az alaplemez között.

4. Az inicializálás alatt és után a csőrendszeren már nem szabad változtatást végrehajtani. Még a berendezés ventilátorfeszültségét sem szabad az inicializálás után módosítani. Ellenkező esetben újra végre kell hajtani az inicializálást.

Başlangıç ayarları

- Dedektör modüllerinin sayısı fabrikada seçilir (cihaz devre kartındaki JU4 atlatıcısı ile).
- Daha fazla bilgi için, bkz. Kurulum Talimatları Duman Örnekleme Sistemi TITANUS TOP · SENS® TT-1 / TT-2.

1. Kurulumdan sonra, DIAG diagnostik yazılımıyla sistemi kontrol edin.

2. İlk olarak, çalışma sıcaklığına ulaşması için hava akımını başlatmadan önce cihazın en az 30 dakikadır çalıştığından emin olun.
3. Bağlı tip sistemini başlatmak için, cihazın yeşil çalışma LED'i yanıp sönmeye başlayana kadar ilgili dedektörün Flow-Init S2 (Akış Başlatma) (bkz. şekil) düğmesine basın. Başlatma işlemi yaklaşık 5 saniye sonra sonlandırılır. Başarılı bir başlatma işleminden sonra, çalışma LED'i sürekli olarak yanar.

Not:

Bağlı boru sistemi, sadece cihazın anahtarlansından 2 dakika sonra başlatılabilir. Bu iki dakikanın öncesinde, dedektör modülü ve anakart arasında veri aktarılmaz.

4. Başlatma sırasında ve sonrasında, boru sistemi değiştirilmemelidir. Cihazın ventilatör gerilimi de başlatma işleminden sonra bir daha değiştirilmemelidir. Aksi takdirde, başlatma işleminin tekrar yürütülmesi gerekir.

BOSCH
Sicherheitssysteme GmbH
Robert-Koch-Str. 100
D- 85221 Ottobrunn

Telefon: ++ 49 089 6290-0
Telefax: ++ 49 089 6290-1039

E-Mail: info.service@de.bosch.com

www.bosch-sicherheitssysteme.de
www.boschsecuritysystems.com