

NDA-3083-TBLE FD3100i outdoor 適用的帶色保護罩



- ▶ 帶色
- ▶ 安裝方便
- ▶ 通過 IK10 認證，提供更完善的防護

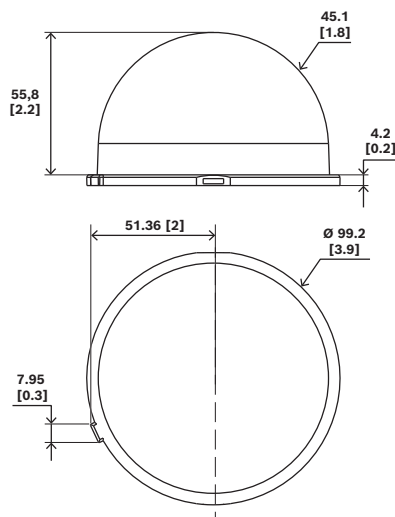
NDA-3083-TBLE 的帶色保護罩配件可以方便地替換裝置原始的保護罩，隨附具有輕微不透明的替換用彩色保護罩。它適用於所有 FLEXIDOME outdoor 3100i 攝影機。

監管信息

環境的

耐撞擊保護 (EN 50102)	IK10
------------------	------

安裝/設置注意事項



代表方:

台灣
台灣羅伯特博世股份有限公司
台北市中山區建國北路一段90號6樓
郵編: 10491

服務郵箱:
BTSTW.PUBLIC@tw.bosch.com
www.boschsecurity.com

尺寸，單位為公釐 (英寸)

內附零件

數量	部件
1	帶色保護罩
1	快速安裝指南

技術規格

機械

護罩材質	著色的聚碳酸酯
尺寸 (Ø x H) (mm)	99 mm x 60 mm
尺寸 (Ø x H) (in)	3.9 in x 2.36 in
重量 (g)	56 g
重量 (lb)	0.12 lb

NDA-3083-TBLE FD3100i outdoor 適用的帶色保護罩

訂購資訊

NDA-3083-TBLE FD3100i outdoor 適用的帶色保護罩
適用於 FLEXIDOME outdoor 3100i IR 攝影機的帶色保護罩
訂單號碼 **NDA-3083-TBLE**

代表方:

台灣
台灣羅伯特博世股份有限公司
台北市中山區建國北路一段90號6樓
郵編: 10491

服務郵箱:
BTSTW.PUBLIC@tw.bosch.com
www.boschsecurity.com