

## NDA-3081-PC 易上漆保護殼, FD micro 3100i, 4 件



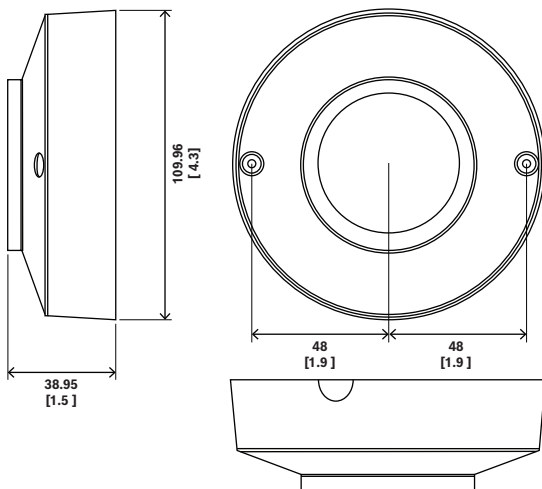
可上漆護罩配件用於客製化裝置的外觀, 使其與周圍環境相適應。

### 功能

#### 客製化

這款可上漆護罩採用黑色表面處理, 可以輕鬆地重新漆上所需的顏色, 以客製化裝置的外觀。

### 安裝/設置注意事項



尺寸, 單位為公釐 (英寸)

#### 代表方:

台灣  
台灣羅伯特博世股份有限公司  
台北市中山區建國北路一段90號6樓  
郵編: 10491

服務郵箱:  
BTSTW.PUBLIC@tw.bosch.com  
www.boschsecurity.com

- ▶ 安裝方便
- ▶ 耐風雨表面處理, 可維持表面外觀

### 內附零件

數量	部件
4	可彩繪外殼
1	快速安裝指南

### 技術規格

#### 機械

材質	塑膠
顏色	黑色
顏色 (RAL)	RAL 9017 交通黑
尺寸 (Ø x H) (mm)	109.96 mm x 38.95 mm
尺寸 (Ø x H) (in)	4.33 in x 1.53 in
重量 (g)	48 g
重量 (lb)	0.106 lb

## NDA-3081-PC 易上漆保護殼, FD micro 3100i, 4 件

### 訂購資訊

**NDA-3081-PC 易上漆保護殼, FD micro 3100i, 4 件**  
適用於 FLEXIDOME micro 3100i 室內的可彩繪外殼 (4 件)  
訂單號碼 **NDA-3081-PC**

#### 代表方:

台灣  
台灣羅伯特博世股份有限公司  
台北市中山區建國北路一段90號6樓  
郵編: 10491

服務郵箱:  
BTSTW.PUBLIC@tw.bosch.com  
www.boschsecurity.com