

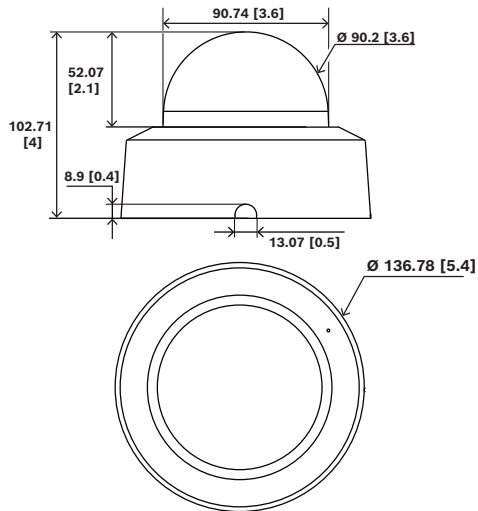
NDA-3083-TBLV FD3100i indoor 適用的帶色保護罩



- ▶ 帶色
- ▶ 安裝方便

NDA-3083-TBLV 的帶色保護罩配件可以方便地替換裝置原始的保護罩，隨附具有輕微不透明的替換用彩色保護罩。它適用於所有 FLEXIDOME indoor 3100i 攝影機。

安裝/設置注意事項



尺寸，單位為公釐 (英寸)

內附零件

數量	部件
1	具有外殼的染色保護罩
1	快速安裝指南

技術規格

機械

外殼材質	聚碳酸酯 外殼
顏色 (RAL) (外殼)	RAL 9003 信號白
護罩材質	著色的聚碳酸酯
安裝類型	透明有抗刮塗層
尺寸 (Ø x H) (mm)	137 mm x 103 mm
尺寸 (Ø x H) (in)	5.39 in x 4.05 in
重量 (g)	118 g
重量 (lb)	0.26 lb

代表方:

台灣
台灣羅伯特博世股份有限公司
台北市中山區建國北路一段90號6樓
郵編: 10491

服務郵箱:
BTSTW.PUBLIC@tw.bosch.com
www.boschsecurity.com

NDA-3083-TBLV FD3100i indoor 適用的帶色保護罩

訂購資訊

NDA-3083-TBLV FD3100i indoor 適用的帶色保護罩
適用於 FLEXIDOME indoor 3100i 攝影機的帶色保護罩
訂單號碼 **NDA-3083-TBLV**

代表方:

台灣
台灣羅伯特博世股份有限公司
台北市中山區建國北路一段90號6樓
郵編: 10491

服務郵箱:
BTSTW.PUBLIC@tw.bosch.com
www.boschsecurity.com