

NDA-3083-PLEN FLEXIDOME 3100 適用的天花板阻燃套件



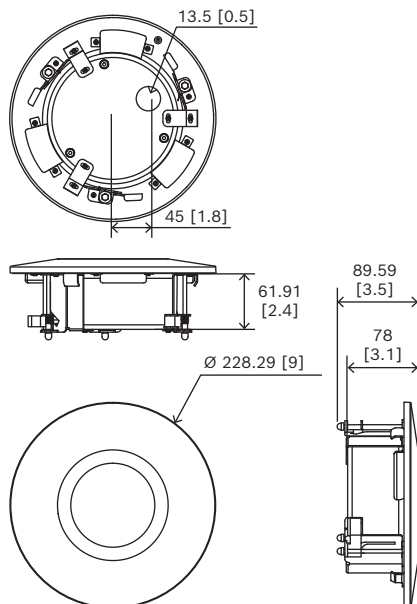
阻燃級天花板掛架套件易於安裝，表面處理能防腐蝕。它與 FLEXIDOME 3100i 攝影機相容。

監管信息

環境的

防火測試阻燃級 UL 2043

安裝/設置注意事項



尺寸，單位為公釐 (英寸)

- ▶ 安裝方便
- ▶ 耐腐蝕的表面處理
- ▶ 專為 FLEXIDOME 3100i 攝影機設計
- ▶ 符合安裝在天花板上方的 UL2043 要求

內附零件

數量	部件
1	全空型天花板掛架套件
1	適用於 FLEXIDOME 3100i 的面板
3	M4 x 12 螺絲
1	安裝貼紙
1	快速安裝指南

技術規格

機械

材質	鋼; 聚碳酸酯樹脂 (面板)
顏色 (RAL) (面板)	RAL 9003 信號白
顏色 (RAL) (內部零件)	RAL 9017 交通 (黑色)
尺寸 (Ø x H) (mm)	229 mm x 90 mm
尺寸 (Ø x H) (in)	9.01 in x 3.54 in
安裝開孔部分 (Ø) (公釐)	200 公釐
安裝開孔部分 (Ø) (吋)	7.87 吋
重量 (g)	1,339 g
重量 (lb)	2.95 lb

訂購資訊

NDA-3083-PLEN FLEXIDOME 3100 適用的天花板阻燃套件

適用於 FLEXIDOME 3100i 的阻燃級天花板掛架套件

訂單號碼 **NDA-3083-PLEN**

代表方:

台灣
台灣羅伯特博世股份有限公司
台北市中山區建國北路一段90號6樓
郵編: 10491

服務郵箱:
BTSTW.PUBLIC@tw.bosch.com
www.boschsecurity.com