

NDA-3083-PLEN 适用于FLEXIDOME 3100的获Plenum阻燃认证的吸顶式套件



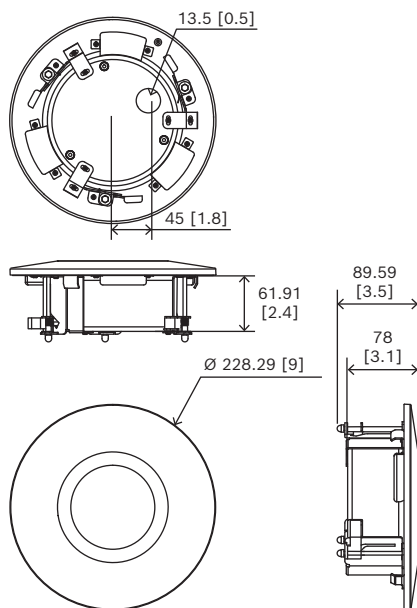
获Plenum阻燃认证的吸顶式安装套件安装简便，具有耐腐蚀表面。
可与FLEXIDOME 3100i摄像机兼容。

监管信息

环境标准

阻燃防火测试 UL 2043

安装/配置说明



尺寸 (单位: 毫米 (英寸))

- ▶ 易于安装
- ▶ 耐腐蚀表面处理
- ▶ 专为FLEXIDOME 3100i摄像机而设计
- ▶ 符合天花板上方安装的安全要求(UL2043)

随附部件

数量	部件
1	获Plenum阻燃认证的吸顶式安装套件
1	适用于FLEXIDOME 3100i的面板
3	M4 x 12螺丝
1	安装贴纸
1	快速安装指南

技术指标

机械规格

材料	钢; 聚碳酸酯树脂 (面板)
Color (RAL) (面板)	RAL 9003信号白
彩色(RAL) (内部零件)	RAL 9017经典黑色
尺寸(直径x高) (毫米)	229 mm x 90 mm
尺寸(直径x高) (英寸)	9.01 in x 3.54 in
用于安装的开孔部分(\varnothing) (毫米)	200毫米
用于安装的开孔部分(\varnothing) (英寸)	7.87英寸
重量(克)	1,339 g

重量(磅)

2.95 lb

订购信息**NDA-3083-PLEN 适用于FLEXIDOME 3100的获Plenum阻燃认证的吸顶式套件**

适用于FLEXIDOME 3100i的获Plenum阻燃认证的吸顶式安装套件

订单号 **NDA-3083-PLEN****供应商:**

中国:
博世 (上海) 安保系统有限公司
上海市长宁区虹桥临空经济园区
福泉北路333号203幢8楼
邮编: 200335
www.boschsecurity.com.cn
服务邮箱: security@cn.bosch.com